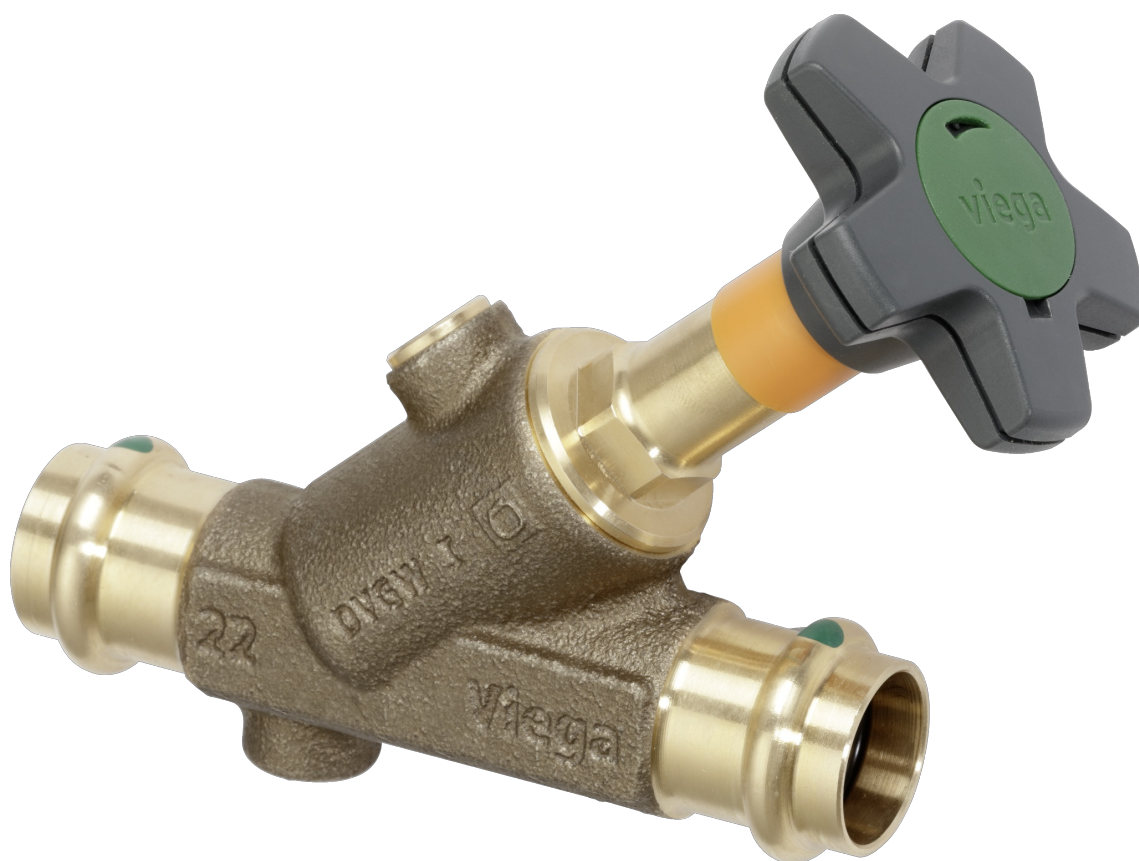


systemové armatury Easytop

Informace o výrobku



viega

obsah

1	Popis skupiny produktů	3
2	Oblasti použití	6
3	Certifikáty	15
4	Rozměry Z	18
5	Imprint	49

Popis skupiny produktů

Systémové armatury z ušlechtilé oceli, červeného bronzu nebo křemíkového bronzu a příslušenství pro instalace pitné vody a otopné soustavy. Lze přímo kombinovat s mnoha lisovacími spojovacími systémy Viega. Další kombinace s připojením na závity G a Rp a přírubové přechody.

Ventily se šikmým sedlem (přímoprůtočné ventily)

Těleso ventilu a vrchní díl ventilu z ušlechtilé oceli, červeného bronzu nebo křemíkového bronzu, sedlo ventilu z ušlechtilé oceli, s vřetenovým převodem a indikací polohy otevřeno/zavřeno, ovládací kolečko s výměnným zeleným/červeným označením média, s vypouštěcí zátkou.

KRV ventily (kombinované průtokové ventily se zpětnou klapkou)

Těleso ventilu a vrchní díl ventilu z ušlechtilé oceli, červeného bronzu nebo křemíkového bronzu, sedlo ventilu z ušlechtilé oceli, s vřetenovým převodem a indikací polohy otevřeno/zavřeno, ovládací kolečko s výměnným zeleným/červeným označením média, se zkušebním přípojem, s vypouštěcí zátkou.

Zpětné klapky

Těleso ventilu a vrchní díl ventilu z ušlechtilé oceli, červeného bronzu nebo křemíkového bronzu, sedlo ventilu z ušlechtilé oceli, se zkušebním přípojem, s vypouštěcí zátkou.

Ventily pro odběr vzorků

Pro odběr vzorků studené pitné vody (PWC) a teplé pitné vody (PWH/PWH-C).

2dílný model tvoří: ovládací jednotka z červeného bronzu, odběrový ventil z ušlechtilé oceli, odběrná trubka z ušlechtilé oceli, otočná, opalitelná, základní těleso otočné o 360°, snímatelná rukojeť s ochranným víčkem. 1dílný model tvoří: ventil pro odběr vzorků z červeného bronzu, odběrná trubka z ušlechtilé oceli, otočná, opalitelná, základní těleso otočné o 360°, snímatelná rukojeť.

Regulační ventily pro cirkulace

Termostatické regulační ventily pro hydraulické vyrovnání v potrubní větvi nebo etáži, kryt a díly přicházející do styku s vodou z červeného bronzu nebo křemíkového bronzu, regulační rozsah 40 až 65 °C, uzavíratelné, s vypouštěcí zátkou.

Statický regulační ventil pro hydraulické vyrovnání v potrubní větvi, kryt a díly přicházející do styku s vodou z červeného bronzu.

Kulové kohouty

Těleso ventilu z ušlechtilé oceli, červeného bronzu nebo křemíkového bronzu, koule ventilu z ušlechtilé oceli, bezúdržbová ovládací hřídel (Viega doporučuje každých šest měsíců zcela otevřít a zavřít kulový kohout), ovládací páčka se zeleným/červeným výměnným označením média.

Přímoprůtočné ventily

Těleso ventilu a vrchní díl ventilu z červeného bronzu nebo křemíkového bronzu.

Podomítkové ventily s přímým sedlem

Těleso ventilu a vrchní díl ventilu z červeného bronzu nebo křemíkového bronzu, se stavební ochranou.

Jednotky podomítkových bytových vodoměrů

Těleso ventilu a vrchní díl ventilu z červeného bronzu nebo křemíkového bronzu, s vrchním dílem, sedlem ventilu a talířkovou jednotkou ventilu z ušlechtilé oceli, se stavební ochranou, s úchytem pro vodoměrné pouzdro Koax G2 (není součástí dodávky), se slepou přírubou.

Modely volitelně se zvukovou a tepelnou izolací nebo jako jednoduché a dvojité provedení.

Montážní jednotky pro vodoměry

Těleso ventilu a díly přicházející do styku s vodou z červeného bronzu nebo křemíkového bronzu, montážní deska z ušlechtilé oceli (nastavitelná do hloubky a na délku, nastavitelná pro vodorovnou a svislou instalaci vodoměru), na straně vstupu: šroubení k vodoměru plombovatelné, na straně výstupu: šroubení k vodoměru nastavitelné na délku, s upevňovacím materiálem.

Modely volitelně s přímo namontovaným ventilem se šikmým sedlem (průtokový ventil) na straně vstupu a KRV ventilem se šikmým sedlem na straně výstupu.

Označení

Výrobce, rozměr trubky, šarže, zelený bod na lisovacím konci, zelené, červené nebo modré výměnné označení média

Lisovací spojky s SC-Contur

Nedopatřením neslisované spoje budou při napuštění systému viditelně netěsné.

Společnost Viega garantuje rozpoznání neslisovaných spojů v následujících tlakových mezích:

min. tlak vody: 0.1 MPa / 100 kPa / 1 bar / 14.5 PSI

max. tlak vody: 0.65 MPa / 650 kPa / 6.5 bar / 94.3 PSI

min. tlak vzduchu: 22 hPa / 2.2 kPa / 22 mbar / 0.3 PSI

max. tlak vzduchu: 0.3 MPa / 300 kPa / 3 bar / 43.5 PSI

Těsnění

EPDM (Etylen-Propylen-dien-kaučuk), černé, předmontováno

FKM (fluorouhlíkový kaučuk), matně černé, předmontováno

Použití těsnících prvků FKM není přípustné v instalacích pitné vody a plynu!

Rozměry

DN15–100

Nářadí

Funkční bezpečnost lisovacích spojovacích systémů Viega závisí v první řadě na bezvadném stavu použitého lisovacího nářadí. Pro výrobu lisovaných spojů Viega doporučuje použít lisovací nářadí Viega. Lisovací nářadí Viega musí být pravidelně kontrolováno autorizovaným servisním centrem.

Oblasti použití

Pitná voda

Otopné soustavy

Systémy stlačeného vzduchu

Průmyslové využití

Poznámka

Použití systému v jiných než popsanych oblastech použití a pro jiná média musí být odsouhlaseno firmou Viega! Podrobné informace k aplikacím, omezením a národním normám a směrnícím naleznete v informacích o výrobku, v tištěné podobě nebo na webových stránkách firmy Viega.

Provozní podmínky

Přípustné provozní teploty a tlaky výrobků jsou uvedeny v návodu k použití.

Dejte pozor na směr proudění!

Měděné díly se nesmí montovat před pozinkované železné materiály.

Materiál lisovacích spojek

Červený bronz: CC499K

Křemíkový bronz: CC246E / CuSi4Zn9MnP

Ušlechtilá ocel 1.4401

Softwarová řešení TechCON

Softwarová řešení pro řízení servisu a detailní plánování techniky firmy Viega související s potrubními, předstěnovými, splachovacími a odvodňovacími systémy.

K jednoduchému a rychlému řešení konkrétních cílů projektů použijte další bezplatné webové aplikace, které naleznete na webových stránkách Viega.

Změny a chyby vyhrazeny!

Nejnovější Z- a instalační rozměry, jakož i další technické informace lze nalézt na webových stránkách Viega a je nutné je zkontrolovat před plánováním, stavebními pracemi a použitím. Naše výrobky jsou neustále optimalizovány.

Tento popis produktu obsahuje důležité informace o výběru produktu a systému, montáži, uvedení do provozu a zamýšleném použití a případné údržbě. Tyto informace o produktech, jejich vlastnostech a aplikačních technikách vychází z aktuálně platných norem v Evropě (např. EN) anebo v Německu (např. DIN/DVGW). Některé části textu mohou odkazovat na technické předpisy v Evropě/Německu. Toto by mělo být považováno jako doporučení pro jiné země, ve kterých nejsou k dispozici příslušné národní požadavky. Příslušné národní zákony, normy, předpisy, směrnice a další technická ustanovení mají přednost před německými / evropskými směrnici uvedenými v tomto popisu produktu: Informace zde uvedené nejsou pro ostatní země a regiony závazné a je třeba je chápat jako doporučení.

Oblasti použití

název systému: Easytop, **materiál spojky:** červený bronz, **těsnění:** EPDM, **model:** 2270,2270.4,2270.10,2275,2275.3,2275.4

oblasti použití	vlastnosti	hodnoty
pitná voda hodnota pH \geq 7,4 hodnota pH 7,0–7,4 s TOC max. 1,5 mg/l požadavky podle vyhlášky o pitné vodě DIN 50 930-6	max. provozní tlak	1,6 MPa / 16 bar / 232,1 psi
	max. provozní teplota	110 °C / 230 °F
chladicí voda (uzavřený okruh)	max. provozní tlak	1,6 MPa / 16 bar / 232,1 psi
	min. provozní teplota	-25 °C / -13 °F
	max. provozní teplota	110 °C / 230 °F
studniční voda požadavky podle vyhlášky o pitné vodě	max. provozní tlak	1,6 MPa / 16 bar / 232,1 psi
	max. provozní teplota	110 °C / 230 °F
otopné soustavy podle DIN EN 12 828	max. provozní tlak	1,6 MPa / 16 bar / 232,1 psi
	max. provozní teplota	105 °C / 221 °F
nemrznoucí kapalina Antifrogen N / Clariant Antifrogen L / Clariant Antifrogen Sol (solární systém) / Clariant etylenglykol (ethan-1,2-diol) propylenglykol (1,2-propandiol) Tyfoxit / Tyforop-Chemie Tyfocor / Tyforop-Chemie ochrana před korozi pro trubky z nelegované oceli podle AGI Q151	max. provozní tlak	1,6 MPa / 16 bar / 232,1 psi
	min. provozní teplota	-25 °C / -13 °F
	max. provozní teplota	110 °C / 230 °F
vytápění palmovým olejem	max. provozní tlak	1 MPa / 10 bar / 145 psi
	max. provozní teplota	90 °C / 194 °F
stlačený vzduch koncentrace oleje \leq 25 mg/m ³ d12–108,0	max. provozní tlak	1,6 MPa / 16 bar / 232,1 psi
	max. provozní teplota	60 °C / 140 °F
argon d12–54	max. provozní tlak	1,6 MPa / 16 bar / 232,1 psi
	max. provozní teplota	60 °C / 140 °F
argon d64,0–108,0	max. provozní tlak	1 MPa / 10 bar / 145 psi
	max. provozní teplota	60 °C / 140 °F
carbogen oxid uhličitý + kyslík suchý d12–54	max. provozní tlak	1,6 MPa / 16 bar / 232,1 psi
	max. provozní teplota	60 °C / 140 °F
carbogen d64,0–108,0	max. provozní tlak	1 MPa / 10 bar / 145 psi
	max. provozní teplota	60 °C / 140 °F

název systému: Easytop, **materiál spojky:** červený bronz, **těsnění:** EPDM, **model:** 2270,2270.4,2270.10,2275,2275.3,2275.4

oblasti použití	vlastnosti	hodnoty
dusík za výparníkem d12-54	max. provozní tlak	1,6 MPa / 16 bar / 232,1 psi
	max. provozní teplota	60 °C / 140 °F
dusík d64,0–108,0	max. provozní tlak	1 MPa / 10 bar / 145 psi
	max. provozní teplota	60 °C / 140 °F
vodík	max. provozní tlak	0,5 MPa / 5 bar / 72,5 psi
	max. provozní teplota	60 °C / 140 °F
oxid uhličitý suchý d12–54	max. provozní tlak	1,6 MPa / 16 bar / 232,1 psi
	max. provozní teplota	60 °C / 140 °F
oxid uhličitý d64,0–108,0	max. provozní tlak	1 MPa / 10 bar / 145 psi
	max. provozní teplota	60 °C / 140 °F
oxid uhelnatý díly z ušlechtilé oceli nejsou přípustné d12–54	max. provozní tlak	1,6 MPa / 16 bar / 232,1 psi
	max. provozní teplota	60 °C / 140 °F
oxid uhelnatý d64,0–108,0	max. provozní tlak	1 MPa / 10 bar / 145 psi
	max. provozní teplota	60 °C / 140 °F
nízké vakuum P (absolutní) = 1 hPa	max. provozní teplota	70 °C / 158 °F
krypton d12–54	max. provozní tlak	1,6 MPa / 16 bar / 232,1 psi
	max. provozní teplota	60 °C / 140 °F
krypton d64,0–108,0	max. provozní tlak	1 MPa / 10 bar / 145 psi
	max. provozní teplota	60 °C / 140 °F
neon d12–54	max. provozní tlak	1,6 MPa / 16 bar / 232,1 psi
	max. provozní teplota	60 °C / 140 °F
neon d64,0–108,0	max. provozní tlak	1 MPa / 10 bar / 145 psi
	max. provozní teplota	60 °C / 140 °F
syntetický vzduch d12–54	max. provozní tlak	1,6 MPa / 16 bar / 232,1 psi
	max. provozní teplota	60 °C / 140 °F
syntetický vzduch d64,0–108,0	max. provozní tlak	1 MPa / 10 bar / 145 psi
	max. provozní teplota	60 °C / 140 °F
etanol	max. provozní tlak	1,6 MPa / 16 bar / 232,1 psi
	max. provozní teplota	25 °C / 77 °F

název systému: Easytop, **materiál spojky:** červený bronz, **těsnění:** EPDM, **model:** 2270,2270.4,2270.10,2275,2275.3,2275.4

oblasti použití	vlastnosti	hodnoty
kondenzát od vodní páry bez kontaminace	max. provozní tlak	1,6 MPa / 16 bar / 232,1 psi
	max. provozní teplota	110 °C / 230 °F
aceton tekutý	max. provozní tlak	0,5 MPa / 5 bar / 72,5 psi
	min. provozní teplota	-10 °C / 14 °F
	max. provozní teplota	40 °C / 104 °F
vytápění fermentoru teplota substrátu 65 °C	max. provozní tlak	1 MPa / 10 bar / 145 psi
	max. provozní teplota	105 °C / 221 °F

název systému: Easytop, **materiál spojky:** červený bronz, **těsnění:** závitový přípoj, **model:** 2270.1,2270.2,2275.1,2275.2,2275.5,2275.6

oblasti použití	vlastnosti	hodnoty
pitná voda hodnota pH \geq 7,4 hodnota pH 7,0–7,4 s TOC max. 1,5 mg/l požadavky podle vyhlášky o pitné vodě DIN 50 930-6	max. provozní tlak	1,6 MPa / 16 bar / 232,1 psi
	max. provozní teplota	110 °C / 230 °F
chladicí voda (uzavřený okruh)	max. provozní tlak	1,6 MPa / 16 bar / 232,1 psi
	min. provozní teplota	-25 °C / -13 °F
	max. provozní teplota	110 °C / 230 °F
studniční voda požadavky podle vyhlášky o pitné vodě	max. provozní tlak	1,6 MPa / 16 bar / 232,1 psi
	max. provozní teplota	110 °C / 230 °F
otopné soustavy podle DIN EN 12 828	max. provozní tlak	1,6 MPa / 16 bar / 232,1 psi
	max. provozní teplota	105 °C / 221 °F
nemrzoucí kapalina Antifrogen N / Clariant Antifrogen L / Clariant Antifrogen Sol (solární systém) / Clariant etylenglykol (ethan-1,2-diol) propylenglykol (1,2-propandiol) Tyfoxit / Tyforop-Chemie Tyfocor / Tyforop-Chemie ochrana před korozí pro trubky z nelegované oceli podle AGI Q151	max. provozní tlak	1,6 MPa / 16 bar / 232,1 psi
	min. provozní teplota	-25 °C / -13 °F
	max. provozní teplota	110 °C / 230 °F
vytápění palmovým olejem	max. provozní tlak	1 MPa / 10 bar / 145 psi
	max. provozní teplota	90 °C / 194 °F
stlačený vzduch koncentrace oleje \leq 25 mg/m ³ d12–108,0	max. provozní tlak	1,6 MPa / 16 bar / 232,1 psi
	max. provozní teplota	60 °C / 140 °F

název systému: Easytop, **materiál spojky:** červený bronz, **těsnění:** závitový přípoj, **model:** 2270.1,2270.2,2275.1,2275.2,2275.5,2275.6

oblasti použití	vlastnosti	hodnoty
argon d12-54	max. provozní tlak	1,6 MPa / 16 bar / 232,1 psi
	max. provozní teplota	60 °C / 140 °F
argon d64,0-108,0	max. provozní tlak	1 MPa / 10 bar / 145 psi
	max. provozní teplota	60 °C / 140 °F
carbogen oxid uhličitý + kyslík suchý d12-54	max. provozní tlak	1,6 MPa / 16 bar / 232,1 psi
	max. provozní teplota	60 °C / 140 °F
carbogen d64,0-108,0	max. provozní tlak	1 MPa / 10 bar / 145 psi
	max. provozní teplota	60 °C / 140 °F
dusík za výparníkem d12-54	max. provozní tlak	1,6 MPa / 16 bar / 232,1 psi
	max. provozní teplota	60 °C / 140 °F
dusík d64,0-108,0	max. provozní tlak	1 MPa / 10 bar / 145 psi
	max. provozní teplota	60 °C / 140 °F
vodík d12-108,0	max. provozní tlak	0,5 MPa / 5 bar / 72,5 psi
	max. provozní teplota	60 °C / 140 °F
oxid uhličitý suchý d12-54	max. provozní tlak	1,6 MPa / 16 bar / 232,1 psi
	max. provozní teplota	60 °C / 140 °F
oxid uhličitý d64,0-108,0	max. provozní tlak	1 MPa / 10 bar / 145 psi
	max. provozní teplota	60 °C / 140 °F
oxid uhelnatý díly z ušlechtilé oceli nejsou přípustné d12-54	max. provozní tlak	1,6 MPa / 16 bar / 232,1 psi
	max. provozní teplota	60 °C / 140 °F
oxid uhelnatý d64,0-108,0	max. provozní tlak	1 MPa / 10 bar / 145 psi
	max. provozní teplota	60 °C / 140 °F
formovací plyn (suchý / ochranný plyn pro svařování) argon + oxid uhličitý (například corgon) d12-54	max. provozní tlak	1,6 MPa / 16 bar / 232,1 psi
	max. provozní teplota	60 °C / 140 °F
formovací plyn (suchý / ochranný plyn pro svařování) d64,0-108,0	max. provozní tlak	1 MPa / 10 bar / 145 psi
	max. provozní teplota	60 °C / 140 °F
krypton d12-54	max. provozní tlak	1,6 MPa / 16 bar / 232,1 psi
	max. provozní teplota	60 °C / 140 °F

název systému: Easytop, **materiál spojky:** červený bronz, **těsnění:** závitový přípoj, **model:** 2270.1,2270.2,2275.1,2275.2,2275.5,2275.6

oblasti použití	vlastnosti	hodnoty
krypton d64,0–108,0	max. provozní tlak	1 MPa / 10 bar / 145 psi
	max. provozní teplota	60 °C / 140 °F
neon d12–54	max. provozní tlak	1,6 MPa / 16 bar / 232,1 psi
	max. provozní teplota	60 °C / 140 °F
neon d64,0–108,0	max. provozní tlak	1 MPa / 10 bar / 145 psi
	max. provozní teplota	60 °C / 140 °F
xenon d12–54	max. provozní tlak	1,6 MPa / 16 bar / 232,1 psi
	max. provozní teplota	60 °C / 140 °F
xenon d64,0–108,0	max. provozní tlak	1 MPa / 10 bar / 145 psi
	max. provozní teplota	60 °C / 140 °F
syntetický vzduch d12–54	max. provozní tlak	1,6 MPa / 16 bar / 232,1 psi
	max. provozní teplota	60 °C / 140 °F
syntetický vzduch d64,0–108,0	max. provozní tlak	1 MPa / 10 bar / 145 psi
	max. provozní teplota	60 °C / 140 °F
etanol	max. provozní tlak	1,6 MPa / 16 bar / 232,1 psi
	max. provozní teplota	25 °C / 77 °F
kondenzát od vodní páry bez kontaminace	max. provozní tlak	1,6 MPa / 16 bar / 232,1 psi
	max. provozní teplota	110 °C / 230 °F
aceton tekutý	max. provozní tlak	0,5 MPa / 5 bar / 72,5 psi
	min. provozní teplota	-10 °C / 14 °F
	max. provozní teplota	40 °C / 104 °F
vytápění fermentoru teplota substrátu 65 °C	max. provozní tlak	1 MPa / 10 bar / 145 psi
	max. provozní teplota	105 °C / 221 °F

název systému: Easytop, **materiál spojky:** červený bronz, **těsnění:** EPDM, **model:** 2242,2278

oblasti použití	vlastnosti	hodnoty
pitná voda hodnota pH \geq 7,4 hodnota pH 7,0–7,4 s TOC max. 1,5 mg/l požadavky podle vyhlášky o pitné vodě DIN 50 930-6	max. provozní tlak	1,6 MPa / 16 bar / 232,1 psi
	max. provozní teplota	110 °C / 230 °F
chladicí voda (uzavřený okruh)	max. provozní tlak	1,6 MPa / 16 bar / 232,1 psi
	min. provozní teplota	-25 °C / -13 °F
	max. provozní teplota	110 °C / 230 °F

název systému: Easytop, **materiál spojky:** červený bronz, **těsnění:** EPDM, **model:** 2242,2278

oblasti použití	vlastnosti	hodnoty
studniční voda požadavky podle vyhlášky o pitné vodě	max. provozní tlak	1,6 MPa / 16 bar / 232,1 psi
	max. provozní teplota	110 °C / 230 °F
otopné soustavy podle DIN EN 12 828	max. provozní tlak	1,6 MPa / 16 bar / 232,1 psi
	max. provozní teplota	105 °C / 221 °F
nemrzoucí kapalina Antifrogen N / Clariant Antifrogen L / Clariant Antifrogen Sol (solární systém) / Clariant etylenglykol (ethan-1,2-diol) propylenglykol (1,2-propandiol) Tyfoxit / Tyforop-Chemie Tyfocor / Tyforop-Chemie ochrana před korozi pro trubky z nelegované oceli podle AGI Q151	max. provozní tlak	1,6 MPa / 16 bar / 232,1 psi
	min. provozní teplota	-25 °C / -13 °F
	max. provozní teplota	110 °C / 230 °F
vytápění palmovým olejem	max. provozní tlak	1 MPa / 10 bar / 145 psi
	max. provozní teplota	90 °C / 194 °F
etanol	max. provozní tlak	1,6 MPa / 16 bar / 232,1 psi
	max. provozní teplota	25 °C / 77 °F
kondenzát od vodní páry bez kontaminace	max. provozní tlak	1,6 MPa / 16 bar / 232,1 psi
	max. provozní teplota	110 °C / 230 °F
aceton tekutý	max. provozní tlak	0,5 MPa / 5 bar / 72,5 psi
	min. provozní teplota	-10 °C / 14 °F
	max. provozní teplota	40 °C / 104 °F

název systému: Easytop, **materiál spojky:** ušlechtilá ocel, **těsnění:** EPDM, **model:** 2370

oblasti použití	vlastnosti	hodnoty
pitná voda hodnota pH \geq 7,4 hodnota pH 7,0–7,4 s TOC max. 1,5 mg/l požadavky podle vyhlášky o pitné vodě DIN 50 930-6	max. provozní tlak	1,6 MPa / 16 bar / 232,1 psi
	max. provozní teplota	110 °C / 230 °F
upravená voda (nikoli pitná voda) otevřený systém zcela zbaveno soli deionizováno demineralizováno destilováno	max. provozní tlak	1,6 MPa / 16 bar / 232,1 psi
	max. provozní teplota	110 °C / 230 °F
chladicí voda (uzavřený okruh)	max. provozní tlak	1,6 MPa / 16 bar / 232,1 psi
	min. provozní teplota	-25 °C / -13 °F
	max. provozní teplota	110 °C / 230 °F

název systému: Easytop, **materiál spojky:** ušlechtilá ocel, **těsnění:** EPDM, **model:** 2370

oblasti použití	vlastnosti	hodnoty
studniční voda požadavky podle vyhlášky o pitné vodě	max. provozní tlak	1,6 MPa / 16 bar / 232,1 psi
	max. provozní teplota	110 °C / 230 °F
otopné soustavy podle DIN EN 12 828	max. provozní tlak	1,6 MPa / 16 bar / 232,1 psi
	max. provozní teplota	105 °C / 221 °F
nemrzoucí kapalina Antifrogen N / Clariant Antifrogen L / Clariant Antifrogen Sol (solární systém) / Clariant etylenglykol (ethan-1,2-diol) propylenglykol (1,2-propandiol) Tyfoxit / Tyforop-Chemie Tyfocor / Tyforop-Chemie	max. provozní tlak	1,6 MPa / 16 bar / 232,1 psi
	min. provozní teplota	-25 °C / -13 °F
	max. provozní teplota	110 °C / 230 °F
vytápění palmovým olejem	max. provozní tlak	1 MPa / 10 bar / 145 psi
	max. provozní teplota	90 °C / 194 °F
stlačený vzduch koncentrace oleje <= 25 mg/m ³ d12-108,0	max. provozní tlak	1,6 MPa / 16 bar / 232,1 psi
	max. provozní teplota	60 °C / 140 °F
argon d12-54	max. provozní tlak	1,6 MPa / 16 bar / 232,1 psi
	max. provozní teplota	60 °C / 140 °F
argon d64,0-108,0	max. provozní tlak	1 MPa / 10 bar / 145 psi
	max. provozní teplota	60 °C / 140 °F
carbogen oxid uhličitý + kyslík suchý d12-54	max. provozní tlak	1,6 MPa / 16 bar / 232,1 psi
	max. provozní teplota	60 °C / 140 °F
carbogen d64,0-108,0	max. provozní tlak	1 MPa / 10 bar / 145 psi
	max. provozní teplota	60 °C / 140 °F
dusík za výparníkem d12-54	max. provozní tlak	1,6 MPa / 16 bar / 232,1 psi
	max. provozní teplota	60 °C / 140 °F
dusík d64,0-108,0	max. provozní tlak	1 MPa / 10 bar / 145 psi
	max. provozní teplota	60 °C / 140 °F
vodík d12-108,0	max. provozní tlak	0,5 MPa / 5 bar / 72,5 psi
	max. provozní teplota	60 °C / 140 °F
oxid uhličitý suchý d12-54	max. provozní tlak	1,6 MPa / 16 bar / 232,1 psi
	max. provozní teplota	60 °C / 140 °F
oxid uhličitý d64,0-108,0	max. provozní tlak	1 MPa / 10 bar / 145 psi
	max. provozní teplota	60 °C / 140 °F








název systému: Easytop, **materiál spojky:** ušlechtilá ocel, **těsnění:** EPDM, **model:** 2370

oblasti použití	vlastnosti	hodnoty
nízké vakuum P (absolutní) = 1 hPa	max. provozní teplota	70 °C / 158 °F
formovací plyn (suchý / ochranný plyn pro svařování) argon + oxid uhličitý (například corgon) d12-54	max. provozní tlak	1,6 MPa / 16 bar / 232,1 psi
	max. provozní teplota	60 °C / 140 °F
formovací plyn (suchý / ochranný plyn pro svařování) d64,0-108,0	max. provozní tlak	1 MPa / 10 bar / 145 psi
	max. provozní teplota	60 °C / 140 °F
oxid dusný (rajský plyn) d12-54	max. provozní tlak	1,6 MPa / 16 bar / 232,1 psi
	max. provozní teplota	60 °C / 140 °F
oxid dusný (rajský plyn) d64,0-108,0	max. provozní tlak	1 MPa / 10 bar / 145 psi
	max. provozní teplota	60 °C / 140 °F
krypton d12-54	max. provozní tlak	1,6 MPa / 16 bar / 232,1 psi
	max. provozní teplota	60 °C / 140 °F
krypton d64,0-108,0	max. provozní tlak	1 MPa / 10 bar / 145 psi
	max. provozní teplota	60 °C / 140 °F
neon d12-54	max. provozní tlak	1,6 MPa / 16 bar / 232,1 psi
	max. provozní teplota	60 °C / 140 °F
neon d64,0-108,0	max. provozní tlak	1 MPa / 10 bar / 145 psi
	max. provozní teplota	60 °C / 140 °F
xenon d12-54	max. provozní tlak	1,6 MPa / 16 bar / 232,1 psi
	max. provozní teplota	60 °C / 140 °F
xenon d64,0-108,0	max. provozní tlak	1 MPa / 10 bar / 145 psi
	max. provozní teplota	60 °C / 140 °F
syntetický vzduch d12-54	max. provozní tlak	1,6 MPa / 16 bar / 232,1 psi
	max. provozní teplota	60 °C / 140 °F
syntetický vzduch d64,0-108,0	max. provozní tlak	1 MPa / 10 bar / 145 psi
	max. provozní teplota	60 °C / 140 °F
roztok močoviny max. koncentrace 40 %	max. provozní tlak	1 MPa / 10 bar / 145 psi
	max. provozní teplota	40 °C / 104 °F
etanol	max. provozní tlak	1,6 MPa / 16 bar / 232,1 psi
	max. provozní teplota	25 °C / 77 °F



název systému: Easytop, **materiál spojky:** ušlechtilá ocel, **těsnění:** EPDM, **model:** 2370

oblasti použití	vlastnosti	hodnoty
metanol Pozor – jedovaté!	max. provozní tlak	1,6 MPa / 16 bar / 232,1 psi
	max. provozní teplota	25 °C / 77 °F
kondenzát plynových spalovacích zařízení, nikoli olejových spalovacích zařízení	max. provozní tlak	1,6 MPa / 16 bar / 232,1 psi
	max. provozní teplota	110 °C / 230 °F
kondenzát od vodní páry	max. provozní tlak	1,6 MPa / 16 bar / 232,1 psi
	max. provozní teplota	110 °C / 230 °F
louh sodný 50% vodní roztok	max. provozní tlak	1 MPa / 10 bar / 145 psi
	max. provozní teplota	60 °C / 140 °F
aceton tekutý	max. provozní tlak	0,5 MPa / 5 bar / 72,5 psi
	min. provozní teplota	-10 °C / 14 °F
	max. provozní teplota	40 °C / 104 °F
vytápění fermentoru teplota substrátu 65 °C	max. provozní tlak	1 MPa / 10 bar / 145 psi
	max. provozní teplota	105 °C / 221 °F

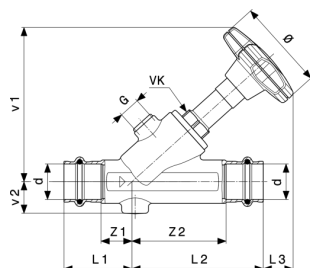
Certifikáty

	<p>SAI Watermark Certificate of Conformity - Level 1 Recirculation Valve</p>
	<p>SAI Certificate of Conformity 372:2020</p>
<p>BELGAQUA</p>	<p>BELGAQUA Certificate Easytop</p>
<p>BELGAQUA</p>	<p>BELGAQUA Certificate Easytop Inox</p>
<p>AMTEC</p>	<p>AMTEC Certificate Megapress S, steel ball valve type 4375.8</p>
<p>AMTEC</p>	<p>AMTEC Certificate Easytop, model 2370</p>
	<p>DVGW type examination certificate Easytop-ball valve</p>
	<p>DVGW type examination certificate Easytop-slanted seat valve</p>
	<p>DVGW type examination certificate Easytop-CRV-slanted seat valve</p>
	<p>DVGW type examination certificate Easytop-backflow preventer</p>
	<p>DVGW type examination certificate Easytop-free-flow valve</p>

	<p>DVGW type examination certificate Easytop circulation valve S/E thermostatic</p>
	<p>DVGW type examination certificate Easytop Concealed straight seat valve</p>
	<p>DVGW type examination certificate Easytop-sampling valve</p>
	<p>DVGW type examination certificate Easytop Inox-slanted seat valve</p>
	<p>DVGW type examination certificate Easytop Inox-ball valve</p>
	<p>DVGW type examination certificate Easytop Inox-backflow preventer</p>
	<p>DVGW type examination certificate Easytop Inox-CRV- slanted seat valve</p>
	<p>DVGW type examination certificate Easytop XL-slanted seat valve</p>
	<p>DVGW type examination certificate Easytop XL-backflow preventer</p>
	<p>DVGW type examination certificate Easytop XL-CRV slanted seat valve</p>
<p>MPA NRW</p>	<p>General building supervision certificate ball valve Easytop</p>

MPA NRW	General building supervision certificate Free-flow valve
	ETA Certificate Easytop
EMI	EMI certificate Profipress, Sanpress, Easytop, Sanpress Inox, Pexfit Pro Fosta, Smartpress, gunmetal threaded fittings
EMI	EMI Certificate of Constancy of Performance Easytop
	KIWA Product certificate Easytop, Easytop Inox
EITS	EITS Technical Approval Easytop

Rozměry Z

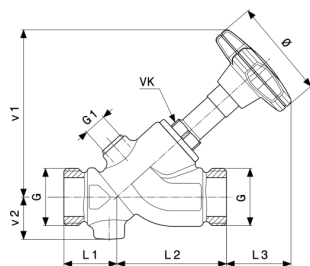


**Easytop-ventil se šikmým sedlem
model 2237.5**

artikl	DN	d	Z1	Z2	L1	L2	L3	v1	v2	Ø
756 864	15	15	15	46	37	68	19	84	16	60
756 871	15	18	15	46	37	68	19	84	18	60
756 888	20	22	20	60	43	83	17	96	20	60
756 895	25	28	23	66	46	89	31	115	23	73
756 901	32	35	25	80	50	105	32	131	27	73
756 918	40	42	29	84	65	120	41	154	31	98
756 925	50	54	30	105	70	145	43	178	37	98

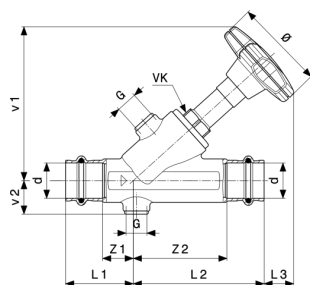
artikl	DN	d	G	VK
756 864	15	15	¼	19
756 871	15	18	¼	19
756 888	20	22	¼	19
756 895	25	28	¼	27
756 901	32	35	¼	27
756 918	40	42	¼	39
756 925	50	54	¼	32

VK = velikost klíče


**Easytop-ventil se šikmým sedlem
model 2237.3**

artikl	DN	G	L1	L2	L3	v1	v2	Ø	G1	VK
756 932	15	¾	27	54	32	83	22	60	¼	19
756 949	20	1	31	64	36	96	25	60	¼	19
756 956	25	1¼	35	76	46	116	28	73	¼	27
756 963	32	1½	37	93	48	134	32	73	¼	27
756 970	40	1¾	42	103	61	157	37	98	¼	32
756 987	50	2¾	49	126	66	182	42	98	¼	32

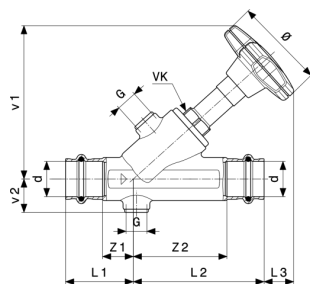
VK = velikost klíče


**Easytop-KRV ventil se šikmým sedlem
model 2238.5**

artikl	DN	Z1	Z2	L1	L2	L3	v1	v2	Ø	G
757 199	15	15	46	37	68	20	85	17	60	¼
757 205	15	15	46	37	68	20	85	19	60	¼
757 212	20	20	60	43	83	17	96	21	60	¼
757 229	25	23	66	46	89	32	116	24	73	¼
757 236	32	25	80	50	105	33	131	28	73	¼
757 243	40	29	84	65	120	36	149	32	98	¼
757 250	50	30	105	70	145	35	171	38	98	¼

artikl	DN	VK
757 199	15	19
757 205	15	19
757 212	20	19
757 229	25	27

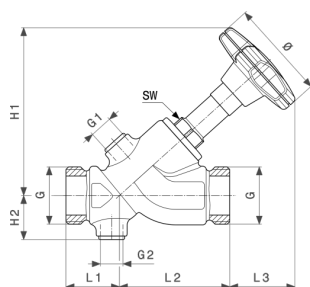
VK = velikost klíče



**Easytop-KRV ventil se šikmým sedlem
model 2238.5**

artikl	DN	VK
757 236	32	27
757 243	40	32
757 250	50	32

VK = velikost klíče

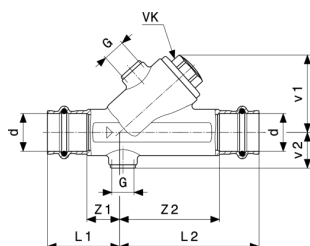


**Easytop-KRV ventil se šikmým sedlem
model 2238.3**

artikl	DN	G	L1	L2	L3	v1	v2	Ø	G1	G2
757 267	15	¾	27	54	34	85	23	60	¼	¼
757 274	20	1	31	64	36	96	26	60	¼	¼
757 281	25	1¼	35	76	48	118	29	73	¼	¼
757 298	32	1½	37	93	49	134	33	73	¼	¼
757 304	40	1¾	42	103	56	152	38	98	¼	¼
757 311	50	2¾	49	126	59	175	43	98	¼	¼

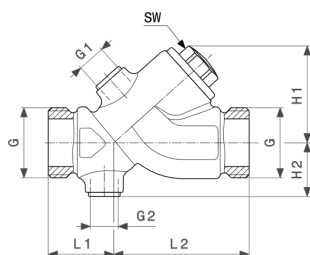
artikl	DN	G	VK
757 267	15	¾	19
757 274	20	1	19
757 281	25	1¼	27
757 298	32	1½	27
757 304	40	1¾	32
757 311	50	2¾	32

VK = velikost klíče


**Easytop-zpětná klapka
model 2239.4**

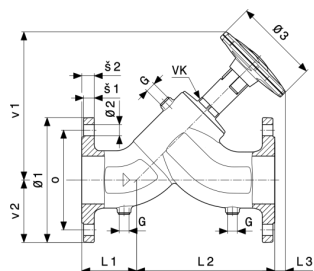
artikl	DN	d	Z1	Z2	L1	L2	v1	v2	G	VK
757 526	15	15	15	46	37	68	41	17	¼	19
757 533	15	18	15	46	37	68	41	19	¼	19
757 540	20	22	20	60	43	83	46	21	¼	19
757 557	25	28	23	66	46	89	59	24	¼	27
757 564	32	35	25	80	50	105	67	28	¼	27
757 571	40	42	29	84	65	120	78	32	¼	32
757 588	50	54	30	105	70	145	90	38	¼	32

VK = velikost klíče


**Easytop-zpětná klapka
model 2239.3**

artikl	DN	G	L1	L2	v1	v2	G1	VK	G2
757 595	15	¾	27	54	40	23	¼	19	¼
757 601	20	1	31	64	46	26	¼	19	¼
757 618	25	1¼	35	76	61	29	¼	27	¼
757 625	32	1½	37	93	70	33	¼	27	¼
757 632	40	1¾	42	103		38	¼	32	¼
757 649	50	2%	49	126	94	43	¼	32	¼

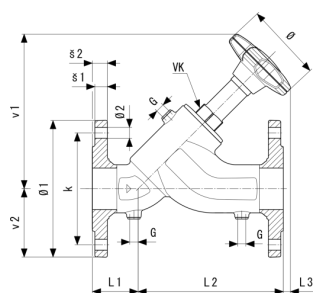
VK = velikost klíče


**Easytop XL-ventil se šikmým sedlem
model 2237.5XL**

artikl	DN	G	n	L1	L2	L3	v1	v2	Ø1	Ø2
757 052	50	¼	4	55	175	16	194	83	165	18
757 069	65	⅜	8	84	206	34	240	93	185	18
757 076	80	⅜	8	88	222	29	250	100	200	18
757 083	100	⅜	8	90	260	0	259	110	220	18

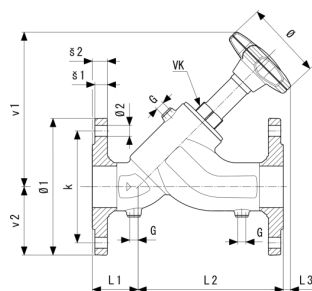
artikl	DN	G	n	Ø3	š1	š2	k	VK
757 052	50	¼	4	98	15	18	125	32
757 069	65	⅜	8	139	15	18	145	40
757 076	80	⅜	8	139	17	20	160	40
757 083	100	⅜	8	139	17	20	180	40

n = počet otvorů
k = Ø roztečné kružnice šroubů
VK = velikost klíče


**Easytop XL-KRV ventil se šikmým sedlem
model 2238.5XL**

artikl	DN	G	n	L1	L2	L3	v1	v2	Ø1	Ø2
757 380	50	¼	4	55	175	9	186	83	165	18
757 397	65	⅜	8	84	206	28	233	93	185	18
757 403	80	⅜	8	88	222	23	244	100	200	18
757 410	100	⅜	8	90	260		253	110	220	18

n = počet otvorů
k = Ø roztečné kružnice šroubů
VK = velikost klíče



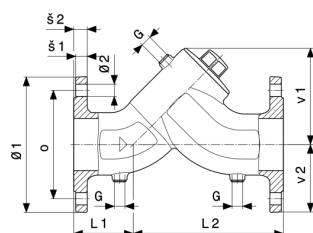
**Easytop XL-KRV ventil se šikmým sedlem
model 2238.5XL**

artikl	DN	G	n	Ø3	š1	š2	k	VK
757 380	50	¼	4	98	15	18	125	32
757 397	65	⅜	8	139	15	18	145	40
757 403	80	⅜	8	139	17	20	160	140
757 410	100	⅜	8	139	17	20	180	40

n = počet otvorů

k = Ø roztečné kružnice šroubů

VK = velikost klíče



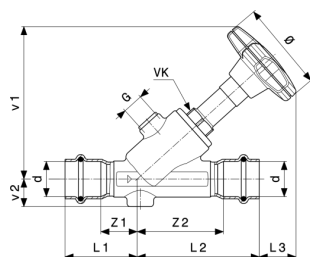
**Easytop XL-zpětná klapka
model 2239.4XL**

artikl	DN	G	n	L1	L2	v1	v2	Ø1	Ø2	š1
757 717	50	¼	4	55	175	103	83	165	18	15
757 724	65	⅜	8	84	206	130	93	185	18	15
757 731	80	⅜	8	88	222	143	100	200	18	17
757 748	100	⅜	8	90	260	161	110	220	18	17

artikl	DN	G	n	š2	VK
757 717	50	¼	4	18	32
757 724	65	⅜	8	18	40
757 731	80	⅜	8	20	40
757 748	100	⅜	8	20	40

n = počet otvorů

VK = velikost klíče


Easytop Inox-ventil se šikmým sedlem

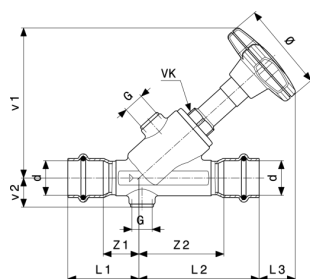
- ušlechtilá ocel

model 2337.5

artikl	DN	d	Z1	Z2	L1	L2	L3	v1	v2	Ø
757 854	15	15	15	41	39	65	22	84	16	60
757 861	15	18	21	47	43	69	18	84	16	60
757 878	20	22	23	55	46	78	22	96	18	60
757 885	25	28	25	64	49	88	33	115	21	73
757 892	32	35	29	78	55	104	34	131	25	73
757 908	40	42	33	88	69	124	37	154	28	98
757 915	50	54	40	106	80	146	42	178	34	98

artikl	DN	d	G	VK
757 854	15	15	¼	19
757 861	15	18	¼	19
757 878	20	22	¼	19
757 885	25	28	¼	27
757 892	32	35	¼	27
757 908	40	42	¼	32
757 915	50	54	¼	32

VK = velikost klíče

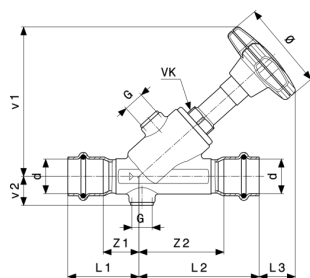

Easytop Inox-KRV ventil se šikmým sedlem

- ušlechtilá ocel

model 2338.5

artikl	DN	d	Z1	Z2	L1	L2	L3	v1	v2	Ø
757 922	15	15	15	41	39	65	24	85	18	60
757 939	15	18	21	47	43	69	20	85	18	60
757 946	20	22	23	55	46	78	22	96	19	60

VK = velikost klíče

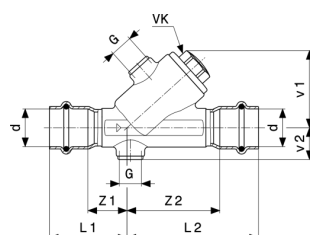


Easytop Inox-KRV ventil se šikmým sedlem
 - ušlechtilá ocel
model 2338.5

artikl	DN	d	Z1	Z2	L1	L2	L3	v1	v2	Ø
757 953	25	28	25	64	49	88	33	116	22	73
757 960	32	35	29	78	55	104	34	131	26	73
757 977	40	42	33	88	69	124	32	149	29	98
757 984	50	54	40	106	80	146	34	171	35	98

artikl	DN	d	G	VK
757 922	15	15	¼	19
757 939	15	18	¼	19
757 946	20	22	¼	19
757 953	25	28	¼	27
757 960	32	35	¼	27
757 977	40	42	¼	32
757 984	50	54	¼	32

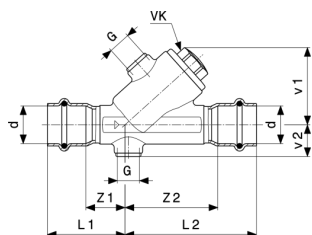
VK = velikost klíče



Easytop Inox-zpětná klapka
 - ušlechtilá ocel
model 2339.4

artikl	DN	d	Z1	Z2	L1	L2	v1	v2	G	VK
757 991	15	15	15	41	39	65	41	18	¼	19
758 004	15	18	21	47	43	69	41	18	¼	19
758 011	20	22	23	55	46	78	46	19	¼	19
758 028	25	28	25	64	49	88	59	22	¼	27
758 035	32	35	29	78	55	104	67	26	¼	27
758 042	40	42	33	88	69	124	78	29	¼	32

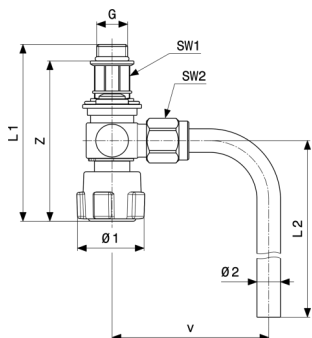
VK = velikost klíče



Easytop Inox-zpětná klapka
- ušlechtilá ocel
model 2339.4

artikl	DN	d	Z1	Z2	L1	L2	v1	v2	G	VK
758 059	50	54	40	106	80	146	90	35	¼	32

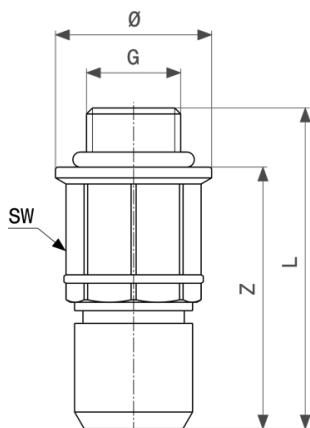
VK = velikost klíče



Easytop-ventil pro odběr vzorků
model 2223.1

artikl	G	Z	L1	L2	v	Ø1	Ø2	SW1	SW2
708 726	¼	68	75	125	67	30	10	15	17
708 733	⅜	66	75	125	67	30	10	15	17

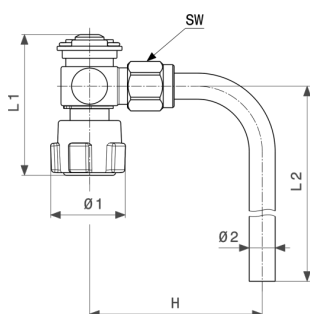
SW = velikost klíče



Easytop-ventil pro odběr vzorků
- ušlechtilá ocel
model 2223.2

artikl	G	Z	L	VK	Ø
708 702	¼	28	38	15	19
708 719	⅜	28	38	15	17

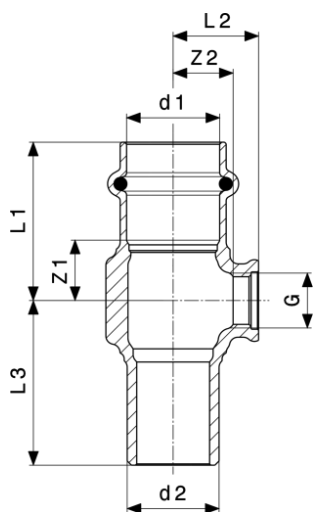
VK = velikost klíče



Easytop-ovládací jednotka
- červený bronz
model 2223.3

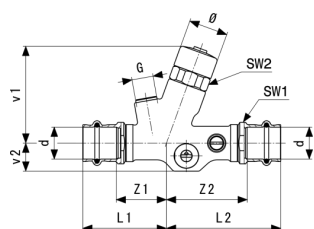
artikl	L1	L2	Ø1	Ø2	v	VK
708 696	54	125	30	10	67	17

VK = velikost klíče



Sanpress-T-kus
- červený nebo křemíkový bronz
model 2217.4

artikl	d1	G	d2	Z1	Z2	L1	L2	L3
705 596	15	¼	15	14	11	36	18	38
705 602	18	¼	18	14	12	36	19	38
705 619	22	¼	22	15	14	38	21	40
705 626	28	¼	28	17	17	40	24	41
705 633	35	¼	35	15	21	40	28	44
705 640	42	¼	42	16	26	52	32	61
705 855	54	¼	54	20	33	60	39	65

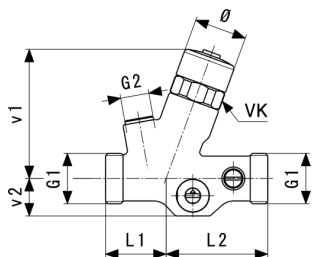


Easytop-regulační ventil pro cirkulace
model 2281.7

artikl	DN	d	Z1	Z2	L1	L2	v1	v2	SW1	SW2
778 804	15	15	37	58	59	80	68	20	23	26
778 811	15	18	37	58	59	80	68	20	23	26
778 828	20	22	35	57	59	80	68	20	27	26

artikl	DN	d	Ø
778 804	15	15	28
778 811	15	18	28
778 828	20	22	28

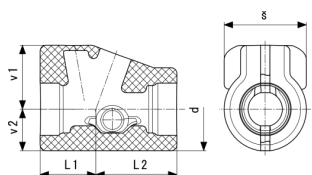
SW = velikost klíče



Easytop-regulační ventil pro cirkulace
- křemíkový bronz
model 2281.3

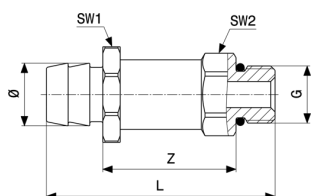
artikl	DN	G	L1	L2	v1	v2	VK	Ø
778 873	15	¾	32	53	68	20	26	28
778 880	20	1	36	57	68	20	26	28

VK = velikost klíče



Easytop-izolační pouzdro
model 2210.50

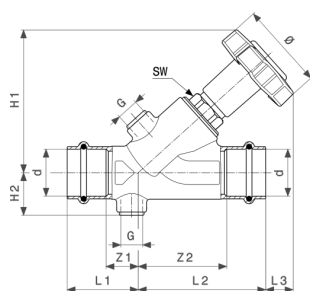
artikl	pro DN	L1	L2	v1	v2	š
785 475	15/20	48	69	54	35	70



Easytop-vypouštěcí ventil
- mosaz
model 2278.8

artikl	G	Z	L	SW1	SW2	Ø
790 752	¾	31	56	22	17	14

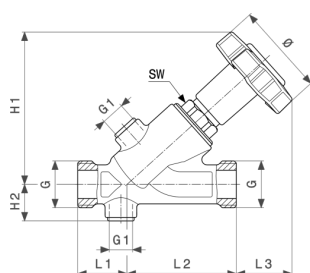
SW = velikost klíče


**Regulační ventil pro cirkulace
model 2282**

artikl	DN	d	Z1	Z2	L1	L2	L3	v1	v2	Ø
677 084	15	15	17	51	39	73	29	97	20	55
677 091	15	18	17	51	39	73	29	97	20	55
677 107	20	22	20	54	43	77	25	97	22	55
677 114	25	28	20	54	43	77	25	97	26	55

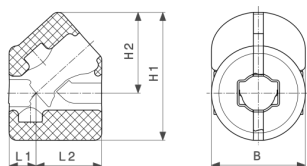
artikl	DN	d	G	VK
677 084	15	15	¼	22
677 091	15	18	¼	22
677 107	20	22	¼	22
677 114	25	28	¼	22

VK = velikost klíče


**Easytop-regulační ventil pro cirkulace
model 2282.1**

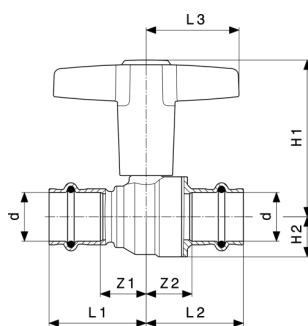
artikl	DN	G	L1	L2	L3	v1	v2	Ø	G1	VK
677 121	15	¾	28	62	40	97	20	55	¼	22
677 138	20	1	32	63	39	97	22	55	¼	22
677 145	25	1¼	30	65	37	97	26	55	¼	22

VK = velikost klíče



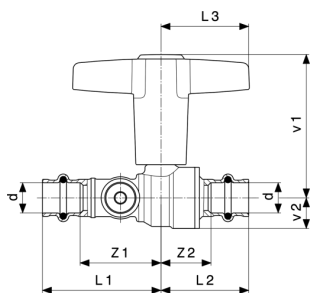
**Easytop-izolační pouzdro
model 2210.35**

artikl	DN	L1	L2	v1	v2	š
688 141	15	19	53	97	62	69
688 653	20	22	53	102	64	75
688 660	25	43	77	114	75	78

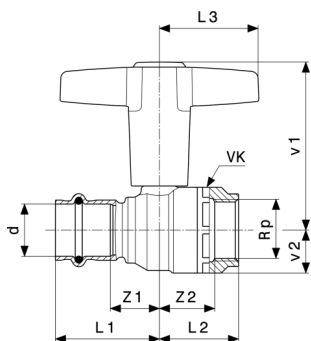


**Easytop-kulový kohout
model 2275**

artikl	DN	d	Z1	Z2	L1	L2	L3	v1	v2
746 377	15	15	20	20	42	42	43	69	15
746 384	15	18	20	20	42	42	43	69	15
746 391	20	22	21	20	45	43	43	72	18
746 407	25	28	26	26	49	50	51	91	22
746 414	32	35	34	27	59	52	51	97	28
746 421	40	42	37	32	73	68	60	119	34
746 438	50	54	44	38	84	78	60	127	41


**Easytop-kulový kohout
model 2275.3**

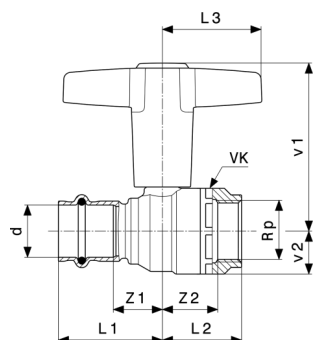
artikl	DN	d	Z1	Z2	L1	L2	L3	v1	v2
746 681	15	15	35	20	57	42	43	69	15
746 698	15	18	34	20	56	42	43	69	15
746 704	20	22	38	20	62	43	43	72	18
746 711	25	28	43	26	66	50	51	91	22
746 728	32	35	57	27	82	52	51	97	28
746 735	40	42	62	32	98	68	60	119	34
746 742	50	54	70	38	110	78	60	127	42


**Easytop-kulový kohout
model 2275.4**

artikl	DN	d	Rp	Z1	Z2	L1	L2	L3	v1	v2
746 759	15	15	½	20	24	42	33	43	69	15
746 766	15	18	½	20	24	42	33	43	15	15
746 773	20	22	¾	21	22	45	34	43	72	18
746 780	25	28	1	26	29	49	41	51	91	22
746 797	32	35	1¼	30	34	55	48	51	97	28
746 803	40	42	1½	37	39	73	52	60	119	34
746 810	50	54	2	44	45	84	62	60	127	42

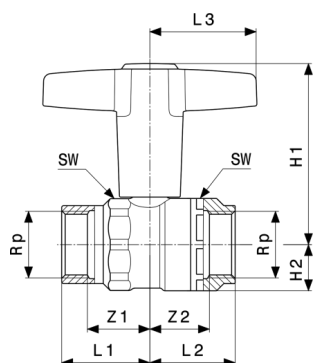
artikl	DN	d	Rp	VK
746 759	15	15	½	28

VK = velikost klíče


**Easytop-kulový kohout
model 2275.4**

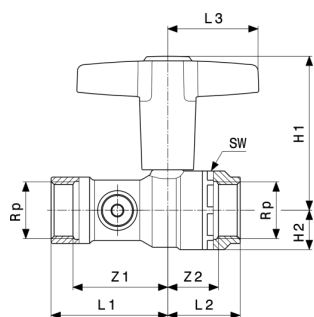
artikl	DN	d	Rp	VK
746 766	15	18	½	28
746 773	20	22	¾	35
746 780	25	28	1	43
746 797	32	35	1¼	49
746 803	40	42	1½	57
746 810	50	54	2	70

VK = velikost klíče


**Easytop-kulový kohout
model 2275.2**

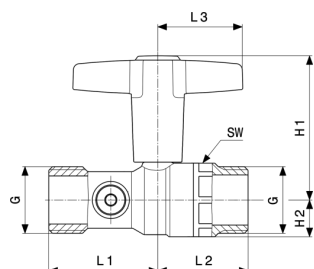
artikl	DN	Rp	Z1	Z2	L1	L2	L3	v1	v2	VK
746 827	15	½	15	18	30	33	43	69	15	28
746 834	20	¾	19	18	35	34	43	72	18	35
746 841	25	1	22	22	41	41	51	92	23	43
746 858	32	1¼	27	26	48	48	51	97	28	49
746 865	40	1½	41	31	63	52	60	119	34	57
746 872	50	2	46	36	72	62	60	127	42	70

VK = velikost klíče


**Easytop-kulový kohout
model 2275.5**

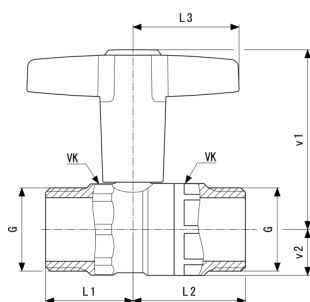
artikl	DN	Rp	Z1	Z2	L1	L2	L3	v1	v2	VK
746 889	15	½	36	18	51	33	43	69	15	22
746 896	20	¾	38	18	55	34	43	72	18	35
746 902	25	1	45	22	61	41	51	91	22	43
746 919	32	1¼	47	26	69	48	51	97	28	49
746 926	40	1½	65	31	86	52	60	119	34	57
746 933	50	2	68	10	97	62	60	127	42	70

VK = velikost klíče


**Easytop-kulový kohout
model 2275.6**

artikl	DN	G	L1	L2	L3	v1	v2	VK
747 008	15	¾	51	45	43	69	15	28
747 015	20	1	55	45	43	72	18	35
747 022	25	1¼	61	51	51	91	22	42
747 039	32	1½	69	55	51	97	28	49
747 046	40	1¾	84	59	60	119	34	54
747 053	50	2¾	94	67	60	127	42	70

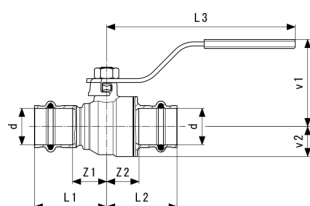
VK = velikost klíče



**Easytop-kulový kohout
model 2275.1**

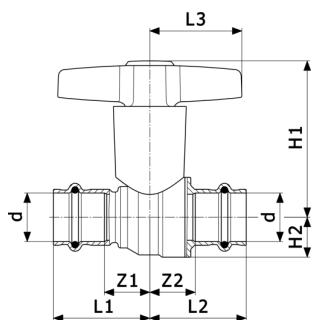
artikl	DN	G	L1	L2	L3	v1	v2	VK
746 940	15	3/4	30	45	43	69	15	28
746 957	20	1	35	45	43	72	18	35
746 964	25	1 1/4	41	51	51	91	22	42
746 971	32	1 1/2	48	55	51	97	28	49
746 988	40	1 3/4	60	59	60	119	34	54
746 995	50	2 3/8	69	67	60	126	42	70

VK = velikost klíče



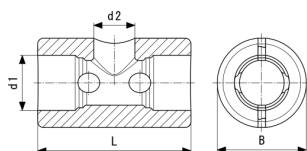
**Easytop-kulový kohout
- křemíkový bronz
model 2275.10**

artikl	Z1	Z2	L1	L2	L3	v1	v2
774 851	20	20	42	42	116	51	15
774 868	20	20	42	42	116	51	15
774 875	21	20	45	43	116	53	18
774 882	26	26	49	50	147	63	22
774 899	30	27	55	52	147	68	28
774 905	37	32	73	68	156	77	34
774 912	44	38	84	78	156	84	42



Easytop-kulový kohout
- křemíkový bronz
model 2275CO

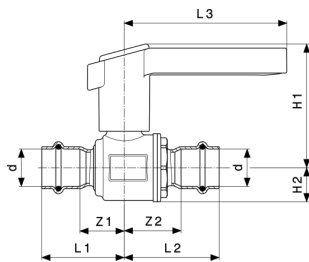
artikl	DN	d	Z1	Z2	L1	L2	L3	v1	v2
746 445	15	15	20	20	42	42	43	69	15
746 551	15	18	20	20	42	42	43	69	15
746 568	20	22	21	20	45	43	43	72	18
746 575	25	28	26	26	49	50	51	91	22
746 582	32	35	30	27	55	52	51	97	28
746 599	40	42	37	32	73	68	60	119	34
746 605	50	54	44	38	84	78	60	127	42



Easytop-izolační pouzdro
model 2275.90

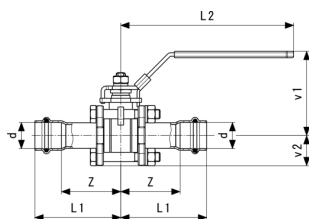
artikl	pro DN	d2	d1	L	š
747 435	15	27	38	115	62
747 442	20	27	47	130	78
747 459	25	43	57	160	93
747 466	32	43	67	168	102
747 473	40	44	68	198	115
747 480	50	44	87	220	153

d = vnější průměr trubky



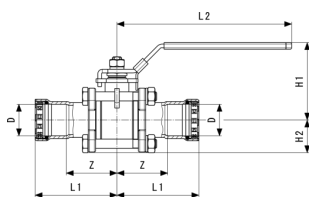
**Easytop Inox-kulový kohout
model 2370**

artikl	DN	d	Z1	Z2	L1	L2	L3	v1	v2
554 729	15	15	16	23	40	47	98	73	17
554 736	15	18	22	29	44	51	98	73	17
554 743	20	22	27	34	50	57	98	74	21
554 750	25	28	29	39	53	63	113	89	24
554 767	32	35	37	44	63	70	113	100	31
554 774	40	42	47	46	83	82	119	125	37
554 781	50	54	50	55	90	96	119	133	45



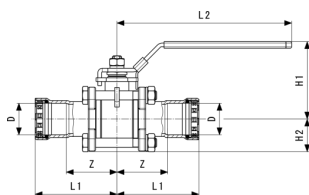
**Easytop-kulový kohout
- ušlechtilá ocel
model 2375.8**

artikl	d	DN	Z	L1	L2	v1	v2
766 764	15	15	45	67	101	58	23
766 771	18	15	45	67	101	58	23
766 788	22	20	51	74	153	72	25
766 795	28	25					
766 801	35	32	58	84	190	85	35
766 818	42	40	77	113	190	91	39
766 825	54	50	83	123	190	99	46


Easytop-kulový kohout

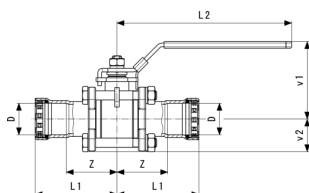
 - nelegovaná ocel, povrchová úprava zinkem a niklem
model 4275.8

artikl	Z	L1	L2	v1	v2
787 165	44	71	149	72	27
787 172	48	78	149	74	29
787 189	56	90	192	85	36
787 196	63	110	192	91	40
787 202	74	122	192	99	47
787 219	78	129	192	99	47


Easytop-kulový kohout

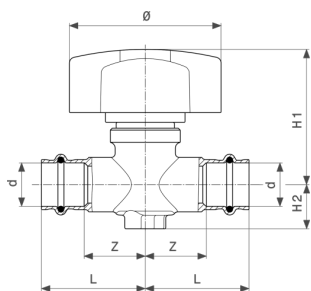
 - nelegovaná ocel, povrchová úprava zinkem a niklem
model 4375.8

artikl	DN	D	Z	L1	L2	v1	v2
787 226	15	½	44	71	149	72	27
787 233	20	¾	48	78	149	74	29
787 240	25	1	56	90	192	85	36
787 653	32	1¼	63	110	192	91	40
787 660	40	1½	74	122	192	99	47
787 677	50	2	78	129	192	99	47


Easytop XL-kulový kohout

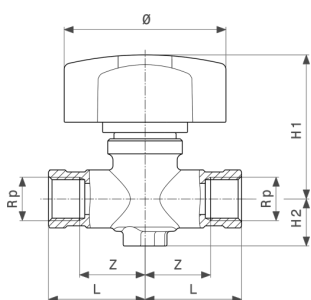
 - nelegovaná ocel, povrchová úprava zinkem a niklem
model 4275.8XL

artikl	DN	D	Z	L1	L2	v1	v2
802 349	65	2½	95	141	282	129	57
802 554	80	3	112	170	282	129	68
802 561	100	4	111	192	282	129	85



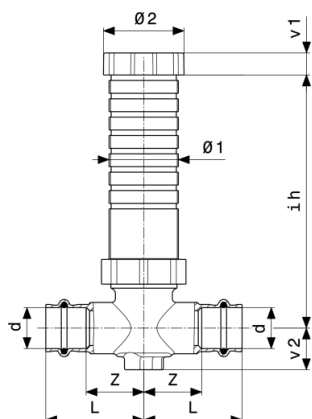
**Easytop-přímý ventil
model 2278**

artikl	d	Z	L	v1	v2	Ø
747 312	15	32	54	70	23	79
747 329	18	31	53	70	23	79
747 336	22	31	55	70	23	79



**Easytop-přímý ventil
model 2278.1**

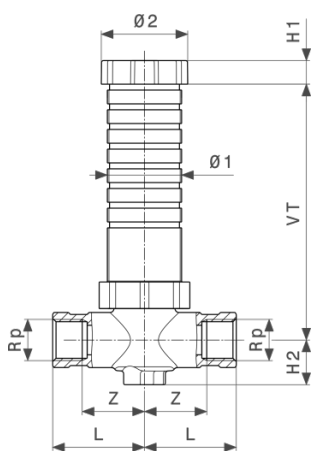
artikl	Rp	Z	L	v1	v2	Ø
747 299	½	32	47	70	23	79
747 305	¾	33	49	70	23	79



**Easytop-podomítkový přímý ventil
model 2278.5**

artikl	d	ih	Z	L	v1	v2	Ø1	Ø2
747 343	15	45-130	32	54	12	23	38	44
747 350	18	45-130	31	53	12	23	38	44
747 367	22	45-130	31	55	12	23	38	44

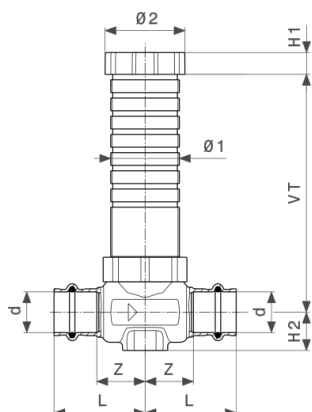
ih = instalační hloubka



**Easytop-podomítkový přímý ventil
model 2278.6**

artikl	Rp	ih	Z	L	v1	v2	Ø1	Ø2
747 374	½	45-130	32	47	12	23	38	44
747 381	¾	45-130	33	49	12	23	38	44

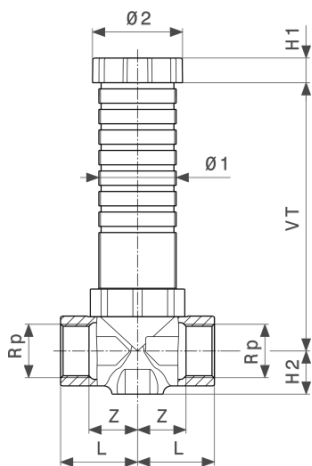
ih = instalační hloubka



Easytop-podomítkový ventil s přímým sedlem model 2235.2

artikl	DN	d	ih	Z	L	v1	v2	Ø1	Ø2
755 591	15	15	45-130	28	50	12	21	38	44
755 607	15	18	45-130	28	50	12	21	38	44
755 614	20	22	45-130	27	50	12	21	38	44
755 621	25	28	45-130	27	50	12	21	38	44

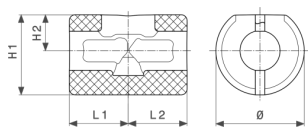
ih = instalační hloubka



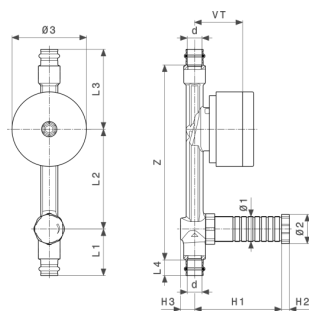
Easytop-podomítkový ventil s přímým sedlem model 2235.3

artikl	DN	Rp	ih	Z	L	v1	v2	Ø1	Ø2
755 638	15	½	45-130	23	38	12	21	38	44
755 645	20	¾	45-130	21	38	12	21	38	44
756 857	25	1	45-130	28	48	12	21	38	44

ih = instalační hloubka


**Easytop-izolační pouzdro
model 2210.40**

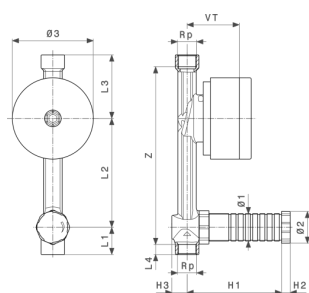
artikl	pro DN	L1	L2	v1	v2	Ø
596 842	15–25	50	50	68	31	75


**Easytop-jednotka podomítkového bytového vodoměru
model 2231.3**

artikl	d	ih	Z	L1	L2	L3	L4	v1	v2	v3
756 819	22	45–77	293	70	150	120	24	131	12	21

artikl	d	ih	Ø1	Ø2	Ø3
756 819	22	45–77	38	44	112

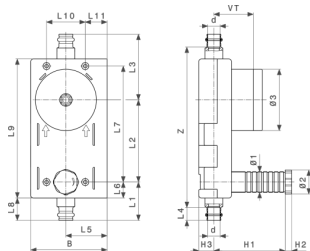
ih = instalační hloubka


**Easytop-jednotka podomítkového bytového vodoměru
model 2231.4**

artikl	Rp	ih	Z	L1	L2	L3	L4	v1	v2	v3
755 584	¾	45–77	245	38	150	88	16	131	12	21

artikl	Rp	ih	Ø1	Ø2	Ø3
755 584	¾	45–77	38	44	112

ih = instalační hloubka



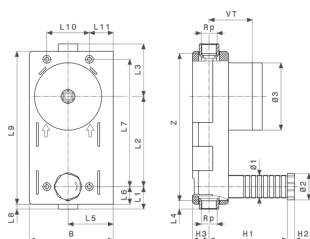
Easytop-jednotka podomítkového bytového vodoměru model 2231.03

artikl	d	ih	Z	L1	L2	L3	L4	L5	L6	L7
758 318	22	45-77	293	70	150	120	24	76	29	212

artikl	d	ih	L8	L9	L10	L11	v1	v2	v3	Ø1
758 318	22	45-77	41	254	71	40	131	12	28	38

artikl	d	ih	Ø2	Ø3	š
758 318	22	45-77	44	112	140

ih = instalační hloubka



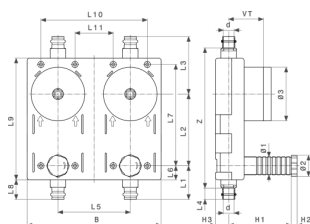
Easytop-jednotka podomítkového bytového vodoměru model 2231.13

artikl	Rp	ih	Z	L1	L2	L3	L4	L5	L6	L7
758 325	¾	45-77	245	38	150	88	16	76	29	212

artikl	Rp	ih	L8	L9	L10	L11	v1	v2	v3	Ø1
758 325	¾	45-77	8	254	71	40	131	12	28	38

artikl	Rp	ih	Ø2	Ø3	š
758 325	¾	45-77	44	112	140

ih = instalační hloubka

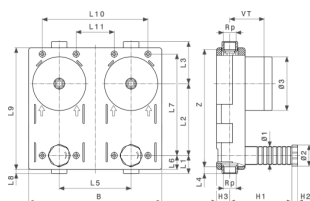

Easytop-jednotka podomítkového bytového vodoměru model 2231.04

artikl	d	ih	Z	L1	L2	L3	L4	L5	L6	L7
758 332	22	45–77	293	70	150	120	24	151	29	212

artikl	d	ih	L8	L9	L10	L11	v1	v2	v3	Ø1
758 332	22	45–77	41	254	222	80	131	12	28	38

artikl	d	ih	Ø2	Ø3	š
758 332	22	45–77	44	112	280

ih = instalační hloubka

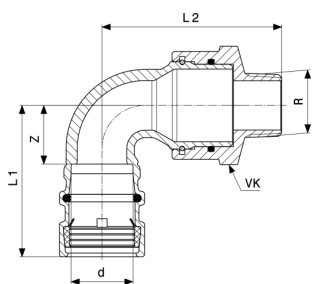

Easytop-jednotka podomítkového bytového vodoměru model 2231.14

artikl	Rp	ih	Z	L1	L2	L3	L4	L5	L6	L7
758 349	¾	45–77	245	38	150	88	16	151	29	212

artikl	Rp	ih	L8	L9	L10	L11	v1	v2	v3	Ø1
758 349	¾	45–77	8	254	222	80	131	12	28	38

artikl	Rp	ih	Ø2	Ø3	š
758 349	¾	45–77	44	112	280

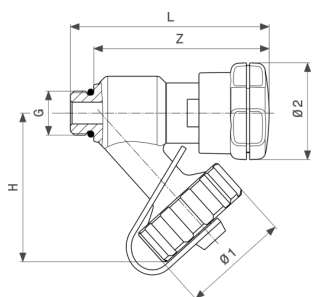
ih = instalační hloubka



Geopress-připojovací oblouk 90°
 - červený bronz
model 9620.1TW

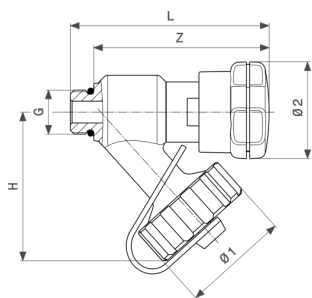
artikl	d	R	Z	L1	L2	VK
768 034	32	1	31	80	95	60
768 041	32	1½	31	80	97	60
768 058	40	1	37	92	89	60
768 065	40	1¼	37	92	91	60
768 072	40	1½	37	92	91	60
768 089	50	1½	40	100	93	60
768 096	63	1½	51	116	99	60

VK = velikost klíče



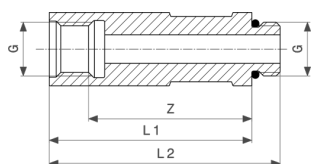
Easytop-vypouštěcí ventil
model 2234

artikl	G	Z	v	L	Ø1	Ø2
457 334	¼	52	44	60	32	30
640 989	⅜	57	44	64	32	30



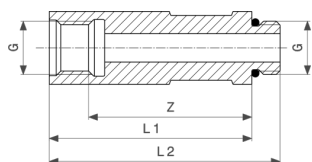
Easytop Inox-vypouštěcí ventil
- ušlechtilá ocel
model 2334

artikl	G	Z	v	L	Ø1	Ø2
471 569	¼	52	44	60	32	30



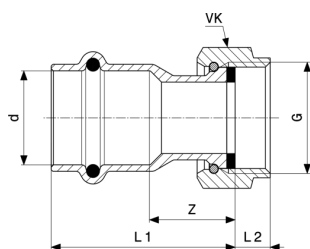
Easytop-prodloužení
model 2234.5

artikl	G	L	Z	L1	L2
553 654	¼	50	40	50	59



Easytop Inox-prodloužení
- ušlechtilá ocel
model 2334.5

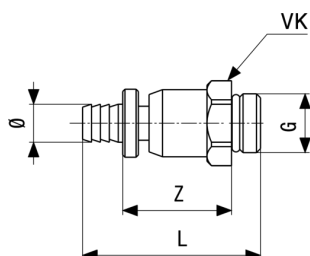
artikl	G	L	Z	L1	L2
553 661	¼	50	40	50	59



Sanpress-připojovací šroubení
- červený nebo křemíkový bronz
model 2263

artikl	VdS	d	G	Z	L1	L2	VK
265 663		15	¾	12	34	8	30
283 391		18	¾	15	37	8	30
265 687	✓	22	1	16	39	8	37
265 700	✓	28	1¼	18	42	10	46
265 731	✓	35	1½	18	44	10	53
265 304	✓	42	1¾	22	58	11	60
265 328	✓	54	2¾	13	53	12	78

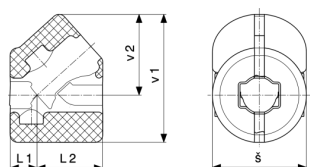
VdS = osvědčení VdS
VK = velikost klíče



Easytop-vypouštěcí ventil
- červený bronz
model 2278.7

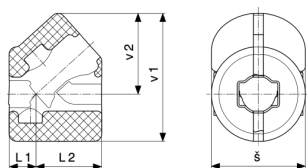
artikl	G	Z	L	VK	Ø
747 398	¼	24	40	17	9

VK = velikost klíče



Easytop-izolační pouzdro
model 2210.12

artikl	pro DN	L1	L2	v1	v2	š
758 356	15	39	66	64	31	62
758 363	20	44	77	75	39	78
758 370	25	51	90	89	47	93



**Easytop-izolační pouzdro
model 2210.12**

artikel	pro DN	L1	L2	v1	v2	š
758 387	32	52	103	102	51	102
758 394	40	65	120	118	58	115
758 400	50	69	146	142	70	140

Imprint

Viega s.r.o.

Zdíkovská 61/3030
150 00 Praha 5
IČO: 26740419
DIČ: CZ26740419

Provozovna:

Hrušovská 2969/13
702 00 Ostrava
Tel. 00420-595 054 933
Mail: info@viega.cz

Registrace: Městský soud v Praze, oddíl C, č. složky 90803
Odpovědná osoba: Stanislav Šeliga, jednatel

V případě sady Submittal Package se jedná o nezávazné informace, které jsou Vám poskytovány. Veškerý obsah této sady Submittal Package byl sestaven s maximální pečlivostí. Aktuálnost, správnost a úplnost informací však nelze zaručit. Sada Submittal Package není v případě objednávky součástí smlouvy.