

**závitové spojky z červeného bronzu nebo  
křemíkového bronzu**

Informace o výrobku



**viega**

# obsah

1	Popis skupiny produktů	3
2	Certifikáty	4
3	Rozměry Z	5
4	Imprint	56

# Popis skupiny produktů

Závitové spojky z červeného bronzu nebo křemíkového bronzu s lesklým nebo chromovaným povrchem.

## Označení

Výrobce, rozměr trubky, šarže

## Těsnění

Vnější závit R je z výroby rýhovaný – konopí lze navázat bez zdrsnění závitu.

## Rozměry

1/8–4

## Poznámka

Závitové spojky z červeného bronzu nebo křemíkového bronzu jsou vhodné pro tvorbu instalací pitné vody podle DIN 1988-200 a EN 806-2 s ohledem na výběr materiálu podle DIN EN12502-1 a podle podkladů Spolkového úřadu pro životní prostředí (UBA) pro hodnocení kovových materiálů ve styku s pitnou vodou. Při použití v jiných oblastech použití nebo v případě pochybností, kontaktujte společnost Viega. Systémové komponenty je třeba chránit před vysokými koncentracemi chloridu obsaženého v médiu nebo před vnějšími vlivy. Podrobné informace k aplikacím, omezením a národním normám a směrnici naleznete v informacích o výrobku, v tištěné podobě nebo na webových stránkách firmy Viega.

## Upozornění - normy a osvědčení

Závitové spoje z červeného bronzu nebo křemíkového bronzu podle DIN EN 10226, část 1, schválené pro instalace pitné vody podle DIN 1988 a instalace plynu podle DVGW-TRGI 2018 (pracovní list DVGW G 600) (věnujte pozornost pokynům na modelu), odzkoušeno podle pracovního listu DVGW GW 6 a GW 3523. Schválení pro závitový spoj z červeného bronzu nebo křemíkového bronzu podle DVGW reg. č. DV-7401AO2957.

## Materiál lisovacích spojek

Červený bronz: CC499K






Křemíkový bronz: CC246E / CuSi4Zn9MnP

## Změny a chyby vyhrazeny!

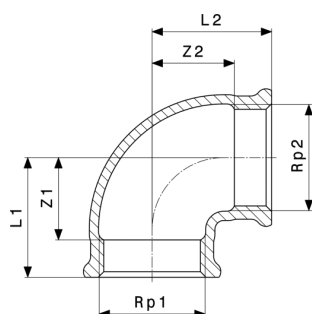
Nejnovější Z- a instalační rozměry, jakož i další technické informace lze nalézt na webových stránkách Viega a je nutné je zkontrolovat před plánováním, stavebními pracemi a použitím. Naše výrobky jsou neustále optimalizovány.

Tento popis produktu obsahuje důležité informace o výběru produktu a systému, montáži, uvedení do provozu a zamýšleném použití a případné údržbě. Tyto informace o produktech, jejich vlastnostech a aplikačních technikách vychází z aktuálně platných norem v Evropě (např. EN) anebo v Německu (např. DIN/DVGW). Některé části textu mohou odkazovat na technické předpisy v Evropě/Německu. Toto by mělo být považováno jako doporučení pro jiné země, ve kterých nejsou k dispozici příslušné národní požadavky. Příslušné národní zákony, normy, předpisy, směrnice a další technická ustanovení mají přednost před německými / evropskými směrnici uvedenými v tomto popisu produktu: Informace zde uvedené nejsou pro ostatní země a regiony závazné a je třeba je chápat jako doporučení.

## Certifikáty

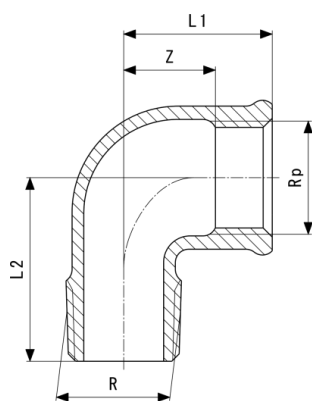
	<p><b>ÖVGW certificate</b> bronze threaded fittings (3/8" - 3")</p>
	<p><b>ÜA sign</b> Profipress, solder fittings, threaded fittings</p>
	<p><b>ÜA sign</b> Sanpress, Raxofix, Maxiplex, bronze threaded fittings, solder fittings</p>
	<p><b>SVGW certificate</b> tap extensions (3/8" - 3")</p>
	<p><b>SVGW certificate</b> red brass threaded fittings (3/8" - 1")</p>
	<p><b>DVGW type examination certificate</b> Gunmetal threaded fittings</p>
	<p><b>DVGW Baumusterprüfzertifikat</b> tap extensions</p>
<p>VIK-HR</p>	<p><b>VIK-HR Inspection Certificate 3.2</b> Threaded fittings</p>
<p>EMI</p>	<p><b>EMI Certificate of Constancy of Performance</b> Gunmetal threaded fittings</p>
	<p><b>ICIM Hygiene certificate</b> Profipress, Profipress XL, Sanpress Inox, Sanpress Inox XL, Sanpress, Sanpress XL, Sanfix Fosta, Raxofix, Smartpress, gunmetal threaded fittings, soldered fittings</p>
<p>EITS</p>	<p><b>EITS Technical Approval</b> Brass and bronze threaded fittings</p>

# Rozměry Z



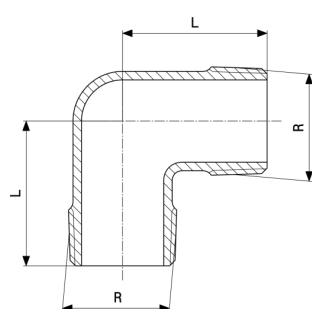
**Oblouk 90°**  
 - červený nebo křemíkový bronz  
**model 3090**

artikl	Rp1	Rp2	Z1	Z2	L1	L2
<b>441 074</b>	1/8	1/8	15	15	23	23
<b>317 959</b>	1/4	1/4	7	7	18	18
<b>281 717</b>	3/8	3/8	12	12	24	24
<b>269 272</b>	1/2	1/2	15	15	30	30
<b>320 676</b>	1/2	3/8	9	14	24	26
<b>269 258</b>	3/4	3/4	13	13	30	30
<b>320 669</b>	3/4	1/2	11	15	27	30
<b>269 234</b>	1	1	18	18	38	38
<b>320 683</b>	1	3/4	14	20	33	36
<b>269 210</b>	1 1/4	1 1/4	29	29	50	50
<b>269 197</b>	1 1/2	1 1/2	33	33	54	54
<b>269 296</b>	2	2	37	37	63	63
<b>321 796</b>	2 1/2	2 1/2	42	42	72	72
<b>650 698</b>	3	3	49	49	82	82



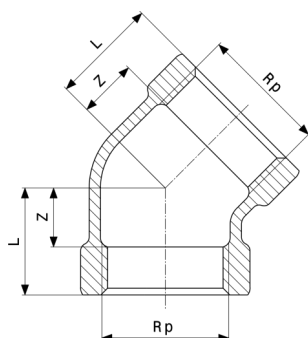
**Oblouk 90°**  
- červený nebo křemíkový bronz  
**model 3092**

artikl	R	Rp	Z	L1	L2
<b>318 000</b>	¼	¼	10	18	29
<b>281 748</b>	⅜	⅜	17	29	32
<b>264 024</b>	½	½	17	28	34
<b>264 000</b>	¾	¾	20	30	40
<b>264 048</b>	1	1	20	32	47
<b>264 109</b>	1¼	1¼	29	43	51
<b>264 123</b>	1½	1½	39	60	59
<b>264 147</b>	2	2	32	58	79
<b>321 710</b>	2½	2½	45	65	90
<b>650 704</b>	3	3	61	82	100



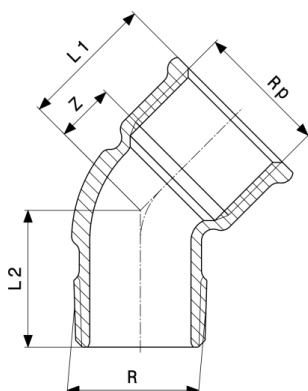
**Koleno 90°**  
- červený nebo křemíkový bronz  
**model 3091**

artikl	R	L
<b>317 966</b>	⅜	29
<b>317 973</b>	½	32
<b>317 980</b>	¾	40
<b>317 997</b>	1	45



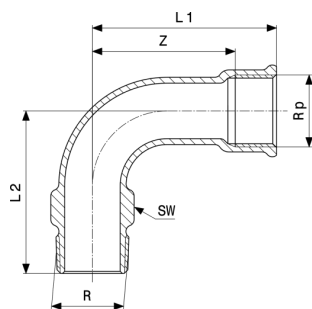
**Oblouk 45°**  
- červený nebo křemíkový bronz  
**model 3120**

artikl	Rp	Z	L
<b>318 048</b>	3/8	8	19
<b>320 690</b>	1/2	7	22
<b>320 645</b>	3/4	9	25
<b>320 652</b>	1	9	28
<b>650 728</b>	2	14	40



**Oblouk 45°**  
- červený nebo křemíkový bronz  
**model 3121**

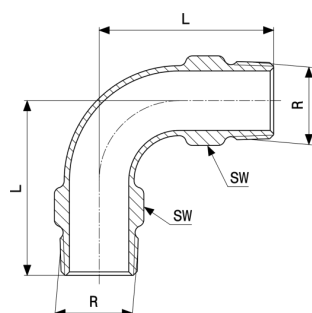
artikl	R	Rp	Z	L1	L2
<b>281 755</b>	3/8	3/8	10	22	23
<b>264 208</b>	1/2	1/2	8	23	31
<b>264 185</b>	3/4	3/4	13	30	31
<b>264 161</b>	1	1	15	34	35
<b>448 271</b>	1 1/4	1 1/4	24	45	40
<b>448 288</b>	1 1/2	1 1/2	26	47	45
<b>650 711</b>	2	2	26	52	56



**Oblouk 90°**  
- červený nebo křemíkový bronz  
**model 3001**

artikl	R	Rp	Z	L1	L2	VK
<b>294 571</b>	1	1	66	85	75	36
<b>294 595</b>	1¼	1¼	84	105	95	44
<b>294 618</b>	1½	1½	84	105	105	51

VK = velikost klíče



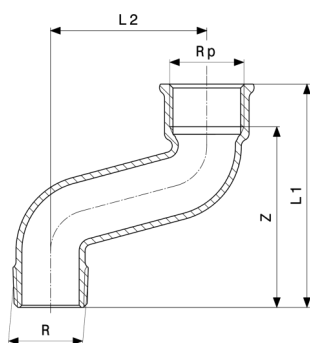
**Oblouk 90°**  
- červený nebo křemíkový bronz  
**model 3003**

artikl	R	L	VK
<b>294 632*</b>	1	75	36
<b>294 656*</b>	1¼	95	44

VK = velikost klíče

\* = dodávka už jen ze stávajících skladových zásob

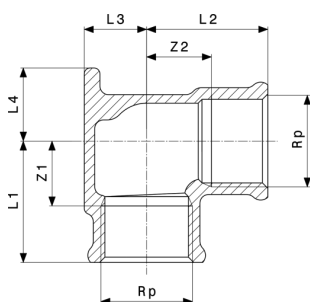




**S-oblouk**  
- červený nebo křemíkový bronz  
**model 3004**

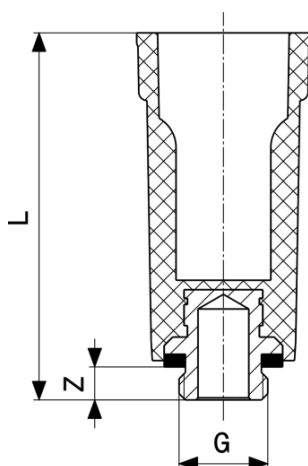
artikl	R	Rp	Z	L1	L2
<b>296 667</b>	1	1	81	100	70
<b>296 643*</b>	1¼	1¼	94	115	80

\* = dodávka už jen ze stávajících skladových zásob



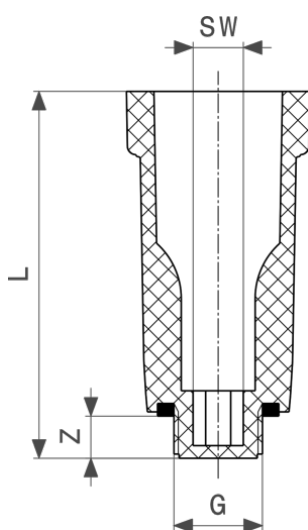
**Nástěnka**  
- červený nebo křemíkový bronz  
**model 3471**

artikl	Rp	Z1	Z2	L1	L2	L3	L4
<b>259 778</b>	½	21	16	36	31	14	21
<b>441 449</b>	¾	19	19	35	35	18	21



**Odtlačovací zátka**  
- plast  
**model 1516.113**

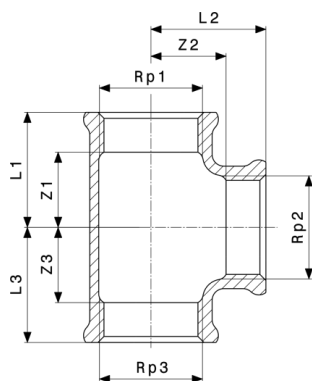
artikl	G	Z	L
<b>116 644</b>	3/8	7	85
<b>100 766</b>	1/2	11	92
<b>107 666</b>	3/4	9	87



**Odtlačovací zátka**  
- plast  
**model 1516**

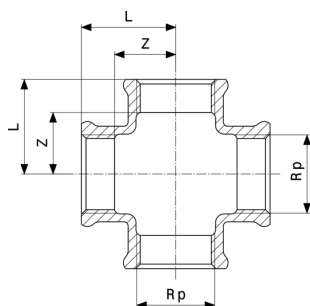
artikl	G	Z	L	VK
<b>107 796</b>	3/8	10	87	8
<b>100 124</b>	1/2	10	87	10
<b>102 746</b>	3/4	13	90	14

VK = velikost klíče



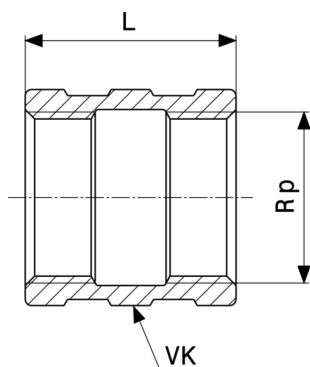
**T-kus**  
- červený nebo křemíkový bronz  
**model 3130**

artikel	Rp1	Rp2	Rp3	Z1	Z2	Z3	L1	L2	L3
<b>441 081</b>	⅛	⅛	⅛	15	15	15	23	23	23
<b>318 017</b>	¼	¼	¼	11	11	11	18	18	18
<b>281 809</b>	⅜	⅜	⅜	15	15	15	22	22	22
<b>264 222</b>	½	½	½	16	16	16	26	26	26
<b>264 444</b>	½	⅝	½	16	18	16	26	26	26
<b>264 246</b>	¾	¾	¾	19	19	19	30	30	30
<b>362 492</b>	¾	½	½	19	17	17	29	26	26
<b>264 468</b>	¾	½	¾	18	21	18	29	31	29
<b>362 508</b>	¾	¾	½	19	19	17	30	30	26
<b>264 260</b>	1	1	1	24	24	24	36	36	36
<b>362 515</b>	1	½	1	18	21	18	30	30	30
<b>264 420</b>	1	¾	1	17	20	17	36	36	36
<b>362 522</b>	1	1	½	25	25	22	37	37	32
<b>264 284</b>	1¼	1¼	1¼	32	32	32	45	45	45
<b>650 735</b>	1¼	½	1¼	21	27	21	34	36	34
<b>650 742</b>	1¼	¾	1¼	24	29	24	37	39	37
<b>264 307</b>	1½	1½	1½	33	33	33	54	54	54
<b>650 759</b>	1½	½	1½	21	31	21	34	40	34
<b>650 766</b>	1½	¾	1½	24	32	24	37	42	37
<b>264 321</b>	2	2	2	35	35	35	61	61	61
<b>650 773</b>	2	1	2	27	39	27	45	51	45
<b>321 734</b>	2½	2½	2½	38	38	38	69	69	69
<b>321 727</b>	3	3	3	62	62	62	85	85	85



**Křížová tvarovka**  
- červený nebo křemíkový bronz  
**model 3180**

artikl	Rp	Z	L
<b>318 024</b>	3/8	10	21
<b>320 614</b>	1/2	12	27
<b>320 621</b>	3/4	16	32
<b>320 638</b>	1	19	38



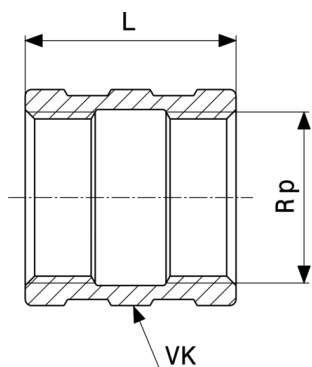
**Nátrubek**  
- červený nebo křemíkový bronz  
**model 3270**

artikl	Rp	chr	L	VK
<b>441 395</b>	1/8		16	14
<b>319 137</b>	1/4		18	17
<b>282 349</b>	3/8		23	21
<b>266 585</b>	1/2		30	26
<b>266 554</b>	3/4		33	32
<b>266 561</b>	1		38	38
<b>266 578</b>	1 1/4		43	50
<b>267 766</b>	1 1/2		43	57
<b>267 780</b>	2		59	70
<b>271 916</b>	2 1/2		61	83
<b>271 930</b>	3		67	103

chr = pochromováno

VK = velikost klíče

\* = dodávka už jen ze stávajících skladových zásob



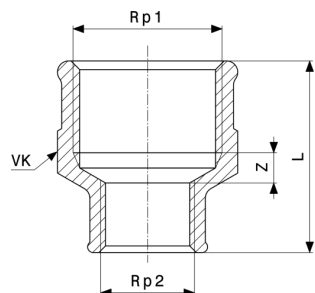
**Nátrubek**  
- červený nebo křemíkový bronz  
**model 3270**

artikl	Rp	chr	L	VK
<b>447 755</b>	3/8	✓	23	21
<b>447 762</b>	1/2	✓	30	26
<b>447 779</b>	3/4	✓	33	32
<b>447 786*</b>	1	✓	38	38

chr = pochromováno

VK = velikost klíče

\* = dodávka už jen ze stávajících skladových zásob



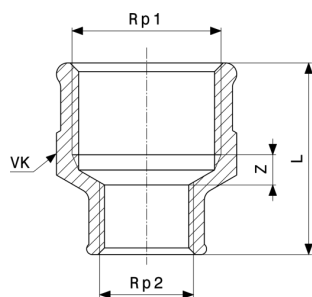
**Redukční objímka**  
- červený nebo křemíkový bronz  
**model 3240**

artikl	Rp1	Rp2	chr	Z	L	VK
<b>282 103</b>	3/8	1/4		3	26	21
<b>318 031</b>	1/2	1/4		5	31	26
<b>268 879</b>	1/2	3/8		5	31	26
<b>266 370</b>	3/4	3/8		5	34	31
<b>268 862</b>	3/4	1/2		5	32	31
<b>266 363</b>	1	1/2		13	34	26
<b>266 356</b>	1	3/4		7	36	38
<b>266 431</b>	1 1/4	3/4		8	45	47
<b>266 417</b>	1 1/4	1		6	49	47
<b>271 879</b>	1 1/2	3/4		10	41	53

chr = pochromováno

VK = velikost klíče

\* = dodávka už jen ze stávajících skladových zásob



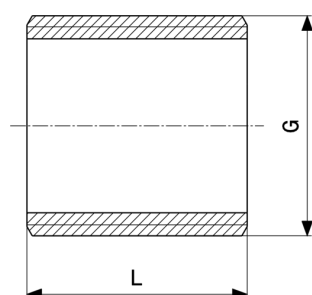
**Redukční objímka**  
- červený nebo křemíkový bronz  
**model 3240**

artikl	Rp1	Rp2	chr	Z	L	VK
<b>267 520</b>	1½	1		8	48	53
<b>266 394</b>	1½	1¼		5	47	53
<b>271 893</b>	2	1¼		2	50	66
<b>267 544</b>	2	1½		0	47	66
<b>271 855</b>	2½	2		16	58	83
<b>650 780</b>	3	2½		27	67	
<b>447 809*</b>	¾	¼	✓			
<b>447 816</b>	½	¾	✓	4	31	26
<b>447 823</b>	¾	½	✓	5	32	31
<b>447 830*</b>	1	½	✓	13	34	26
<b>447 847*</b>	1	¾	✓	7	36	38

chr = pochromováno

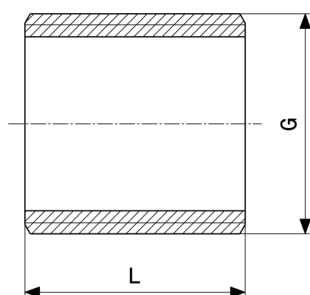
VK = velikost klíče

\* = dodávka už jen ze stávajících skladových zásob



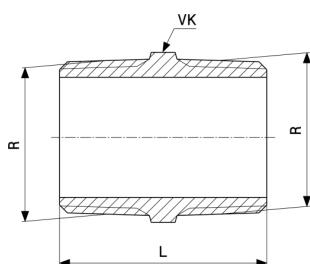
**Vsuvka**  
- červený nebo křemíkový bronz  
**model 3531**

artikl	G	L
<b>322 076</b>	¼	20
<b>322 113</b>	¾	20
<b>322 106</b>	½	22
<b>322 090</b>	¾	26
<b>322 083</b>	1	33
<b>322 144</b>	1¼	37



**Vsuvka**  
- červený nebo křemíkový bronz  
**model 3531**

artikl	G	L
<b>322 137</b>	1½	42
<b>322 120</b>	2	47



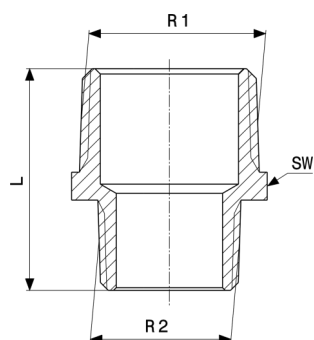
**Dvojitá vsuvka**  
- červený nebo křemíkový bronz  
**model 3280**

artikl	R	chr	L	VK
<b>441 401</b>	⅛		18	10
<b>320 416</b>	¼		20	14
<b>282 356</b>	⅜		29	18
<b>266 592</b>	½		37	22
<b>266 615</b>	¾		40	27
<b>266 608</b>	1		45	34
<b>269 135</b>	1¼		53	44
<b>269 111</b>	1½		52	50
<b>269 098</b>	2		65	65
<b>321 741</b>	2½		78	80
<b>321 789</b>	3		85	95
<b>447 885</b>	¼	✓	20	14
<b>447 892</b>	⅜	✓	29	18
<b>447 908</b>	½	✓	37	22
<b>447 915</b>	¾	✓	40	27
<b>447 922*</b>	1	✓	45	34

chr = pochromováno

VK = velikost klíče

\* = dodávka už jen ze stávajících skladových zásob

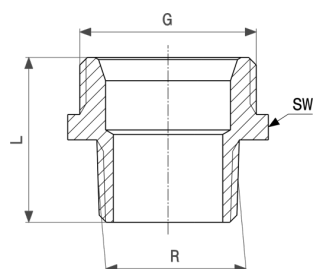


**Redukční vsuvka**  
- červený nebo křemíkový bronz  
**model 3245**

artikl	R1	R2	L	VK
<b>441 364</b>	¼	⅙	24	14
<b>282 127</b>	⅝	¼	28	18
<b>319 526</b>	½	¼	31	22
<b>266 530</b>	½	⅝	32	22
<b>319 113</b>	¾	⅝	34	27
<b>266 523</b>	¾	½	37	27
<b>320 287</b>	1	½	40	34
<b>266 547</b>	1	¾	42	34
<b>320 119</b>	1¼	¾	46	44
<b>269 173</b>	1¼	1	49	44
<b>321 697</b>	1½	1	52	50
<b>269 159</b>	1½	1¼	54	50
<b>441 371</b>	1¾	1½	47	55
<b>320 270</b>	2	1¼	58	61
<b>321 680</b>	2	1½	59	61
<b>650 803</b>	2½	2	70	76
<b>443 177</b>	3	2½	77	90

VK = velikost klíče





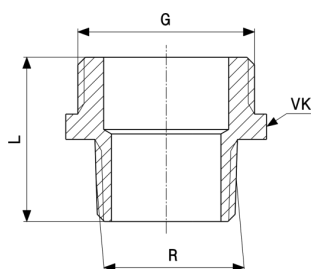
**Přechodová vsuvka**  
 - červený nebo křemíkový bronz  
**model 3246**

artikl	R	G	chr	L	VK
<b>441 517</b>	3/8	1/2		25	22
<b>449 339</b>	1/2	1/2		30	22
<b>441 524</b>	1/2	3/4		21	27
<b>449 346</b>	3/4	3/4		33	28
<b>446 765</b>	1/2	1		33	34
<b>441 531</b>	3/4	1		35	34
<b>446 772</b>	1	1		39	34
<b>446 789</b>	1	1 1/4		39	44
<b>446 796*</b>	1 1/4	1 1/2		45	50
<b>446 802*</b>	1 1/2	1 3/4		47	55
<b>441 388*</b>	2	2 3/8		54	71
<b>448 219</b>	3/8	1/2	✓	25	22
<b>448 226</b>	1/2	3/4	✓	21	27
<b>448 233*</b>	1/2	1	✓	33	34
<b>448 257*</b>	1	1 1/4	✓	39	44

chr = pochromováno

VK = velikost klíče

\* = dodávka už jen ze stávajících skladových zásob



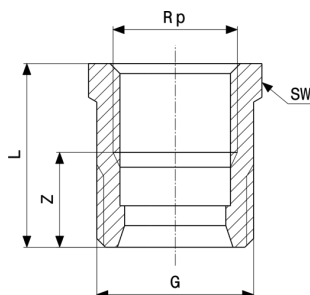
**Přechodová vsuvka**  
 - červený nebo křemíkový bronz  
**model 3247**

artikl	R	G	chr	L	VK
458 775	1/8	1/4		20	14
458 782	1/4	3/8		24	18
458 799	1/4	1/2		25	22
458 805	3/8	1/2		24	27
458 812	3/8	3/4		28	27
446 833	1/2	3/4		31	27
458 829	1/2	1		30	34
446 840	3/4	1		35	34
458 836	3/4	1 1/4		37	44
446 857	1	1 1/4		36	44
458 843	1	1 1/2		43	50
446 864	1 1/4	1 1/2		45	50
458 850	1 1/2	2		48	68
458 867*	1/4	3/8	✓		
458 874	3/8	1/2	✓	24	18
458 881	3/8	3/4	✓	28	27
448 189	1/2	3/4	✓	31	27
448 196	3/4	1	✓	35	34

chr = pochromováno

VK = velikost klíče

\* = dodávka už jen ze stávajících skladových zásob



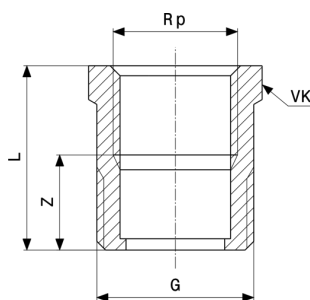
**Přechodová vsuvka**  
- červený nebo křemíkový bronz  
**model 3243**

artikl	G	Rp	vniK	Z	L	VK
<b>441 487</b>	3/8	1/4	✓	11	22	18
<b>446 666</b>	1/2	3/8	✓	12	23	22
<b>441 494</b>	3/4	1/2	✓	16	31	27
<b>446 673</b>	1	3/4	✓	16	33	34
<b>449 315*</b>	1	1	✓	21	41	40
<b>446 680</b>	1 1/4	1	✓	15	34	43
<b>446 697*</b>	1 1/2	1 1/4	✓	18	39	50

vniK = s vnitřním kónusem

VK = velikost klíče

\* = dodávka už jen ze stávajících skladových zásob

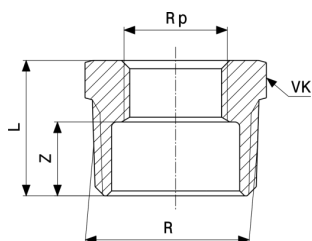


**Přechodová vsuvka**  
- červený nebo křemíkový bronz  
**model 3244**

artikl	G	Rp	chr	Z	L	VK
<b>446 734</b>	3/4	1/2		14	29	27
<b>446 741</b>	1	3/4		16	33	34
<b>446 758</b>	1 1/4	1		15	34	43
<b>448 264</b>	3/4	1/2	✓	14	29	27

chr = pochromováno

VK = velikost klíče



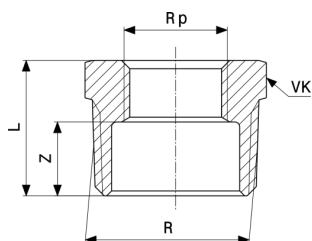
**Redukce**  
- červený nebo křemíkový bronz  
**model 3241**

artikl	R	Rp	chr	Z	L	VK
<b>441 104</b>	¼	⅙		9	17	14
<b>441 111</b>	⅜	⅙		10	17	18
<b>281 823</b>	⅜	¼		6	17	18
<b>441 098</b>	½	⅙		14	21	22
<b>319 076</b>	½	¼		11	22	22
<b>266 516</b>	½	⅝		10	22	22
<b>320 409</b>	¾	¼		12	23	27
<b>266 509</b>	¾	⅝		12	23	27
<b>266 493</b>	¾	½		8	23	27
<b>266 455</b>	1	⅝		16	27	34
<b>266 486</b>	1	½		13	28	34
<b>266 479</b>	1	¾		11	28	34
<b>267 582</b>	1¼	½		16	31	43
<b>267 568</b>	1¼	¾		15	31	44
<b>266 462</b>	1¼	1		12	31	44
<b>267 742</b>	1½	½		17	32	50
<b>267 728</b>	1½	¾		15	31	50
<b>267 605</b>	1½	1		12	31	50
<b>267 704</b>	1½	1¼		10	31	50
<b>317 089</b>	2	½		21	36	62
<b>267 681</b>	2	¾		20	36	62
<b>267 667</b>	2	1		18	37	61
<b>267 643</b>	2	1¼		15	37	61
<b>267 629</b>	2	1½		15	37	61
<b>321 772</b>	2½	1		26	45	80
<b>321 765</b>	2½	1¼		20	41	78
<b>321 864</b>	2½	1½		20	41	78
<b>322 533</b>	2½	2		16	41	78

chr = pochromováno

VK = velikost klíče

\* = dodávka už jen ze stávajících skladových zásob


**Redukce**

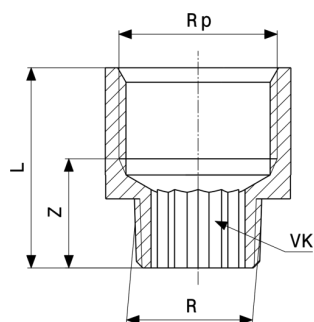
 - červený nebo křemíkový bronz  
**model 3241**

artikl	R	Rp	chr	Z	L	VK
<b>321 840</b>	3	1½		31	52	60
<b>321 857</b>	3	2		28	54	72
<b>321 871</b>	3	2½		20	50	95
<b>321 888</b>	4	3		23	56	13
<b>447 946*</b>	¼	⅙	✓	10	17	14
<b>447 953*</b>	⅝	⅙	✓	10	17	18
<b>447 960</b>	⅝	¼	✓	10	17	18
<b>447 977*</b>	½	⅙	✓	13	22	22
<b>447 984</b>	½	¼	✓	13	22	22
<b>447 991</b>	½	⅝	✓	13	22	22
<b>448 011</b>	¾	⅝	✓	15	23	27
<b>448 028</b>	¾	½	✓	15	23	27
<b>448 042*</b>	1	½	✓	17	28	34
<b>448 059</b>	1	¾	✓	17	28	34
<b>448 073*</b>	1¼	1	✓	19	31	44

chr = pochromováno

VK = velikost klíče

\* = dodávka už jen ze stávajících skladových zásob



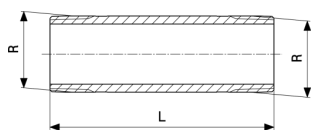
**Redukce**  
- červený nebo křemíkový bronz  
**model 3242**

artikel	R	Rp	chr	Z	L	VK
441 128	1/8	1/4		14	25	6
441 135	1/8	3/8		15	26	6
322 540	1/4	3/8		15	27	
322 564	3/8	1/2		17	32	10
322 557	3/8	3/4		19	35	10
319 083	1/2	3/8		17	28	10
320 423	1/2	3/4		21	37	12
320 430	1/2	1		19	39	
650 889	1/2	1 1/4		31	52	
441 142	3/4	1/2		25	40	
335 311	3/4	1		23	42	
441 357	3/4	1 1/4		31	52	
650 841*	3/4	1 1/2		32	53	
359 348	1	1 1/4		27	48	
650 858	1	1 1/2		33	54	
650 872	1	2		34	60	
650 865	1 1/4	1 1/2		33	54	
448 097*	1/8	1/4	✓	14	25	6
448 103*	1/8	3/8	✓	15	26	6
448 110*	1/4	3/8	✓	15	27	
448 127	3/8	1/2	✓	17	32	10
448 134*	3/8	3/4	✓	19	35	10
448 141	1/2	3/8	✓	17	28	10
448 158	1/2	3/4	✓	21	37	12
448 165*	3/4	1/2	✓	25	40	
448 172	3/4	1	✓	23	42	

chr = pochromováno

VK = velikost klíče

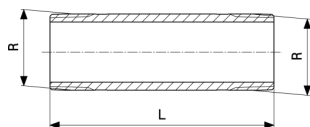
\* = dodávka už jen ze stávajících skladových zásob



**Dlouhá vsuvka**  
- červený nebo křemíkový bronz  
**model 3530**

artikl	R	L
441 456	¼	40
441 463	¼	60
441 470	¼	80
441 555	¼	100
282 400	⅜	40
282 417	⅜	60
282 424	⅜	80
282 431	⅜	100
282 448	⅜	120
282 455*	⅜	150
282 462*	⅜	200
267 308	½	40
650 896	½	50
267 315	½	60
449 216	½	70
267 322	½	80
650 919	½	90
267 339	½	100
650 926	½	110
267 346	½	120
319 700	½	140
267 353	½	150
319 717	½	160
319 724	½	180
267 377	½	200
267 384	¾	40
650 933	¾	50
267 391	¾	60
650 940	¾	70
267 407	¾	80
650 957	¾	90

\* = dodávka už jen ze stávajících skladových zásob

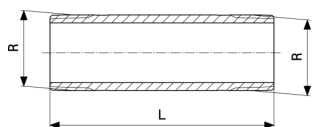


**Dlouhá vsuvka**  
- červený nebo křemíkový bronz  
**model 3530**

artikl	R	L
267 414	¾	100
650 964	¾	110
267 421	¾	120
318 413	¾	140
267 438	¾	150
318 420	¾	160
318 437	¾	180
267 445	¾	200
267 247	1	40
650 971	1	50
267 254	1	60
650 988	1	70
267 261	1	80
650 995	1	90
267 278	1	100
651 008	1	110
267 285	1	120
267 292	1	150
319 694	1	200
651 015	1¼	50
318 482	1¼	60
651 022*	1¼	70
318 499	1¼	80
651 039*	1¼	90
318 505	1¼	100
651 046*	1¼	110
318 512	1¼	120
318 529	1¼	150
318 536	1¼	200
651 053	1½	50
319 755	1½	60

\* = dodávka už jen ze stávajících skladových zásob

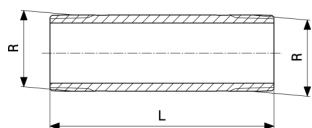




**Dlouhá vsuvka**  
- červený nebo křemíkový bronz  
**model 3530**

artikl	R	L
651 060*	1½	70
319 762	1½	80
651 077*	1½	90
319 779	1½	100
319 786	1½	120
319 748	1½	150
319 731	1½	200
651 084	2	50
319 847	2	60
651 091*	2	70
319 830	2	80
651 107*	2	90
319 823	2	100
319 816	2	120
319 809	2	150
319 793	2	200
447 465*	¾	40
447 472*	¾	60
447 489*	¾	80
447 496*	¾	100
447 526	½	40
447 533	½	60
447 540	½	80
447 557	½	100
447 564*	½	120
447 571*	½	150
447 588*	½	200
447 595	¾	40
447 601	¾	60
447 618	¾	80
447 625	¾	100

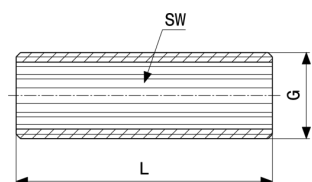
\* = dodávka už jen ze stávajících skladových zásob



**Dlouhá vsuvka**  
- červený nebo křemíkový bronz  
**model 3530**

artikl	R	L
447 632*	¾	120
447 649*	¾	150
447 656*	¾	200
447 663*	1	40
447 687*	1	80
447 694*	1	100
447 700*	1	120

\* = dodávka už jen ze stávajících skladových zásob

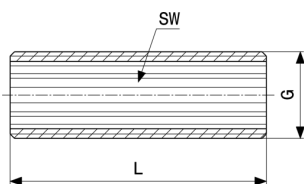


**Dlouhá vsuvka**  
- červený nebo křemíkový bronz  
**model 3535**

artikl	G	L	VK
319 670	¾	40	10
319 267	¾	60	10
319 335	¾	80	10
319 281	¾	100	10
319 687*	¾	120	10
319 274	½	40	12
319 366	½	60	12
319 359	½	80	12
319 342	½	100	12
319 656*	½	120	12
319 328	¾	40	17
319 298	¾	60	17
319 304	¾	80	17
319 311	¾	100	17
319 250	1	40	22

VK = velikost klíče

\* = dodávka už jen ze stávajících skladových zásob

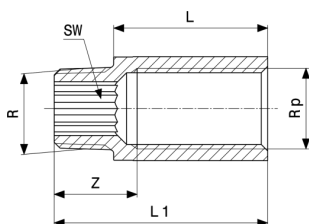

**Dlouhá vsuvka**

 - červený nebo křemíkový bronz  
**model 3535**

artikl	G	L	VK
<b>319 243</b>	1	60	22
<b>319 236</b>	1	80	22
<b>319 229</b>	1	100	22
<b>319 649*</b>	1	120	22

VK = velikost klíče

\* = dodávka už jen ze stávajících skladových zásob


**Prodloužení**

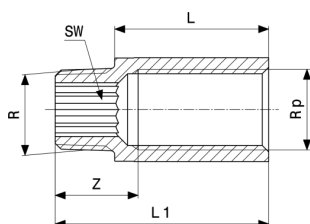
 - červený nebo křemíkový bronz  
**model 3525**

artikl	R	Rp	L	Rpz	Z	L1	VK
<b>440 312<sup>1</sup></b>	3/8	3/8	10		16	22	10
<b>354 923</b>	3/8	3/8	15		16	27	10
<b>354 930</b>	3/8	3/8	20		18	32	10
<b>354 947</b>	3/8	3/8	25		18	37	10
<b>354 954</b>	3/8	3/8	30		18	42	10
<b>359 539</b>	3/8	3/8	40		17	52	10
<b>359 553</b>	3/8	3/8	50	✓	17	62	10
<b>364 854<sup>1</sup></b>	1/2	1/2	12,5		19	28	12
<b>651 121<sup>1</sup></b>	1/2	1/2	15		19	31	12
<b>354 961</b>	1/2	1/2	17,5		18	33	12
<b>354 978</b>	1/2	1/2	20		21	36	12
<b>354 985</b>	1/2	1/2	25		22	41	12
<b>354 992</b>	1/2	1/2	30		22	46	12
<b>355 005</b>	1/2	1/2	40		22	56	12
<b>355 012</b>	1/2	1/2	50	✓	21	66	12

Rpz = závit Rp s možností zkrácení

VK = velikost klíče

1) bez zkušební značky DVGW



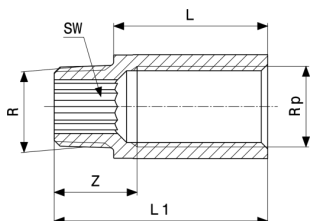
**Prodloužení**  
- červený nebo křemíkový bronz  
**model 3525**

artikl	R	Rp	L	Rpz	Z	L1	VK
<b>357 221</b>	½	½	65	✓	21	81	12
<b>357 238</b>	½	½	80	✓	29	96	12
<b>357 245</b>	½	½	100	✓	61	116	12
<b>440 299</b>	½	½	120		71	136	12
<b>440 305</b>	½	½	150		101	166	12
<b>440 558<sup>1</sup></b>	¾	¾	12,5		21	30	17
<b>364 861<sup>1</sup></b>	¾	¾	15		20	32	17
<b>355 029</b>	¾	¾	20		21	37	17
<b>355 036</b>	¾	¾	25		26	42	17
<b>355 043</b>	¾	¾	30		23	47	17
<b>355 050</b>	¾	¾	40		23	57	17
<b>357 252</b>	¾	¾	50	✓	22	67	17
<b>357 269</b>	¾	¾	65	✓	22	82	17
<b>359 584</b>	¾	¾	80	✓	37	97	17
<b>359 577</b>	¾	¾	100	✓	62	117	17
<b>440 572<sup>1</sup></b>	1	1	15		25	35	22
<b>440 589<sup>1</sup></b>	1	1	20		25	40	22
<b>357 184</b>	1	1	25		25	45	22
<b>357 191</b>	1	1	30		30	50	22
<b>357 207</b>	1	1	40		23	60	22
<b>357 214</b>	1	1	50		25	70	22
<b>440 596</b>	1	1	65		25	85	22
<b>440 466</b>	1	1	80		40	100	22
<b>440 473</b>	1	1	100		55	120	22
<b>440 497<sup>1</sup></b>	1¼	1¼	20		27	42	27
<b>440 503</b>	1¼	1¼	25		27	47	27
<b>440 510</b>	1¼	1¼	30		27	52	27
<b>440 527</b>	1¼	1¼	40		41	62	27

Rpz = závit Rp s možností zkrácení

VK = velikost klíče

<sup>1)</sup> bez zkušební značky DVGW


**Prodloužení**

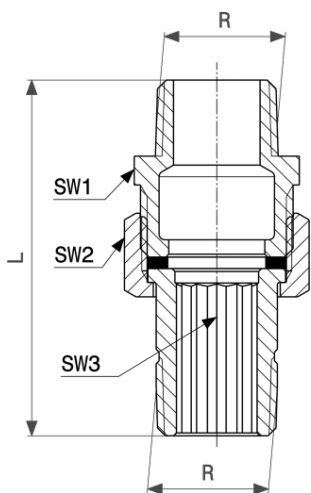
 - červený nebo křemíkový bronz  
**model 3525**

artikl	R	Rp	L	Rpz	Z	L1	VK
<b>440 534</b>	1¼	1¼	50		51	72	27

Rpz = závit Rp s možností zkrácení

VK = velikost klíče

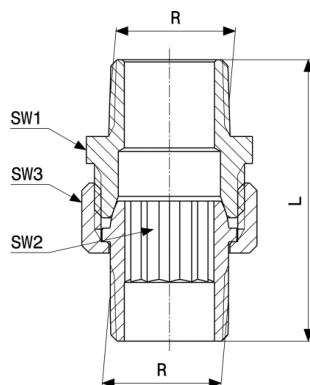
1) bez zkušební značky DVGW


**Šroubení**

 - červený nebo křemíkový bronz  
**model 3334**

artikl	R	L	SW1	SW2	SW3
<b>320 188</b>	⅜	51	27	23	
<b>320 195</b>	½	62	27	29	12
<b>320 201</b>	¾	68	34	36	17
<b>320 218</b>	1	74	44	46	22

SW = velikost klíče

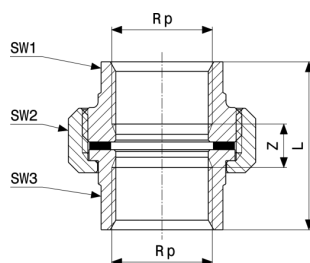


**Šroubení**  
- červený nebo křemíkový bronz  
**model 3344**

artikl	R	L	SW1	SW2	SW3
<b>446 871*</b>	3/8	46	22	23	8
<b>446 888</b>	1/2	55	27	29	12
<b>446 895</b>	3/4	62	34	36	17
<b>446 901</b>	1	69	44	46	22

SW = velikost klíče

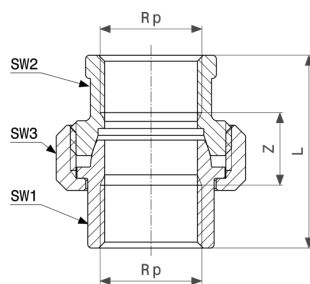
\* = dodávka už jen ze stávajících skladových zásob



**Šroubení**  
- červený nebo křemíkový bronz  
**model 3330**

artikl	Rp	Z	L	SW1	SW2	SW3
<b>441 432</b>	1/4	13	35	20	29	20
<b>282 363</b>	3/8	12	35	20	29	21
<b>271 022</b>	1/2	11	41	25	36	25
<b>271 039</b>	3/4	11	44	32	46	32
<b>271 046</b>	1	13	51	39	52	39
<b>271 053</b>	1 1/4	13	56	48	65	47
<b>271 060</b>	1 1/2	15	58	53	75	55
<b>271 077</b>	2	13	64	66	80	66
<b>651 138</b>	2 1/2	11	71	83	110	83
<b>651 145</b>	3	5	71	98	130	98

SW = velikost klíče

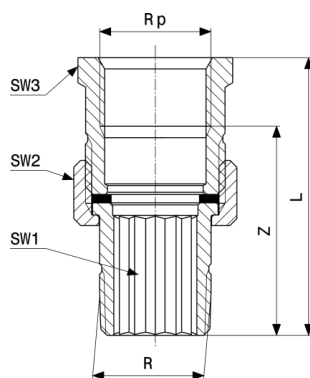

**Šroubení**

 - červený nebo křemíkový bronz  
**model 3340**

artikl	Rp	Z	L	SW1	SW2	SW3
<b>449 414*</b>	¼	16	38			23
<b>446 925*</b>	⅜	17	40			29
<b>446 932</b>	½	17	47			36
<b>446 949</b>	¾	17	50			46
<b>446 956</b>	1	21	60	37	37	52
<b>446 963</b>	1¼	22	65	47	47	65
<b>446 970</b>	1½	25	68	55	55	75
<b>446 987</b>	2	23	74	66	68	80

SW = velikost klíče

\* = dodávka už jen ze stávajících skladových zásob

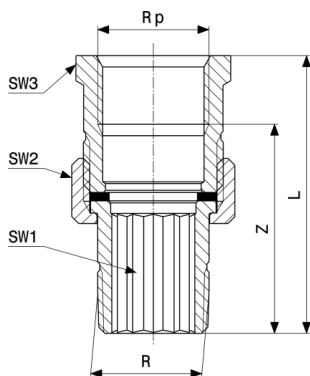

**Šroubení**

 - červený nebo křemíkový bronz  
**model 3331**

artikl	R	Rp	Z	L	SW1	SW2	SW3
<b>282 370</b>	⅜	⅜	38	50	13	23	22
<b>271 374</b>	½	½	45	60	12	29	27
<b>271 367</b>	¾	¾	50	66	17	36	34
<b>271 350</b>	1	1	52	72	22	46	44
<b>271 343</b>	1¼	1¼	60	81	38	52	50
<b>271 336</b>	1½	1½	62	84	43	59	56
<b>271 329</b>	2	2	58	84	58	75	67

SW = velikost klíče

\* = dodávka už jen ze stávajících skladových zásob

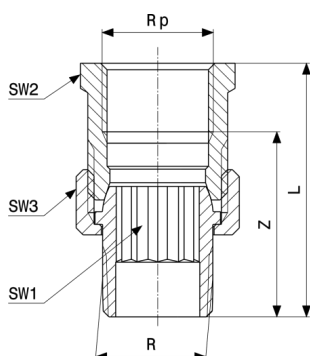

**Šroubení**

 - červený nebo křemíkový bronz  
**model 3331**

artikl	R	Rp	Z	L	SW1	SW2	SW3
<b>651 152</b>	2½	2½	66	88	83	95	71
<b>651 169*</b>	3	3	80	101	83	110	97

SW = velikost klíče

\* = dodávka už jen ze stávajících skladových zásob

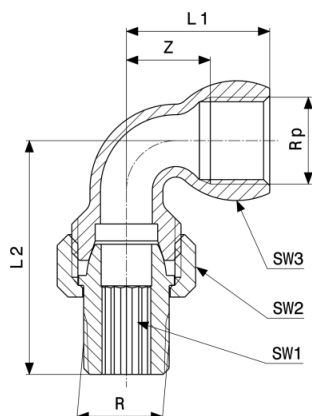

**Šroubení**

 - červený nebo křemíkový bronz  
**model 3341**

artikl	R	Rp	Z	L	SW1	SW2	SW3
<b>446 994</b>	¾	¾	33	45	8	22	23
<b>447 007</b>	½	½	41	56	12	27	29
<b>447 014</b>	¾	¾	44	60	17	34	36
<b>447 021</b>	1	1	45	64	22	44	46
<b>447 038</b>	1¼	1¼	51	72		50	52
<b>447 045</b>	1½	1½	52	73		55	59
<b>447 052</b>	2	2	53	78		70	75

SW = velikost klíče

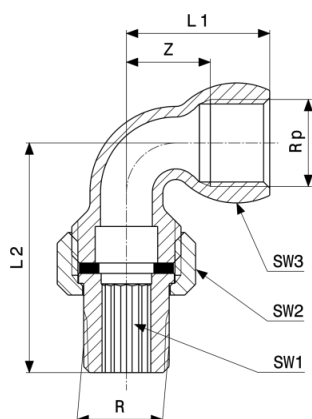




**Šroubení**  
- červený nebo křemíkový bronz  
**model 3098**

artikl	R	Rp	Z	L1	L2	SW1	SW2	SW3
<b>148 041</b>	3/8	3/8	16	28	45	8	23	22
<b>145 804</b>	1/2	1/2	18	33	51	12	29	28

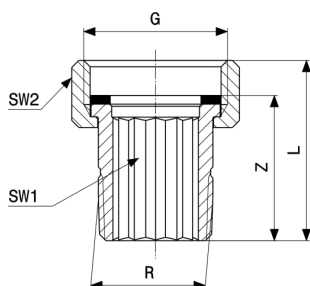
SW = velikost klíče



**Šroubení**  
- červený nebo křemíkový bronz  
**model 3088**

artikl	R	Rp	Z	L1	L2	SW1	SW2	SW3
<b>348 663</b>	1/2	1/2	17	28	58	12	28	29
<b>348 670</b>	3/4	3/4	23	39	65	17	33	36
<b>348 687</b>	1	1	28	47	78	22	39	46
<b>348 694</b>	1 1/4	1 1/4	35	57	83	38	47	52
<b>348 700</b>	1 1/2	1 1/2	38	59	95	43	55	59
<b>348 717</b>	2	2	43	69	112	58	69	75

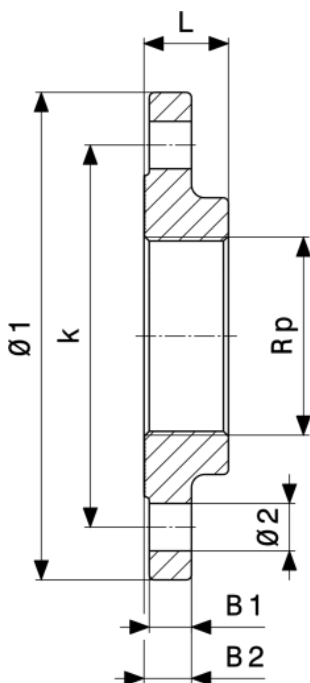
SW = velikost klíče



**Připojovací šroubení**  
- červený nebo křemíkový bronz  
**model 3335**

artikl	R	Z	L	SW1	SW2	G
<b>320 225</b>	3/8	27	32	8	23	1/2
<b>320 232</b>	1/2	31	39	22	29	3/4
<b>320 249</b>	3/4	34	42	17	36	1
<b>320 256</b>	1	38	46	22	46	1 1/4
<b>319 618</b>	1 1/4	43	52	38	52	1 1/2
<b>319 625</b>	1 1/2	46	56	43	59	1 3/4
<b>319 632</b>	2	52	62	58	75	2 3/8

SW = velikost klíče

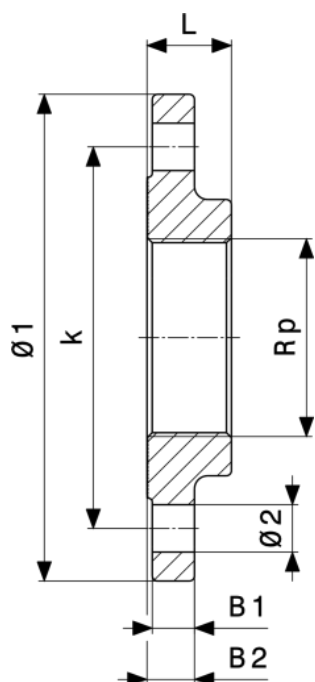


**Sanpress XL-příruba**  
- červený nebo křemíkový bronz  
**model 2259.2XL**

artikl	DN	Rp	Ø1	L	š1	š2	Ø2	k	n
<b>641 597</b>	65	2 1/2	185	32	16	18	18	145	8
<b>641 603</b>	80	3	200	34	18	20	18	160	8

k = Ø roztečné kružnice šroubů

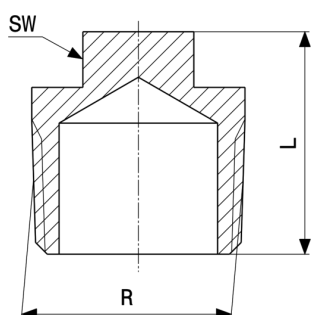
n = počet otvorů



**Sanpress XL-příruba**  
- červený nebo křemíkový bronz  
**model 2259.2XL**

artikl	DN	Rp	Ø1	L	š1	š2	Ø2	k	n
<b>641 610</b>	100	4	220	38	18	20	18	180	8

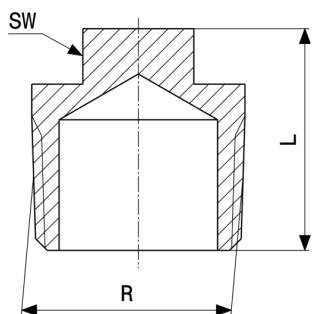
k = Ø roztečné kružnice šroubů  
n = počet otvorů



**Zátka**  
- červený nebo křemíkový bronz  
**model 3291**

artikl	R	L	VK
<b>320 072</b>	¼	19	8
<b>281 847</b>	⅜	20	10
<b>266 646</b>	½	26	12
<b>266 639</b>	¾	28	14
<b>266 622</b>	1	32	14
<b>268 237</b>	1¼	38	21
<b>268 190</b>	1½	38	22
<b>268 213</b>	2	42	26

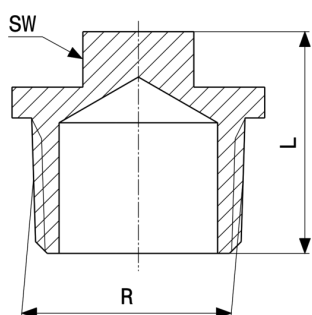
VK = velikost klíče



**Zátka**  
- červený nebo křemíkový bronz  
**model 3291**

artikl	R	L	VK
<b>321 758</b>	2½	47	30

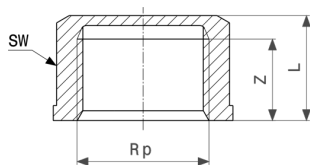
VK = velikost klíče



**Zátka**  
- červený nebo křemíkový bronz  
**model 3290**

artikl	R	L	VK
<b>441 425</b>	⅛	17	8
<b>320 133</b>	¼	20	8
<b>320 096</b>	⅜	20	10
<b>320 102</b>	½	24	12
<b>320 089</b>	¾	26	14
<b>320 294</b>	1	32	14
<b>322 175</b>	1¼	38	21
<b>322 168</b>	1½	38	32
<b>322 151</b>	2	42	26

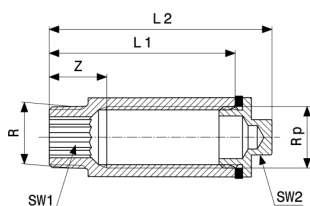
VK = velikost klíče



**Víško**  
- červený nebo křemíkový bronz  
**model 3301**

artikl	Rp	Z	L	VK
<b>319 151</b>	¼	8	12	20
<b>281 854</b>	¾	11	16	22
<b>266 660</b>	½	15	20	24
<b>266 653</b>	¾	16	21	30
<b>268 367</b>	1	19	29	38
<b>268 305</b>	1¼	21	30	47
<b>268 329</b>	1½	21	30	53
<b>268 343</b>	2	26	34	65

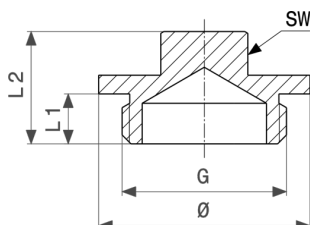
VK = velikost klíče



**Prodloužení kohoutu**  
- červený nebo křemíkový bronz  
**model 3527**

artikl	R	Rp	L	Rpz	Z	L1	L2	SW1	SW2
<b>320 263</b>	½	½	50	✓	18	63	76	12	12

Rpz = závit Rp s možností zkrácení  
SW = velikost klíče

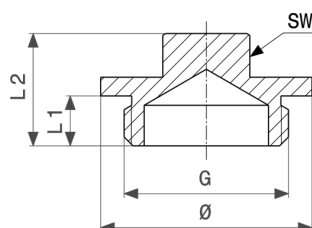


**Zátka**  
- mosaz  
**model 1751**

artikl	G	L1	L2	VK	Ø
<b>106 676</b>	⅙	6	13	9	13
<b>102 173</b>	¼	7	13	9	16
<b>101 756</b>	⅜	8	16	12	21

VK = velikost klíče

\* = dodávka už jen ze stávajících skladových zásob

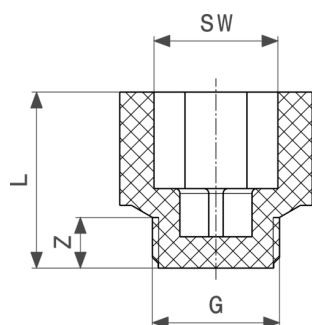


**Zátka**  
- mosaz  
**model 1751**

artikl	G	L1	L2	VK	Ø
100 797	½	8	18	12	27
101 626	¾	8	18	14	34
102 883	1	9	18	17	41
106 584	1½	13	24	22	60
155 735*	⅛	6	13	9	13
137 649*	¼	7	13	9	16
108 472	⅝	8	16	12	21
105 099	½	8	18	12	27
113 797	¾	8	18	14	34
124 465*	1	9	18	17	41

VK = velikost klíče

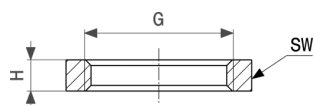
\* = dodávka už jen ze stávajících skladových zásob



**Odtlačovací zátka**  
- plast  
**model 1516.512**

artikl	G	Z	L	VK
105 419	½	11	37	22

VK = velikost klíče

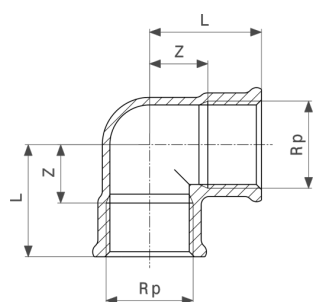


**Šestihránná matka**  
- mosaz  
**model 1911**

artikl	G	v	VK
117 290	1/8	5	19
109 264	1/4	5	22
104 696	3/8	5	25
102 241	1/2	6	28
103 347	3/4	6	33
106 195	1	6	41
113 391	1 1/4	6	51
120 115	1 1/2	6	58
128 302	2	6	70
140 083*	1/4	5	22
108 144	3/8	5	25
108 670	1/2	6	28
117 313	3/4	6	33
139 162	1	6	41
134 945*	2	6	70

VK = velikost klíče

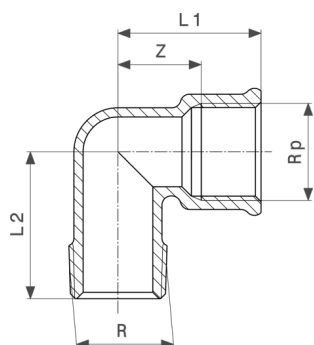
\* = dodávka už jen ze stávajících skladových zásob



**Oblouk 90°**  
- mosaz  
**model 1612**

artikl	Rp	Z	L
112 639	3/8	10	22
105 600	1/2	15	30
112 141	3/4	18	34
124 397*	1	20	39

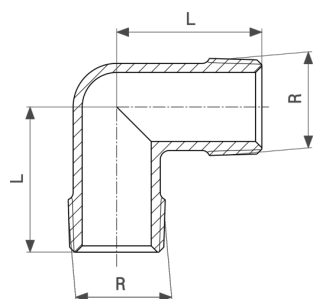
\* = dodávka už jen ze stávajících skladových zásob



**Koleno 90°**  
- mosaz  
**model 1613**

artikl	R	Rp	Z	L1	L2
<b>135 935</b>	¼	¼	15	26	26
<b>106 645</b>	⅜	⅜	17	29	32
<b>102 586</b>	½	½	20	35	34
<b>107 758</b>	¾	¾	23	39	40
<b>121 457*</b>	1	1	27	46	45

\* = dodávka už jen ze stávajících skladových zásob

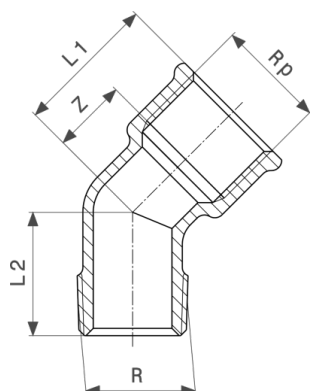


**Koleno 90°**  
- mosaz  
**model 1611**

artikl	R	L
<b>125 059*</b>	⅜	28
<b>110 680</b>	½	32
<b>131 586*</b>	¾	36

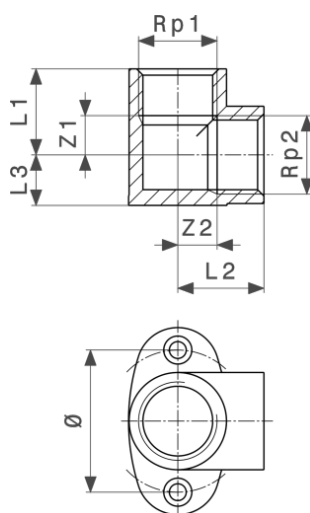
\* = dodávka už jen ze stávajících skladových zásob





**Oblouk 45°**  
- mosaz  
**model 1615**

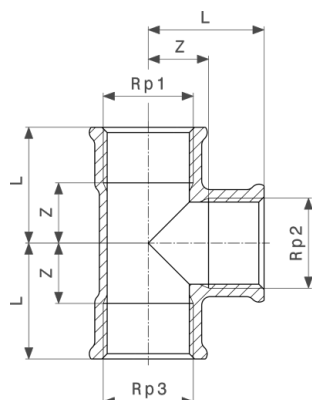
artikl	R	Rp	Z	L1	L2
<b>115 555</b>	½	½	8	23	31



**Nástěnka**  
- mosaz  
**model 1421**

artikl	Rp1	Rp2	Z1	Z2	L1	L2	L3	Ø
<b>109 158</b>	½	½	8	8	20	20	14	38
<b>113 209*</b>	½	¾	14	14	27	27	17	43
<b>127 800</b>	¾	¾	8	8	20	20	14	38

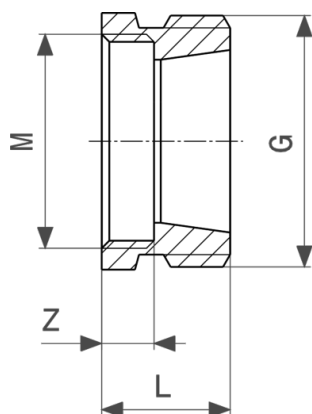
\* = dodávka už jen ze stávajících skladových zásob



**T-kus**  
- mosaz  
**model 1622**

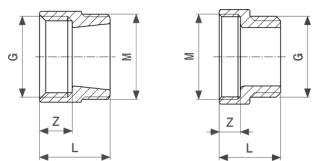
artikl	Rp1	Rp2	Rp3	Z	L
<b>114 275</b>	3/8	3/8	3/8	10	22
<b>105 525</b>	1/2	1/2	1/2	15	30
<b>111 762</b>	3/4	3/4	3/4	18	34
<b>130 190*</b>	1	1	1	20	39

\* = dodávka už jen ze stávajících skladových zásob



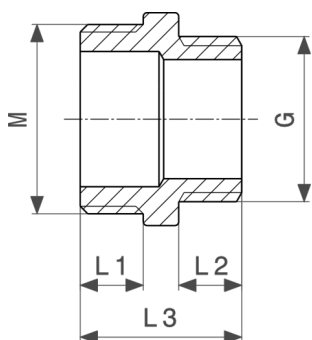
**Přechodová vsuvka**  
- červený nebo křemíkový bronz  
**model 3251**

artikl	G	M	Z	L
<b>448 295</b>	3/4a	22 x 1i	6	14



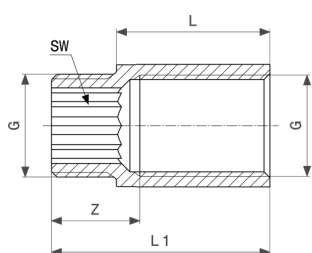
**Přechodová vsuvka**  
- červený nebo křemíkový bronz  
**model 3252**

artikl	G	M	Z	L
<b>448 318</b>	½a	22 x 1i	6	18
<b>448 332</b>	½i	22 x 1a	9	18
<b>448 325</b>	¾i	22 x 1a	10	20



**Přechodová vsuvka**  
- červený nebo křemíkový bronz  
**model 3253**

artikl	G	M	L1	L2	L3
<b>448 356</b>	½a	24 x 1a	8	8	21
<b>448 349</b>	¾a	24 x 1a	8	9	22



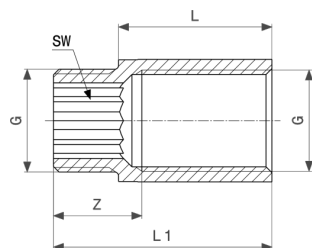
**Prodloužení kohoutu**  
- červený nebo křemíkový bronz  
**model 3526**

artikl	G	L	Z	L1	VK
<b>448 769</b>	¾	10	13	20	10
<b>447 076<sup>1</sup></b>	¾	15	15	25	10
<b>447 083<sup>1</sup></b>	¾	20	18	30	10
<b>447 090<sup>1</sup></b>	¾	25	23	35	10
<b>447 106<sup>1</sup></b>	¾	30	28	40	10

VK = velikost klíče

<sup>1)</sup> dlouhý vnitřní závit

\* = dodávka už jen ze stávajících skladových zásob



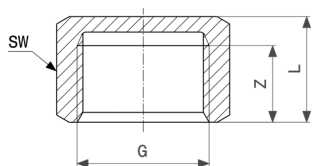
**Prodloužení kohoutu**  
- červený nebo křemíkový bronz  
**model 3526**

artikl	G	L	Z	L1	VK
447 113 <sup>1</sup>	3/8	40	38	50	10
447 120 <sup>1</sup>	3/8	50	16	60	10
447 151 <sup>1</sup>	1/2	10	14	21	12
447 168 <sup>1</sup>	1/2	15	16	26	12
447 175 <sup>1</sup>	1/2	20	18	31	12
447 182 <sup>1</sup>	1/2	25	17	36	12
447 199 <sup>1</sup>	1/2	30	18	41	12
447 205 <sup>1</sup>	1/2	40	18	51	12
447 212 <sup>1</sup>	1/2	50	18	61	12
447 229 <sup>1</sup>	1/2	65	18	76	12
447 236 <sup>1</sup>	1/2	80	24	91	12
447 243 <sup>1</sup>	1/2	100	56	111	12
447 274 <sup>1</sup>	3/4	10	15	22	17
447 281 <sup>1</sup>	3/4	15	17	27	17
447 298 <sup>1</sup>	3/4	20	17	32	17
447 304 <sup>1</sup>	3/4	25	19	37	17
447 311 <sup>1</sup>	3/4	30	19	42	17
447 328 <sup>1</sup>	3/4	40	19	52	17
447 335 <sup>1</sup>	3/4	50	18	62	17
447 342 <sup>1</sup>	3/4	65	18	77	17
447 359 <sup>1</sup>	3/4	80	19	92	17
447 366 <sup>1</sup>	3/4	100	20	112	17
447 380*	1	20	20	34	17
447 403*	1	30	22	44	17

VK = velikost klíče

<sup>1)</sup> dlouhý vnitřní závit

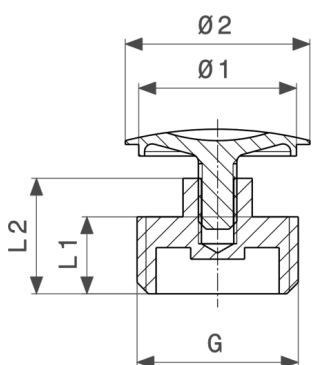
\* = dodávka už jen ze stávajících skladových zásob



**Víško**  
- mosaz  
**model 1761**

artikl	G	Z	L	VK
<b>107 741</b>	⅜	7	10	19
<b>107 734</b>	½	8	12	23
<b>106 782</b>	¾	10	16	30
<b>120 092</b>	1	11	16	37

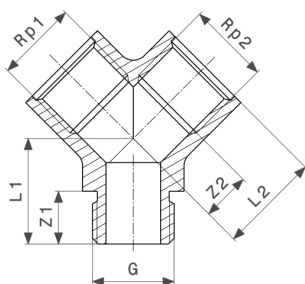
VK = velikost klíče



**Zátka**  
- mosaz  
**model 1752**

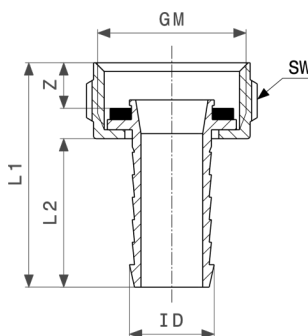
artikl	G	L1	L2	Ø1	Ø2
<b>110 123*</b>	⅜	10	15	21	24
<b>102 814</b>	½	10	15	21	24
<b>112 592*</b>	¾	15	22	21	24

\* = dodávka už jen ze stávajících skladových zásob



**Dvojitý přípojovací kus**  
- mosaz  
**model 1641**

artikl	Rp1	G	Rp2	Z1	Z2	L1	L2
<b>106 881</b>	½	½	½	14	13	27	26



**Hadicové šroubení**  
- mosaz  
**model 1811**

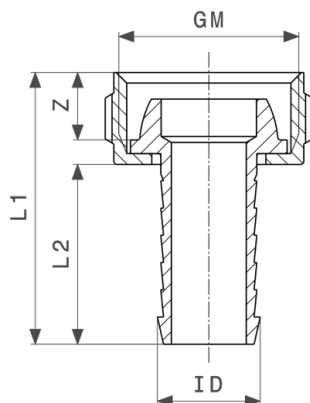
artikl	ID	G	Z	L1	L2	VK
<b>123 505</b>	¾	½	6	39	27	
<b>105 327</b>	½	¾	8	40	26	
<b>116 026<sup>1</sup></b>	¾	1	9	50	35	
<b>142 483<sup>1</sup></b>	1	1¼	9	46	29	46
<b>109 318</b>	¾	½	6	39	27	
<b>101 473</b>	½	¾	8	40	26	
<b>104 276<sup>1</sup></b>	¾	1	9	50	35	
<b>112 325<sup>1</sup></b>	1	1¼	9	46	29	46
<b>127 909<sup>1</sup></b>	1¼	1½	9	65	47	52
<b>151 638<sup>1</sup></b>	1½	1¾	10	71	51	59

ID = pro vnitřní průměr hadice

VK = velikost klíče

<sup>1</sup>) matka s vícehranem

\* = dodávka už jen ze stávajících skladových zásob

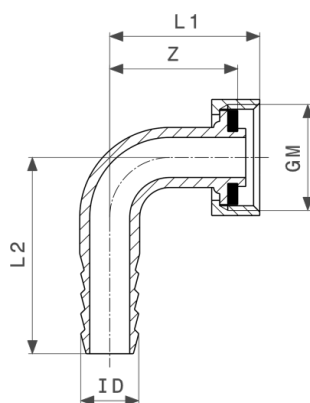


**Hadicové šroubení**  
- mosaz  
**model 1812**

artikl	ID	G	Z	L1	L2
<b>117 696*</b>	½	¾	10	40	26
<b>129 323</b>	¾	½	9	39	27
<b>109 073</b>	½	¾	10	40	26
<b>111 793</b>	¾	1	12	52	36

ID = pro vnitřní průměr hadice

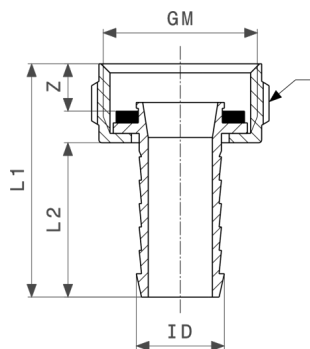
\* = dodávka už jen ze stávajících skladových zásob



**Hadicové šroubení**  
- mosaz  
**model 1813**

artikl	ID	G	Z	L1	L2
<b>107 949</b>	½	¾	32	38	49
<b>126 360</b>	¾	1	40	47	58

ID = pro vnitřní průměr hadice



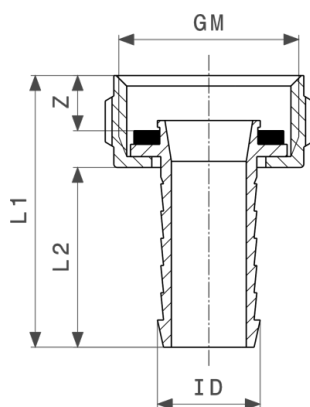
**Hadicové šroubení**  
- mosaz  
**model 1814**

artikl	ID	G	Z	L1	L2
<b>124 779</b>	3/8	3/4	8	42	29
<b>124 755<sup>1</sup></b>	1/2	1	9	44	29
<b>113 322</b>	3/8	3/4	8	42	29
<b>110 642<sup>1</sup></b>	1/2	1	9	44	29
<b>129 798<sup>1</sup></b>	3/4	1 1/4	9	53	36

ID = pro vnitřní průměr hadice

<sup>1)</sup> matka s vícehranem

\* = dodávka už jen ze stávajících skladových zásob



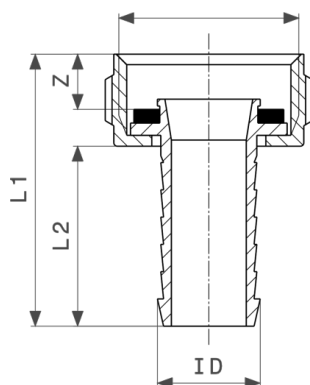
**Hadicové šroubení**  
- mosaz  
**model 1817**

artikl	ID	G	Z	L1	L2
<b>121 723*</b>	1/2	1/2	6	41	29
<b>131 807*</b>	3/4	3/4	7	51	37
<b>111 717</b>	1/2	1/2	6	41	29
<b>114 008</b>	3/4	3/4	7	51	37
<b>124 694</b>	1	1	8	52	37

ID = pro vnitřní průměr hadice

\* = dodávka už jen ze stávajících skladových zásob

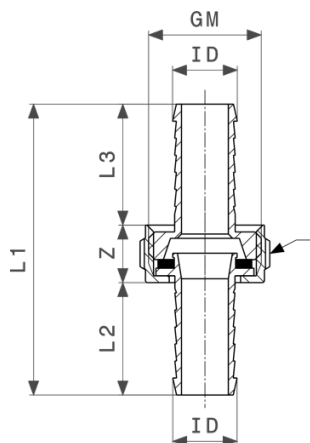




**Hadicové šroubení**  
- mosaz  
**model 1819**

artikl	ID	M	Z	L1	L2
<b>106 843</b>	½	22 x 1a	3	36	28

ID = pro vnitřní průměr hadice



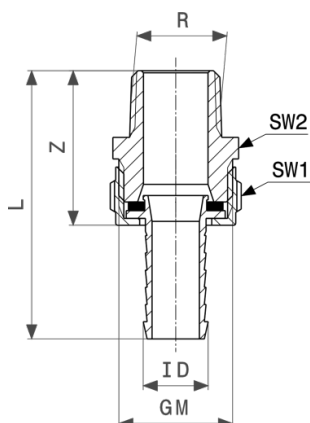
**Hadicové šroubení**  
- mosaz  
**model 1821**

artikl	ID	G	Z	L1	L2	L3
<b>137 533</b>	¾	½	14	71	27	30
<b>113 384*</b>	½	¾	14	68	26	28
<b>120 023<sup>1</sup></b>	¾	1	16	87	35	37

ID = pro vnitřní průměr hadice

<sup>1)</sup> matka s vícehranem

\* = dodávka už jen ze stávajících skladových zásob



**Šroubení přepadové trubky**  
- mosaz  
**model 1831**

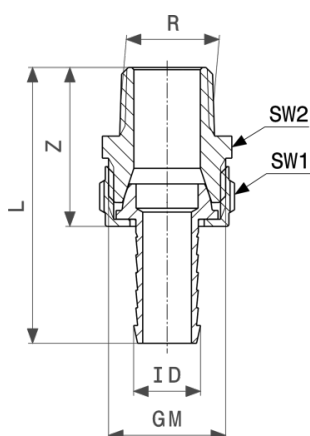
artikl	R	ID	G	Z	L	SW1	SW2
<b>124 878</b>	3/8	3/8	1/2	32	59		22
<b>105 648</b>	1/2	1/2	3/4	36	62		27
<b>109 707<sup>1</sup></b>	3/4	3/4	1	42	76		34
<b>112 318<sup>1</sup></b>	1	1	1 1/4	47	77	46	44
<b>123 642<sup>1</sup></b>	1 1/4	1 1/4	1 1/2	54	101	52	50
<b>128 739<sup>1</sup></b>	1 1/2	1 1/2	1 3/4	57	108	55	59
<b>138 653<sup>1</sup></b>	2	2	2 3/8	66	118	75	71

ID = pro vnitřní průměr hadice

SW = velikost klíče

<sup>1)</sup> matka s vícehranem

\* = dodávka už jen ze stávajících skladových zásob



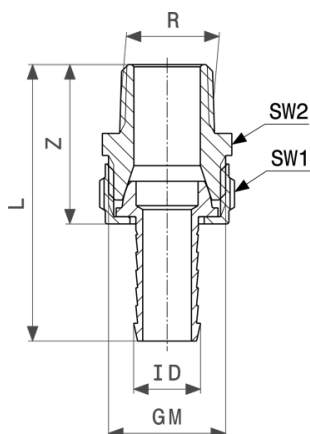
**Šroubení přepadové trubky**  
- mosaz  
**model 1832**

artikl	R	ID	G	Z	L	SW1	SW2
<b>122 416</b>	3/8	3/8	1/2	30	57		22
<b>104 498</b>	1/2	1/2	3/4	36	63		27

ID = pro vnitřní průměr hadice

SW = velikost klíče

<sup>1)</sup> matka s vícehranem



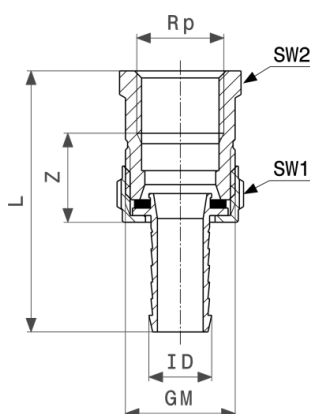
**Šroubení přepadové trubky**  
- mosaz  
**model 1832**

artikl	R	ID	G	Z	L	SW1	SW2
<b>108 816</b>	¾	¾	1	41	77		34
<b>110 734<sup>1</sup></b>	1	1	1¼	47	83	46	44
<b>119 454<sup>1</sup></b>	1¼	1¼	1½	53	100	52	50
<b>125 219<sup>1</sup></b>	1½	1½	1¾	58	110	59	55
<b>131 432<sup>1</sup></b>	2	2	2¾	68	120	75	71

ID = pro vnitřní průměr hadice

SW = velikost klíče

<sup>1)</sup> matka s vícehranem



**Šroubení přepadové trubky**  
- mosaz  
**model 1841**

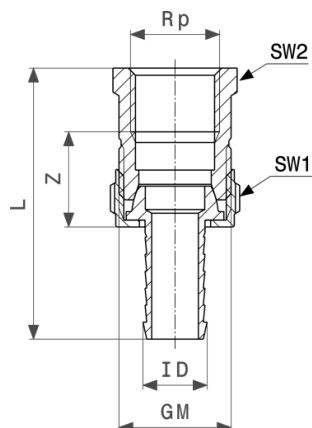
artikl	Rp	ID	G	Z	L	SW1	SW2
<b>145 026*</b>	¾	¾	½	18	57		22
<b>119 690*</b>	½	½	¾	21	63		27
<b>126 568<sup>1</sup></b>	¾	¾	1	23	74		34
<b>150 761<sup>1</sup></b>	1¼	1¼	1½	26	95	52	50

ID = pro vnitřní průměr hadice

SW = velikost klíče

<sup>1)</sup> matka s vícehranem

\* = dodávka už jen ze stávajících skladových zásob



**Šroubení přepadové trubky**  
- mosaz  
**model 1842**

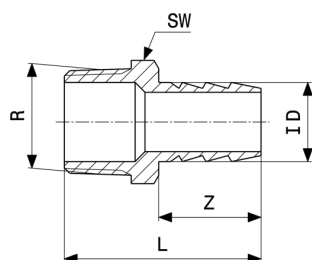
artikl	Rp	ID	G	Z	L	SW1	SW2
145 699	3/8	3/8	1/2	17	55		22
121 013	1/2	1/2	3/4	22	64		27
125 646 <sup>1</sup>	3/4	3/4	1	23	75		34
127 916 <sup>1</sup>	1	1	1 1/4	23	77	46	44
151 232 <sup>1</sup>	1 1/4	1 1/4	1 1/2	26	94	52	50
154 325 <sup>*1</sup>	1 1/2	1 1/2	1 3/4	26	98	59	55

ID = pro vnitřní průměr hadice

SW = velikost klíče

<sup>1</sup>) matka s vícehranem

\* = dodávka už jen ze stávajících skladových zásob



**Hadicový nátrubek**  
- mosaz  
**model 1845**

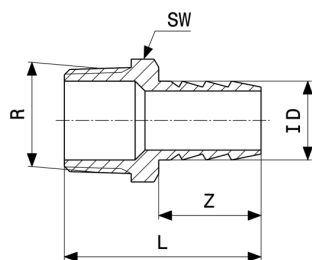
artikl	R	ID	L1	L2	L3	Ø	VK
140 540 <sup>*</sup>	1/4	1/4	35	8	25	8	
131 067 <sup>1</sup>	3/8	3/8	37	12	21	12	17
120 702 <sup>1</sup>	1/2	1/2	47	16	25	14	22
137 212 <sup>1</sup>	3/4	3/4	50	17	26	20	27
112 097	1/8	1/8	35	8	21	8	
110 598	1/4	1/4	35	8	25	8	

ID = pro vnitřní průměr hadice

VK = velikost klíče

<sup>1</sup>) s vícehranem

\* = dodávka už jen ze stávajících skladových zásob



**Hadicový nátrubek**  
- mosaz  
**model 1845**

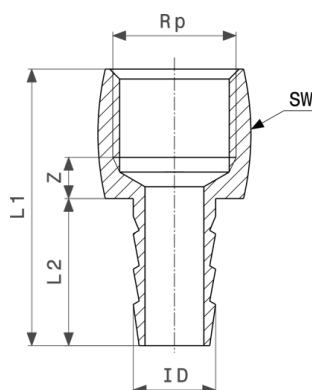
artikl	R	ID	L1	L2	L3	Ø	VK
<b>105 112<sup>1</sup></b>	3/8	3/8	37	12	21	12	17
<b>101 442</b>	1/2	1/2	47	16	25	14	22
<b>102 548<sup>1</sup></b>	3/4	3/4	50	17	26	20	27
<b>104 467<sup>1</sup></b>	1	1	57	20	30	27	34

ID = pro vnitřní průměr hadice

VK = velikost klíče

<sup>1)</sup> s vícehranem

\* = dodávka už jen ze stávajících skladových zásob



**Hadicový nátrubek**  
- mosaz  
**model 1846**

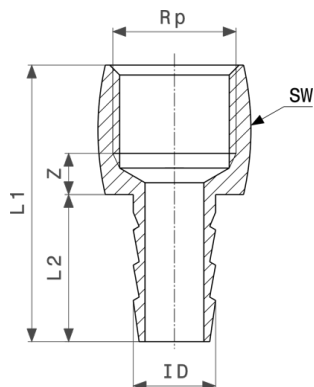
artikl	Rp	ID	Z	L1	L2	VK
<b>125 431<sup>*</sup></b>	1/4	1/4	4	40	25	
<b>135 393<sup>1</sup></b>	3/8	3/8	6	39	21	20
<b>136 185<sup>1</sup></b>	1/2	1/2	7	47	25	24
<b>145 781<sup>1</sup></b>	3/4	3/4	8	50	26	30
<b>129 606</b>	1/8	1/8	3	36	25	
<b>130 084</b>	1/4	1/4	4	40	25	
<b>112 479<sup>1</sup></b>	3/8	3/8	6	39	21	20
<b>105 679</b>	1/2	1/2	7	47	25	24
<b>111 106<sup>1</sup></b>	3/4	3/4	8	50	26	30

ID = pro vnitřní průměr hadice

VK = velikost klíče

<sup>1)</sup> s vícehranem

\* = dodávka už jen ze stávajících skladových zásob



**Hadicový nátrubek**  
- mosaz  
**model 1846**

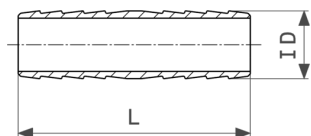
artikl	Rp	ID	Z	L1	L2	VK
<b>118 105<sup>1</sup></b>	1	1	8	58	30	37

ID = pro vnitřní průměr hadice

VK = velikost klíče

<sup>1)</sup> s vícehranem

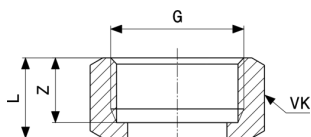
\* = dodávka už jen ze stávajících skladových zásob



**Hadicová spojka**  
- mosaz  
**model 1852**

artikl	ID	L
<b>124 007</b>	3/8	52
<b>110 925</b>	1/2	48
<b>108 632</b>	3/4	55
<b>130 701</b>	1	62

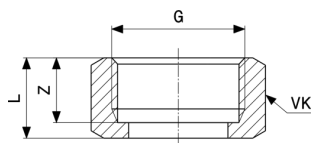
ID = pro vnitřní průměr hadice



**Převlečná matka**  
- mosaz  
**model 1121-654**

artikl	G	d	Z	L	VK
<b>110 208</b>	1/2	16,7	10	12	23
<b>107 895</b>	3/4	22	12	15	29
<b>105 709</b>	1	26,8	13	16	36
<b>103 811</b>	1 1/4	33,8	14	17	46
<b>115 531</b>	1 1/2	42,4	15	18	52

VK = velikost klíče



**Převlečná matka**  
- mosaz  
**model 1121-654**

artikl	G	d	Z	L	VK
<b>119 492</b>	2	50,5	19	22	65

VK = velikost klíče

# Imprint

**Viega s.r.o.**

Zdíkovská 61/3030

150 00 Praha 5

IČO: 26740419

DIČ: CZ26740419

**Provozovna:**

Hrušovská 2969/13

702 00 Ostrava

Tel. 00420-595 054 933

Mail: info@viega.cz

Registrace: Městský soud v Praze, oddíl C, č. složky 90803

Odpovědná osoba: Stanislav Šeliga, jednatel

V případě sady Submittal Package se jedná o nezávazné informace, které jsou Vám poskytovány. Veškerý obsah této sady Submittal Package byl sestaven s maximální pečlivostí. Aktuálnost, správnost a úplnost informací však nelze zaručit. Sada Submittal Package není v případě objednávky součástí smlouvy.