

mosazné závitové spojky

Informace o výrobku



viega

obsah

1	Popis skupiny produktů	3
2	Certifikáty	4
3	Rozměry Z	5
4	Imprint	18

Popis skupiny produktů

Mosazné závitové spojky s lesklým nebo chromovaným povrchem.

Označení

Výrobce, rozměr trubky, šarže

Rozměry

1/8-2

Změny a chyby vyhrazeny!

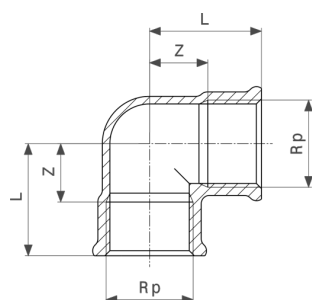
Nejnovější Z- a instalační rozměry, jakož i další technické informace lze nalézt na webových stránkách Viega a je nutné je zkontrolovat před plánováním, stavebními pracemi a použitím. Naše výrobky jsou neustále optimalizovány.

Tento popis produktu obsahuje důležité informace o výběru produktu a systému, montáži, uvedení do provozu a zamýšleném použití a případné údržbě. Tyto informace o produktech, jejich vlastnostech a aplikačních technikách vychází z aktuálně platných norem v Evropě (např. EN) anebo v Německu (např. DIN/DVGW). Některé části textu mohou odkazovat na technické předpisy v Evropě/Německu. Toto by mělo být považováno jako doporučení pro jiné země, ve kterých nejsou k dispozici příslušné národní požadavky. Příslušné národní zákony, normy, předpisy, směrnice a další technická ustanovení mají přednost před německými / evropskými směrnici uvedenými v tomto popisu produktu: Informace zde uvedené nejsou pro ostatní země a regiony závazné a je třeba je chápat jako doporučení.

Certifikáty

EITS	EITS Technical Approval Brass and bronze threaded fittings
------	--

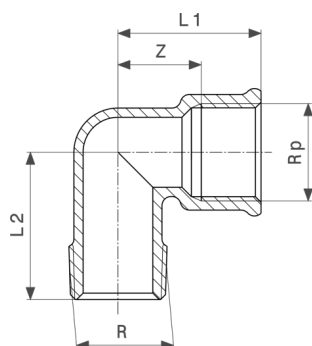
Rozměry Z



Oblouk 90°
- mosaz
model 1612

artikl	Rp	Z	L
109 387*	¼	7	18
105 471*	⅜	10	22
101 190*	½	15	30
101 930*	¾	18	34
102 463*	1	20	39

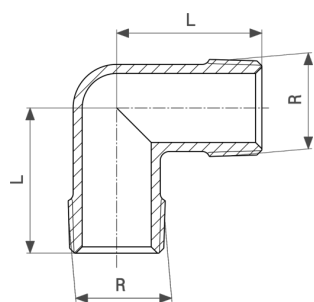
* = dodávka už jen ze stávajících skladových zásob



Koleno 90°
- mosaz
model 1613

artikl	R	Rp	Z	L1	L2
106 607*	¼	¼	15	26	26
103 828*	⅜	⅜	17	29	32
100 865*	½	½	20	35	34
101 695*	¾	¾	23	39	40
102 418*	1	1	27	46	45

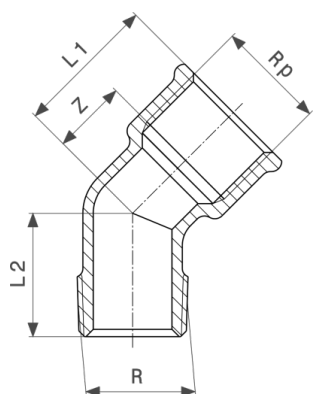
* = dodávka už jen ze stávajících skladových zásob



Koleno 90°
- mosaz
model 1611

artikl	R	L
107 925*	½	32
121 440*	¾	36

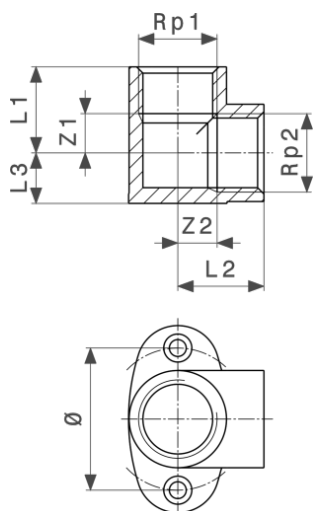
* = dodávka už jen ze stávajících skladových zásob



Oblouk 45°
- mosaz
model 1615

artikl	R	Rp	Z	L1	L2
111 519*	½	½	8	23	31

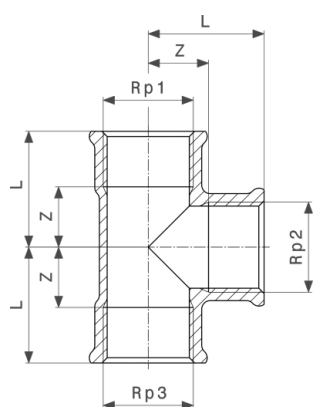
* = dodávka už jen ze stávajících skladových zásob



Nástěnka
- mosaz
model 1421

artikl	Rp1	Rp2	Z1	Z2	L1	L2	L3	Ø
105 006*	½	½	8	8	20	20	14	38
115 746*	¾	¾	8	8	20	20	14	38

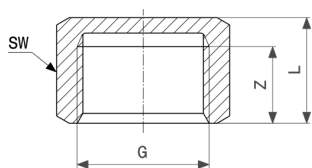
* = dodávka už jen ze stávajících skladových zásob



T-kus
- mosaz
model 1622

artikl	Rp1	Rp2	Rp3	Z	L
106 898*	¼	¼	¼	8	18
105 372*	⅜	⅜	⅜	10	22
101 329*	½	½	½	15	30
101 916*	¾	¾	¾	18	34

* = dodávka už jen ze stávajících skladových zásob

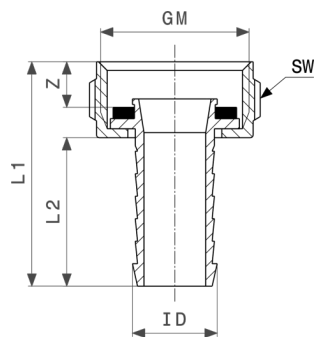


Víško
- mosaz
model 1761

artikl	G	Z	L	VK
101 411*	½	8	12	23
100 810*	¾	10	16	30

VK = velikost klíče

* = dodávka už jen ze stávajících skladových zásob



Hadicové šroubení
- mosaz
model 1811

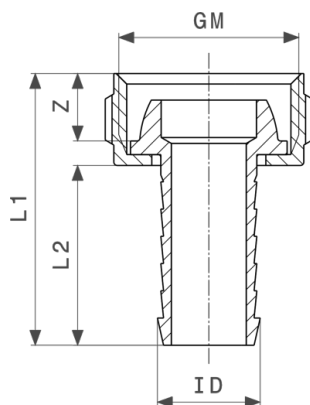
artikl	ID	G	Z	L1	L2	VK
123 505	⅜	½	6	39	27	
105 327	½	¾	8	40	26	
116 026¹	¾	1	9	50	35	
142 483¹	1	1¼	9	46	29	46
109 318	⅝	½	6	39	27	
101 473	½	¾	8	40	26	
104 276¹	¾	1	9	50	35	
112 325¹	1	1¼	9	46	29	46
127 909¹	1¼	1½	9	65	47	52
151 638¹	1½	1¾	10	71	51	59

ID = pro vnitřní průměr hadice

VK = velikost klíče

¹) matka s vícehranem

* = dodávka už jen ze stávajících skladových zásob

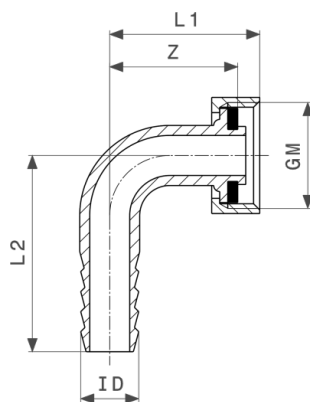


Hadicové šroubení
- mosaz
model 1812

artikl	ID	G	Z	L1	L2
117 696*	½	¾	10	40	26
129 323	¾	½	9	39	27
109 073	½	¾	10	40	26
111 793	¾	1	12	52	36

ID = pro vnitřní průměr hadice

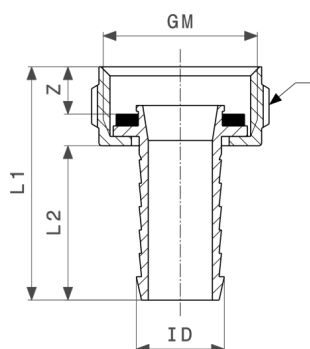
* = dodávka už jen ze stávajících skladových zásob



Hadicové šroubení
- mosaz
model 1813

artikl	ID	G	Z	L1	L2
107 949	½	¾	32	38	49
126 360	¾	1	40	47	58

ID = pro vnitřní průměr hadice



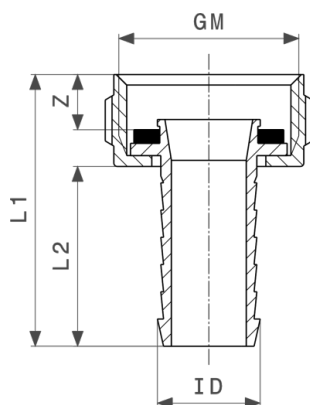
Hadicové šroubení
- mosaz
model 1814

artikl	ID	G	Z	L1	L2
124 779	3/8	3/4	8	42	29
124 755¹	1/2	1	9	44	29
113 322	3/8	3/4	8	42	29
110 642¹	1/2	1	9	44	29
129 798¹	3/4	1 1/4	9	53	36

ID = pro vnitřní průměr hadice

¹⁾ matka s vícehranem

* = dodávka už jen ze stávajících skladových zásob

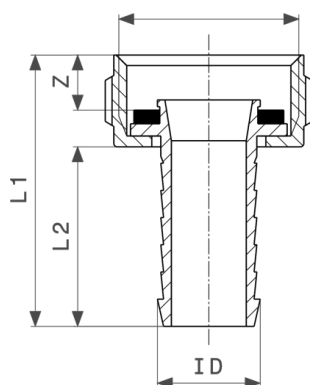


Hadicové šroubení
- mosaz
model 1817

artikl	ID	G	Z	L1	L2
121 723*	1/2	1/2	6	41	29
131 807*	3/4	3/4	7	51	37
111 717	1/2	1/2	6	41	29
114 008	3/4	3/4	7	51	37
124 694	1	1	8	52	37

ID = pro vnitřní průměr hadice

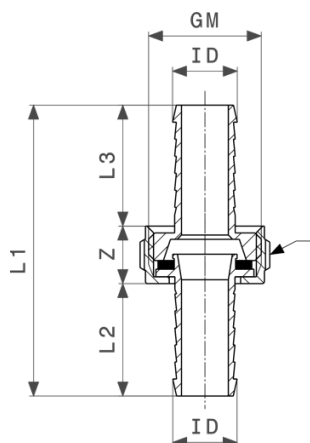
* = dodávka už jen ze stávajících skladových zásob



Hadicové šroubení
- mosaz
model 1819

artikl	ID	M	Z	L1	L2
106 843	½	22 x 1a	3	36	28

ID = pro vnitřní průměr hadice



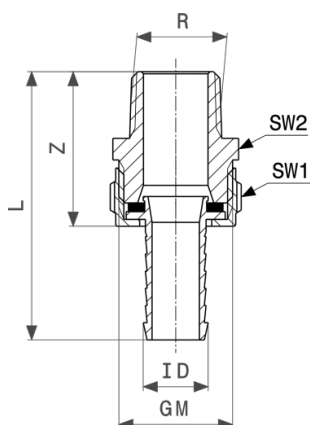
Hadicové šroubení
- mosaz
model 1821

artikl	ID	G	Z	L1	L2	L3
137 533	¾	½	14	71	27	30
113 384*	½	¾	14	68	26	28
120 023¹	¾	1	16	87	35	37

ID = pro vnitřní průměr hadice

¹⁾ matka s vícehranem

* = dodávka už jen ze stávajících skladových zásob



Šroubení přepadové trubky
- mosaz
model 1831

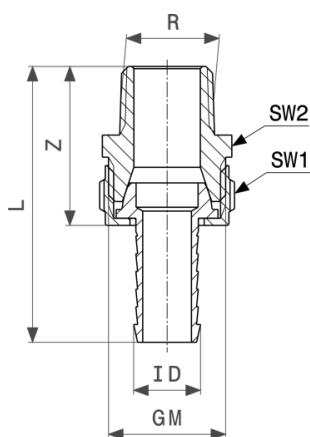
artikl	R	ID	G	Z	L	SW1	SW2
124 878	¾	¾	½	32	59		22
105 648	½	½	¾	36	62		27
109 707¹	¾	¾	1	42	76		34
112 318¹	1	1	1¼	47	77	46	44
123 642¹	1¼	1¼	1½	54	101	52	50
128 739¹	1½	1½	1¾	57	108	55	59
138 653¹	2	2	2¾	66	118	75	71

ID = pro vnitřní průměr hadice

SW = velikost klíče

¹⁾ matka s vícehranem

* = dodávka už jen ze stávajících skladových zásob



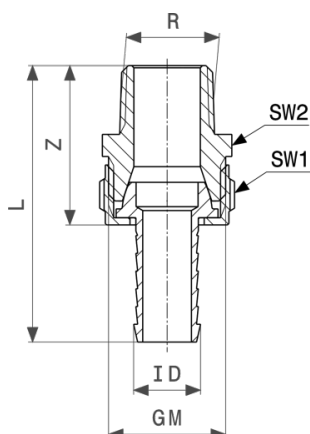
Šroubení přepadové trubky
- mosaz
model 1832

artikl	R	ID	G	Z	L	SW1	SW2
122 416	¾	¾	½	30	57		22
104 498	½	½	¾	36	63		27

ID = pro vnitřní průměr hadice

SW = velikost klíče

¹⁾ matka s vícehranem



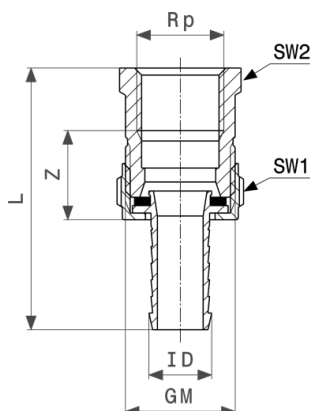
Šroubení přepadové trubky
- mosaz
model 1832

artikl	R	ID	G	Z	L	SW1	SW2
108 816	¾	¾	1	41	77		34
110 734 ¹	1	1	1¼	47	83	46	44
119 454 ¹	1¼	1¼	1½	53	100	52	50
125 219 ¹	1½	1½	1¾	58	110	59	55
131 432 ¹	2	2	2¾	68	120	75	71

ID = pro vnitřní průměr hadice

SW = velikost klíče

¹⁾ matka s vícehranem



Šroubení přepadové trubky
- mosaz
model 1841

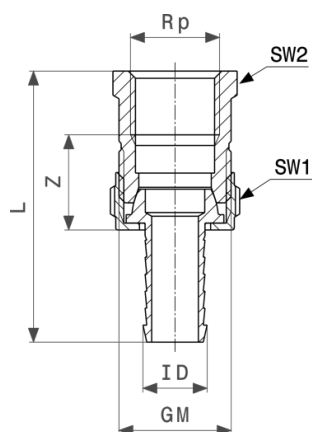
artikl	Rp	ID	G	Z	L	SW1	SW2
145 026*	¾	¾	½	18	57		22
119 690*	½	½	¾	21	63		27
126 568 ¹	¾	¾	1	23	74		34
150 761 ¹	1¼	1¼	1½	26	95	52	50

ID = pro vnitřní průměr hadice

SW = velikost klíče

¹⁾ matka s vícehranem

* = dodávka už jen ze stávajících skladových zásob



Šroubení přepadové trubky
- mosaz
model 1842

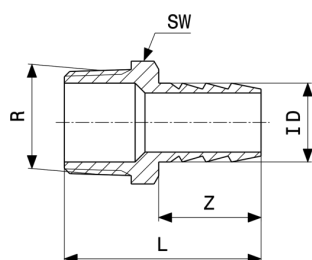
artikl	Rp	ID	G	Z	L	SW1	SW2
145 699	3/8	3/8	1/2	17	55		22
121 013	1/2	1/2	3/4	22	64		27
125 646¹	3/4	3/4	1	23	75		34
127 916¹	1	1	1 1/4	23	77	46	44
151 232¹	1 1/4	1 1/4	1 1/2	26	94	52	50
154 325¹	1 1/2	1 1/2	1 3/4	26	98	59	55

ID = pro vnitřní průměr hadice

SW = velikost klíče

¹⁾ matka s vícehranem

* = dodávka už jen ze stávajících skladových zásob



Hadicový nátrubek
- mosaz
model 1845

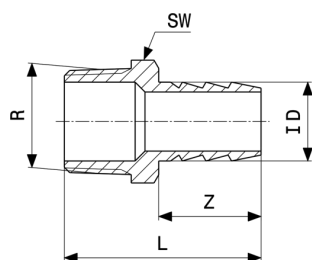
artikl	R	ID	L1	L2	L3	Ø	VK
140 540*	1/4	1/4	35	8	25	8	
131 067¹	3/8	3/8	37	12	21	12	17
120 702¹	1/2	1/2	47	16	25	14	22
137 212¹	3/4	3/4	50	17	26	20	27
112 097	1/8	1/8	35	8	21	8	
110 598	1/4	1/4	35	8	25	8	

ID = pro vnitřní průměr hadice

VK = velikost klíče

¹⁾ s vícehranem

* = dodávka už jen ze stávajících skladových zásob



Hadicový nátrubek
- mosaz
model 1845

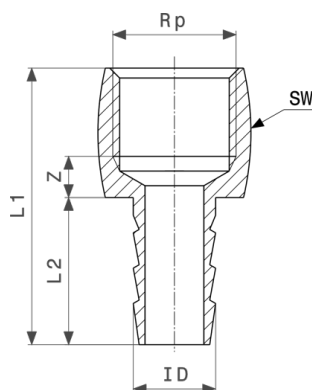
artikl	R	ID	L1	L2	L3	Ø	VK
105 112 ¹	3/8	3/8	37	12	21	12	17
101 442	1/2	1/2	47	16	25	14	22
102 548 ¹	3/4	3/4	50	17	26	20	27
104 467 ¹	1	1	57	20	30	27	34

ID = pro vnitřní průměr hadice

VK = velikost klíče

¹) s vícehranem

* = dodávka už jen ze stávajících skladových zásob



Hadicový nátrubek
- mosaz
model 1846

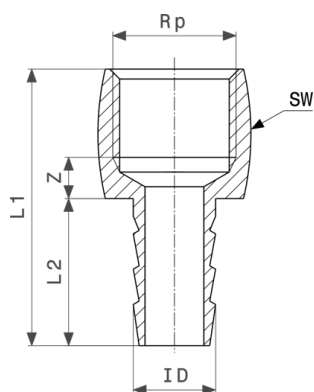
artikl	Rp	ID	Z	L1	L2	VK
125 431 [*]	1/4	1/4	4	40	25	
135 393 ^{*1}	3/8	3/8	6	39	21	20
136 185 ¹	1/2	1/2	7	47	25	24
145 781 ¹	3/4	3/4	8	50	26	30
129 606	1/8	1/8	3	36	25	
130 084	1/4	1/4	4	40	25	
112 479 ¹	3/8	3/8	6	39	21	20
105 679	1/2	1/2	7	47	25	24
111 106 ¹	3/4	3/4	8	50	26	30

ID = pro vnitřní průměr hadice

VK = velikost klíče

¹) s vícehranem

* = dodávka už jen ze stávajících skladových zásob



Hadicový nátrubek
- mosaz
model 1846

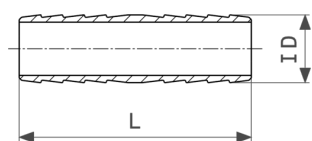
artikl	Rp	ID	Z	L1	L2	VK
118 105¹	1	1	8	58	30	37

ID = pro vnitřní průměr hadice

VK = velikost klíče

¹⁾ s vícehranem

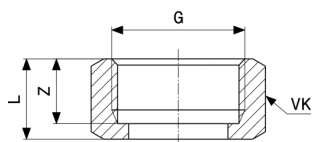
* = dodávka už jen ze stávajících skladových zásob



Hadicová spojka
- mosaz
model 1852

artikl	ID	L
124 007	¾	52
110 925	½	48
108 632	¾	55
130 701	1	62

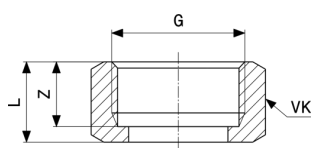
ID = pro vnitřní průměr hadice



Převlečná matka
- mosaz
model 1121-654

artikl	G	d	Z	L	VK
110 208	½	16,7	10	12	23
107 895	¾	22	12	15	29
105 709	1	26,8	13	16	36
103 811	1¼	33,8	14	17	46
115 531	1½	42,4	15	18	52

VK = velikost klíče



Převlečná matka
- mosaz
model 1121-654

artikl	G	d	Z	L	VK
119 492	2	50,5	19	22	65

VK = velikost klíče

Imprint

Viega s.r.o.

Zdíkovská 61/3030
150 00 Praha 5
IČO: 26740419
DIČ: CZ26740419

Provozovna:

Hrušovská 2969/13
702 00 Ostrava
Tel. 00420-595 054 933
Mail: info@viega.cz

Registrace: Městský soud v Praze, oddíl C, č. složky 90803
Odpovědná osoba: Stanislav Šeliga, jednatel

V případě sady Submittal Package se jedná o nezávazné informace, které jsou Vám poskytovány. Veškerý obsah této sady Submittal Package byl sestaven s maximální pečlivostí. Aktuálnost, správnost a úplnost informací však nelze zaručit. Sada Submittal Package není v případě objednávky součástí smlouvy.