

Prevista Dry Plus

Informace o výrobku



obsah

1	Popis skupiny produktů	3
2	Certifikáty	5
3	Rozměry Z	6
4	Imprint	8

Popis skupiny produktů

Flexibilní předstěnový systém pro suchou výstavbu (lehká konstrukce stěny). Možnost bezbariérové montáže i montáže pro tělesně postižené. S montážní kolejnicí, spojkou kolejnic, předstěnovými prvky, sanitárními moduly připravenými k montáži a s nosičem armatury. Pro předstěnové a volně stojící konstrukce, ať už polopříčkové, nebo na výšku místnosti. součásti: montážní kolejnice, s velkou nosnou plochou pro obložení a pro přímé upevnění k podlahám, stropům a stěnám, spojky kolejnic pro připojení v úhlech 45° a 90° a štípací kleště na kolejnice pro přesné zkrácení montážní kolejnice bez otřepů

Předstěnové prvky pro:

WC, bidet, umyvadlo, pisoár, nosič armatury

Obložení pomocí:

Sádkartonové obkládací desky s impregnovaným jádrem a vyztužené skelnými vlákny, o tloušťce 18 mm. Sádkartonové obkládací desky pro oblasti vystavené vysoké vlhkosti, běžně dostupné obkládací desky.

Výpočet potřeby materiálu:

Požadovaná délka kolejnic může být vypočtena z předstěnové plochy (šířka krát výška) v m² a koeficientu kolejnice.

povrch (m²) × koeficient kolejnice = délka kolejnice [m]

koeficient kolejnice 4,5 pro instalační prvky Prevista Dry

koeficient kolejnice 5,5 pro instalační prvky Prevista Dry Plus

Koeficient kolejnice nenahrazuje přesné naplánování.

Pro podrobné plánování použijte konfigurátor Prevista Dry Plus.

Poznámka

Použití systému v jiných než popsanych oblastech použití a pro jiná média musí být odsouhlaseno firmou Viega! Zatížení: WC a bidet 400 kg, umyvadlo a pisoár 150 kg, opěrná a přídržná madla 100 kg! Splňuje obecné požadavky požární ochrany a zvukové izolace. Podrobné informace k protipožární ochraně a zvukové izolaci naleznete na webových stránkách firmy Viega nebo je získáte u kontaktní osoby firmy Viega.

Softwarová řešení TechCON

Softwarová řešení pro řízení servisu a detailní plánování techniky firmy Viega související s potrubními, předstěnovými, splachovacími a odvodňovacími systémy.

K jednoduchému a rychlému řešení konkrétních cílů projektů použijte další bezplatné webové aplikace, které naleznete na webových stránkách Viega.

Konfigurátor Prevista Dry Plus

Webová aplikace pro snadný a rychlý návrh a výpočet materiálu předstěnového systému Prevista Dry Plus.

Konfigurátor ovládacích desek










Webová aplikace k jednoduchému a rychlému určení vhodné ovládací desky a její vizualizaci pro úpravu koupelny.

Změny a chyby vyhrazeny!

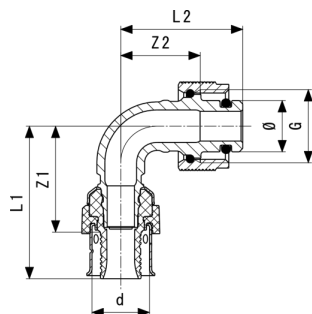
Nejnovější Z- a instalační rozměry, jakož i další technické informace lze nalézt na webových stránkách Viega a je nutné je zkontrolovat před plánováním, stavebními pracemi a použitím. Naše výrobky jsou neustále optimalizovány.

Tento popis produktu obsahuje důležité informace o výběru produktu a systému, montáži, uvedení do provozu a zamýšleném použití a případné údržbě. Tyto informace o produktech, jejich vlastnostech a aplikačních technikách vychází z aktuálně platných norem v Evropě (např. EN) anebo v Německu (např. DIN/DVGW). Některé části textu mohou odkazovat na technické předpisy v Evropě/Německu. Toto by mělo být považováno jako doporučení pro jiné země, ve kterých nejsou k dispozici příslušné národní požadavky. Příslušné národní zákony, normy, předpisy, směrnice a další technická ustanovení mají přednost před německými / evropskými směrnici uvedenými v tomto popisu produktu: Informace zde uvedené nejsou pro ostatní země a regiony závazné a je třeba je chápat jako doporučení.

Certifikáty

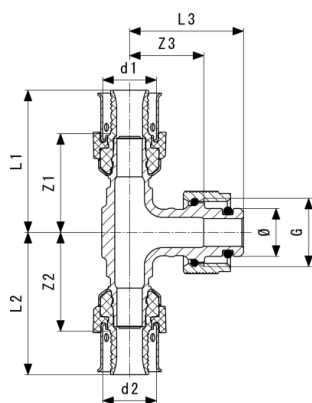
 <p>Bauart geprüft und überwacht</p> <p>www.tuv.com ID: 111187098</p>	<p>LGA certificate WELL classification Viega 3F "Prevista"</p>
 <p>Bauart geprüft und überwacht</p> <p>www.tuv.com ID: 111187098</p>	<p>LGA certificate WELL classification Viega 3H "Prevista"</p>
<p>VDMA</p>	<p>WELL Water Efficiency Label Home Prevista cistern</p>
<p>VDMA</p>	<p>WELL Water Efficiency Label Public Prevista concealed cistern</p>
	<p>WRAS Certificate WC Dual Flush</p>
	<p>WRAS Certificate Concealed WC cistern</p>
	<p>WRAS Certificate Concealed WC cistern</p>
	<p>WRAS Certificate Compact type float operated valve</p>
	<p>KIWA Product certificate Flushing Cisterns Model Viega Prevista 3H, Prevista 3 L</p>
	<p>KIWA Product Certificate Float operated valve</p>
 <p>10</p>	<p>ITB Certificate Prevista</p>

Rozměry Z



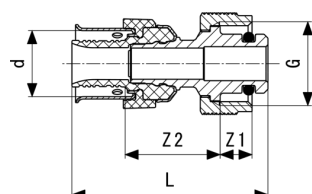
Viega Smartpress-přechodový oblouk 90°
- červený bronz
model 6716.8

artikl	Ø	L2	L1	Z2	Z1
776 992	15	35	44	23	30



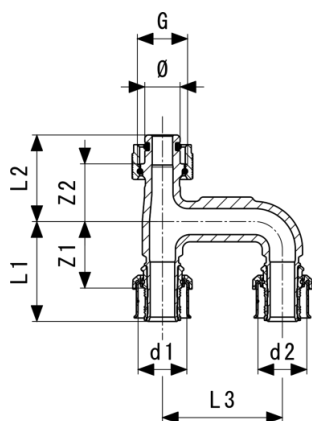
Viega Smartpress-tvarovka T-kus
- červený bronz
model 6718.8

artikl	Ø	Z1	Z2	Z3	L2	L1	L3
777 012	15	27	27	24	41	41	36
777 005	15	30	30	23	44	44	35



Viega Smartpress-přechodový kus
- červený bronz
model 6711.8

artikl	Z1	Z2	L
776 985	8	24	49



Viega Smartpress-rozšiřovací kus
 - červený bronz
 model 6725.78

artikel	d1	d2	G	Z1	Z2	L1	L2	L3	Ø
796 754	16	16	½	32	23	45	35	50	15
796 761	20	20	½	28	24	42	36	50	15
796 778	25	25	½	31	25	49	37	50	15

Imprint

Viega s.r.o.

Zdíkovská 61/3030
150 00 Praha 5
IČO: 26740419
DIČ: CZ26740419

Provozovna:

Hrušovská 2969/13
702 00 Ostrava
Tel. 00420-595 054 933
Mail: info@viega.cz

Registrace: Městský soud v Praze, oddíl C, č. složky 90803
Odpovědná osoba: Stanislav Šeliga, jednatel

V případě sady Submittal Package se jedná o nezávazné informace, které jsou Vám poskytovány. Veškerý obsah této sady Submittal Package byl sestaven s maximální pečlivostí. Aktuálnost, správnost a úplnost informací však nelze zaručit. Sada Submittal Package není v případě objednávky součástí smlouvy.