

Geopress

Informace o výrobku



viega

obsah

1	Popis skupiny produktů	3
2	Přípustná potrubí	5
3	Certifikáty	9
4	Rozměry Z	10
5	Imprint	24

Popis skupiny produktů

Lisovací spojovací systém z korozi odolného červeného bronzu pro plastové trubky. Přípustné typy trubek PE 80/100/100-RC a PE-X řady SDR 11. Trubky PE-X pouze v kombinaci s podpěrným pouzdrům z bronzu model 9605. Vhodné pro komunální pozemní rozvody pitné vody.

Navrtávací armatury

Umožňují připojení domovní přípojky na instalační rozvody bez tlaku anebo pod tlakem. Přípustné typy trubek PE-HD, PE-X a PVC-U.

Označení

Výrobce, rozměr trubky, šarže, zelený bod na lisovacím konci, kód sledovatelnosti: pro sledovatelnost dílů

Lisovací spojky s SC-Contur

Nedopatřením neslisované spoje budou při napuštění systému viditelně netěsné.

Společnost Viega garantuje rozpoznání neslisovaných spojů v následujících tlakových mezích:

min. tlak vody: 0.1 MPa / 100 kPa / 1 bar / 14.5 PSI

max. tlak vody: 0.65 MPa / 650 kPa / 6.5 bar / 94.3 PSI

min. tlak vzduchu: 22 hPa / 2.2 kPa / 22 mbar / 0.3 PSI

max. tlak vzduchu: 0.3 MPa / 300 kPa / 3 bar / 43.5 PSI

Těsnění

EPDM (Etylen-Propylen-dien-kaučuk), černé, předmontováno

možnost použití v kombinaci s opěrným pouzdrům z červeného bronzu pro rozšířené instalace!

Rozměry

d25–63, navrtávací armatury: d63–225

Nářadí

Funkční bezpečnost lisovacích spojovacích systémů Viega závisí v první řadě na bezvadném stavu použitého lisovacího nářadí. Pro výrobu lisovaných spojů Viega doporučuje použít lisovací nářadí Viega. Lisovací nářadí Viega musí být pravidelně kontrolováno autorizovaným servisním centrem.

Oblasti použití

Pitná voda

Teplá voda

Lokální vytápění

Geotermální energie

Dešťová voda

Poznámka

Použití systému v jiných než popsaných oblastech použití a pro jiná média musí být odsouhlaseno firmou Viega! Podrobné informace k aplikacím, omezením a národním normám a směrnícím naleznete v informacích o výrobku, v tištěné podobě nebo na webových stránkách firmy Viega.

Upozornění - normy a osvědčení

Schválené typy trubek pro potrubí pro pitnou vodu:

PE 80/100/100-RC podle DIN 8074, DIN 8075, DIN EN 12201, GW 335-A2.

PE-X (pouze ve spojení s opěrným pouzdrům model 9605) podle DIN 16893, DIN 16892, GW 335-A3.

Schválené typy trubek pro navrtávací armatury na pitnou vodu:

PE-HD podle DIN 8074, DIN 8075, DIN EN 12201, GW 335-A2.

PE-X podle DIN 16893, DIN 16892, GW 335-A3.

PVC-U podle DIN EN ISO 1452-1 až 5, DIN 8061, DIN 8062.

Provozní podmínky instalací pitné vody

Provozní teplota max. 25 °C / 77 °F

Provozní tlak max. 1,6 MPa / 16 bar / 232 PSI

Maximální provozní tlak a maximální provozní teplota závisí na typu použitého potrubí a konkrétní aplikaci a musí být v konkrétních případech testovány.

Provozní podmínky lokálních otopných zařízení

Provozní teplota max. 95 °C / 203 °F (pouze v kombinaci s podpěrným pouzdem z bronzu model 9605)

Provozní tlak max. 0,6 MPa / 6 bar / 87 PSI

Maximální provozní tlak a maximální provozní teplota závisí na typu použitého potrubí a konkrétní aplikaci a musí být v konkrétních případech testovány.

Provozní podmínky geotermálních systémů

Provozní teplota -15 °C až +50 °C (5 °F až 122 °F) při provozním tlaku max. 1,6 MPa (16 bar, 232 PSI)

Provozní teplota +50 °C až +70 °C (122 °F až 158 °F) při provozním tlaku max. 0,6 MPa (6 bar, 87 PSI) (pouze v kombinaci s opěrným pouzdem z červeného bronzu model 9605)

Maximální provozní tlak a maximální provozní teplota závisí na typu použitého potrubí a konkrétní aplikaci a musí být v konkrétních případech testovány.

Materiál lisovacích spojek

Červený bronz: CC499K

Kalkulátor tlakových ztrát

Webová aplikace k jednoduchému a rychlému určení rozměrů potrubí pro rozvody pitné vody, vytápění a plynovody s tabulkou pro tlakové ztráty v celém systému.

Změny a chyby vyhrazeny!

Nejnovější Z- a instalační rozměry, jakož i další technické informace lze nalézt na webových stránkách Viega a je nutné je zkontrolovat před plánováním, stavebními pracemi a použitím. Naše výrobky jsou neustále optimalizovány.

Tento popis produktu obsahuje důležité informace o výběru produktu a systému, montáži, uvedení do provozu a zamýšleném použití a případné údržbě. Tyto informace o produktech, jejich vlastnostech a aplikačních technikách vychází z aktuálně platných norem v Evropě (např. EN) anebo v Německu (např. DIN/DVGW). Některé části textu mohou odkazovat na technické předpisy v Evropě/Německu. Toto by mělo být považováno jako doporučení pro jiné země, ve kterých nejsou k dispozici příslušné národní požadavky. Příslušné národní zákony, normy, předpisy, směrnice a další technická ustanovení mají přednost před německými / evropskými směrnici uvedenými v tomto popisu produktu: Informace zde uvedené nejsou pro ostatní země a regiony závazné a je třeba je chápat jako doporučení.

Přípustná potrubí

Norma	DN	vnější Ø	tloušťka stěny
PE 80/100/100-RC podle DIN 8074 řada SDR 9	20	25,0	3,0
PE 80/100/100-RC podle DIN 8074 řada SDR 9	25	32,0	3,6
PE 80/100/100-RC podle DIN 8074 řada SDR 9	32	40,0	4,5
PE 80/100/100-RC podle DIN 8074 řada SDR 9	40	50,0	5,6
PE 80/100/100-RC podle DIN 8074 řada SDR 9	50	63,0	7,1
PE 80/100/100-RC podle DIN 8074 řada SDR 7,4	20	25,0	3,5
PE 80/100/100-RC podle DIN 8074 řada SDR 7,4	25	32,0	4,4
PE 80/100/100-RC podle DIN 8074 řada SDR 7,4	32	40,0	5,5
PE 80/100/100-RC podle DIN 8074 řada SDR 7,4	40	50,0	6,9
PE 80/100/100-RC podle DIN 8074 řada SDR 7,4	50	63,0	8,6
PE 80/100/100-RC podle DIN 8074 řada SDR 11	20	25,0	2,3
PE 80/100/100-RC podle DIN 8074 řada SDR 11	25	32,0	3,0
PE 80/100/100-RC podle DIN 8074 řada SDR 11	32	40,0	3,7
PE 80/100/100-RC podle DIN 8074 řada SDR 11	40	50,0	4,6
PE 80/100/100-RC podle DIN 8074 řada SDR 11	50	63,0	5,8
PE 80/100/100-RC podle DIN 8074 řada SDR 17	25	32,0	2,0

Norma	DN	vnější Ø	tloušťka stěny
PE 80/100/100-RC podle DIN 8074 řada SDR 17	32	40,0	2,4
PE 80/100/100-RC podle DIN 8074 řada SDR 17	40	50,0	3,0
PE 80/100/100-RC podle DIN 8074 řada SDR 17	50	63,0	3,8
PE 100 podle DIN 8074 řada SDR 13,6	20	25,0	2,0
PE 100 podle DIN 8074 řada SDR 13,6	25	32,0	2,4
PE 100 podle DIN 8074 řada SDR 13,6	32	40,0	3,0
PE 100 podle DIN 8074 řada SDR 13,6	40	50,0	3,7
PE 100 podle DIN 8074 řada SDR 13,6	50	63,0	4,7
PE-X podle DIN 16893 řada SDR 11 (pouze s opěrným pouzdrzem model 9605)	20	25,0	2,3
PE-X podle DIN 16893 řada SDR 11 (pouze s opěrným pouzdrzem model 9605)	25	32,0	2,9
PE-X podle DIN 16893 řada SDR 11 (pouze s opěrným pouzdrzem model 9605)	32	40,0	3,7
PE-X podle DIN 16893 řada SDR 11 (pouze s opěrným pouzdrzem model 9605)	40	50,0	4,6
PE-X podle DIN 16893 řada SDR 11 (pouze s opěrným pouzdrzem model 9605)	50	63,0	5,8
PE-X podle DIN 16893 řada SDR 9 (pouze s opěrným pouzdrzem model 9605)	20	25,0	2,8

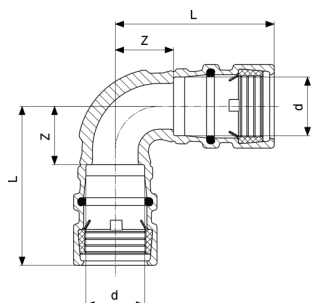
Norma	DN	vnější Ø	tloušťka stěny
PE-X podle DIN 16893 řada SDR 9 (pouze s opěrným pouzdrzem model 9605)	25	32,0	3,6
PE-X podle DIN 16893 řada SDR 9 (pouze s opěrným pouzdrzem model 9605)	32	40,0	4,5
PE-X podle DIN 16893 řada SDR 9 (pouze s opěrným pouzdrzem model 9605)	40	50,0	5,6
PE-X podle DIN 16893 řada SDR 9 (pouze s opěrným pouzdrzem model 9605)	50	63,0	7,1
PE-X podle DIN 16893 řada SDR 7,4 (pouze s opěrným pouzdrzem model 9605)	20	25,0	3,5
PE-X podle DIN 16893 řada SDR 7,4 (pouze s opěrným pouzdrzem model 9605)	25	32,0	4,4
PE-X podle DIN 16893 řada SDR 7,4 (pouze s opěrným pouzdrzem model 9605)	32	40,0	5,5
PE-X podle DIN 16893 řada SDR 7,4 (pouze s opěrným pouzdrzem model 9605)	40	50,0	6,9
PE-X podle DIN 16893 řada SDR 7,4 (pouze s opěrným pouzdrzem model 9605)	50	63,0	8,6
PE-X podle DIN 16893 řada SDR 13,6 (pouze s opěrným pouzdrzem model 9605)	20	25,0	1,9
PE-X podle DIN 16893 řada SDR 13,6 (pouze s opěrným pouzdrzem model 9605)	25	32,0	2,4

Norma	DN	vnější Ø	tloušťka stěny
PE-X podle DIN 16893 řada SDR 13,6 (pouze s opěrným pouzdem model 9605)	32	40,0	3,0
PE-X podle DIN 16893 řada SDR 13,6 (pouze s opěrným pouzdem model 9605)	40	50,0	3,7
PE-X podle DIN 16893 řada SDR 13,6 (pouze s opěrným pouzdem model 9605)	50	63,0	4,7

Certifikáty

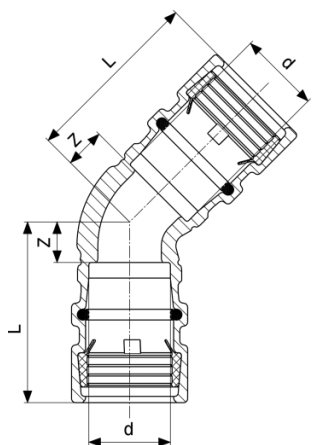
	<p>ÖVGW certificate Geopress-tapping valve</p>
	<p>SAI Watermark Certificate of Conformity Geopress K and Tapping Valves</p>
	<p>DVGW type examination certificate tapping valve</p>
	<p>DVGW type examination certificate Geopress (d 25 - 63)</p>

Rozměry Z



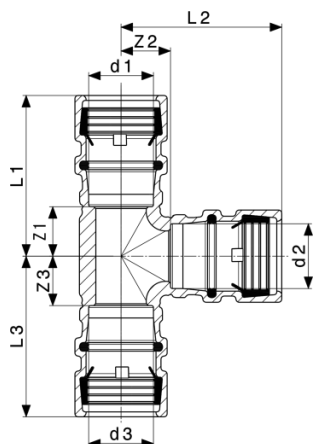
Geopress-oblouk 90°
- červený bronz
model 9616TW

artikl	d	Z	L
767 150	25	26	71
765 651	32	28	77
765 668	40	37	92
765 675	50	39	99
765 682	63	52	117



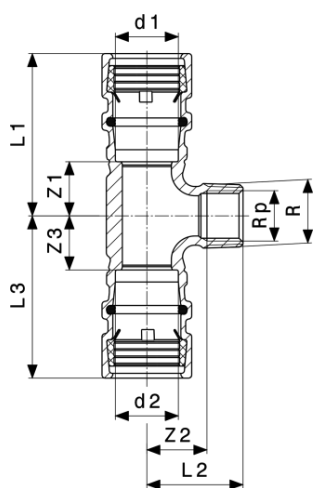
Geopress-oblouk 45°
- červený bronz
model 9626TW

artikl	d	Z	L
765 699	32	15	64
765 705	40	21	76
765 712	50	23	83
765 729	63	32	97



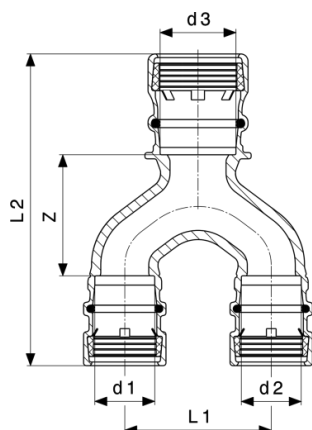
Geopress-T-kus
- červený bronz
model 9618TW

artikl	d1	d2	d3	Z1	Z2	Z3	L1	L2	L3
767 167	25	25	25	20	20	20	65	65	65
765 736	32	32	32	26	31	26	75	80	75
765 743	40	40	40	30	30	30	85	85	85
765 750	50	50	50	36	36	36	96	96	96
767 174	63	32	63	27	42	27	92	91	92
767 181	63	40	63	31	41	31	96	96	96
765 767	63	63	63	43	43	43	108	108	108



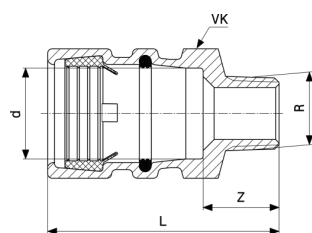
Geopress-T-kus
- červený bronz
model 9617.1TW

artikl	Z1	Z2	Z3	L1	L2	L3
767 198	22	36	22	71	52	71
767 204	29	39	29	84	58	84
767 228	35	36	35	95	50	95
767 211	30	45	30	90	64	90
767 235	37	57	37	102	78	102



Geopress-Y-kus
- červený bronz
model 9650TW

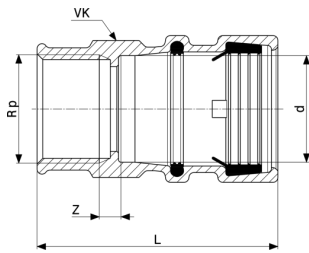
artikl	d1	d2	d3	Z	L1	L2
765 774	32	32	40	66	170	80
765 781	40	40	50	90	205	95



Geopress-přechodový kus
- červený bronz
model 9611TW

artikl	d	R	Z	L	VK
767 242	25	½	22	67	32
767 259	25	¾	23	68	35
764 852	32	¾	23	72	42
764 869	32	1	25	74	42
764 876	32	1¼	27	75	44
764 883	32	1½	27	76	50
764 890	40	1	29	84	51
764 906	40	1¼	29	84	51
764 913	40	1½	29	84	51
764 920	50	1	28	88	68
764 937	50	1¼	29	89	68
764 944	50	1½	28	88	68
764 951	63	1½	32	97	83
764 968	63	2	35	100	63

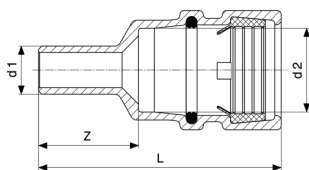
VK = velikost klíče



Geopress-přechodový kus
- červený bronz
model 9612TW

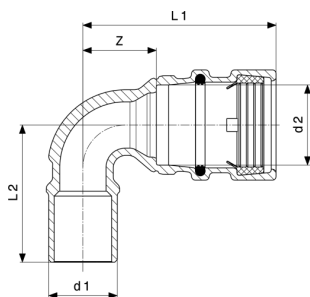
artikl	d	Rp	Z	L	VK
765 156	32	1	6	74	42
765 163	40	1¼	6	82	51
765 170	50	1¼	7	89	68
765 187	50	1½	6	88	68
765 194	63	2	6	97	83

VK = velikost klíče



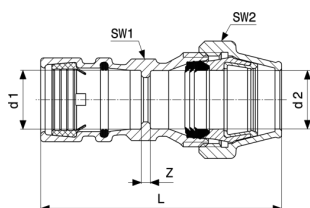
Geopress-zásuvný kus
- červený bronz
model 9615.1TW

artikl	d1	d2	Z	L
767 266	22	25	29	74
765 798	22	32	31	80
765 804	28	32	32	81
765 811	28	40	35	90
766 757	35	40	36	91
765 835	42	50	48	108
767 273	54	63	53	118



Geopress-zástrčné koleno 90°
- červený bronz
model 9616.1TW

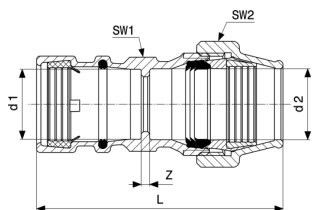
artikl	d1	d2	Z	L1	L2
767 020	28	32	30	79	56
767 037	28	40	37	92	62
767 044	35	40	37	92	65
767 051	42	50	44	104	80
767 068	54	63	51	116	100



Geopress-přechodový kus
- červený bronz
model 9613.2TW

artikl	d1	d2	Z	L	SW1	SW2
767 662	25	25	4	108	50	48
767 679	32	32	4	114	42	55
767 686	40	40	4	128	51	67
767 693	50	50	4	139	75	77
767 709	63	63	4	152	83	90

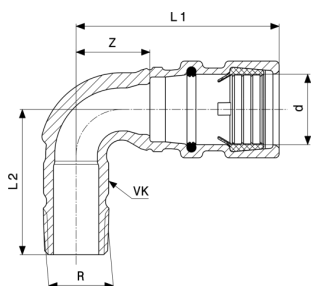
SW = velikost klíče



Geopress-přechodový kus
- červený bronz
model 9613.4TW

artikl	d1	d2	Z	L	SW1	SW2
767 792	32	32	4	116	42	55
767 808	40	40	4	128	51	67
767 815	50	50	4	139	75	77
767 822	63	63	4	152	83	90

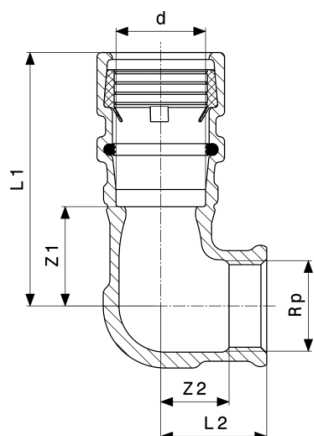
SW = velikost klíče



Geopress-přechodový oblouk 90°
- červený bronz
model 9614TW

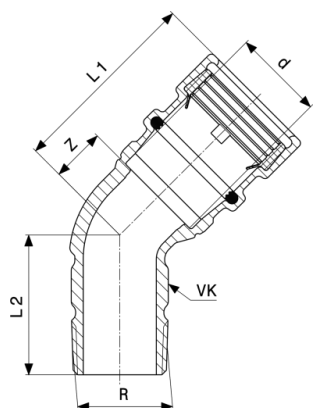
artikl	d	R	Z	L1	L2	VK
767 839	25	¼	26	71	53	25
767 846	32	¼	30	79	56	25
767 853	32	1	30	79	61	32
767 860	32	1½	31	80	80	47
767 877	40	1	37	92	65	32
767 884	40	1¼	35	90	69	41
767 891	40	1½	37	92	75	47
767 907	50	1	44	104	71	32
767 914	50	1¼	44	104	71	41
767 921	50	1½	40	100	77	47
767 938	63	1½	51	116	83	47
767 945	63	2	47	112	96	60

VK = velikost klíče



Geopress-přechodový oblouk 90°
- červený bronz
model 9614.2TW

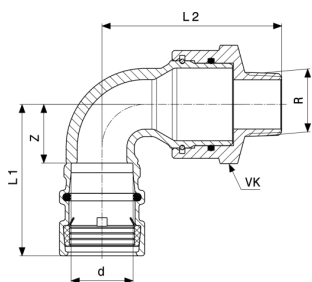
artikl	d	Rp	Z1	Z2	L1	L2
767 952	25	¾	29	20	74	31
767 983	32	1	28	22	77	34
767 990	40	1	27	22	82	34
768 003	40	1¼	32	26	87	40
768 010	50	1½	38	32	98	46
768 027	63	2	44	35	109	53



Geopress-přechodový oblouk 45°
- červený bronz
model 9626.2TW

artikl	d	R	Z	L1	L2	VK
768 102	32	1	19	68	49	32
768 119	40	1¼	23	78	56	41
768 126	50	1½	24	84	59	47
768 133	63	2	31	96	69	60

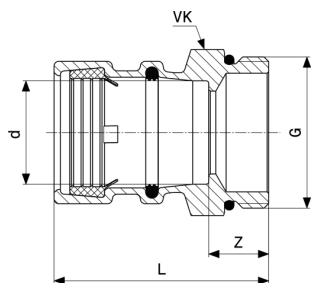
VK = velikost klíče



Geopress-připojovací oblouk 90°
 - červený bronz
model 9620.1TW

artikl	d	R	Z	L1	L2	VK
768 034	32	1	31	80	95	60
768 041	32	1½	31	80	97	60
768 058	40	1	37	92	89	60
768 065	40	1¼	37	92	91	60
768 072	40	1½	37	92	91	60
768 089	50	1½	40	100	93	60
768 096	63	1½	51	116	99	60

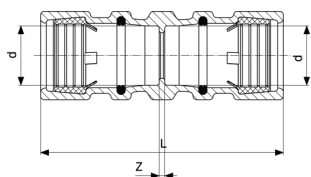
VK = velikost klíče



Geopress-přechodový kus
 - červený bronz
model 9621TW

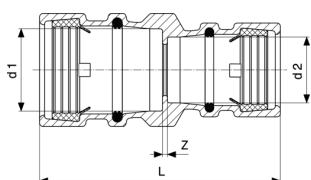
artikl	d	G	Z	L	VK
767 280	32	1½	19	68	50
767 297	40	1½	21	76	51
767 303	50	1½	20	80	68
767 310	63	1½	24	89	68

VK = velikost klíče



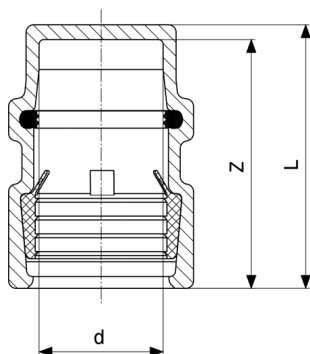
Geopress-nátrubek
- červený bronz
model 9615TW

artikl	d	Z	L
767 075	25	8	98
765 200	32	9	107
765 217	40	18	128
765 224	50	8	128
765 231	63	10	140



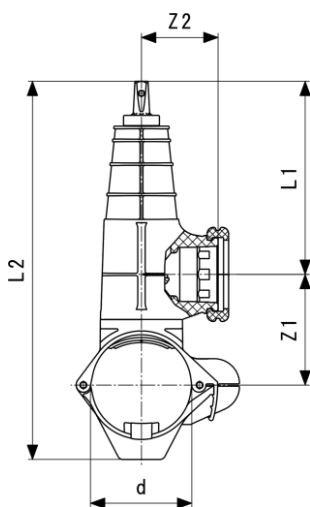
Geopress-redukční objímka
- červený bronz
model 9615.2TW

artikl	d1	d2	Z	L
767 082	32	25	2	96
765 590	40	32	3	107
765 606	50	32	7	116
765 613	50	40	3	118
765 620	63	32	10	124
765 637	63	40	9	129
765 644	63	50	3	128



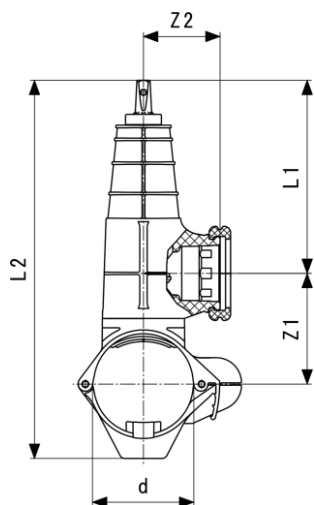
Geopress-víčko
- červený bronz
model 9656TW

artikl	d	Z	L
767 389	25	45	48
767 396	32	49	52
767 402	40	55	58
767 419	50	60	63
767 426	63	65	68



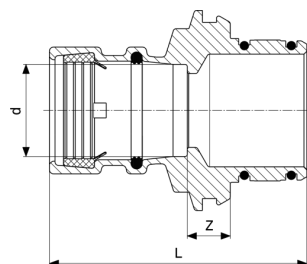
Geopress-navrtávací armatura
model 9690TW

artikl	pro d	Z1	Z2	L1	L2
772 437	63	87	70	177	317
772 444	90	102	70	177	346
772 451	110	110	70	177	365
772 468	125	118	70	177	383
772 475	140	127	70	177	399
772 482	160	137	70	177	417
772 499	180	148	70	177	440
772 505	200	157	70	177	459



**Geopress-NAVRTÁVACÍ ARMATURA
model 9690TW**

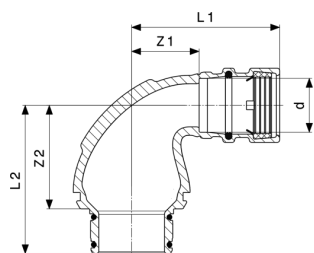
artikl	pro d	Z1	Z2	L1	L2
772 512	225	167	70	177	481



**Geopress-PŘIPOJOVACÍ KUS
- červený bronz
model 9693TW**

artikl	d	Z	L	VK
767 433	32	13	92	50
767 440	40	11	95	50
767 457	50	8	98	50
767 464	63	22	105	50

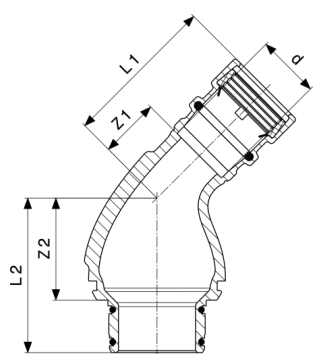
VK = velikost klíče



Geopress-připojovací oblouk 90°
- červený bronz
model 9694TW

artikl	d	Z1	Z2	L1	L2	VK
767 471	32	41	63	90	90	50
767 488	40	48	68	103	95	50
766 900	50	50	68	110	95	50
766 917	63	60	71	125	98	50

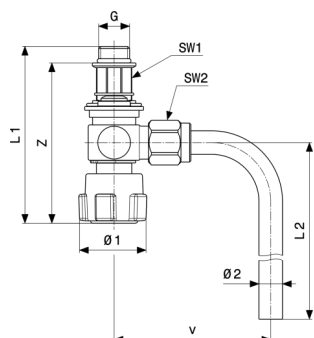
VK = velikost klíče



Geopress-připojovací oblouk 45°
- červený bronz
model 9694.1TW

artikl	d	Z1	Z2	L1	L2	VK
766 924	32	31	53	80	80	50
766 931	40	32	53	87	80	50
766 948	50	34	53	94	80	50
767 655	63	35	53	100	80	50

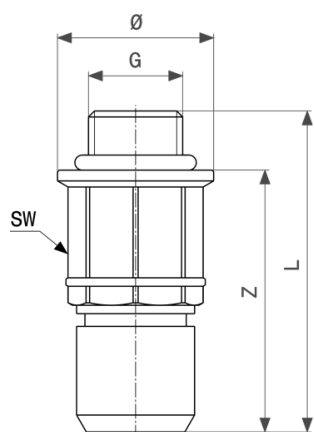
VK = velikost klíče



**Easytop-ventil pro odběr vzorků
model 2223.1**

artikl	G	Z	L1	L2	v	Ø1	Ø2	SW1	SW2
708 726	¼	68	75	125	67	30	10	15	17
708 733	⅜	66	75	125	67	30	10	15	17

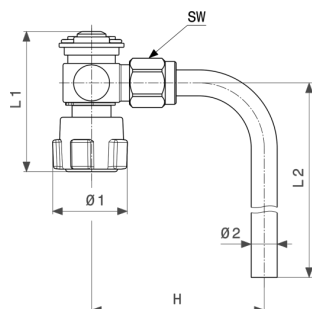
SW = velikost klíče



**Easytop-ventil pro odběr vzorků
- ušlechtilá ocel
model 2223.2**

artikl	G	Z	L	VK	Ø
708 702	¼	28	38	15	19
708 719	⅜	28	38	15	17

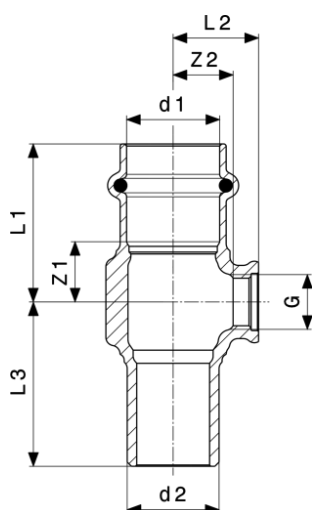
VK = velikost klíče



Easytop-ovládací jednotka
- červený bronz
model 2223.3

artikl	L1	L2	Ø1	Ø2	v	VK
708 696	54	125	30	10	67	17

VK = velikost klíče



Sanpress-T-kus
- červený nebo křemíkový bronz
model 2217.4

artikl	d1	G	d2	Z1	Z2	L1	L2	L3
705 596	15	¼	15	14	11	36	18	38
705 602	18	¼	18	14	12	36	19	38
705 619	22	¼	22	15	14	38	21	40
705 626	28	¼	28	17	17	40	24	41
705 633	35	¼	35	15	21	40	28	44
705 640	42	¼	42	16	26	52	32	61
705 855	54	¼	54	20	33	60	39	65

Imprint

Viega s.r.o.

Zdíkovská 61/3030
150 00 Praha 5
IČO: 26740419
DIČ: CZ26740419

Provozovna:

Hrušovská 2969/13
702 00 Ostrava
Tel. 00420-595 054 933
Mail: info@viega.cz

Registrace: Městský soud v Praze, oddíl C, č. složky 90803
Odpovědná osoba: Stanislav Šeliga, jednatel

V případě sady Submittal Package se jedná o nezávazné informace, které jsou Vám poskytovány. Veškerý obsah této sady Submittal Package byl sestaven s maximální pečlivostí. Aktuálnost, správnost a úplnost informací však nelze zaručit. Sada Submittal Package není v případě objednávky součástí smlouvy.