

Geopress G

Informace o výrobku



obsah

1	Popis skupiny produktů	3
2	Certifikáty	5
3	Rozměry Z	6
4	Imprint	18

Popis skupiny produktů

Lisovací spojovací systém z korozi odolného červeného bronzu pro plastové trubky. Příпустné typy trubek PE 80/100/100-RC a PE-X řady SDR 11. Vhodné pro komunální pozemní plynovody a pozemní plynovody s kapalným plynem (pouze v kombinaci s opěrným pouzdem).

Navrtávací armatury

Umožňují připojení domovní přípojky na instalační rozvody bez tlaku anebo pod tlakem. Příпустné typy trubek PE-HD a PE-X.

Nadprůtoková pojistka

Volitelně integrováno do spojky nebo opěrného pouzdra pro připojovací kusy navrtávací armatury.

Označení

Výrobce, rozměr trubky, šarže, žlutý bod na lisovacím konci, kód sledovatelnosti: pro sledovatelnost dílů

Lisovací spojky s SC-Contur

Nedopatřením neslisované spoje jsou při zkoušce těsnosti ihned patrné.

Společnost Viega garantuje rozpoznání neslisovaných spojů stlačeným vzduchem nebo inertními plyny v následujících tlakových rozmezích:

min. tlak vzduchu: 22 hPa / 2.2 kPa / 22 mbar / 0.3 PSI

max. tlak vzduchu: 0.3 MPa / 300 kPa / 3 bar / 43.5 PSI

Těsnění

NBR (butadien-akrylonitrilový kaučuk), černý, předmontováno

Rozměry

d32–63, navrtávací armatury: d63–225

Nářadí

Funkční bezpečnost lisovacích spojovacích systémů Viega závisí v první řadě na bezvadném stavu použitého lisovacího nářadí. Pro výrobu lisovaných spojů Viega doporučuje použít lisovací nářadí Viega. Lisovací nářadí Viega musí být pravidelně kontrolováno autorizovaným servisním centrem.

Oblasti použití

Plyn

Kapalný plyn v plynném skupenství

Poznámka

Použití systému v jiných než popsanych oblastech použití a pro jiná média musí být odsouhlaseno firmou Viega! Podrobné informace k aplikacím, omezením a národním normám a směrnícím naleznete v informacích o výrobku, v tištěné podobě nebo na webových stránkách firmy Viega.

Upozornění - normy a osvědčení

Schválené typy trubek pro plynovody a plynové navrtávací armatury:

PE-X podle DIN 16893, DIN 16892, GW 335-A3.

PE 80/100/100-RC podle DIN 8074, DIN 8075, DIN EN 1555, GW 335-A2.

Schválené typy potrubí pro plynové navrtávací armatury:

PVC-U podle DIN EN ISO 1452-1 až 5, DIN 8061, DIN 8062.

Provozní podmínky plynových systémů

Provozní tlak max. 1,0 MPa / 10 bar / 145 PSI

Maximální provozní tlak a maximální provozní teplota závisí na typu použitého potrubí a konkrétní aplikaci a musí být v konkrétních případech testovány.

Materiál lisovacích spojek

Červený bronz: CC499K

Kalkulátor tlakových ztrát







Webová aplikace k jednoduchému a rychlému určení rozměrů potrubí pro rozvody pitné vody, vytápění a plynovody s tabulkou pro tlakové ztráty v celém systému.

Změny a chyby vyhrazeny!

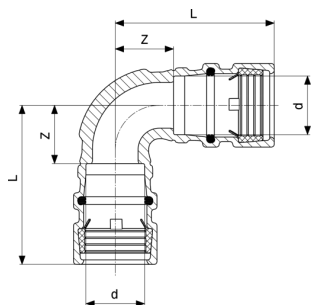
Nejnovější Z- a instalační rozměry, jakož i další technické informace lze nalézt na webových stránkách Viega a je nutné je zkontrolovat před plánováním, stavebními pracemi a použitím. Naše výrobky jsou neustále optimalizovány.

Tento popis produktu obsahuje důležité informace o výběru produktu a systému, montáži, uvedení do provozu a zamýšleném použití a případné údržbě. Tyto informace o produktech, jejich vlastnostech a aplikačních technikách vychází z aktuálně platných norem v Evropě (např. EN) anebo v Německu (např. DIN/DVGW). Některé části textu mohou odkazovat na technické předpisy v Evropě/Německu. Toto by mělo být považováno jako doporučení pro jiné země, ve kterých nejsou k dispozici příslušné národní požadavky. Příslušné národní zákony, normy, předpisy, směrnice a další technická ustanovení mají přednost před německými / evropskými směrnicemi uvedenými v tomto popisu produktu: Informace zde uvedené nejsou pro ostatní země a regiony závazné a je třeba je chápat jako doporučení.

Certifikáty

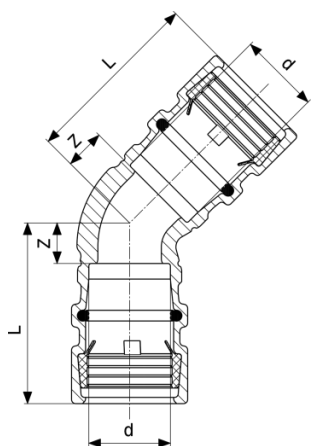
	<p>ÖVGW certificate Geopress-tapping valve</p>
<p>AGA</p>	<p>AGA Certified Product Viega Geopress G Tapping Valve Model: 9690G</p>
	<p>SAI Watermark Certificate of Conformity Geopress K and Tapping Valves</p>
	<p>DVGW type examination certificate tapping valve</p>
	<p>DVGW type examination certificate Geopress (d 25 - 63)</p>
	<p>DVGW type examination certificate Geopress G</p>
	<p>DVGW type examination certificate Geopress G tapping valve</p>

Rozměry Z



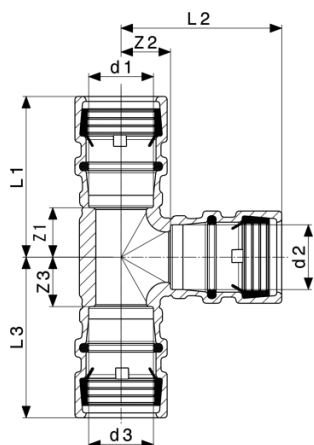
Geopress G-oblouk 90°
- červený bronz
model 9616G

artikl	d	Z	L
772 185	32	28	77
772 192	40	37	92
772 208	50	39	99
772 215	63	52	117



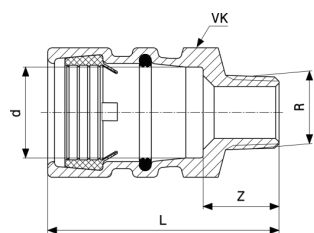
Geopress G-oblouk 45°
- červený bronz
model 9626G

artikl	d	Z	L
772 222	32	15	64
772 239	40	21	76
772 697	50	23	83
772 703	63	32	97



Geopress-T-kus
- červený bronz
model 9618G

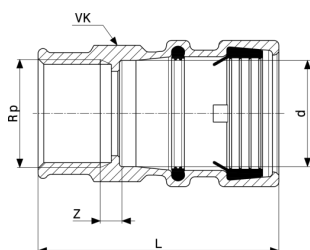
artikl	d1	d3	d2	Z1	Z2	Z3	L1	L2	L3
805 289	32	32	32	26	31	26	75	80	75
805 296	40	40	40	30	30	30	85	85	85
805 302	50	50	50	36	36	36	96	96	96
805 319	63	63	63	43	43	43	108	108	108



Geopress G-přechodový kus
- červený bronz
model 9611G

artikl	d	R	Z	L	VK
772 710	32	1	25	74	42
772 246	40	1¼	29	84	51
772 253	50	1½	28	88	68
772 260	63	2	36	100	83

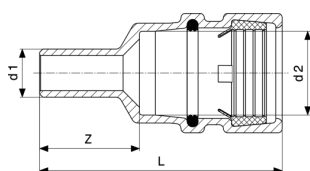
VK = velikost klíče



Geopress-přechodový kus
- červený bronz
model 9612G

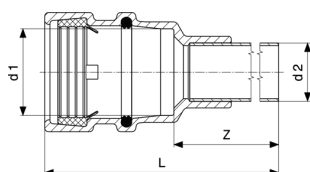
artikl	d	Rp	Z	L	VK
804 398	32	1	6	74	42
804 404	40	1¼	6	84	51
804 411	50	1½	6	88	68
804 428	63	2	6	100	83

VK = velikost klíče



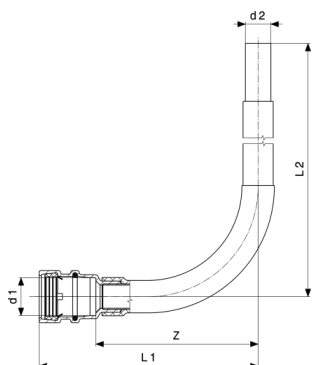
Geopress G-zásuvný kus
- červený bronz
model 9615.1G

artikl	d1	d2	Z	L
772 376	32	22	31	80
772 383	32	28	32	81



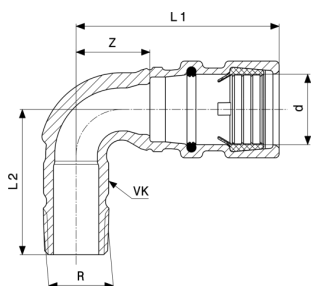
Geopress G-přechodový kus
- červený bronz
model 9613.1G

artikl	d1	d2	Z	L
772 277	32	22	6	801



Geopress G-přechodový oblouk 90°
 - červený bronz
model 9613.5G

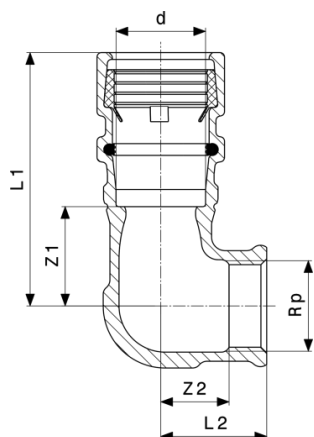
artikl	d1	d2	Z	L1	L2
772 284	32	22	6	205	954



Geopress-přechodový oblouk 90°
 - červený bronz
model 9614G

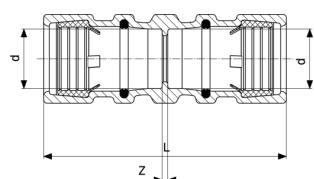
artikl	d	R	Z	L1	L2	VK
804 442	32	1	30	79	61	32
805 159	40	1¼	35	90	69	41
805 166	50	1½	40	100	77	47
805 173	63	2	47	112	96	60

VK = velikost klíče



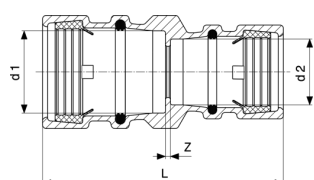
Geopress-přechodový oblouk 90°
- červený bronz
model 9614.2G

artikl	d	Rp	Z1	Z2	L1	L2
805 180	32	1	28	22	77	34
805 197	40	1¼	32	26	87	40
805 203	50	1½	38	32	98	46
805 210	63	2	44	35	109	53



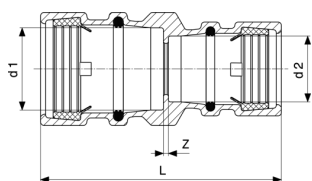
Geopress G-nátrubek
- červený bronz
model 9615G

artikl	d	Z	L
772 291	32	9	107
772 307	40	18	128
772 314	50	8	128
772 321	63	10	140



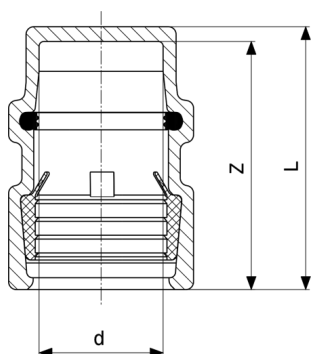
Geopress-redukční objímka
- červený bronz
model 9615.2G

artikl	d1	d2	Z	L
805 227	40	32	3	107
805 234	50	32	7	116



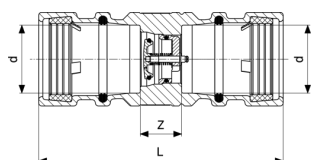
Geopress-redukční objímka
- červený bronz
model 9615.2G

artikl	d1	d2	Z	L
805 241	50	40	3	118
805 258	63	32	10	124
805 265	63	40	9	129
805 272	63	50	3	128



Geopress-víčko
- červený bronz
model 9656G

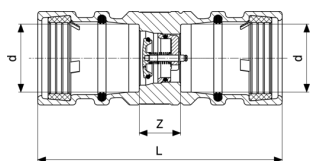
artikl	d	Z	L
805 326	32	3	52
805 333	40	3	58
805 340	50	3	63
805 357	63	3	68



Geopress-nadprůtoková pojistka
- červený bronz
model 9653.1

artikl	typ	d	PT	P	Z	L
484 477	A/D	32	25 mbarů – 1 bar	✓	20	118
484 484	A/D	40	25 mbarů – 1 bar	✓	20	130
484 491	A/D	50	25 mbarů – 1 bar	✓	22	142

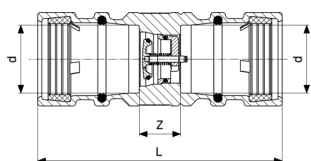
PT = provozní tlak
P = s přepouštěcím otvorem



Geopress- nadprůtoková pojistka
- červený bronz
model 9653.1

artikl	typ	d	PT	P	Z	L
484 507	A/D	63	25 mbarů – 1 bar	✓	30	160

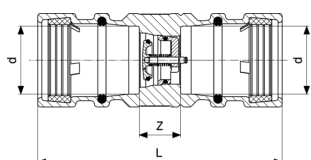
PT = provozní tlak
P = s přepouštěcím otvorem



Geopress- nadprůtoková pojistka
- červený bronz
model 9654.1

artikl	typ	d	PT	P	Z	L
484 460*	B	32	100 mbar–5 bar	✓	20	118
484 521*	B	50	100 mbar–5 bar	✓	22	142
484 538*	B	63	100 mbar–5 bar	✓	30	160

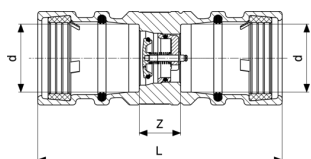
PT = provozní tlak
P = s přepouštěcím otvorem
* = dodávka už jen ze stávajících skladových zásob



Geopress- nadprůtoková pojistka
- červený bronz
model 9655.1

artikl	typ	d	PT	P	Z	L
488 871	C	32	25 mbarů – 5 barů	✓	20	118
488 895	C	50	25 mbarů – 5 barů	✓	22	142
488 901	C	63	25 mbarů – 5 barů	✓	30	160

PT = provozní tlak
P = s přepouštěcím otvorem



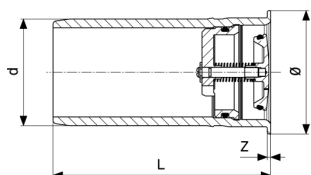
Geopress-nadprůtoková pojistka
- červený bronz
model 9652.1

artikl	typ	d	PT	P	Z	L
493 288	R	32	35 mbar–5 bar	✓	20	118
493 295*	R	40	35 mbar–5 bar	✓	20	130
493 301	R	50	35 mbar–5 bar	✓	22	142
493 318	R	63	35 mbar–5 bar	✓	30	160

PT = provozní tlak

P = s přepouštěcím otvorem

* = dodávka už jen ze stávajících skladových zásob

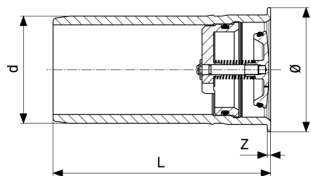


Geopress-nadprůtoková pojistka
- červený bronz
model 9653.2

artikl	typ	d	PT	P	Z	L	Ø
555 641	A/D	32	25 mbarů – 1 bar	✓	1	60	29
555 955	A/D	40	25 mbarů – 1 bar	✓	1	65	37
555 962	A/D	50	25 mbarů – 1 bar	✓	3	70	46
555 979	A/D	63	25 mbarů – 1 bar	✓	3	75	68

PT = provozní tlak

P = s přepouštěcím otvorem

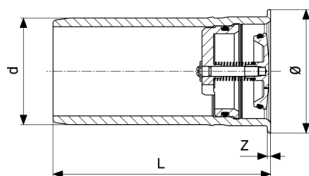


Geopress-nadprůtoková pojistka
- červený bronz
model 9654.2

artikl	typ	d	PT	P	Z	L	Ø
555 986	B	32	100 mbar–5 bar	✓	1	60	29
556 006	B	50	100 mbar–5 bar	✓	3	70	46
556 013	B	63	100 mbar–5 bar	✓	3	75	68

PT = provozní tlak

P = s přepouštěcím otvorem



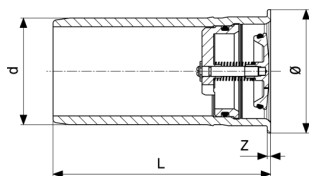
Geopress-nadprůtoková pojistka
- červený bronz
model 9655.2

artikl	typ	d	PT	P	Z	L	Ø
556 020	C	32	25 mbarů – 5 barů	✓	1	60	29
556 044*	C	50	25 mbarů – 5 barů	✓	3	70	46
556 051*	C	63	25 mbarů – 5 barů	✓	3	75	68

PT = provozní tlak

P = s přepouštěcím otvorem

* = dodávka už jen ze stávajících skladových zásob



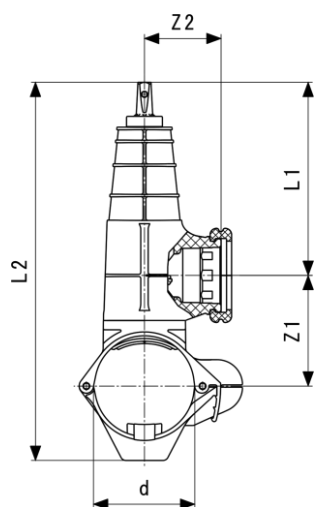
Geopress-nadprůtoková pojistka
- červený bronz
model 9652.2

artikl	typ	d	PT	P	Z	L	Ø
556 105	R	32	35 mbar–5 bar	✓	1	60	29
556 112	R	40	35 mbar–5 bar	✓	1	65	37
556 129*	R	50	35 mbar–5 bar	✓	3	70	46
556 136	R	63	35 mbar–5 bar	✓	3	75	68

PT = provozní tlak

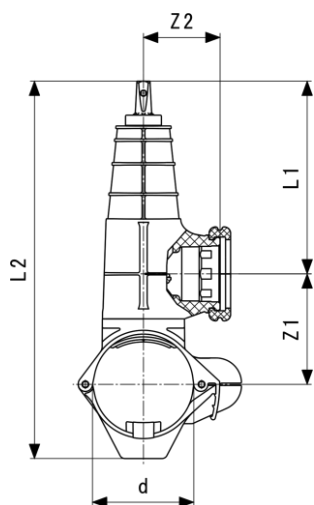
P = s přepouštěcím otvorem

* = dodávka už jen ze stávajících skladových zásob



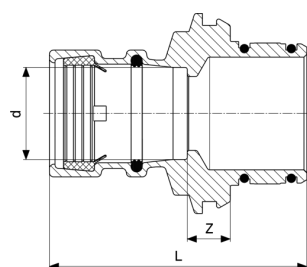
**Geopress G-navrtávací armatura
model 9690G**

artikl	pro d	Z1	Z2	L1	L2
772 529	63	87	70	177	317
772 536	90	102	70	177	346
772 543	110	110	70	177	365
772 550	125	118	70	177	382
772 567	140	127	70	177	399
772 574	160	137	70	177	417
772 581	180	148	70	177	440
772 598	200	157	70	177	459
772 604	225	167	70	177	481



**Geopress G-navrtávací armatura
model 9692G**

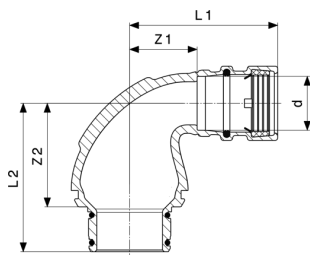
artikl	pro d	Z1	Z2	L1	L2
772 611	90	102	70	177	346
772 628	110	109	70	177	365
772 635	125	119	70	176	382
772 642	140	127	70	176	399
772 659	160	135	70	176	417
772 666	180	148	70	176	439
772 673	200	157	70	176	459
772 680	225	166	70	177	481



**Geopress G-připojovací kus
- červený bronz
model 9693G**

artikl	d	Z	L	VK
772 390	32	8	92	50
772 406	40	7	95	50
772 413	50	38	98	50
772 420	63	40	105	50

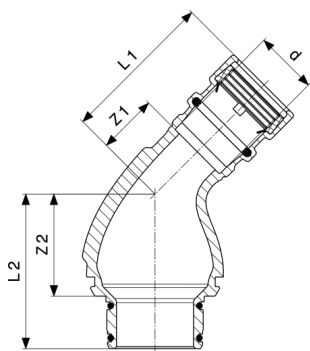
VK = velikost klíče



Geopress-připojovací oblouk 90°
- červený bronz
model 9694G

artikl	d	Z1	Z2	L1	L2	VK
805 364	32	41	63	90	90	50
805 371	40	45	68	103	95	50
805 388	50	50	68	110	95	50
805 395	63	60	71	125	98	50

VK = velikost klíče



Geopress-připojovací oblouk 45°
- červený bronz
model 9694.1G

artikl	d	Z1	Z2	L1	L2	VK
805 401	32	31	53	80	80	50
805 418	40	32	53	87	80	50
805 425	50	34	53	94	80	50
805 432	63	35	53	100	80	50

VK = velikost klíče

Imprint

Viega s.r.o.

Zdíkovská 61/3030

150 00 Praha 5

IČO: 26740419

DIČ: CZ26740419

Provozovna:

Hrušovská 2969/13

702 00 Ostrava

Tel. 00420-595 054 933

Mail: info@viega.cz

Registrace: Městský soud v Praze, oddíl C, č. složky 90803

Odpovědná osoba: Stanislav Šeliga, jednatel

V případě sady Submittal Package se jedná o nezávazné informace, které jsou Vám poskytovány. Veškerý obsah této sady Submittal Package byl sestaven s maximální pečlivostí. Aktuálnost, správnost a úplnost informací však nelze zaručit. Sada Submittal Package není v případě objednávky součástí smlouvy.