

loddefittings

indsendt pakke



Indholdsfortegnelse

| | | |
|---|--------------------------|----|
| 1 | Produktgruppebeskrivelse | 3 |
| 2 | Certifikater | 4 |
| 3 | Z-mål | 6 |
| 4 | Aftryk | 48 |

Produktgruppebeskrivelse

Loddefittings af rødgods og kobber til kobberrør.

Mærkning

Producent, rørdimension, batch, godkendelsesmærkninger (DVGW), kvalitetsmærke RAL-GZ 641/3 (til d 12-54)



Dimension

d 6–108,0

Bemærk - standarder og godkendelser

Rødgodsfitting iht. DVGW arbejdsseddel GW 6.

Kobberfitting iht. DVGW arbejdsseddel GW 8 egnet til kobberrør iht. DVGW arbejdsseddel GW 392.

BHKS og ZVSHK garantiaftale for kobberfitting og rødgodsfitting samt rørgennemføringer af rødgods.

Godkendelse af rødgodsfitting iht. DVGW reg. nr. DV-7401AO2956.

Godkendelse af kobberfitting iht. DVGW reg. nr. DV-7411AO2955.

Vinkel modellerne 95090 og 95092 er ikke godkendt til brug i gas- og brugsvandsinstallationer.

Materiale presfitting

Kobber: 99,9 % Cu-DHP










rødgods: CC499K

Forbehold for ændringer og fejl!

De aktuelle Z- og installationsdimensioner samt yderligere teknisk information kan findes på Viegas hjemmeside, www.viega.dk/downloads. Informationerne skal kontrolleres inden planlægning, udførelse og brug. Viegas produkter optimeres kontinuerligt.

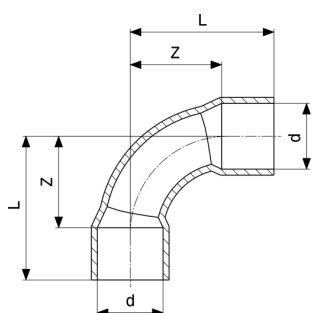
Denne produktbeskrivelse indeholder vigtig information om valg af produkt og system, montering, idriftsættelse samt tilsigtet anvendelse og om nødvendige vedligeholdelsesforanstaltninger. Denne information om produkter, deres funktioner og anvendelsesteknikker er baseret på aktuelt gyldige standarder i Europa (f.eks. EN) og/eller i Tyskland (f.eks. DIN/DVGW). Enkelte passager i teksten kan henvise til tekniske forskrifter i Europa/Tyskland. Disse bør betragtes som anbefalinger til lande, hvor der ikke findes tilsvarende nationale krav. De relevante nationale love, standarder, forskrifter, direktiver og andre tekniske bestemmelser har højere prioritet end de tyske/europæiske direktiver, der er specificeret i denne produktbeskrivelse: Oplysningerne heri er ikke bindende for andre lande og regioner og skal opfattes som en anbefaling.

Certifikater

| | |
|---|--|
|  | <p>ÜA sign Profipress, solder fittings, threaded fittings</p> |
|  | <p>ÜA sign Sanpress, Raxofix, Maxiplex, bronze threaded fittings, solder fittings</p> |
|  | <p>DVGW type examination certificate Soldered fittings (d 12 - 54)</p> |
|  | <p>DVGW type examination certificate Soldered fittings (d 12 - 54)</p> |
| <p>KIWA</p> | <p>KIWA UK REGULATION 4 Approval Soldered fittings</p> |
|  | <p>WRAS Certificate Soldered fittings</p> |
| <p>VIK-HR</p> | <p>VIK-HR Inspection Certificate 3.2 Soldered fittings</p> |
|  | <p>ICIM Hygiene certificate Profipress, Profipress XL, Sanpress Inox, Sanpress Inox XL, Sanpress, Sanpress XL, Sanfix Fosta, Raxofix, Smartpress, gunmetal threaded fittings, soldered fittings</p> |
|  | <p>Gastec Certificate Soldered fittings</p> |
|  | <p>Gastec Certificate Soldered fittings (Hydrogen gas)</p> |
|  | <p>KIWA Product certificate Soldered fittings</p> |

| | |
|-----|---|
| IZV | IZV Certificate Soldered fittings |
|-----|---|

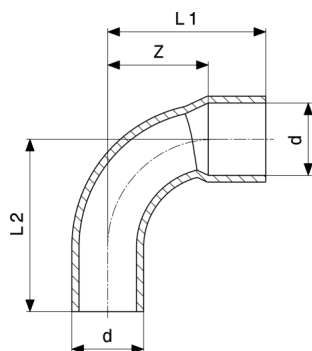
Z-mål



Bøjning 90°
 - kobber
model 95002A

| art.nr. | Cu | d | Z | L |
|---------|----|-------|-----|-----|
| 122 645 | | 6 | 8 | 14 |
| 109 288 | | 8 | 10 | 17 |
| 102 494 | | 10 | 14 | 22 |
| 100 513 | ✓ | 12 | 14 | 23 |
| 467 463 | ✓ | 14 | 17 | 28 |
| 100 018 | ✓ | 15 | 18 | 29 |
| 467 470 | ✓ | 16 | 19 | 30 |
| 100 148 | ✓ | 18 | 21 | 34 |
| 100 063 | ✓ | 22 | 26 | 42 |
| 100 193 | ✓ | 28 | 33 | 52 |
| 101 046 | ✓ | 35 | 42 | 65 |
| 102 777 | ✓ | 42 | 50 | 77 |
| 104 115 | ✓ | 54 | 65 | 97 |
| 119 829 | | 64,0 | 83 | 116 |
| 125 080 | | 76,1 | 100 | 134 |
| 127 077 | | 88,9 | 112 | 150 |
| 138 431 | | 108,0 | 177 | 225 |

Cu = kvalitetssikring til d12-54

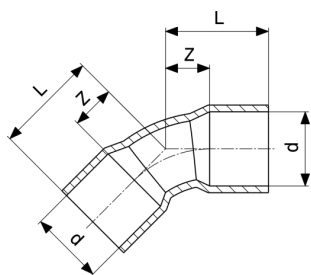


Bøjning 90°
- kobber
model 95001A

| art.nr. | Cu | d | Z | L1 | L2 |
|-----------------|----|------|-----|-----|-----|
| 117 184 | | 8 | 10 | 17 | 18 |
| 105 136 | | 10 | 14 | 22 | 24 |
| 101 510 | ✓ | 12 | 14 | 23 | 25 |
| 465 742 | ✓ | 14 | 17 | 28 | 28 |
| 100 155 | ✓ | 15 | 18 | 29 | 31 |
| 467 456 | ✓ | 16 | 19 | 30 | 30 |
| 100 575 | ✓ | 18 | 22 | 35 | 37 |
| 100 391 | ✓ | 22 | 26 | 42 | 43 |
| 100 827 | ✓ | 28 | 34 | 53 | 55 |
| 103 415 | ✓ | 35 | 42 | 65 | 67 |
| 108 052 | ✓ | 42 | 50 | 77 | 79 |
| 112 028 | ✓ | 54 | 65 | 97 | 98 |
| 594 350 | | 64,0 | 76 | 109 | 111 |
| 634 254 | | 76,1 | 92 | 125 | 128 |
| 634 261* | | 88,9 | 107 | 145 | 148 |

Cu = kvalitetssikring til d12-54

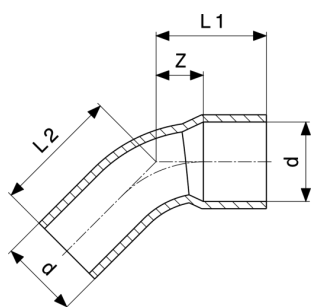
* = Levering kun så længe der stadig er en lagerbeholdning



Bøjning 45°
- kobber
model 95041

| art.nr. | Cu | d | Z | L |
|---------|----|-------|----|-----|
| 110 420 | | 10 | 6 | 14 |
| 103 309 | ✓ | 12 | 5 | 14 |
| 467 500 | ✓ | 14 | 6 | 17 |
| 100 483 | ✓ | 15 | 6 | 17 |
| 467 517 | ✓ | 16 | 7 | 18 |
| 101 077 | ✓ | 18 | 8 | 21 |
| 100 704 | ✓ | 22 | 9 | 25 |
| 101 459 | ✓ | 28 | 12 | 31 |
| 104 016 | ✓ | 35 | 15 | 38 |
| 108 823 | ✓ | 42 | 17 | 44 |
| 112 196 | ✓ | 54 | 22 | 54 |
| 138 394 | | 64,0 | 37 | 70 |
| 144 043 | | 76,1 | 33 | 67 |
| 144 425 | | 88,9 | 40 | 78 |
| 158 071 | | 108,0 | 62 | 110 |

Cu = kvalitetssikring til d12-54

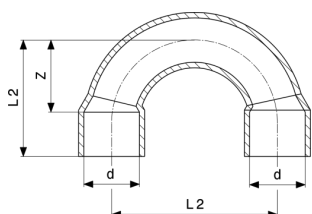


Bøjning 45°
- kobber
model 95040

| art.nr. | Cu | d | Z | L1 | L2 |
|-----------------|----|------|----|----|----|
| 109 325 | | 10 | 6 | 14 | 16 |
| 103 019 | ✓ | 12 | 5 | 15 | 16 |
| 467 487 | ✓ | 14 | 6 | 17 | 17 |
| 100 292 | ✓ | 15 | 6 | 17 | 19 |
| 467 494 | ✓ | 16 | 7 | 18 | 18 |
| 100 773 | ✓ | 18 | 8 | 21 | 22 |
| 100 605 | ✓ | 22 | 9 | 25 | 27 |
| 101 336 | ✓ | 28 | 12 | 31 | 33 |
| 104 955 | ✓ | 35 | 15 | 38 | 40 |
| 110 338 | ✓ | 42 | 17 | 44 | 46 |
| 114 916 | ✓ | 54 | 22 | 54 | 56 |
| 594 244 | | 64,0 | 32 | 64 | 66 |
| 633 837 | | 76,1 | 38 | 71 | 74 |
| 633 844* | | 88,9 | 44 | 82 | 85 |

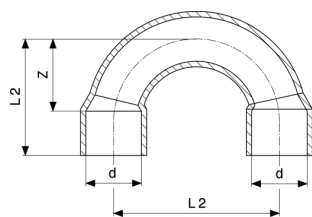
Cu = kvalitetssikring til d12-54

* = Levering kun så længe der stadig er en lagerbeholdning



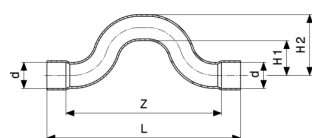
Bøjning 180°
- kobber
model 95060

| art.nr. | d | Z | L1 | L2 |
|----------------|----|----|----|----|
| 117 542 | 10 | 17 | 25 | 30 |
| 121 785 | 12 | 17 | 26 | 34 |
| 115 951 | 15 | 23 | 34 | 45 |
| 113 445 | 18 | 26 | 39 | 52 |
| 121 518 | 22 | 32 | 48 | 66 |



Bøjning 180°
- kobber
model 95060

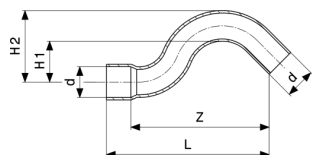
| art.nr. | d | Z | L1 | L2 |
|----------------|----|----|----|----|
| 128 029 | 28 | 41 | 60 | 84 |



Overbøjning
- kobber
model 95085

| art.nr. | Cu | d | Z | L | H1 | H2 |
|----------------|----|----|-----|-----|----|----|
| 102 159 | ✓ | 15 | 90 | 112 | 20 | 35 |
| 104 672 | ✓ | 18 | 102 | 128 | 20 | 38 |
| 103 798 | ✓ | 22 | 115 | 147 | 23 | 45 |

Cu = kvalitetssikring til d12-54

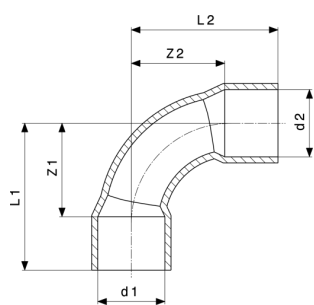


Overbøjning
- kobber
model 95086

| art.nr. | Cu | d | Z | L | H1 | H2 |
|-----------------|----|----|----|-----|----|----|
| 107 864* | ✓ | 12 | 66 | 76 | 20 | 32 |
| 102 012 | ✓ | 15 | 68 | 80 | 20 | 35 |
| 104 481 | ✓ | 18 | 73 | 87 | 20 | 38 |
| 105 396 | ✓ | 22 | 87 | 104 | 23 | 45 |

Cu = kvalitetssikring til d12-54

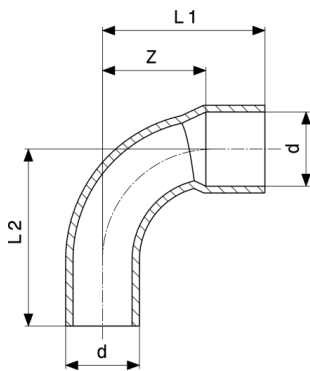
* = Levering kun så længe der stadig er en lagerbeholdning



Vinkel 90°
 - kobber
model 95090

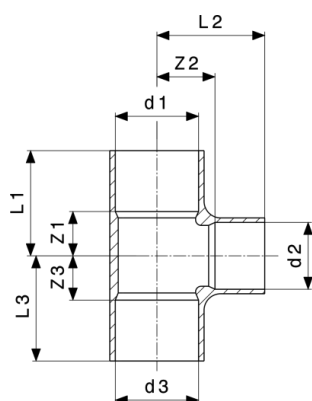
| art.nr. | NF | d1 | d2 | Z1 | Z2 | L1 | L2 |
|-----------------|----|-------|-------|-----|-----|-----|-----|
| 107 901 | ✓ | 8 | 8 | 7 | 7 | 14 | 14 |
| 103 132 | ✓ | 10 | 10 | 14 | 14 | 22 | 22 |
| 100 803 | ✓ | 12 | 12 | 12 | 12 | 21 | 21 |
| 467 524 | ✓ | 14 | 14 | 14 | 14 | 25 | 25 |
| 116 897* | | 15 | 12 | 15 | 21 | 26 | 30 |
| 100 094 | ✓ | 15 | 15 | 10 | 10 | 21 | 21 |
| 467 531 | ✓ | 16 | 16 | 16 | 16 | 27 | 27 |
| 100 452 | ✓ | 18 | 18 | 12 | 12 | 25 | 25 |
| 100 278 | ✓ | 22 | 22 | 15 | 15 | 31 | 31 |
| 100 711 | ✓ | 28 | 28 | 19 | 19 | 38 | 38 |
| 103 088 | ✓ | 35 | 35 | 28 | 28 | 51 | 51 |
| 106 416 | ✓ | 42 | 42 | 34 | 34 | 61 | 61 |
| 109 905 | ✓ | 54 | 54 | 45 | 45 | 77 | 77 |
| 594 411 | | 64,0 | 64,0 | 76 | 76 | 109 | 109 |
| 594 428 | | 76,1 | 76,1 | 67 | 67 | 100 | 100 |
| 594 435* | | 88,9 | 88,9 | 79 | 79 | 116 | 116 |
| 594 442* | | 108,0 | 108,0 | 130 | 130 | 178 | 178 |

* = Levering kun så længe der stadig er en lagerbeholdning



Vinkel 90°
 - kobber
model 95092

| art.nr. | d | Z | L1 | L2 |
|----------------|----|----|----|----|
| 113 773 | 8 | 11 | 18 | 18 |
| 108 700 | 10 | 14 | 22 | 24 |
| 102 920 | 12 | 12 | 21 | 25 |
| 467 548 | 14 | 14 | 25 | 25 |
| 100 414 | 15 | 12 | 23 | 25 |
| 467 555 | 16 | 16 | 27 | 27 |
| 101 169 | 18 | 14 | 27 | 30 |
| 100 933 | 22 | 15 | 31 | 37 |
| 102 067 | 28 | 25 | 44 | 47 |
| 107 079 | 35 | 28 | 51 | 55 |
| 113 995 | 42 | 34 | 61 | 65 |
| 118 891 | 54 | 45 | 77 | 81 |

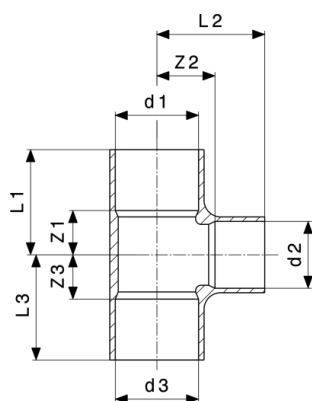


T-stykke
- kobber
model 95130

| art.nr. | Cu | NF | d1 | d2 | d3 | Z1 | Z2 | Z3 | L1 | L2 |
|---------|----|----|----|----|----|----|----|----|----|----|
| 107 475 | | | 6 | 6 | 6 | 5 | 4 | 5 | 11 | 10 |
| 128 968 | | | 8 | 6 | 8 | 6 | 7 | 6 | 13 | 13 |
| 105 747 | | ✓ | 8 | 8 | 8 | 6 | 5 | 6 | 13 | 12 |
| 120 009 | | | 10 | 6 | 10 | 4 | 6 | 4 | 13 | 13 |
| 104 092 | | ✓ | 10 | 10 | 10 | 6 | 6 | 6 | 14 | 14 |
| 136 635 | | ✓ | 12 | 8 | 12 | 7 | 9 | 7 | 16 | 16 |
| 109 745 | | ✓ | 12 | 10 | 12 | 7 | 8 | 7 | 16 | 16 |
| 101 435 | ✓ | ✓ | 12 | 12 | 12 | 7 | 7 | 7 | 16 | 16 |
| 467 586 | ✓ | ✓ | 14 | 12 | 14 | 8 | 8 | 8 | 19 | 17 |
| 467 562 | ✓ | ✓ | 14 | 14 | 14 | 8 | 8 | 8 | 19 | 19 |
| 120 245 | | ✓ | 15 | 8 | 15 | 8 | 12 | 8 | 19 | 19 |
| 106 355 | | ✓ | 15 | 10 | 15 | 8 | 11 | 8 | 19 | 19 |
| 103 569 | ✓ | ✓ | 15 | 12 | 12 | 8 | 11 | 14 | 19 | 20 |
| 101 848 | ✓ | ✓ | 15 | 12 | 15 | 8 | 11 | 8 | 19 | 20 |
| 104 863 | ✓ | ✓ | 15 | 15 | 12 | 8 | 9 | 15 | 19 | 20 |
| 100 131 | ✓ | ✓ | 15 | 15 | 15 | 8 | 9 | 8 | 19 | 20 |
| 103 200 | ✓ | ✓ | 15 | 18 | 15 | 13 | 10 | 13 | 24 | 23 |
| 105 143 | ✓ | ✓ | 15 | 22 | 15 | 16 | 13 | 16 | 27 | 29 |
| 467 593 | ✓ | ✓ | 16 | 12 | 16 | 8 | 9 | 8 | 19 | 18 |
| 467 609 | ✓ | ✓ | 16 | 14 | 16 | 8 | 9 | 8 | 19 | 20 |
| 467 579 | ✓ | ✓ | 16 | 16 | 16 | 9 | 9 | 9 | 20 | 20 |
| 120 122 | ✓ | ✓ | 18 | 12 | 12 | 8 | 13 | 8 | 21 | 22 |
| 107 413 | ✓ | ✓ | 18 | 12 | 15 | 8 | 13 | 14 | 21 | 22 |
| 103 606 | ✓ | ✓ | 18 | 12 | 18 | 8 | 13 | 8 | 21 | 22 |
| 467 616 | ✓ | ✓ | 18 | 14 | 18 | 8 | 10 | 8 | 21 | 21 |

Cu = kvalitetssikring til d12-54

* = Levering kun så længe der stadig er en lagerbeholdning

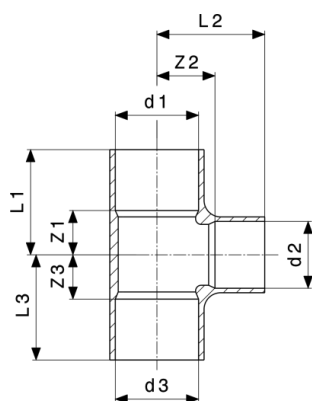


T-stykke
- kobber
model 95130

| art.nr. | Cu | NF | d1 | d2 | d3 | Z1 | Z2 | Z3 | L1 | L2 |
|---------|----|----|----|----|----|----|----|----|----|----|
| 101 053 | ✓ | ✓ | 18 | 15 | 15 | 8 | 13 | 14 | 21 | 24 |
| 100 582 | ✓ | ✓ | 18 | 15 | 18 | 8 | 13 | 8 | 21 | 24 |
| 467 623 | ✓ | ✓ | 18 | 16 | 18 | 9 | 10 | 9 | 22 | 21 |
| 114 565 | ✓ | ✓ | 18 | 18 | 12 | 10 | 10 | 18 | 23 | 23 |
| 102 890 | ✓ | ✓ | 18 | 18 | 15 | 10 | 10 | 16 | 23 | 23 |
| 100 612 | ✓ | ✓ | 18 | 18 | 18 | 10 | 11 | 10 | 23 | 24 |
| 104 689 | ✓ | ✓ | 18 | 22 | 18 | 15 | 13 | 15 | 28 | 29 |
| 104 733 | ✓ | ✓ | 22 | 12 | 22 | 8 | 15 | 8 | 24 | 24 |
| 467 630 | ✓ | ✓ | 22 | 14 | 22 | 9 | 12 | 9 | 25 | 23 |
| 101 725 | ✓ | ✓ | 22 | 15 | 15 | 9 | 12 | 17 | 25 | 23 |
| 102 944 | ✓ | ✓ | 22 | 15 | 18 | 9 | 12 | 7 | 25 | 23 |
| 100 445 | ✓ | ✓ | 22 | 15 | 22 | 9 | 12 | 9 | 25 | 23 |
| 467 647 | ✓ | ✓ | 22 | 16 | 22 | 10 | 12 | 10 | 26 | 23 |
| 105 297 | ✓ | ✓ | 22 | 18 | 15 | 11 | 14 | 11 | 27 | 27 |
| 103 217 | ✓ | ✓ | 22 | 18 | 18 | 11 | 14 | 19 | 27 | 27 |
| 101 497 | ✓ | ✓ | 22 | 18 | 22 | 11 | 14 | 11 | 27 | 27 |
| 102 456 | ✓ | ✓ | 22 | 22 | 15 | 12 | 12 | 22 | 28 | 28 |
| 104 702 | ✓ | ✓ | 22 | 22 | 18 | 12 | 12 | 20 | 28 | 28 |
| 100 476 | ✓ | ✓ | 22 | 22 | 22 | 12 | 12 | 12 | 28 | 28 |
| 105 204 | ✓ | ✓ | 22 | 28 | 22 | 20 | 15 | 20 | 36 | 34 |
| 114 183 | ✓ | ✓ | 28 | 12 | 28 | 10 | 20 | 10 | 29 | 29 |
| 106 737 | ✓ | ✓ | 28 | 15 | 22 | 11 | 18 | 20 | 30 | 29 |
| 101 619 | ✓ | ✓ | 28 | 15 | 28 | 10 | 18 | 10 | 29 | 29 |
| 114 947 | ✓ | ✓ | 28 | 18 | 18 | 12 | 18 | 24 | 31 | 31 |
| 109 219 | ✓ | ✓ | 28 | 18 | 22 | 12 | 18 | 21 | 31 | 31 |

Cu = kvalitetssikring til d12-54

* = Levering kun så længe der stadig er en lagerbeholdning

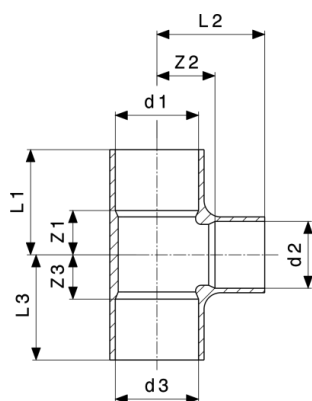


T-stykke
- kobber
model 95130

| art.nr. | Cu | NF | d1 | d2 | d3 | Z1 | Z2 | Z3 | L1 | L2 |
|----------|----|----|----|----|----|----|----|----|----|----|
| 102 852 | ✓ | ✓ | 28 | 18 | 28 | 10 | 18 | 10 | 29 | 31 |
| 112 943* | ✓ | ✓ | 28 | 22 | 15 | 12 | 18 | 26 | 31 | 34 |
| 122 119 | ✓ | ✓ | 28 | 22 | 18 | 12 | 18 | 24 | 31 | 34 |
| 103 248 | ✓ | ✓ | 28 | 22 | 22 | 12 | 18 | 21 | 31 | 34 |
| 101 282 | ✓ | ✓ | 28 | 22 | 28 | 12 | 18 | 12 | 31 | 34 |
| 109 424 | ✓ | ✓ | 28 | 28 | 15 | 15 | 16 | 29 | 34 | 35 |
| 113 032 | ✓ | ✓ | 28 | 28 | 18 | 15 | 16 | 27 | 34 | 36 |
| 106 232 | ✓ | ✓ | 28 | 28 | 22 | 15 | 16 | 24 | 34 | 35 |
| 101 022 | ✓ | ✓ | 28 | 28 | 28 | 15 | 18 | 15 | 34 | 37 |
| 115 760 | ✓ | ✓ | 28 | 35 | 28 | 20 | 18 | 20 | 39 | 41 |
| 107 291 | ✓ | ✓ | 35 | 15 | 35 | 10 | 24 | 10 | 33 | 35 |
| 109 899 | ✓ | ✓ | 35 | 18 | 35 | 11 | 23 | 11 | 34 | 36 |
| 123 673 | ✓ | ✓ | 35 | 22 | 22 | 15 | 21 | 29 | 38 | 37 |
| 113 599 | ✓ | ✓ | 35 | 22 | 28 | 15 | 21 | 26 | 38 | 37 |
| 104 375 | ✓ | ✓ | 35 | 22 | 35 | 13 | 21 | 13 | 36 | 37 |
| 122 676* | ✓ | ✓ | 35 | 28 | 22 | 23 | 19 | 16 | 41 | 42 |
| 110 727 | ✓ | ✓ | 35 | 28 | 28 | 18 | 23 | 28 | 41 | 42 |
| 105 808 | ✓ | ✓ | 35 | 28 | 35 | 16 | 23 | 16 | 39 | 42 |
| 121 235 | ✓ | ✓ | 35 | 35 | 22 | 21 | 22 | 35 | 44 | 45 |
| 117 580 | ✓ | ✓ | 35 | 35 | 28 | 21 | 22 | 32 | 44 | 45 |
| 104 184 | ✓ | ✓ | 35 | 35 | 35 | 19 | 22 | 19 | 42 | 45 |
| 118 556 | ✓ | ✓ | 42 | 15 | 42 | 13 | 28 | 13 | 40 | 39 |
| 125 479 | ✓ | ✓ | 42 | 18 | 42 | 15 | 26 | 15 | 42 | 39 |
| 111 595 | ✓ | ✓ | 42 | 22 | 42 | 16 | 26 | 16 | 43 | 42 |
| 110 383 | ✓ | ✓ | 42 | 28 | 42 | 18 | 26 | 18 | 45 | 45 |

Cu = kvalitetssikring til d12-54

* = Levering kun så længe der stadig er en lagerbeholdning



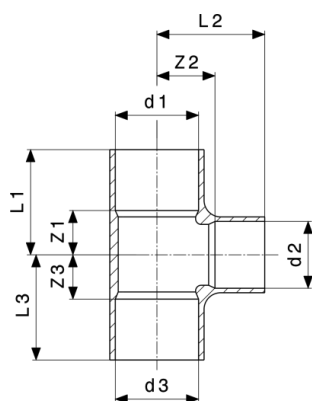
T-stykke
- kobber
model 95130

| art.nr. | Cu | NF | d1 | d2 | d3 | Z1 | Z2 | Z3 | L1 | L2 |
|----------|----|----|-------|-------|-------|----|----|----|-----|-----|
| 122 591* | ✓ | ✓ | 42 | 35 | 35 | 23 | 26 | 34 | 50 | 49 |
| 113 711 | ✓ | ✓ | 42 | 35 | 42 | 23 | 26 | 23 | 50 | 49 |
| 108 236 | ✓ | ✓ | 42 | 42 | 42 | 26 | 25 | 26 | 53 | 52 |
| 118 792 | ✓ | ✓ | 54 | 22 | 54 | 18 | 33 | 18 | 50 | 49 |
| 117 467 | ✓ | ✓ | 54 | 28 | 54 | 18 | 34 | 18 | 50 | 53 |
| 117 818 | ✓ | ✓ | 54 | 35 | 54 | 25 | 33 | 25 | 57 | 56 |
| 119 652 | ✓ | ✓ | 54 | 42 | 54 | 26 | 34 | 26 | 58 | 61 |
| 110 819 | ✓ | ✓ | 54 | 54 | 54 | 32 | 33 | 32 | 64 | 65 |
| 595 227* | | | 64,0 | 42 | 64,0 | 28 | 42 | 28 | 55 | 64 |
| 595 234* | | | 64,0 | 54 | 64,0 | 31 | 37 | 31 | 64 | 69 |
| 131 722 | | | 64,0 | 64,0 | 64,0 | 36 | 36 | 36 | 69 | 69 |
| 595 357* | | | 76,1 | 54 | 76,1 | 29 | 42 | 29 | 63 | 74 |
| 595 364* | | | 76,1 | 64,0 | 76,1 | 28 | 55 | 28 | 67 | 76 |
| 135 911 | | | 76,1 | 76,1 | 76,1 | 41 | 46 | 41 | 75 | 80 |
| 634 292* | | | 88,9 | 54 | 88,9 | 33 | 47 | 33 | 71 | 79 |
| 595 241* | | | 88,9 | 64,0 | 88,9 | 38 | 48 | 38 | 76 | 81 |
| 595 371* | | | 88,9 | 76,1 | 88,9 | 44 | 44 | 44 | 81 | 83 |
| 137 021 | | | 88,9 | 88,9 | 88,9 | 60 | 60 | 60 | 99 | 99 |
| 151 003 | | | 108,0 | 108,0 | 108,0 | 60 | 60 | 60 | 107 | 107 |

| art.nr. | Cu | NF | d1 | d2 | d3 | L3 |
|---------|----|----|----|----|----|----|
| 107 475 | | | 6 | 6 | 6 | 11 |
| 128 968 | | | 8 | 6 | 8 | 13 |
| 105 747 | | ✓ | 8 | 8 | 8 | 13 |
| 120 009 | | | 10 | 6 | 10 | 13 |
| 104 092 | | ✓ | 10 | 10 | 10 | 14 |

Cu = kvalitetssikring til d12-54

* = Levering kun så længe der stadig er en lagerbeholdning

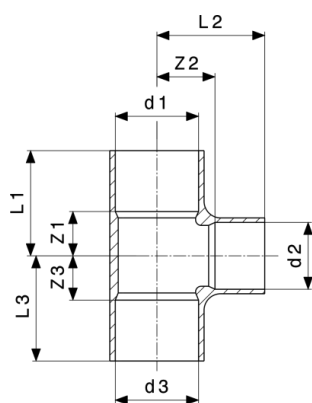


T-stykke
- kobber
model 95130

| art.nr. | Cu | NF | d1 | d2 | d3 | L3 |
|---------|----|----|----|----|----|----|
| 136 635 | | ✓ | 12 | 8 | 12 | 16 |
| 109 745 | | ✓ | 12 | 10 | 12 | 16 |
| 101 435 | ✓ | ✓ | 12 | 12 | 12 | 16 |
| 467 586 | ✓ | ✓ | 14 | 12 | 14 | 19 |
| 467 562 | ✓ | ✓ | 14 | 14 | 14 | 19 |
| 120 245 | | ✓ | 15 | 8 | 15 | 19 |
| 106 355 | | ✓ | 15 | 10 | 15 | 19 |
| 103 569 | ✓ | ✓ | 15 | 12 | 12 | 23 |
| 101 848 | ✓ | ✓ | 15 | 12 | 15 | 19 |
| 104 863 | ✓ | ✓ | 15 | 15 | 12 | 24 |
| 100 131 | ✓ | ✓ | 15 | 15 | 15 | 19 |
| 103 200 | ✓ | ✓ | 15 | 18 | 15 | 24 |
| 105 143 | ✓ | ✓ | 15 | 22 | 15 | 27 |
| 467 593 | ✓ | ✓ | 16 | 12 | 16 | 19 |
| 467 609 | ✓ | ✓ | 16 | 14 | 16 | 19 |
| 467 579 | ✓ | ✓ | 16 | 16 | 16 | 20 |
| 120 122 | ✓ | ✓ | 18 | 12 | 12 | 25 |
| 107 413 | ✓ | ✓ | 18 | 12 | 15 | 25 |
| 103 606 | ✓ | ✓ | 18 | 12 | 18 | 21 |
| 467 616 | ✓ | ✓ | 18 | 14 | 18 | 21 |
| 101 053 | ✓ | ✓ | 18 | 15 | 15 | 25 |
| 100 582 | ✓ | ✓ | 18 | 15 | 18 | 21 |
| 467 623 | ✓ | ✓ | 18 | 16 | 18 | 22 |
| 114 565 | ✓ | ✓ | 18 | 18 | 12 | 27 |
| 102 890 | ✓ | ✓ | 18 | 18 | 15 | 27 |

Cu = kvalitetssikring til d12-54

* = Levering kun så længe der stadig er en lagerbeholdning

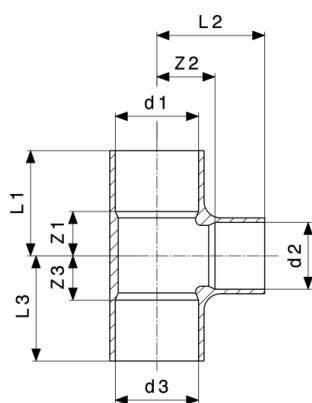


T-stykke
- kobber
model 95130

| art.nr. | Cu | NF | d1 | d2 | d3 | L3 |
|----------|----|----|----|----|----|----|
| 100 612 | ✓ | ✓ | 18 | 18 | 18 | 23 |
| 104 689 | ✓ | ✓ | 18 | 22 | 18 | 28 |
| 104 733 | ✓ | ✓ | 22 | 12 | 22 | 24 |
| 467 630 | ✓ | ✓ | 22 | 14 | 22 | 25 |
| 101 725 | ✓ | ✓ | 22 | 15 | 15 | 28 |
| 102 944 | ✓ | ✓ | 22 | 15 | 18 | 28 |
| 100 445 | ✓ | ✓ | 22 | 15 | 22 | 25 |
| 467 647 | ✓ | ✓ | 22 | 16 | 22 | 26 |
| 105 297 | ✓ | ✓ | 22 | 18 | 15 | 32 |
| 103 217 | ✓ | ✓ | 22 | 18 | 18 | 32 |
| 101 497 | ✓ | ✓ | 22 | 18 | 22 | 27 |
| 102 456 | ✓ | ✓ | 22 | 22 | 15 | 33 |
| 104 702 | ✓ | ✓ | 22 | 22 | 18 | 33 |
| 100 476 | ✓ | ✓ | 22 | 22 | 22 | 28 |
| 105 204 | ✓ | ✓ | 22 | 28 | 22 | 36 |
| 114 183 | ✓ | ✓ | 28 | 12 | 28 | 29 |
| 106 737 | ✓ | ✓ | 28 | 15 | 22 | 36 |
| 101 619 | ✓ | ✓ | 28 | 15 | 28 | 29 |
| 114 947 | ✓ | ✓ | 28 | 18 | 18 | 37 |
| 109 219 | ✓ | ✓ | 28 | 18 | 22 | 37 |
| 102 852 | ✓ | ✓ | 28 | 18 | 28 | 29 |
| 112 943* | ✓ | ✓ | 28 | 22 | 15 | 37 |
| 122 119 | ✓ | ✓ | 28 | 22 | 18 | 37 |
| 103 248 | ✓ | ✓ | 28 | 22 | 22 | 37 |
| 101 282 | ✓ | ✓ | 28 | 22 | 28 | 31 |

Cu = kvalitetssikring til d12-54

* = Levering kun så længe der stadig er en lagerbeholdning

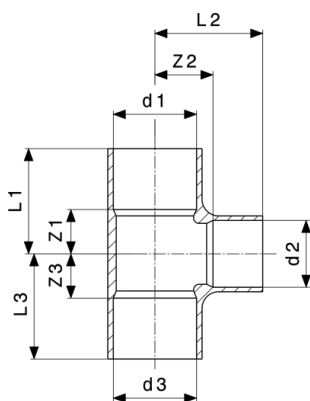


T-stykke
- kobber
model 95130

| art.nr. | Cu | NF | d1 | d2 | d3 | L3 |
|----------|----|----|----|----|----|----|
| 109 424 | ✓ | ✓ | 28 | 28 | 15 | 40 |
| 113 032 | ✓ | ✓ | 28 | 28 | 18 | 40 |
| 106 232 | ✓ | ✓ | 28 | 28 | 22 | 40 |
| 101 022 | ✓ | ✓ | 28 | 28 | 28 | 34 |
| 115 760 | ✓ | ✓ | 28 | 35 | 28 | 39 |
| 107 291 | ✓ | ✓ | 35 | 15 | 35 | 33 |
| 109 899 | ✓ | ✓ | 35 | 18 | 35 | 34 |
| 123 673 | ✓ | ✓ | 35 | 22 | 22 | 45 |
| 113 599 | ✓ | ✓ | 35 | 22 | 28 | 45 |
| 104 375 | ✓ | ✓ | 35 | 22 | 35 | 36 |
| 122 676* | ✓ | ✓ | 35 | 28 | 22 | 49 |
| 110 727 | ✓ | ✓ | 35 | 28 | 28 | 47 |
| 105 808 | ✓ | ✓ | 35 | 28 | 35 | 39 |
| 121 235 | ✓ | ✓ | 35 | 35 | 22 | 51 |
| 117 580 | ✓ | ✓ | 35 | 35 | 28 | 51 |
| 104 184 | ✓ | ✓ | 35 | 35 | 35 | 42 |
| 118 556 | ✓ | ✓ | 42 | 15 | 42 | 40 |
| 125 479 | ✓ | ✓ | 42 | 18 | 42 | 42 |
| 111 595 | ✓ | ✓ | 42 | 22 | 42 | 43 |
| 110 383 | ✓ | ✓ | 42 | 28 | 42 | 45 |
| 122 591* | ✓ | ✓ | 42 | 35 | 35 | 57 |
| 113 711 | ✓ | ✓ | 42 | 35 | 42 | 50 |
| 108 236 | ✓ | ✓ | 42 | 42 | 42 | 53 |
| 118 792 | ✓ | ✓ | 54 | 22 | 54 | 50 |
| 117 467 | ✓ | ✓ | 54 | 28 | 54 | 50 |

Cu = kvalitetssikring til d12-54

* = Levering kun så længe der stadig er en lagerbeholdning

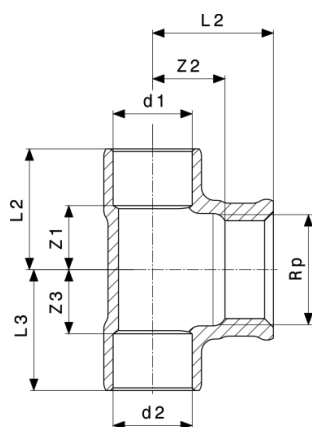


T-stykke
- kobber
model 95130

| art.nr. | Cu | NF | d1 | d2 | d3 | L3 |
|----------|----|----|-------|-------|-------|-----|
| 117 818 | ✓ | ✓ | 54 | 35 | 54 | 57 |
| 119 652 | ✓ | ✓ | 54 | 42 | 54 | 58 |
| 110 819 | ✓ | ✓ | 54 | 54 | 54 | 64 |
| 595 227* | | | 64,0 | 42 | 64,0 | 55 |
| 595 234* | | | 64,0 | 54 | 64,0 | 64 |
| 131 722 | | | 64,0 | 64,0 | 64,0 | 69 |
| 595 357* | | | 76,1 | 54 | 76,1 | 63 |
| 595 364* | | | 76,1 | 64,0 | 76,1 | 67 |
| 135 911 | | | 76,1 | 76,1 | 76,1 | 75 |
| 634 292* | | | 88,9 | 54 | 88,9 | 71 |
| 595 241* | | | 88,9 | 64,0 | 88,9 | 76 |
| 595 371* | | | 88,9 | 76,1 | 88,9 | 81 |
| 137 021 | | | 88,9 | 88,9 | 88,9 | 99 |
| 151 003 | | | 108,0 | 108,0 | 108,0 | 107 |

Cu = kvalitetssikring til d12-54

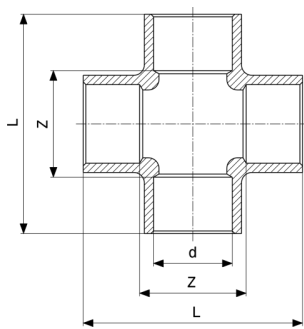
* = Levering kun så længe der stadig er en lagerbeholdning



T-stykke
- rødgods
model 94130G

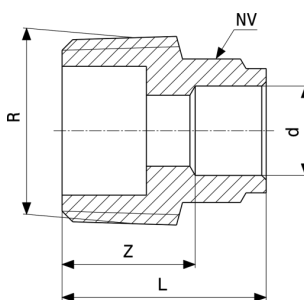
| art.nr. | d1 | Rp | d2 | Z1 | Z2 | Z3 | L1 | L2 | L3 |
|-----------------|----|----|----|----|----|----|----|----|----|
| 150 600 | 12 | ½ | 12 | 13 | 7 | 13 | 22 | 22 | 22 |
| 475 772 | 14 | ½ | 14 | 12 | 8 | 12 | 23 | 23 | 23 |
| 131 029 | 15 | ¾ | 15 | 10 | 6 | 10 | 21 | 18 | 21 |
| 102 401 | 15 | ½ | 15 | 12 | 8 | 12 | 23 | 23 | 23 |
| 475 789 | 16 | ½ | 16 | 12 | 10 | 12 | 23 | 25 | 23 |
| 140 823* | 18 | ¾ | 18 | 11 | 7 | 11 | 23 | 18 | 23 |
| 103 767 | 18 | ½ | 18 | 12 | 8 | 12 | 25 | 23 | 25 |
| 157 999 | 18 | ¾ | 18 | 17 | 9 | 17 | 30 | 25 | 30 |
| 119 195 | 22 | ¾ | 22 | 11 | 9 | 11 | 26 | 20 | 26 |
| 101 978 | 22 | ½ | 22 | 11 | 10 | 11 | 27 | 25 | 27 |
| 109 141 | 22 | ¾ | 22 | 17 | 10 | 17 | 32 | 27 | 32 |
| 103 453 | 28 | ½ | 28 | 14 | 14 | 14 | 33 | 29 | 33 |
| 112 035 | 28 | ¾ | 28 | 15 | 15 | 15 | 34 | 31 | 34 |
| 258 955 | 28 | 1 | 28 | 20 | 13 | 20 | 39 | 32 | 39 |
| 152 734 | 35 | ½ | 35 | 13 | 12 | 13 | 36 | 27 | 36 |
| 123 390 | 35 | ¾ | 35 | 15 | 12 | 15 | 39 | 29 | 39 |
| 136 734* | 35 | 1¼ | 35 | 26 | 24 | 26 | 49 | 45 | 49 |
| 157 678* | 42 | 1½ | 42 | 26 | 16 | 26 | 53 | 37 | 53 |

* = Levering kun så længe der stadig er en lagerbeholdning



Kryds
- rødgods
model 94180

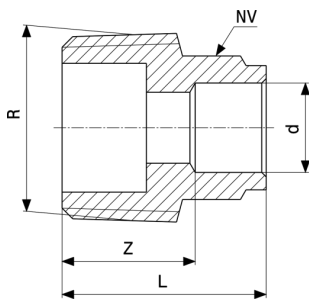
| art.nr. | d | Z | L |
|---------|----|----|----|
| 138 851 | 15 | 20 | 42 |
| 134 464 | 18 | 24 | 50 |
| 121 884 | 22 | 27 | 58 |
| 135 508 | 28 | 34 | 71 |



Overgangsstykke
- rødgods
model 94243G

| art.nr. | d | R | Z | L | NV |
|---------|----|---|----|----|----|
| 151 614 | 8 | ¼ | 12 | 19 | 17 |
| 145 002 | 8 | ⅝ | 12 | 20 | 12 |
| 136 673 | 10 | ¼ | 11 | 20 | 14 |
| 114 060 | 10 | ⅝ | 11 | 19 | 13 |
| 112 400 | 10 | ½ | 15 | 23 | 14 |
| 132 620 | 12 | ¼ | 12 | 21 | 16 |
| 101 152 | 12 | ⅝ | 12 | 21 | 16 |
| 101 398 | 12 | ½ | 14 | 23 | 16 |
| 467 746 | 14 | ⅝ | 14 | 25 | 18 |
| 467 739 | 14 | ½ | 14 | 25 | 18 |
| 101 657 | 15 | ⅝ | 13 | 24 | 19 |
| 100 025 | 15 | ½ | 15 | 26 | 18 |
| 102 234 | 15 | ¾ | 16 | 27 | 19 |

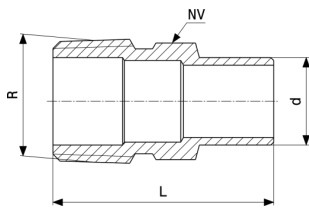
NV = nøglevidde



Overgangsstykke
- rødgods
model 94243G

| art.nr. | d | R | Z | L | NV |
|----------------|-------|----|----|----|-----|
| 467 753 | 16 | ½ | 14 | 26 | 20 |
| 467 760 | 16 | ¾ | 15 | 26 | 20 |
| 100 650 | 18 | ½ | 15 | 28 | 21 |
| 101 039 | 18 | ¾ | 13 | 26 | 21 |
| 101 749 | 22 | ½ | 17 | 33 | 26 |
| 100 322 | 22 | ¾ | 16 | 32 | 26 |
| 100 889 | 22 | 1 | 16 | 32 | 26 |
| 121 228 | 28 | ½ | 18 | 37 | 32 |
| 102 913 | 28 | ¾ | 18 | 37 | 32 |
| 100 285 | 28 | 1 | 18 | 37 | 32 |
| 105 839 | 28 | 1¼ | 19 | 40 | 32 |
| 107 109 | 35 | 1 | 22 | 45 | 39 |
| 102 661 | 35 | 1¼ | 21 | 44 | 42 |
| 174 484 | 35 | 1½ | 12 | 35 | 42 |
| 141 905 | 42 | 1¼ | 26 | 53 | 48 |
| 106 638 | 42 | 1½ | 21 | 48 | 48 |
| 258 481 | 42 | 2 | 15 | 42 | 48 |
| 169 305 | 54 | 1½ | 28 | 60 | 61 |
| 109 196 | 54 | 2 | 30 | 62 | 61 |
| 138 202 | 64,0 | 2½ | 24 | 57 | 71 |
| 137 236 | 76,1 | 2½ | 34 | 68 | 83 |
| 140 007 | 88,9 | 3 | 41 | 79 | 97 |
| 159 634 | 108,0 | 4 | 48 | 96 | 119 |

NV = nøglevidde

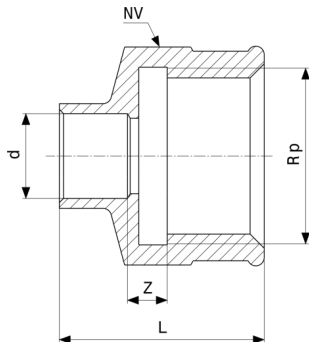


Overgangsstykke
- rødgods
model 94280G

| art.nr. | d | R | L | NV |
|-----------------|----|----|----|----|
| 116 040 | 15 | ½ | 38 | 19 |
| 120 221* | 18 | ½ | 40 | 21 |
| 131 166 | 22 | ½ | 44 | 24 |
| 117 894 | 22 | ¾ | 44 | 25 |
| 126 940* | 28 | 1 | 51 | 31 |
| 140 946* | 35 | 1¼ | 60 | 40 |
| 142 841* | 42 | 1½ | 61 | 48 |

NV = nøglevidde

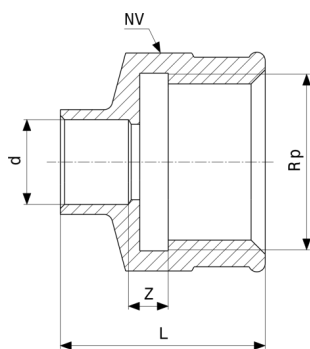
* = Levering kun så længe der stadig er en lagerbeholdning



Overgangsstykke
- rødgods
model 94270G

| art.nr. | d | Rp | Z | L | NV |
|----------------|----|----|---|----|----|
| 118 976 | 10 | ¼ | 1 | 20 | 17 |
| 118 051 | 10 | ⅝ | 1 | 21 | 21 |
| 119 515 | 10 | ½ | 1 | 25 | 25 |
| 105 259 | 12 | ⅝ | 2 | 22 | 21 |
| 104 214 | 12 | ½ | 1 | 25 | 25 |
| 475 758 | 14 | ½ | 2 | 28 | 25 |
| 101 787 | 15 | ⅝ | 2 | 24 | 21 |
| 100 254 | 15 | ½ | 2 | 28 | 25 |
| 104 771 | 15 | ¾ | 2 | 29 | 30 |
| 475 765 | 16 | ½ | 2 | 28 | 25 |
| 100 940 | 18 | ½ | 2 | 30 | 25 |

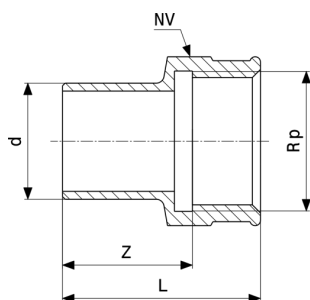
NV = nøglevidde



Overgangsstykke
- rødgods
model 94270G

| art.nr. | d | Rp | Z | L | NV |
|----------------|------|----|---|----|----|
| 102 180 | 18 | ¾ | 2 | 31 | 30 |
| 101 664 | 22 | ½ | 2 | 33 | 25 |
| 100 728 | 22 | ¾ | 1 | 34 | 30 |
| 102 470 | 22 | 1 | 1 | 36 | 38 |
| 104 139 | 28 | ¾ | 2 | 37 | 30 |
| 100 964 | 28 | 1 | 2 | 40 | 38 |
| 107 192 | 28 | 1¼ | 4 | 44 | 47 |
| 165 864 | 35 | ¾ | 0 | 40 | 34 |
| 107 857 | 35 | 1 | 1 | 43 | 40 |
| 108 267 | 35 | 1¼ | 6 | 51 | 48 |
| 163 419 | 42 | 1¼ | 6 | 55 | 49 |
| 117 597 | 42 | 1½ | 4 | 53 | 53 |
| 160 586 | 54 | 2 | 3 | 61 | 66 |
| 144 418 | 64,0 | 2½ | 4 | 66 | 83 |

NV = nøglevidde

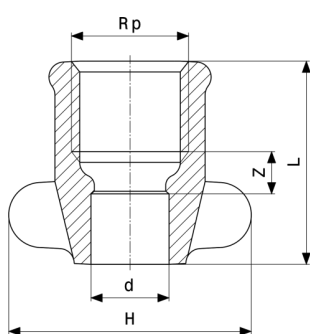


Indstiksstykke
- rødgods
model 94246G

| art.nr. | d | Rp | Z | L | NV |
|-----------------|----|----|----|----|----|
| 117 917 | 12 | ¾ | 14 | 26 | 21 |
| 119 669 | 12 | ½ | 17 | 32 | 26 |
| 118 549 | 15 | ¾ | 16 | 27 | 21 |
| 106 553 | 15 | ½ | 17 | 32 | 25 |
| 111 274 | 18 | ½ | 18 | 33 | 25 |
| 132 873* | 18 | ¾ | 20 | 36 | 31 |
| 112 455 | 22 | ½ | 21 | 36 | 25 |
| 118 846 | 22 | ¾ | 21 | 38 | 31 |
| 131 838 | 28 | ¾ | 24 | 41 | 31 |
| 117 849 | 28 | 1 | 25 | 45 | 38 |
| 133 252* | 35 | 1¼ | 37 | 58 | 49 |

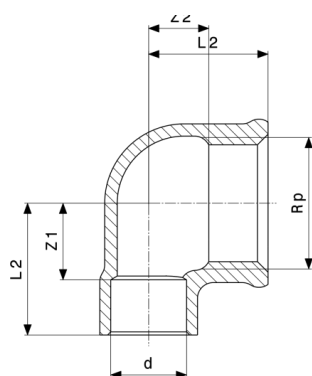
NV = nøglevidde

* = Levering kun så længe der stadig er en lagerbeholdning



Overgangsstykke
- rødgods
model 94270GF

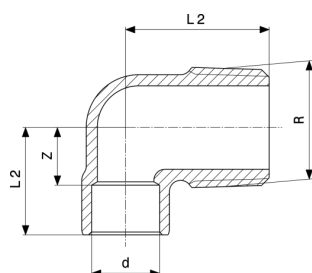
| art.nr. | d | Rp | Z | L | H |
|----------------|----|----|---|----|----|
| 103 880 | 15 | ½ | 6 | 32 | 40 |



Overgangsvinkel 90°
 - rødgods
 model 94090G

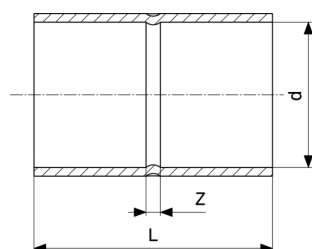
| art.nr. | d | Rp | Z1 | Z2 | L1 | L2 |
|----------|----|----|----|----|----|----|
| 117 887 | 12 | ¾ | 11 | 5 | 20 | 16 |
| 105 693 | 12 | ½ | 12 | 4 | 21 | 19 |
| 467 692 | 14 | ½ | 13 | 12 | 24 | 22 |
| 148 362 | 15 | ¾ | 10 | 6 | 21 | 18 |
| 100 667 | 15 | ½ | 12 | 7 | 23 | 22 |
| 130 114 | 15 | ¾ | 17 | 7 | 28 | 23 |
| 467 708 | 16 | ½ | 13 | 12 | 24 | 22 |
| 104 436 | 18 | ½ | 12 | 8 | 25 | 23 |
| 109 011 | 18 | ¾ | 16 | 8 | 29 | 24 |
| 106 102 | 22 | ½ | 11 | 8 | 27 | 23 |
| 107 581 | 22 | ¾ | 16 | 10 | 32 | 26 |
| 113 865 | 22 | 1 | 19 | 11 | 35 | 30 |
| 144 203 | 28 | ¾ | 15 | 14 | 34 | 30 |
| 109 561 | 28 | 1 | 21 | 13 | 40 | 32 |
| 173 494* | 35 | 1¼ | 23 | 19 | 47 | 40 |
| 166 397* | 42 | 1½ | 26 | 24 | 53 | 45 |
| 151 676* | 54 | 2 | 32 | 29 | 64 | 55 |

* = Levering kun så længe der stadig er en lagerbeholdning



Overgangsvinkel 90°
- rødgods
model 94092G

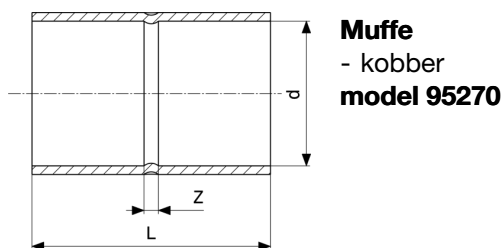
| art.nr. | d | R | Z | L1 | L2 |
|----------------|----|-------|----|----|----|
| 103 910 | 12 | 3/8 | 9 | 18 | 23 |
| 108 687 | 12 | 1/2 | 10 | 19 | 26 |
| 467 715 | 14 | 1/2 | 12 | 23 | 29 |
| 106 577 | 15 | 3/8 | 10 | 21 | 27 |
| 100 568 | 15 | 1/2 | 10 | 21 | 28 |
| 467 722 | 16 | 1/2 | 12 | 23 | 29 |
| 107 635 | 18 | 1/2 | 18 | 32 | 30 |
| 133 108 | 18 | 3/4 | 14 | 27 | 31 |
| 136 307 | 22 | 1/2 | 11 | 27 | 33 |
| 107 208 | 22 | 3/4 | 14 | 29 | 33 |
| 144 067 | 22 | 1 | 17 | 33 | 39 |
| 131 739 | 28 | 3/4 | 18 | 33 | 38 |
| 149 970 | 28 | 1 | 19 | 38 | 46 |
| 138 691 | 35 | 1 1/4 | 22 | 45 | 45 |



Muffe
- kobber
model 95270

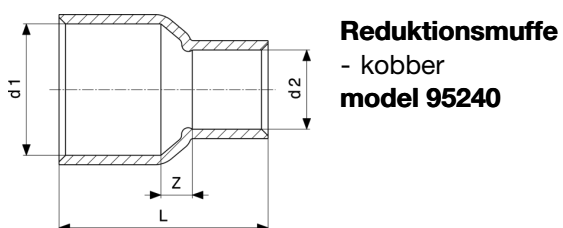
| art.nr. | Cu | d | Z | L |
|----------------|----|----|---|----|
| 108 717 | | 6 | 1 | 13 |
| 107 093 | | 8 | 1 | 15 |
| 102 357 | | 10 | 1 | 17 |
| 100 872 | ✓ | 12 | 2 | 19 |
| 467 654 | ✓ | 14 | 2 | 23 |

Cu = kvalitetssikring til d12-54



| art.nr. | Cu | d | Z | L |
|---------|----|-------|---|-----|
| 100 117 | ✓ | 15 | 2 | 23 |
| 467 661 | ✓ | 16 | 2 | 23 |
| 100 469 | ✓ | 18 | 2 | 27 |
| 100 353 | ✓ | 22 | 2 | 32 |
| 100 698 | ✓ | 28 | 2 | 38 |
| 102 616 | ✓ | 35 | 2 | 48 |
| 105 433 | ✓ | 42 | 2 | 56 |
| 106 744 | ✓ | 54 | 2 | 66 |
| 124 038 | | 64,0 | 5 | 70 |
| 127 862 | | 76,1 | 4 | 72 |
| 128 319 | | 88,9 | 5 | 80 |
| 146 481 | | 108,0 | 4 | 100 |

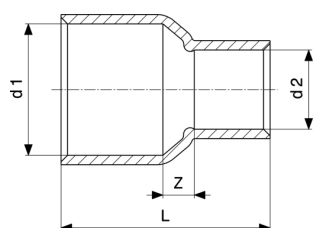
Cu = kvalitetssikring til d12-54



| art.nr. | Cu | d1 | d2 | Z | L |
|----------|----|----|----|---|----|
| 142 872* | | 8 | 6 | 5 | 17 |
| 121 082 | | 10 | 6 | 2 | 16 |
| 121 150 | | 10 | 8 | 2 | 19 |
| 120 504 | | 12 | 8 | 5 | 24 |
| 107 420 | | 12 | 10 | 4 | 20 |
| 464 301 | ✓ | 14 | 12 | 4 | 23 |
| 110 154 | | 15 | 10 | 5 | 23 |

Cu = kvalitetssikring til d12-54

* = Levering kun så længe der stadig er en lagerbeholdning

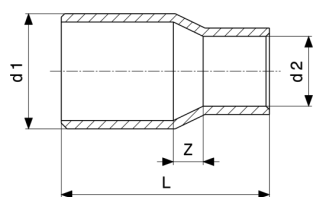


Reduktionsmuffe
- kobber
model 95240

| art.nr. | Cu | d1 | d2 | Z | L |
|----------|----|-------|------|----|-----|
| 102 524 | ✓ | 15 | 12 | 5 | 26 |
| 464 318 | ✓ | 16 | 12 | 6 | 25 |
| 464 325 | ✓ | 16 | 14 | 4 | 25 |
| 106 874 | ✓ | 18 | 12 | 7 | 29 |
| 464 332 | ✓ | 18 | 14 | 6 | 29 |
| 101 176 | ✓ | 18 | 15 | 4 | 27 |
| 464 349 | ✓ | 18 | 16 | 4 | 27 |
| 110 758 | ✓ | 22 | 12 | 9 | 36 |
| 464 356 | ✓ | 22 | 14 | 8 | 34 |
| 101 565 | ✓ | 22 | 15 | 7 | 37 |
| 464 363 | ✓ | 22 | 16 | 7 | 33 |
| 101 602 | ✓ | 22 | 18 | 6 | 35 |
| 105 037 | ✓ | 28 | 15 | 12 | 44 |
| 106 256 | ✓ | 28 | 18 | 7 | 42 |
| 102 111 | ✓ | 28 | 22 | 5 | 43 |
| 109 738 | ✓ | 35 | 22 | 11 | 50 |
| 105 334 | ✓ | 35 | 28 | 9 | 52 |
| 121 280 | ✓ | 42 | 22 | 23 | 67 |
| 117 269 | ✓ | 42 | 28 | 13 | 59 |
| 111 687 | ✓ | 42 | 35 | 10 | 60 |
| 124 076 | ✓ | 54 | 28 | 24 | 77 |
| 120 788 | ✓ | 54 | 35 | 14 | 69 |
| 116 118 | ✓ | 54 | 42 | 11 | 70 |
| 594 374 | | 64,0 | 54 | 12 | 77 |
| 634 278* | | 76,1 | 54 | 25 | 90 |
| 594 381* | | 76,1 | 64,0 | 14 | 80 |
| 594 398* | | 88,9 | 76,1 | 15 | 86 |
| 594 404* | | 108,0 | 88,9 | 20 | 105 |

Cu = kvalitetssikring til d12-54

* = Levering kun så længe der stadig er en lagerbeholdning

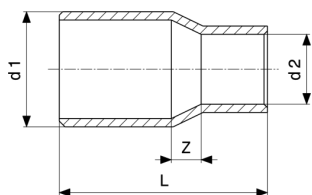


Reduktionsstykke
- kobber
model 95243

| art.nr. | Cu | d1 | d2 | Z | L |
|----------|----|-----|----|----|----|
| 124 540 | | 10a | 6 | 3 | 18 |
| 119 805 | | 10a | 8 | 1 | 16 |
| 123 796 | | 12a | 6 | 4 | 21 |
| 116 187 | | 12a | 8 | 2 | 20 |
| 104 290 | | 12a | 10 | 1 | 19 |
| 105 983 | | 15a | 10 | 3 | 23 |
| 101 060 | ✓ | 15a | 12 | 2 | 24 |
| 465 681 | ✓ | 16a | 12 | 2 | 22 |
| 465 698 | ✓ | 16a | 14 | 3 | 25 |
| 104 566 | ✓ | 18a | 12 | 3 | 27 |
| 465 704 | ✓ | 18a | 14 | 3 | 27 |
| 100 520 | ✓ | 18a | 15 | 3 | 29 |
| 465 711 | ✓ | 18a | 16 | 6 | 33 |
| 108 298 | ✓ | 22a | 12 | 6 | 33 |
| 465 728 | ✓ | 22a | 14 | 6 | 33 |
| 100 841 | ✓ | 22a | 15 | 5 | 34 |
| 465 735 | ✓ | 22a | 16 | 6 | 33 |
| 100 780 | ✓ | 22a | 18 | 4 | 35 |
| 118 013 | ✓ | 28a | 12 | 10 | 39 |
| 103 156 | ✓ | 28a | 15 | 8 | 39 |
| 103 637 | ✓ | 28a | 18 | 6 | 39 |
| 101 015 | ✓ | 28a | 22 | 6 | 42 |
| 115 296 | ✓ | 35a | 15 | 11 | 47 |
| 115 180 | ✓ | 35a | 18 | 9 | 47 |
| 105 792 | ✓ | 35a | 22 | 7 | 48 |
| 103 118 | ✓ | 35a | 28 | 5 | 49 |
| 133 313* | ✓ | 42a | 15 | 15 | 55 |
| 116 392 | ✓ | 42a | 22 | 11 | 56 |
| 110 260 | ✓ | 42a | 28 | 8 | 56 |

Cu = kvalitetssikring til d12-54

* = Levering kun så længe der stadig er en lagerbeholdning

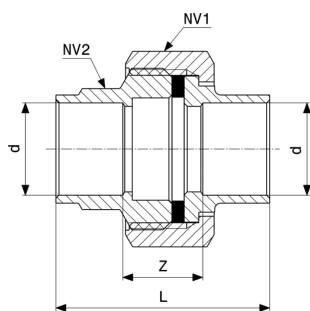


Reduktionsstykke
- kobber
model 95243

| art.nr. | Cu | d1 | d2 | Z | L |
|----------|----|--------|------|----|-----|
| 106 935 | ✓ | 42a | 35 | 5 | 57 |
| 118 648 | ✓ | 54a | 28 | 15 | 67 |
| 115 852 | ✓ | 54a | 35 | 11 | 68 |
| 112 530 | ✓ | 54a | 42 | 8 | 69 |
| 594 169* | | 64,0a | 35 | 19 | 78 |
| 594 176 | | 64,0a | 42 | 15 | 79 |
| 126 261 | | 64,0a | 54 | 2 | 75 |
| 594 190* | | 76,1a | 35 | 24 | 86 |
| 594 183 | | 76,1a | 42 | 21 | 86 |
| 127 732 | | 76,1a | 54 | 12 | 82 |
| 594 206 | | 76,1a | 64,0 | 10 | 79 |
| 634 308 | | 88,9a | 54 | 21 | 96 |
| 594 237 | | 88,9a | 64,0 | 16 | 92 |
| 132 866 | | 88,9a | 76,1 | 4 | 87 |
| 594 213 | | 108,0a | 64,0 | 25 | 111 |
| 594 220 | | 108,0a | 76,1 | 19 | 107 |
| 150 709 | | 108,0a | 88,9 | 15 | 103 |

Cu = kvalitetssikring til d12-54

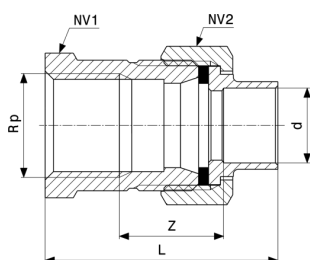
* = Levering kun så længe der stadig er en lagerbeholdning



Forskruning
- rødgoods
model 94330

| art.nr. | d | Z | L | NV1 | NV2 |
|----------------|----|----|----|-----|-----|
| 110 239 | 15 | 13 | 35 | 29 | 19 |
| 122 249 | 18 | 14 | 40 | 29 | 22 |
| 116 583 | 22 | 14 | 45 | 36 | 26 |
| 154 196 | 28 | 18 | 55 | 46 | 32 |
| 176 174 | 35 | 22 | 68 | 52 | 40 |

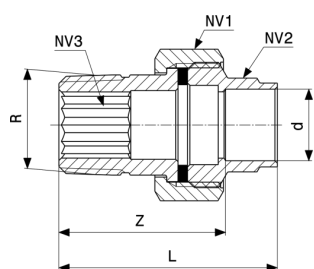
NV = nøglevidde



Overgangsforskruning
- rødgoods, messing
model 94330G

| art.nr. | d | Rp | Z | L | NV1 | NV2 |
|----------------|----|----|----|----|-----|-----|
| 113 421 | 15 | ½ | 21 | 47 | 29 | 27 |
| 120 856 | 18 | ½ | 22 | 50 | 29 | 27 |
| 117 399 | 22 | ¾ | 22 | 54 | 36 | 34 |
| 119 478 | 28 | 1 | 21 | 59 | 46 | 44 |

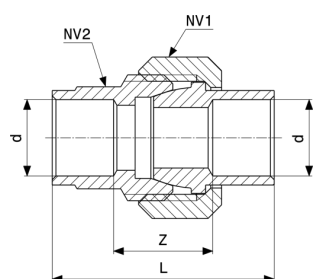
NV = nøglevidde



Overgangsforskruning
- rødgods, messing
model 94331G

| art.nr. | d | R | Z | L | NV1 | NV2 | NV3 |
|----------------|----|----|----|----|-----|-----|-----|
| 109 806 | 15 | ½ | 35 | 46 | 29 | 19 | 12 |
| 120 146 | 18 | ½ | 35 | 48 | 29 | 22 | 12 |
| 112 967 | 22 | ¾ | 38 | 54 | 36 | 26 | 17 |
| 133 535 | 28 | 1 | 44 | 63 | 46 | 32 | 22 |
| 220 839 | 35 | 1¼ | 51 | 74 | 52 | 35 | |

NV = nøglevidde

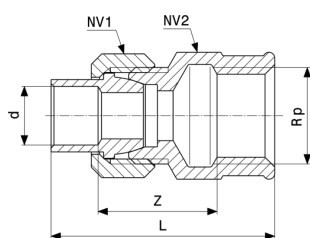


Forskruning
- rødgods
model 94340

| art.nr. | d | Z | L | NV1 | NV2 |
|-----------------|----|----|----|-----|-----|
| 132 033 | 10 | 13 | 30 | 19 | 13 |
| 151 645 | 12 | 12 | 30 | 23 | 16 |
| 103 699 | 15 | 13 | 35 | 29 | 19 |
| 124 434 | 18 | 14 | 40 | 29 | 22 |
| 104 399 | 22 | 13 | 45 | 36 | 26 |
| 107 604 | 28 | 17 | 54 | 46 | 32 |
| 114 695 | 35 | 20 | 66 | 52 | 40 |
| 125 899 | 42 | 21 | 76 | 59 | 49 |
| 148 256* | 54 | 27 | 91 | 75 | 61 |

NV = nøglevidde

* = Levering kun så længe der stadig er en lagerbeholdning

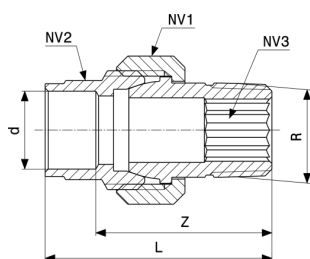


Overgangsforskruning
 - rødgoods eller siliciumbrønze, messing
model 94340G

| art.nr. | d | Rp | Z | L | NV1 | NV2 |
|-----------------|----|----|----|----|-----|-----|
| 163 051* | 12 | ½ | 17 | 41 | 23 | 25 |
| 122 683* | 15 | ¾ | 15 | 38 | 29 | 22 |
| 103 422 | 15 | ½ | 21 | 47 | 29 | 27 |
| 110 390 | 15 | ¾ | 20 | 47 | 29 | 31 |
| 106 690 | 18 | ½ | 21 | 49 | 29 | 27 |
| 109 295 | 18 | ¾ | 20 | 49 | 29 | 31 |
| 101 527 | 22 | ¾ | 21 | 53 | 36 | 34 |
| 105 310 | 22 | 1 | 23 | 58 | 36 | 40 |
| 103 002 | 28 | 1 | 20 | 58 | 46 | 44 |
| 107 918 | 35 | 1¼ | 25 | 70 | 52 | 50 |
| 115 937 | 42 | 1½ | 23 | 72 | 59 | 55 |
| 125 325 | 54 | 2 | 23 | 81 | 75 | 66 |

NV = nøglevidde

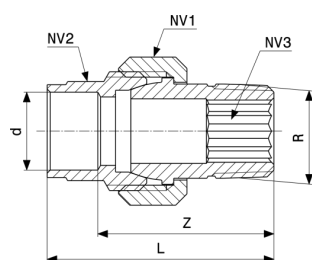
* = Levering kun så længe der stadig er en lagerbeholdning



Overgangsforskruning
 - rødgoods eller siliciumbrønze, messing
model 94341G

| art.nr. | d | R | Z | L | NV1 | NV2 | NV3 |
|----------------|----|---|----|----|-----|-----|-----|
| 118 921 | 12 | ¾ | 29 | 38 | 23 | 16 | 8 |
| 147 099 | 12 | ½ | 36 | 45 | 29 | 16 | 12 |
| 115 883 | 15 | ¾ | 31 | 42 | 23 | 19 | 8 |
| 102 128 | 15 | ½ | 33 | 44 | 29 | 19 | 12 |
| 122 959 | 15 | ¾ | 39 | 50 | 36 | 19 | 17 |
| 109 042 | 18 | ½ | 34 | 47 | 29 | 22 | 12 |
| 109 547 | 18 | ¾ | 38 | 51 | 36 | 22 | 17 |

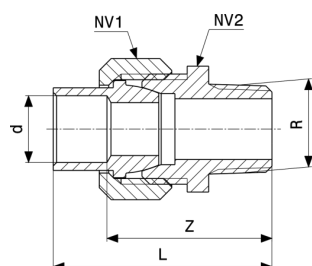
NV = nøglevidde



Overgangsforskruing
 - rødgods eller siliciumbrønze, messing
model 94341G

| art.nr. | d | R | Z | L | NV1 | NV2 | NV3 |
|----------------|----|----|----|----|-----|-----|-----|
| 101 558 | 22 | ¾ | 36 | 52 | 36 | 26 | 17 |
| 109 080 | 22 | 1 | 44 | 59 | 46 | 26 | 22 |
| 103 705 | 28 | 1 | 41 | 60 | 46 | 32 | 22 |
| 108 427 | 35 | 1¼ | 45 | 68 | 52 | 40 | |
| 118 327 | 42 | 1½ | 51 | 78 | 59 | 49 | |
| 129 620 | 54 | 2 | 54 | 86 | 75 | 61 | |

NV = nøglevidde

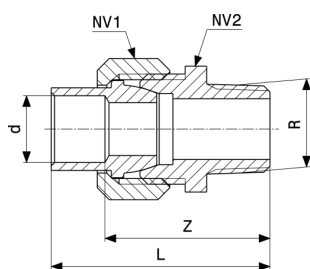


Overgangsforskruing
 - rødgods
model 94343G

| art.nr. | d | R | Z | L | NV1 | NV2 |
|-----------------|----|----|----|----|-----|-----|
| 167 202 | 12 | ⅝ | 29 | 38 | 23 | 22 |
| 134 716 | 12 | ½ | 33 | 42 | 22 | 23 |
| 102 395 | 15 | ½ | 35 | 46 | 29 | 27 |
| 120 771* | 15 | ¾ | 39 | 50 | 29 | 28 |
| 111 984 | 18 | ½ | 35 | 48 | 29 | 27 |
| 116 859 | 18 | ¾ | 39 | 52 | 29 | 28 |
| 102 685 | 22 | ¾ | 40 | 55 | 36 | 34 |
| 115 098* | 22 | 1 | 41 | 57 | 36 | 34 |
| 103 996 | 28 | 1 | 44 | 63 | 46 | 44 |
| 110 581 | 35 | 1¼ | 53 | 75 | 52 | 50 |
| 115 135 | 42 | 1½ | 54 | 82 | 59 | 55 |
| 119 980* | 54 | 2 | 65 | 97 | 75 | 71 |

NV = nøglevidde

* = Levering kun så længe der stadig er en lagerbeholdning

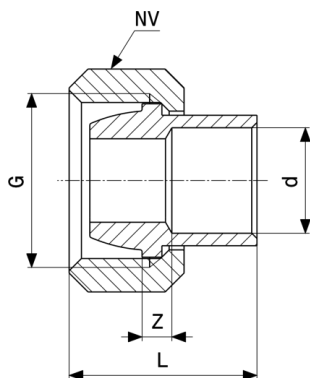


Overgangsforskruing
- rødgods
model 94343G

| art.nr. | d | R | Z | L | NV1 | NV2 |
|-----------------|------|----|----|-----|-----|-----|
| 144 005* | 64,0 | 2½ | 78 | 111 | 93 | 90 |
| 165 918* | 76,1 | 2½ | 77 | 110 | 102 | 99 |

NV = nøglevidde

* = Levering kun så længe der stadig er en lagerbeholdning

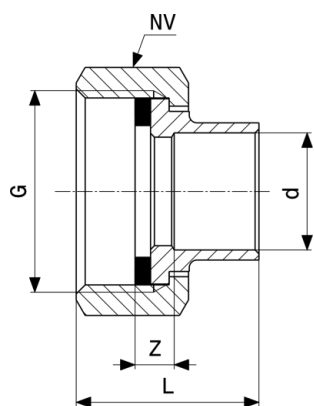


Tilslutningsforskruing
- rødgods
model 94384G

| art.nr. | d | G | Z | L | NV |
|-----------------|----|----|---|----|----|
| 136 666 | 12 | ½ | 2 | 19 | 23 |
| 113 148 | 15 | ¾ | 2 | 23 | 29 |
| 130 367* | 18 | ¾ | 2 | 25 | 29 |
| 116 323* | 22 | 1 | 2 | 28 | 36 |
| 125 998* | 28 | 1¼ | 2 | 32 | 46 |
| 130 794* | 35 | 1½ | 5 | 40 | 52 |
| 138 745* | 42 | 1¾ | 4 | 44 | 59 |
| 140 366* | 54 | 2¾ | 6 | 51 | 75 |

NV = nøglevidde

* = Levering kun så længe der stadig er en lagerbeholdning

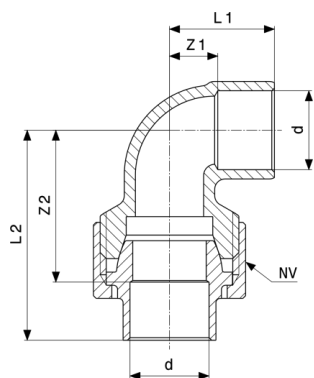


**Tilslutningsforskruning
model 94359**

| art.nr. | d | G | Z | L | NV |
|-----------------|----|----|----|----|----|
| 288 402 | 15 | ¾ | 5 | 24 | 29 |
| 288 396 | 18 | ¾ | 6 | 27 | 29 |
| 288 389 | 22 | 1 | 5 | 29 | 36 |
| 288 372 | 28 | 1¼ | 6 | 34 | 46 |
| 288 365 | 35 | 1½ | 10 | 42 | 52 |
| 288 358* | 42 | 1¾ | 7 | 44 | 59 |
| 288 341* | 54 | 2¾ | 9 | 51 | 75 |

NV = nøglevidde

* = Levering kun så længe der stadig er en lagerbeholdning

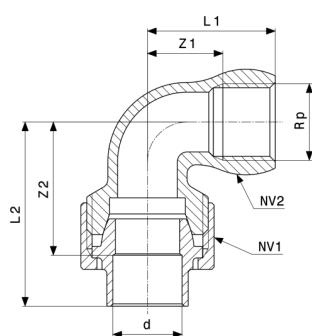


**Overgangsforskruning 90°
- rødgods
model 94096**

| art.nr. | d | Z1 | Z2 | L1 | L2 | NV |
|-----------------|----|----|----|----|----|----|
| 123 499* | 15 | 9 | 30 | 20 | 41 | 29 |
| 134 815* | 18 | 12 | 32 | 25 | 45 | 29 |
| 133 276* | 22 | 14 | 36 | 30 | 52 | 36 |
| 146 368 | 28 | 18 | 42 | 37 | 60 | 46 |

NV = nøglevidde

* = Levering kun så længe der stadig er en lagerbeholdning

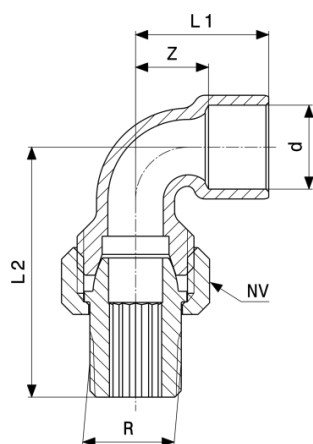


Overgangsforskruing 90°
 - rødgoods eller siliciumbrønze, messing
model 94096G

| art.nr. | d | Rp | Z1 | Z2 | L1 | L2 | NV1 | NV2 |
|-----------------|----|----|----|----|----|----|-----|-----|
| 114 787 | 15 | ½ | 18 | 31 | 33 | 42 | 29 | 28 |
| 119 461 | 18 | ½ | 21 | 31 | 33 | 44 | 29 | 28 |
| 216 962 | 18 | ¾ | 23 | 39 | 39 | 52 | 36 | 33 |
| 107 338 | 22 | ¾ | 23 | 37 | 39 | 53 | 36 | 33 |
| 120 498 | 22 | 1 | 25 | 40 | 44 | 56 | 36 | 40 |
| 112 295 | 28 | 1 | 28 | 44 | 47 | 63 | 46 | 39 |
| 121 433* | 35 | 1¼ | 35 | 50 | 57 | 73 | 52 | 48 |

NV = nøglevidde

* = Levering kun så længe der stadig er en lagerbeholdning

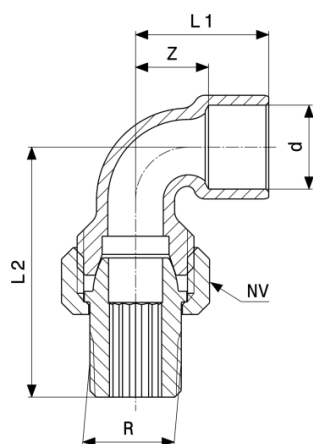


Overgangsforskruing 90°
 - rødgoods eller siliciumbrønze, messing
model 94098G

| art.nr. | d | R | Z | L1 | L2 | NV |
|-----------------|----|---|----|----|----|----|
| 120 979* | 12 | ½ | 9 | 18 | 49 | 29 |
| 103 859 | 15 | ½ | 9 | 20 | 49 | 29 |
| 110 017 | 18 | ½ | 12 | 25 | 51 | 29 |
| 120 580 | 18 | ¾ | 12 | 25 | 59 | 36 |
| 114 909 | 22 | ¾ | 14 | 30 | 59 | 36 |
| 144 128 | 28 | 1 | 18 | 37 | 68 | 46 |

NV = nøglevidde

* = Levering kun så længe der stadig er en lagerbeholdning

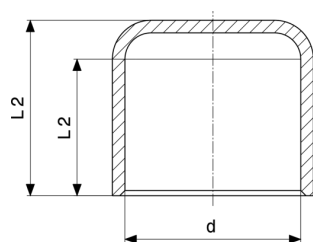


Overgangsforskrning 90°
 - rødgoods eller siliciumbrønze, messing
model 94098G

| art.nr. | d | R | Z | L1 | L2 | NV |
|-----------------|----|----|----|----|-----|----|
| 120 061* | 35 | 1¼ | 22 | 45 | 76 | 52 |
| 144 098* | 42 | 1½ | 24 | 51 | 85 | 59 |
| 146 450* | 54 | 2 | 28 | 60 | 100 | 74 |

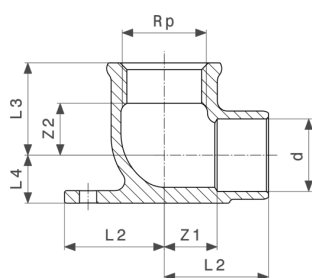
NV = nøglevidde

* = Levering kun så længe der stadig er en lagerbeholdning



Kappe
 - kobber
model 95301

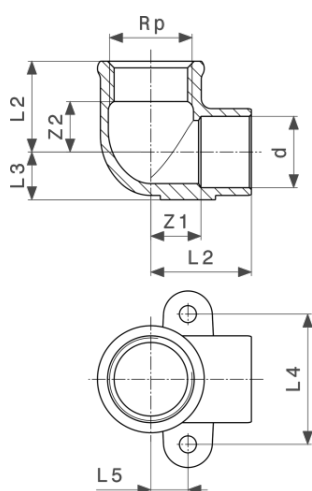
| art.nr. | d | L1 | L2 |
|----------------|------|----|----|
| 121 273 | 8 | 7 | 9 |
| 108 892 | 10 | 8 | 10 |
| 104 450 | 12 | 9 | 11 |
| 467 678 | 14 | 11 | 13 |
| 101 466 | 15 | 11 | 13 |
| 467 685 | 16 | 11 | 13 |
| 103 590 | 18 | 13 | 15 |
| 102 951 | 22 | 15 | 18 |
| 105 662 | 28 | 18 | 21 |
| 109 134 | 35 | 25 | 29 |
| 113 155 | 42 | 27 | 33 |
| 114 077 | 54 | 32 | 37 |
| 594 367 | 64,0 | 33 | 37 |



Vægfitting
- rødgoods
model 94471G

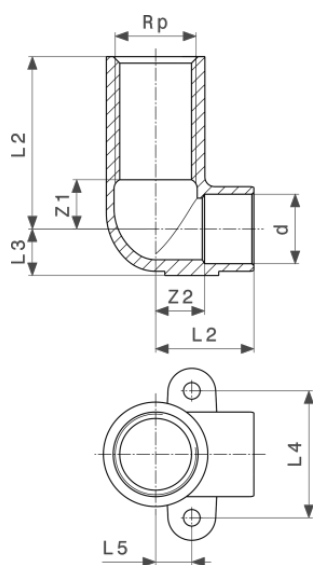
| art.nr. | d | Rp | Z1 | Z2 | L1 | L2 | L3 | L4 |
|-----------------|----|----|----|----|----|----|----|----|
| 103 958 | 12 | ½ | 13 | 5 | 22 | 25 | 20 | 9 |
| 101 275 | 15 | ½ | 13 | 7 | 24 | 25 | 22 | 10 |
| 106 393 | 18 | ½ | 13 | 8 | 26 | 25 | 23 | 12 |
| 113 216 | 18 | ¾ | 16 | 8 | 29 | 30 | 24 | 12 |
| 110 192 | 22 | ½ | 15 | 8 | 31 | 21 | 23 | 15 |
| 111 304 | 22 | ¾ | 17 | 10 | 33 | 21 | 27 | 15 |
| 151 812* | 28 | 1 | 19 | 15 | 37 | 34 | 35 | 18 |

* = Levering kun så længe der stadig er en lagerbeholdning



Vægfitting
- rødgoods
model 94472G

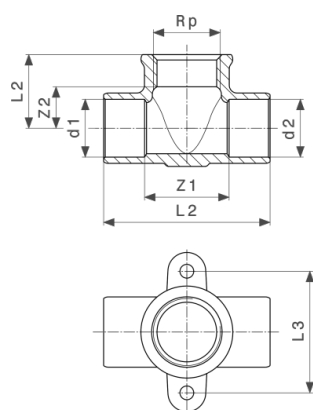
| art.nr. | d | Rp | Z1 | Z2 | L1 | L2 | L3 | L4 | L5 |
|----------------|----|----|----|----|----|----|----|----|----|
| 103 965 | 12 | ½ | 13 | 5 | 22 | 20 | 9 | 33 | 9 |
| 467 791 | 14 | ½ | 13 | 12 | 24 | 22 | 11 | 33 | 9 |
| 112 813 | 15 | ¾ | 10 | 6 | 21 | 18 | 11 | 34 | 0 |
| 100 223 | 15 | ½ | 12 | 7 | 23 | 22 | 10 | 33 | 9 |
| 467 807 | 16 | ½ | 13 | 11 | 24 | 22 | 11 | 33 | 9 |
| 102 210 | 18 | ½ | 13 | 8 | 26 | 23 | 12 | 33 | 9 |
| 113 490 | 22 | ¾ | 17 | 10 | 33 | 27 | 14 | 42 | 12 |



Vægfitting
- rødgoods
model 94472GL

| art.nr. | d | Rp | L | Z1 | Z2 | L1 | L2 | L3 | L4 | L5 |
|-----------------|----|----|----|----|----|----|----|----|----|----|
| 105 129* | 15 | ½ | 45 | 12 | 13 | 45 | 24 | 10 | 33 | 10 |

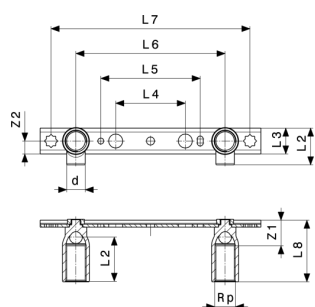
* = Levering kun så længe der stadig er en lagerbeholdning



Vægfitting T-stykke
- rødgoods
model 94490G

| art.nr. | d1 | Rp | d2 | Z1 | Z2 | L1 | L2 | L3 |
|-----------------|----|----|----|----|----|----|----|----|
| 118 310 | 15 | ½ | 15 | 30 | 7 | 52 | 22 | 38 |
| 138 127* | 18 | ½ | 18 | 26 | 8 | 52 | 23 | 38 |
| 122 287* | 22 | ½ | 22 | 23 | 14 | 56 | 29 | 48 |

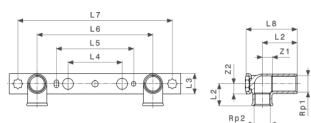
* = Levering kun så længe der stadig er en lagerbeholdning



**Gemini monteringsenhed
model 94476**

| art.nr. | d | Rp | L | indstiksmål | Z1 | Z2 | L1 | L2 | L3 | L4 |
|----------------|----|----|----|-------------|----|----|----|----|----|----|
| 107 031 | 15 | ½ | 45 | 150/200 | 26 | 13 | 45 | 38 | 26 | 70 |
| 111 151 | 15 | ½ | 65 | 150/200 | 26 | 13 | 65 | 38 | 26 | 70 |

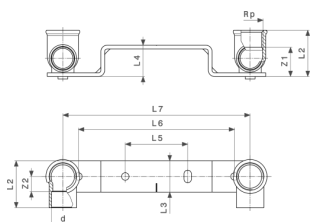
| art.nr. | d | Rp | L | indstiksmål | L5 | L6 | L7 | L8 |
|----------------|----|----|----|-------------|-----|-----|-----|----|
| 107 031 | 15 | ½ | 45 | 150/200 | 100 | 150 | 200 | 63 |
| 111 151 | 15 | ½ | 65 | 150/200 | 100 | 150 | 200 | 83 |



**Gemini monteringsenhed
model 94478**

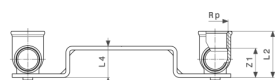
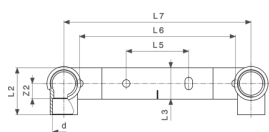
| art.nr. | Rp1 | Rp2 | L | indstiksmål | Z1 | Z2 | L1 | L2 | L3 | L4 |
|----------------|-----|-----|----|-------------|----|----|----|----|----|----|
| 124 892 | ½ | ½ | 45 | 150/200 | 29 | 13 | 45 | 41 | 26 | 70 |

| art.nr. | Rp1 | Rp2 | L | indstiksmål | L5 | L6 | L7 | L8 |
|----------------|-----|-----|----|-------------|-----|-----|-----|----|
| 124 892 | ½ | ½ | 45 | 150/200 | 100 | 150 | 200 | 67 |

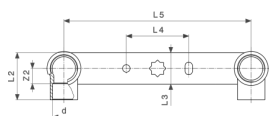


**Gemini monteringsenhed
model 94476.0**

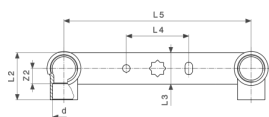
| art.nr. | d | Rp | indstiksmål | Z1 | Z2 | L1 | L2 | L3 | L4 | L5 |
|----------------|----|----|-------------|----|----|----|----|----|----|----|
| 123 628 | 12 | ½ | 150 | 17 | 13 | 32 | 34 | 25 | 25 | 50 |
| 101 091 | 15 | ½ | 150 | 20 | 12 | 35 | 36 | 25 | 25 | 50 |
| 108 021 | 18 | ½ | 150 | 22 | 12 | 37 | 38 | 25 | 25 | 50 |


**Gemini monteringsenhed
model 94476.0**


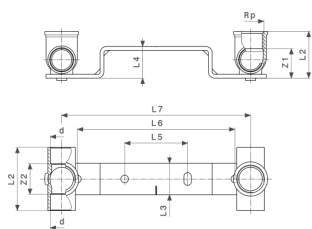
| art.nr. | d | Rp | indstiksmål | L6 | L7 |
|----------------|----|----|-------------|-----|-----|
| 123 628 | 12 | ½ | 150 | 125 | 150 |
| 101 091 | 15 | ½ | 150 | 125 | 150 |
| 108 021 | 18 | ½ | 150 | 125 | 150 |


**Gemini monteringsenhed
model 94476.05**


| art.nr. | d | Rp | indstiksmål | Z1 | Z2 | L1 | L2 | L3 | L4 | L5 |
|----------------|----|----|-------------|----|----|----|----|----|----|-----|
| 121 167 | 12 | ½ | 150 | 17 | 13 | 32 | 34 | 25 | 50 | 150 |
| 104 986 | 15 | ½ | 150 | 20 | 12 | 35 | 36 | 25 | 50 | 150 |


**Gemini monteringsenhed
model 94476.05NOR**


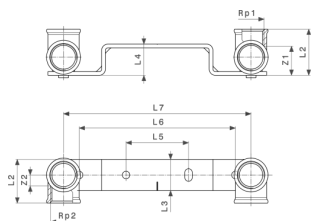
| art.nr. | d | Rp | indstiksmål | Z1 | Z2 | L1 | L2 | L3 | L4 | L5 |
|----------------|----|----|-------------|----|----|----|----|----|----|-----|
| 111 441 | 12 | ¾ | 150 | 17 | 11 | 28 | 30 | 25 | 50 | 150 |
| 113 988 | 12 | ½ | 150 | 22 | 13 | 32 | 34 | 25 | 50 | 150 |
| 113 179 | 15 | ½ | 150 | 20 | 12 | 35 | 36 | 25 | 50 | 150 |


**Gemini monteringsenhed
model 94476.09**

| art.nr. | d | Rp | indstiksmål | Z1 | Z2 | L1 | L2 | L3 | L4 | L5 |
|-----------------|----|----|-------------|----|----|----|----|----|----|----|
| 130 145* | 15 | ½ | 150 | 19 | 26 | 34 | 48 | 25 | 25 | 50 |

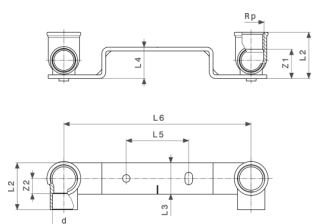
| art.nr. | d | Rp | indstiksmål | L6 | L7 |
|-----------------|----|----|-------------|-----|-----|
| 130 145* | 15 | ½ | 150 | 125 | 150 |

* = Levering kun så længe der stadig er en lagerbeholdning


**Gemini monteringsenhed
model 94478.0**

| art.nr. | Rp1 | Rp2 | indstiksmål | Z1 | Z2 | L1 | L2 | L3 | L4 | L5 |
|----------------|-----|-----|-------------|----|----|----|----|----|----|----|
| 118 754 | ½ | ½ | 150 | 29 | 15 | 44 | 38 | 25 | 25 | 50 |

| art.nr. | Rp1 | Rp2 | indstiksmål | L6 | L7 |
|----------------|-----|-----|-------------|-----|-----|
| 118 754 | ½ | ½ | 150 | 125 | 150 |

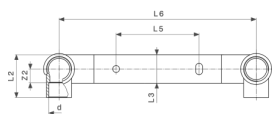

**Gemini monteringsenhed
model 94476EX**

| art.nr. | d | Rp | indstiksmål | Z1 | Z2 | L1 | L2 | L3 | L4 | L5 |
|----------------|----|----|-------------|----|----|----|----|----|----|----|
| 105 990 | 12 | ¾ | 120 | 17 | 10 | 28 | 30 | 25 | 21 | 40 |

| art.nr. | d | Rp | indstiksmål | L6 |
|----------------|----|----|-------------|-----|
| 105 990 | 12 | ¾ | 120 | 120 |



**Gemini monteringsenhed
model 94476.1**



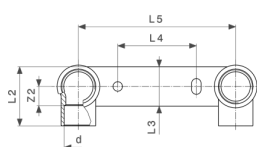
| art.nr. | d | Rp | indstiksmål | Z1 | Z2 | L1 | L2 | L3 | L4 | L5 |
|----------|----|----|-------------|----|----|----|----|----|----|-----|
| 106 119* | 15 | ½ | 200 | 20 | 12 | 35 | 36 | 25 | 25 | 100 |

| art.nr. | d | Rp | indstiksmål | L6 |
|----------|----|----|-------------|-----|
| 106 119* | 15 | ½ | 200 | 200 |

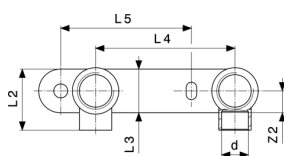
* = Levering kun så længe der stadig er en lagerbeholdning



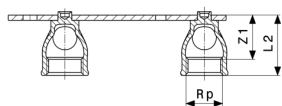
**Gemini monteringsenhed
model 94476.2**



| art.nr. | d | Rp | indstiksmål | Z1 | Z2 | L1 | L2 | L3 | L4 | L5 |
|---------|----|----|-------------|----|----|----|----|----|----|-----|
| 107 284 | 15 | ½ | 100 | 20 | 12 | 35 | 36 | 25 | 55 | 100 |

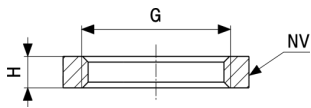


**Gemini monteringsenhed
model 94476.21**



| art.nr. | d | Rp | indstiksmål | Z1 | Z2 | L1 | L2 | L3 | L4 | L5 |
|----------|----|----|-------------|----|----|----|----|----|----|----|
| 268 138* | 15 | ½ | 80 | 20 | 12 | 35 | 36 | 25 | 80 | 75 |

* = Levering kun så længe der stadig er en lagerbeholdning



Sekskantmøtrik
- messing
model 1911

| art.nr. | G | H | NV |
|----------------|---|---|----|
| 103 347 | ¾ | 6 | 33 |

NV = nøglevidde

Aftryk

Viega GmbH & Co. KG

Viega Platz 1
57439 Attendorn
Germany
Phone: +49/2722/61-0
Fax: +49/2722/61-1566

The Viega GmbH & Co. KG is represented by the general partners: Viega Management B.V. (Managing directors: Michael Klenz, Sebastian Leigemann) and Viega Management GmbH (Managing directors: Michael Klenz, Sebastian Leigemann)

The Submittal Package contains non-binding information that is being provided to you. All contents in the Submittal Package have been compiled with the greatest possible care and attention. Despite this, we are unable to guarantee that the information is up to date, accurate and complete. Placing an order does not automatically render the Submittal Package part of the contract.