

Seapress

indsendt pakke



viega

Indholdsfortegnelse

1	Produktgruppebeskrivelse	3
2	Anvendelsesområde	4
3	Certifikater	5
4	Z-mål	6
5	Aftryk	20

Produktgruppebeskrivelse

Flowoptimeret presfittingsystem af legeringen CuNiFe til CuNiFe-rør. Særligt egnet til anvendelser med havvand. Presfittings er udstyret med et rørstykke til beskyttelse af pakningen. Presfitting fra d 76,1 med rustfri stål skærering til sikring af forbindelsens mekaniske belastningsevne. Pressekraften påføres foran og bag pakningen. Velegnet til fordelingsledninger og stigstrengene i skakte og installationsvægge.

Mærkning

Producent, varebetegnelse, rørdimension, batch, orange mærkat, der kan trækkes af, som presseindikator fra d 76,1

Pakning

EPDM (ethylen propylen dien monomer), sort, formonteret

Dimension

d15–54 og 76,1–108,0

Værktøj

Funktionssikkerheden på Viega presfittingsystemer afhænger først og fremmest af, at det presværktøj, der anvendes, er i perfekt stand. Viega anbefaler brug af Viega presværktøjer til Viega presfittings. Viega presværktøjer skal regelmæssigt serviceres af autoriserede servicepartnere.

Anvendelsesområder i skibsbyggeri

Brandlukker- og sprinkleranlæg
Havvandskøling
Læse- og ballastsystemer
Havvands afsaltningsanlæg

Note

Anvendelse af systemet til andre end de beskrevne anvendelsesområder og medier skal aftales med Viega! Detaljerede oplysninger om anvendelser, begrænsninger og nationale normer og retningslinjer findes i produktinformationen, enten trykt eller på Viegas hjemmeside.

Bemærk - standarder og godkendelser

Presfittinggodkendelse iht. Lloyd's Register, DNV GL, RINA, Bureau Veritas, American Bureau of Shipping, China Classification Society, IRClass.

Materiale presfitting

CuNiFe

Forbehold for ændringer og fejl!

De aktuelle Z- og installationsdimensioner samt yderligere teknisk information kan findes på Viegas hjemmeside, www.viega.dk/downloads. Informationerne skal kontrolleres inden planlægning, udførelse og brug. Viegas produkter optimeres kontinuerligt.







Denne produktbeskrivelse indeholder vigtig information om valg af produkt og system, montering, idriftsættelse samt tilsigtet anvendelse og om nødvendige vedligeholdelsesforanstaltninger. Denne information om produkter, deres funktioner og anvendelsesteknikker er baseret på aktuelt gyldige standarder i Europa (f.eks. EN) og/eller i Tyskland (f.eks. DIN/DVGW). Enkelte passager i teksten kan henvise til tekniske forskrifter i Europa/Tyskland. Disse bør betragtes som anbefalinger til lande, hvor der ikke findes tilsvarende nationale krav. De relevante nationale love, standarder, forskrifter, direktiver og andre tekniske bestemmelser har højere prioritet end de tyske/europæiske direktiver, der er specificeret i denne produktbeskrivelse: Oplysningerne heri er ikke bindende for andre lande og regioner og skal opfattes som en anbefaling.

Anvendelsesområde

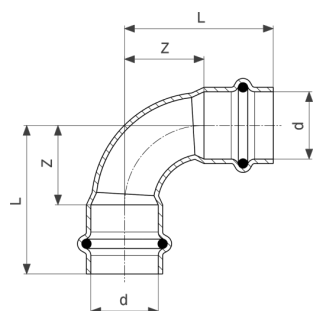
systemnavn: Seapress

Anvendelsesområde	egenskaber	værdier
kølevand (lukket kredsløb)	maks. driftstryk	1,6 MPa / 16 bar / 232,1 psi
	min. driftstemperatur	-25 °C / -13 °F
	maks. driftstemperatur	110 °C / 230 °F
vanddamp lavtryksdampanlæg uden tilsætninger udskiftning af pakninger mod FKM	maks. driftstryk	0,1 MPa / 1 bar / 14,5 psi
	maks. driftstemperatur	120 °C / 248 °F
varmeanlæg iht. DIN EN 12 828	maks. driftstryk	1,6 MPa / 16 bar / 232,1 psi
	maks. driftstemperatur	105 °C / 221 °F
frostbeskyttelsesmiddel Antifrogen N / Clariant Antifrogen L / Clariant Antifrogen Sol (solvarmeanlæg) / Clariant ethylenglykol (ethan-1,2-diol) propylenglykol (1,2-propandiol) Tyfoxit / Tyforop-Chemie Tyfocor / Tyforop-Chemie korrosionsbeskyttelse for ulegerede stålror iht. AGI Q151	maks. driftstryk	1,6 MPa / 16 bar / 232,1 psi
	min. driftstemperatur	-25 °C / -13 °F
	maks. driftstemperatur	110 °C / 230 °F
trykluft oliekoncentration <= 25 mg/m ³ d 12–108,0	maks. driftstryk	1,6 MPa / 16 bar / 232,1 psi
	maks. driftstemperatur	60 °C / 140 °F
trykluft oliekoncentration >= 25 mg/m ³ d 12–108,0 udskiftning af pakninger mod FKM	maks. driftstryk	1,6 MPa / 16 bar / 232,1 psi
	maks. driftstemperatur	60 °C / 140 °F
vakuum P (absolut) = 1hPa	maks. driftstemperatur	70 °C / 158 °F
syntetisk luft d 12–54	maks. driftstryk	1,6 MPa / 16 bar / 232,1 psi
	maks. driftstemperatur	60 °C / 140 °F
syntetisk luft d 64,0–108,0	maks. driftstryk	1 MPa / 10 bar / 145 psi
	maks. driftstemperatur	60 °C / 140 °F
kondensat fra vanddamp uden forureninger	maks. driftstryk	1,6 MPa / 16 bar / 232,1 psi
	maks. driftstemperatur	110 °C / 230 °F

Certifikater

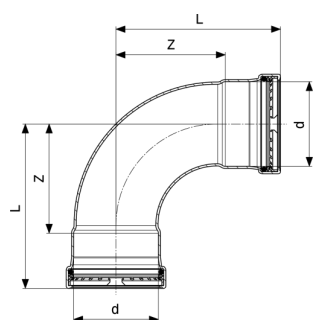
	<p>CCS Certificate of Type Approval Sanpress Inox, Seapress, Profipress</p>
	<p>Lloyd's Register Type Approval Certificate Seapress</p>
	<p>IRS Type Approval Certificate Seapress, Sanpress, Sanpress Inox, Profipress</p>
	<p>RINA Type Approval Certificate Seapress and Seapress XL</p>
	<p>Class NK Type Approval Certificate Seapress, Seapress XL, Profipress and Sanpress Inox</p>
	<p>ABS Approval Certificate Seapress and Seapress XL CuNiFe Fittings and Pipe</p>

Z-mål



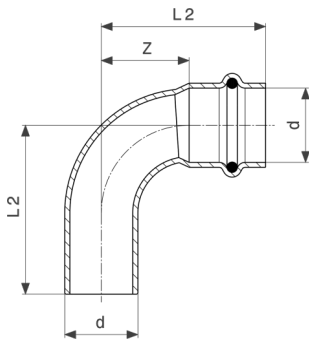
Seapress bøjning 90°
- CuNiFe
model 0316

art.nr.	d	Z	L
453 169	15	18	40
453 176	22	26	49
453 183	28	34	58
453 190	35	33	59
453 206	42	50	86
453 213	54	65	105



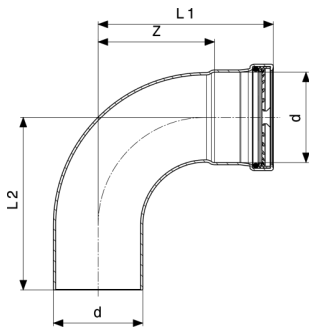
Seapress XL bøjning 90°
- CuNiFe
model 0316XL

art.nr.	d	Z	L
556 570	76,1	99	149
556 563	88,9	115	165
556 556	108,0	138	198



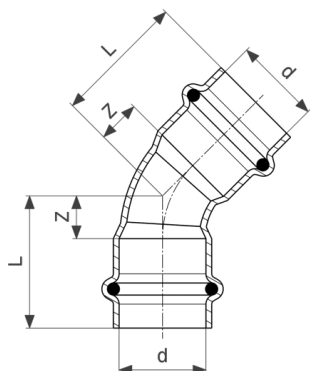
Seapress bøjning 90°
 - CuNiFe
model 0316.1

art.nr.	d	Z	L1	L2
453 220	15	18	40	42
453 237	22	26	49	51
453 244	28	34	58	60
453 657	35	33	59	63
453 664	42	50	86	90
453 671	54	65	105	107



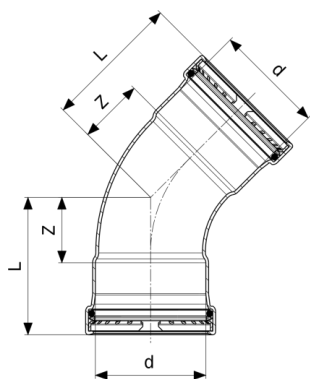
Seapress XL bøjning 90°
 - CuNiFe
model 0316.1XL

art.nr.	d	Z	L1	L2
556 525	76,1	99	149	147
556 532	88,9	115	165	162
556 549	108,0	138	198	195



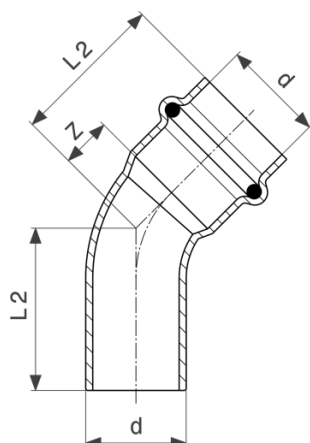
Seapress bøjning 45°
- CuNiFe
model 0326

art.nr.	d	Z	L
453 886	15	8	30
453 893	22	11	34
453 909	28	14	38
453 916	35	17	43
453 923	42	21	55
453 930	54	27	67



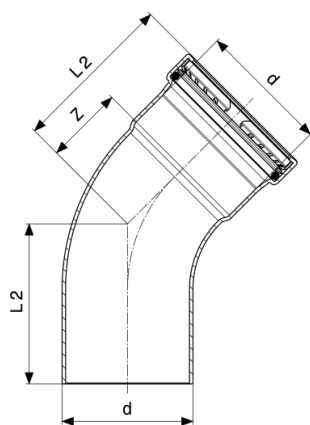
Seapress XL bøjning 45°
- CuNiFe
model 0326XL

art.nr.	d	Z	L
556 617	76,1	46	96
556 624	88,9	52	102
556 631	108,0	61	121



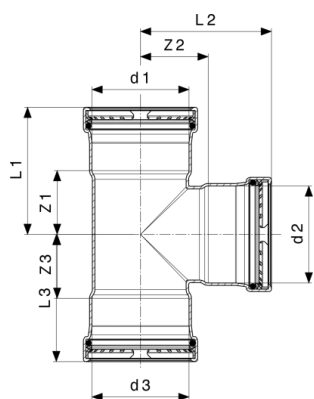
Seapress bøjning 45°
- CuNiFe
model 0326.1

art.nr.	d	Z	L1	L2
453 947	15	8	30	32
453 954	22	11	34	36
453 961	28	14	38	40
453 978	35	17	43	45
453 985	42	21	57	63
453 992	54	27	67	69



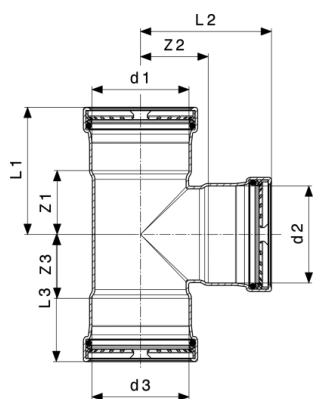
Seapress XL bøjning 45°
- CuNiFe
model 0326.1XL

art.nr.	d	Z	L1	L2
556 587	76,1	46	96	93
556 594	88,9	52	102	99
556 600	108,0	61	121	119



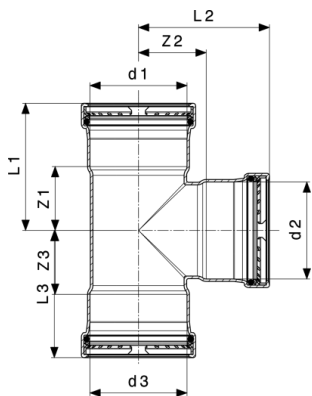
Seapress T-stykke
- CuNiFe
model 0318

art.nr.	d1	d2	d3	Z1	Z2	Z3	L1	L2	L3
453 473	15	15	15	19	11	19	41	33	41
453 480	22	22	22	22	15	22	45	38	45
453 497	28	28	28	24	19	24	48	43	48
453 503	35	35	35	26	22	26	52	48	52
453 534	42	35	42	22	29	22	58	55	58
453 510	42	42	42	29	29	29	65	65	65
453 541	54	35	54	26	35	26	68	61	68
453 558	54	42	54	29	35	29	69	71	69
453 527	54	54	54	35	35	35	75	75	75



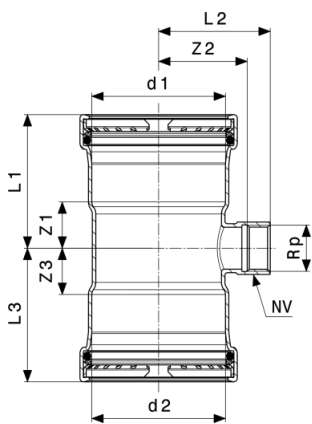
Seapress XL T-stykke
- CuNiFe
model 0318XL

art.nr.	d1	d2	d3	Z1	Z2	Z3	L1	L2	L3
453 794	76,1	35	76,1	30	50	30	80	77	80
453 800	76,1	54	76,1	40	50	40	90	90	90
556 228	76,1	76,1	76,1	51	53	51	101	103	101
453 824	88,9	35	88,9	30	57	30	80	83	80
453 831	88,9	54	88,9	40	57	40	90	98	90



Seapress XL T-stykke
- CuNiFe
model 0318XL

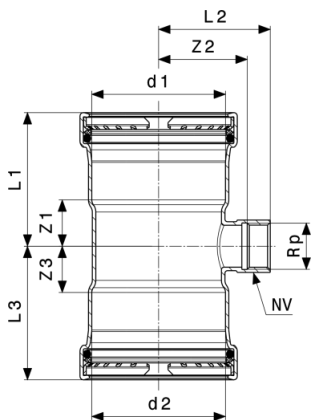
art.nr.	d1	d2	d3	Z1	Z2	Z3	L1	L2	L3
453 848	88,9	76,1	88,9	51	59	51	101	109	101
556 235	88,9	88,9	88,9	57	59	57	107	109	107
453 862	108,0	54	108,0	41	66	41	101	107	101
453 879	108,0	76,1	108,0	52	69	52	112	119	112
556 242	108,0	108,0	108,0	68	70	68	128	130	128



Seapress T-stykke
- CuNiFe
model 0317.2

art.nr.	d1	Rp	d2	Z1	Z2	Z3	L1	L2	L3	NV
453 749	35	¾	35	20	30	20	46	46	46	30
453 756	42	¾	42	17	36	17	53	52	53	30
453 763	54	¾	54	20	46	20	60	57	60	30

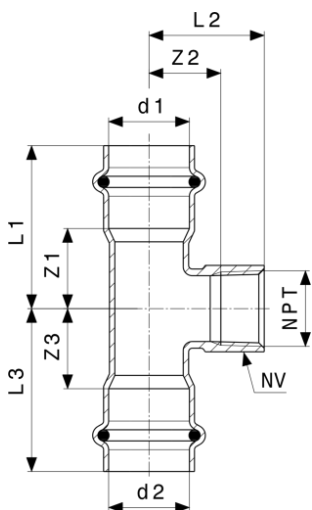
NV = nøglevidde



Seapress XL T-stykke
- CuNiFe
model 0317.2XL

art.nr.	d1	Rp	d2	Z1	Z2	Z3	L1	L2	L3	NV
453 770	76,1	¾	76,1	25	45	25	75	62	75	30

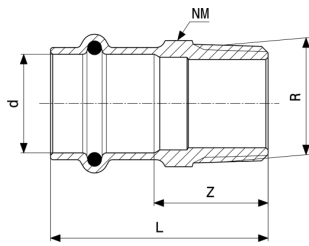
NV = nøglevidde



Seapress T-stykke
- CuNiFe
model 0317.5

art.nr.	d1	NPT	d2	Z1	Z2	Z3	L1	L2	L3	NV
461 072	35	¾	35	20	32	20	46	46	46	30
461 089	42	¾	42	17	38	17	53	53	53	30
461 096	54	¾	54	20	43	20	60	57	60	30

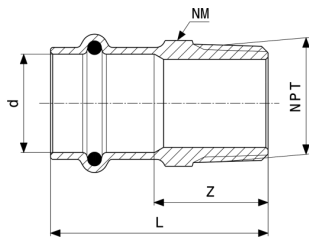
NV = nøglevidde



Seapress overgangsstykke
- CuNiFe
model 0311

art.nr.	d	R	Z	L	NV
452 971	15	½	22	44	22
452 995	22	¾	27	50	28
452 988	28	1	31	55	36
453 008	35	1¼	36	62	43
453 015	42	1½	36	72	50
453 022	54	2	40	80	68

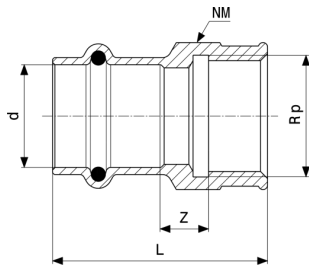
NV = nøglevidde



Seapress overgangsstykke
- CuNiFe
model 0311.5

art.nr.	d	NPT	Z	L	NV
460 792	15	½	25	47	22
460 815	22	¾	29	52	28
460 822	28	1	34	58	36
461 157	35	1¼	38	64	43
461 164	42	1½	36	72	50
461 171	54	2	39	79	68

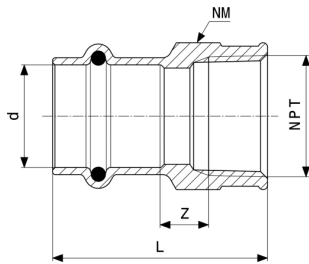
NV = nøglevidde



Seapress overgangsstykke
- CuNiFe
model 0312

art.nr.	d	Rp	Z	L	NV
453 039	15	½	7	44	26
453 046	22	¾	8	47	31
453 053	28	1	9	52	38
453 060	35	1¼	6	54	47
453 084	42	1½	11	69	53
453 091	54	2	14	80	70

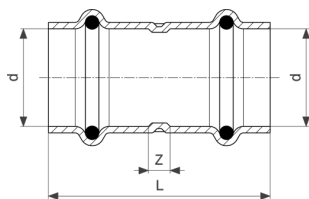
NV = nøglevidde



Seapress overgangsstykke
- CuNiFe
model 0312.5

art.nr.	d	NPT	Z	L	NV
461 188	15	½	7	43	26
461 195	22	¾	8	45	31
461 201	28	1	10	51	38
461 218	35	1¼	9	52	47
461 225	42	1½	11	64	53
461 249	54	2	13	71	70

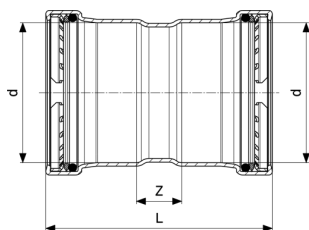
NV = nøglevidde



Seapress muffe
- CuNiFe
model 0315

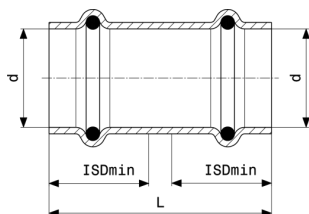
art.nr.	d	Z	L	Z*	L*
453 107	15	3	47		
453 114	22	5	51		
453 121	28	4	52		
453 138	35	4	56		
453 145	42	4	76		
453 152	54	4	84	12	92

Z* = forgængerversionens Z-mål
L* = forgængerversionens længde



Seapress XL muffe
- CuNiFe
model 0315XL

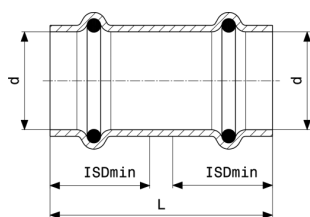
art.nr.	d	Z	L
556 495	76,1	25	125
556 501	88,9	25	125
556 518	108,0	27	147



Seapress skydemuffe
- CuNiFe
model 0315.3

art.nr.	d	L	ISDmin
453 299	15	47	22
453 305	22	51	23
453 312	28	52	24

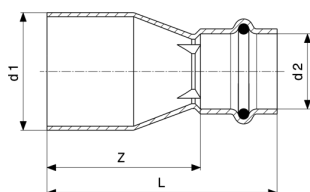
ISDmin = minimum indstiksybde



Seapress skydemuffe
- CuNiFe
model 0315.3

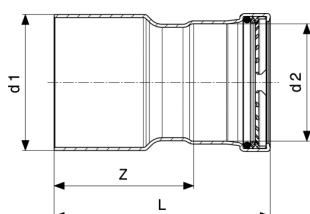
art.nr.	d	L	ISDmin
453 329	35	56	26
453 336	42	76	36
453 343	54	84	40

ISDmin = minimum indstiksdybde



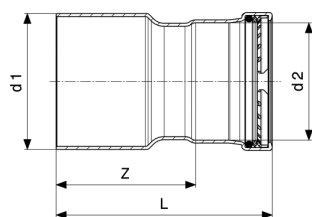
Seapress reduktionsstykke
- CuNiFe
model 0315.1

art.nr.	d1	d2	Z	L
452 810	22	15	36	58
452 827	28	22	36	59
452 834	35	22	46	69
452 841	35	28	39	63
453 251	42	28	63	87
453 268	42	35	56	82
453 275	54	35	71	97
453 282	54	42	62	99



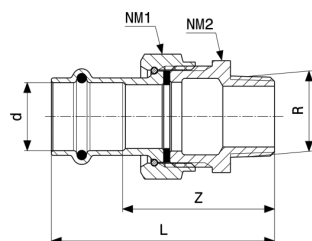
Seapress XL reduktionsstykke
- CuNiFe
model 0315.1XL

art.nr.	d1	d2	Z	L
453 350	76,1	42	99	136
556 648	76,1	54	93	133



Seapress XL reduktionsstykke
- CuNiFe
model 0315.1XL

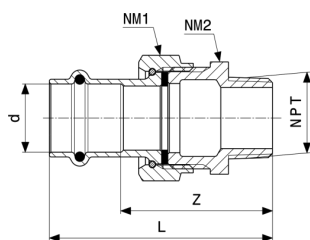
art.nr.	d1	d2	Z	L
453 374	88,9	54	99	140
556 198	88,9	76,1	82	140
556 204	108,0	76,1	111	161
556 211	108,0	88,9	104	154



Seapress overgangsforskrning
- CuNiFe
model 0365

art.nr.	d	R	Z	L	NV1	NV2
477 172	15	½	44	66	30	27
477 189	22	½	48	71	37	34
477 196	22	¾	49	73	37	34
477 202	28	1	57	81	46	44
477 219	35	1¼	62	88	53	50
534 684	42	1½	66	101	60	55

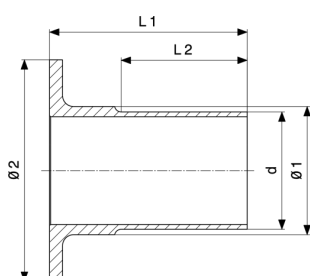
NV = nøglevidde



Seapress overgangsforskruning
- CuNiFe
model 0365.5

art.nr.	d	NPT	Z	L	NV1	NV2
477 226	15	½	44	66	30	27
477 233	22	½	48	72	37	34
477 240	22	¾	50	73	37	34
477 264	28	1	58	81	46	44
477 257	35	1¼	61	87	53	50
534 691	42	1½	68	104	60	55

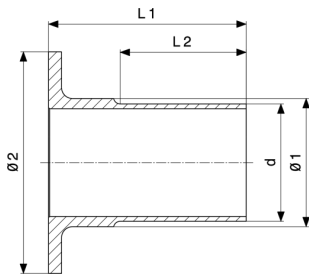
NV = nøglevidde



Seapress krave
- CuNiFe
model 0359.3

art.nr.	d	Ø1	Ø2	L1	L2
454 067	22	27	58	67	39
454 074	28	32	68	70	42
454 081	35	40	78	75	47
454 098	42	47	88	88	55
454 104	54	59	102	91	58

Ø = diameter



Seapress XL krave
 - CuNiFe
 model 0359.3XL

art.nr.	d	Ø1	Ø2	L1	L2
454 111	76,1	78	122	100	67
454 128	88,9	91	138	100	62
454 135	108,0	110	158	110	72

Ø = diameter

Aftryk

Viega GmbH & Co. KG

Viega Platz 1
57439 Attendorn
Germany
Phone: +49/2722/61-0
Fax: +49/2722/61-1566

The Viega GmbH & Co. KG is represented by the general partners: Viega Management B.V. (Managing directors: Michael Klenz, Sebastian Lelgemann) and Viega Management GmbH (Managing directors: Michael Klenz, Sebastian Lelgemann)

The Submittal Package contains non-binding information that is being provided to you. All contents in the Submittal Package have been compiled with the greatest possible care and attention. Despite this, we are unable to guarantee that the information is up to date, accurate and complete. Placing an order does not automatically render the Submittal Package part of the contract.