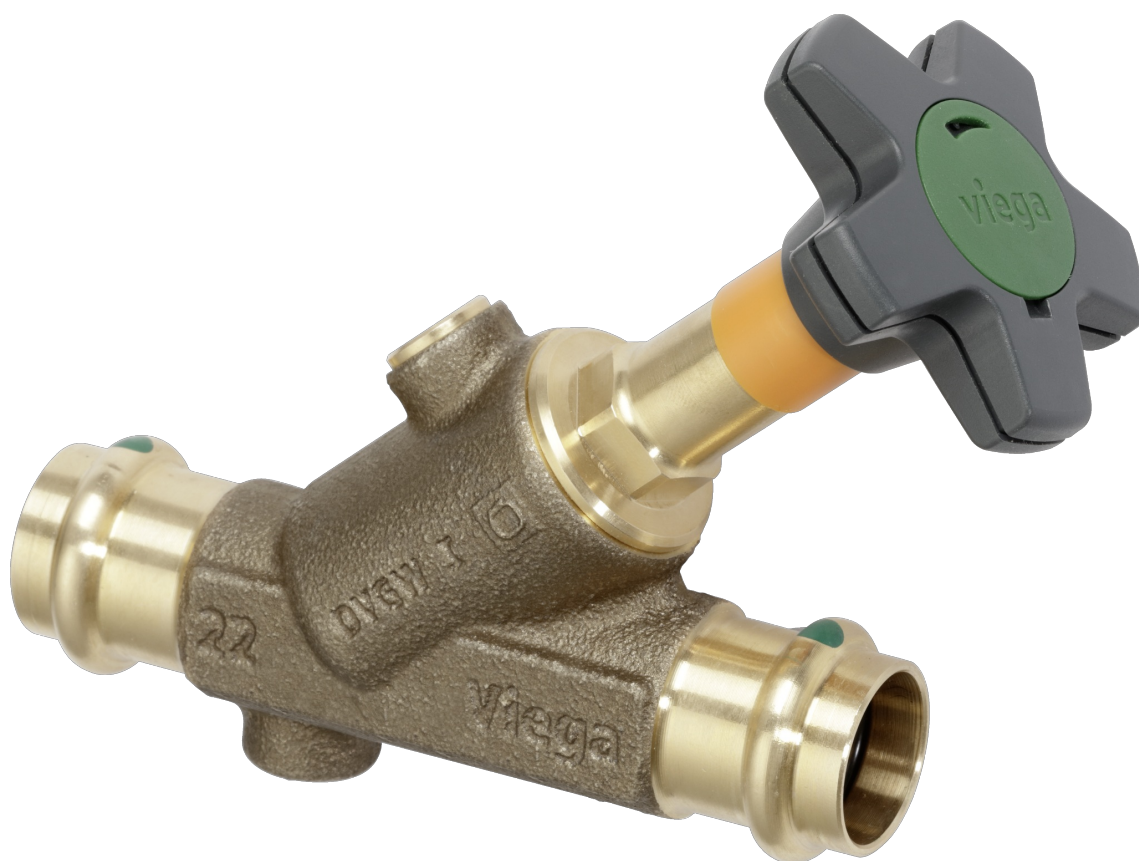


Easytop-systemarmaturer
indsendt pakke



Indholdsfortegnelse

1	Produktgruppebeskrivelse	3
2	Anvendelsesområde	6
3	Certifikater	15
4	Z-mål	18
5	Aftryk	52

Produktgruppebeskrivelse

Systemarmaturer af rustfrit stål, rødgods eller siliciumbronze og tilbehør til drikkevands- og varmeinstallationer. Kan kombineres direkte med mange Viega presfittingsystemer. Yderligere kombinationer mulige med tilslutninger ved hjælp af G- og Rp-gevind samt flangeovergange.

Skråsådeventiler (fristrømsventiler)

Ventilhus og -overdel af rustfrit stål, rødgods eller siliciumbronze, ventsæde af rustfrit stål med spindeludveksling og positionsindikering åben/lukket, håndhjul med mediemærkning grøn/rød kan udskiftes, med G 1/4 prop.

KRV-ventiler (kombinerede fristrømsventiler med tilbageløbssikring)

Ventilhus og -overdel af rustfrit stål, rødgods eller siliciumbronze, ventsæde af rustfrit stål, med spindeludveksling og positionsindikering åben/lukket, håndhjul med mediemærkning grøn/rød kan udskiftes, med prøveudtag og G 1/4 prop.

Tilbageløbssikring

Ventilhus og -overdel af rustfrit stål, rødgods eller siliciumbronze, ventsæde af rustfrit stål med prøveudtag og G 1/4 prop.

Prøveudtagningsventiler

Til prøveudtagning af koldt brugsvand (BK) og varmt brugsvand (BV/BC).

Model 2-dele består af: Betjeningsenhed rødgods, prøveventil rustfrit stål, udløbsrør rustfrit stål drejelig/flammebestandig, grundelement er drejeligt i 360°, aftageligt greb med beskyttelseskappe.

Model 1-del bestående af: Prøveudtagningsventil rødgods, udløbsrør rustfrit stål, drejelig/flammebestandig, grundelement er drejeligt i 360°, aftageligt greb.

Cirkulationsreguleringsventiler

Termostatisk reguleringsventil til hydraulisk afstemning af streng- eller etagesystemer, huse og dele i kontakt med vand af rødgods eller siliciumbronze, reguleringsområde 40 til 65 °C, kan afspærres, G 1/4 prop.

Statisk reguleringsventil til hydraulisk strengregulering, hus og dele i kontakt med vand af rødgods.

Kuglehaner

Ventilhus af rustfrit stål, rødgods eller siliciumbronze, kugle af rustfrit stål, spindel vedligeholdelsesfri (Viega anbefaler at åbne og lukke kugleventilen helt hver tredje måned), betjeningshåndtag med mediemærkning grøn/rød kan udskiftes.

Friløbsventiler

Ventilhus og -overdel af rødgods eller siliciumbronze.

Lige indbygningsventiler

Ventilhus og -overdel af rødgods eller siliciumbronze, med beskyttelse.

Indbygningshus til vandmålerenheder

Ventilhus og -overdel af rødgods eller siliciumbronze, med overdel, ventsæde og nedre spindel af rustfrit stål, med beskyttelse, med optag til Koax G2-målekapsel (ikke inkluderet), med blindflange.

Modeller kan efter valg lyd- og varmeisoleres eller være i enkelt- eller dobbeltversion.

Monteringsenheder til vandmålere

Ventilhus og vandberørte dele af rødgods eller siliciumbronze, monteringsplade af rustfrit stål (justerbar i dybden/længden, justerbar til vandret eller lodret installation af vandmåler), tilgangsside: plomberbar forskrunding til vandmåler skrueforbindelse, afgangsside: længde -forskruet til vandmåler justerbar i længde, med befæstelse.

Modeller kan efter valg være med direkte monteret skråsædeventil (fristrømsventil) på indgangssiden og KRV-skråsædeventil på udgangssiden.

Mærkning

Producent, rørdimension, batch, grøn prik på prestilslutningen, udskiftelige grøn, rød eller blå mediemærkning

Presfittings med SC-Contur

Presfittings der ved en fejl ikke er blevet pressede registreres nemt ved tæthedsprøvningen.

Viega garanterer registreringen af upressede forbindelser i følgende trykzoner:

min. vandtryk: 0,1 MPa / 100 kPa / 1 bar / 14,5 PSI

maks. vandtryk: 0,65 MPa / 650 kPa / 6,5 bar / 94,3 PSI

min. lufttryk: 22 hPa / 2,2 kPa / 22 mbar / 0,3 PSI

maks. lufttryk: 0,3 MPa / 300 kPa / 3 bar / 43,5 PSI

Pakning

EPDM (ethylen propylen dien monomer), sort, formonteret

FKM (fluorocarbon gummi), matsort, formonteret

Brug af FKM pakninger i brugsvands- og gasinstallationer er ikke tilladt!

Dimension

DN15–100

Værktøj

Funktionssikkerheden på Viega presfittingsystemer afhænger først og fremmest af, at det presværktøj, der anvendes, er i perfekt stand. Viega anbefaler brug af Viega presværktøjer til Viega presfittings. Viega presværktøjer skal regelmæssigt serviceres af autoriserede servicepartnere.

anvendelsesområder

Brugsvand

Varmeanlæg

Trykluftanlæg

Industribrug

Note

Anvendelse af systemet til andre end de beskrevne anvendelsesområder og medier skal aftales med Viega!

Detaljerede oplysninger om anvendelser, begrænsninger og nationale normer og retningslinjer findes i produktinformationen, enten trykt eller på Viegas hjemmeside.

Driftsbetingelser

De godkendte driftstemperaturer og -tryk for produktet kan findes i brugsanvisningen.

Tag hensyn til spændingsrækken!

Komponenter fremstillet af kobber må ikke installeres opstrøms for forzinkede jernholdige materialer.

Materiale presfitting

Rødgods: CC499K

siliciumbronze: CC246E / CuSi4Zn9MnP

rustfrit stål 1.4401

Forbehold for ændringer og fejl!

De aktuelle Z- og installationsdimensioner samt yderligere teknisk information kan findes på Viegas hjemmeside, www.viega.dk/downloads. Informationerne skal kontrolleres inden planlægning, udførelse og brug. Viegas produkter optimeres kontinuerligt.

Denne produktbeskrivelse indeholder vigtig information om valg af produkt og system, montering, idriftsættelse samt tilsigtet anvendelse og om nødvendige vedligeholdelsesforanstaltninger. Denne information om produkter, deres funktioner og anvendelsesteknikker er baseret på aktuelt gyldige standarder i Europa (f.eks. EN) og/eller i Tyskland (f.eks. DIN/DVGW). Enkelte passager i teksten kan henvise til tekniske forskrifter i Europa/Tyskland. Disse bør betragtes som anbefalinger til lande, hvor der ikke findes tilsvarende nationale krav. De relevante nationale love, standarder, forskrifter, direktiver og andre tekniske bestemmelser har højere prioritet end de tyske/europæiske direktiver, der er specificeret i denne produktbeskrivelse: Oplysningerne heri er ikke bindende for andre lande og regioner og skal opfattes som en anbefaling.

Anvendelsesområde

systemnavn: Easytop, **koblingsmateriale:** rødgods, **pakning:** EPDM, **model:**

2270,2270.4,2270.10,2275,2275.3,2275.4

Anvendelsesområde	egenskaber	værdier
brugsvand pH-værdi $\geq 7,4$ pH-værdi 7,0–7,4 med TOC maks. 1,5 mg/l krav iht. drikkevandsforordning DIN 50 930-6	maks. driftstryk	1,6 MPa / 16 bar / 232,1 psi
	maks. driftstemperatur	110 °C / 230 °F
kølevand (lukket kredsløb)	maks. driftstryk	1,6 MPa / 16 bar / 232,1 psi
	min. driftstemperatur	-25 °C / -13 °F
	maks. driftstemperatur	110 °C / 230 °F
brøndvand krav iht. drikkevandsforordning	maks. driftstryk	1,6 MPa / 16 bar / 232,1 psi
	maks. driftstemperatur	110 °C / 230 °F
varmeanlæg iht. DIN EN 12 828	maks. driftstryk	1,6 MPa / 16 bar / 232,1 psi
	maks. driftstemperatur	105 °C / 221 °F
frostbeskyttelsesmiddel Antifrogen N / Clariant Antifrogen L / Clariant Antifrogen Sol (solvarmeanlæg) / Clariant ethylenglykol (ethan-1,2-diol) propylenglykol (1,2-propandiol) Tyfoxit / Tyforop-Chemie Tyfocor / Tyforop-Chemie korrosionsbeskyttelse for ulegerede stålrør iht. AGI Q151	maks. driftstryk	1,6 MPa / 16 bar / 232,1 psi
	min. driftstemperatur	-25 °C / -13 °F
	maks. driftstemperatur	110 °C / 230 °F
palmeolieopvarmning	maks. driftstryk	1 MPa / 10 bar / 145 psi
	maks. driftstemperatur	90 °C / 194 °F
trykluft oliekoncentration $\leq 25 \text{ mg/m}^3$ d 12–108,0	maks. driftstryk	1,6 MPa / 16 bar / 232,1 psi
	maks. driftstemperatur	60 °C / 140 °F
argon d 12–54	maks. driftstryk	1,6 MPa / 16 bar / 232,1 psi
	maks. driftstemperatur	60 °C / 140 °F
argon d 64,0–108,0	maks. driftstryk	1 MPa / 10 bar / 145 psi
	maks. driftstemperatur	60 °C / 140 °F
carbogen kulstofdioxid + ilt tør d 12–54	maks. driftstryk	1,6 MPa / 16 bar / 232,1 psi
	maks. driftstemperatur	60 °C / 140 °F
carbogen d 64,0–108,0	maks. driftstryk	1 MPa / 10 bar / 145 psi
	maks. driftstemperatur	60 °C / 140 °F

systemnavn: Easytop, **koblingsmateriale:** rødgods, **pakning:** EPDM, **model:** 2270,2270.4,2270.10,2275,2275.3,2275.4

Anvendelsesområde	egenskaber	værdier
kvælstof efter fordamperen d 12-54	maks. driftstryk	1,6 MPa / 16 bar / 232,1 psi
	maks. driftstemperatur	60 °C / 140 °F
kvælstof d 64,0-108,0	maks. driftstryk	1 MPa / 10 bar / 145 psi
	maks. driftstemperatur	60 °C / 140 °F
brint	maks. driftstryk	0,5 MPa / 5 bar / 72,5 psi
	maks. driftstemperatur	60 °C / 140 °F
kuldioxid tør d 12-54	maks. driftstryk	1,6 MPa / 16 bar / 232,1 psi
	maks. driftstemperatur	60 °C / 140 °F
kuldioxid d 64,0-108,0	maks. driftstryk	1 MPa / 10 bar / 145 psi
	maks. driftstemperatur	60 °C / 140 °F
kulmonoxid Komponenter af rustfrit stål ikke tilladt d 12-54	maks. driftstryk	1,6 MPa / 16 bar / 232,1 psi
	maks. driftstemperatur	60 °C / 140 °F
kulmonoxid d 64,0-108,0	maks. driftstryk	1 MPa / 10 bar / 145 psi
	maks. driftstemperatur	60 °C / 140 °F
vakuum P (absolut) = 1hPa	maks. driftstemperatur	70 °C / 158 °F
krypton d 12-54	maks. driftstryk	1,6 MPa / 16 bar / 232,1 psi
	maks. driftstemperatur	60 °C / 140 °F
krypton d 64,0-108,0	maks. driftstryk	1 MPa / 10 bar / 145 psi
	maks. driftstemperatur	60 °C / 140 °F
neon d 12-54	maks. driftstryk	1,6 MPa / 16 bar / 232,1 psi
	maks. driftstemperatur	60 °C / 140 °F
neon d 64,0-108,0	maks. driftstryk	1 MPa / 10 bar / 145 psi
	maks. driftstemperatur	60 °C / 140 °F
syntetisk luft d 12-54	maks. driftstryk	1,6 MPa / 16 bar / 232,1 psi
	maks. driftstemperatur	60 °C / 140 °F
syntetisk luft d 64,0-108,0	maks. driftstryk	1 MPa / 10 bar / 145 psi
	maks. driftstemperatur	60 °C / 140 °F
ethanol	maks. driftstryk	1,6 MPa / 16 bar / 232,1 psi
	maks. driftstemperatur	25 °C / 77 °F

systemnavn: Easytop, **koblingsmateriale:** rødgods, **pakning:** EPDM, **model:** 2270,2270.4,2270.10,2275,2275.3,2275.4

Anvendelsesområde	egenskaber	værdier
kondensat fra vanddamp uden forureninger	maks. driftstryk	1,6 MPa / 16 bar / 232,1 psi
	maks. driftstemperatur	110 °C / 230 °F
acetone flydende	maks. driftstryk	0,5 MPa / 5 bar / 72,5 psi
	min. driftstemperatur	-10 °C / 14 °F
	maks. driftstemperatur	40 °C / 104 °F
opvarmning af biogasreaktor substrattemperatur 65 °C	maks. driftstryk	1 MPa / 10 bar / 145 psi
	maks. driftstemperatur	105 °C / 221 °F

systemnavn: Easytop, **koblingsmateriale:** rødgods, **pakning:** gevindtilslutning, **model:** 2270.1,2270.2,2275.1,2275.2,2275.5,2275.6

Anvendelsesområde	egenskaber	værdier
brugsvand pH-værdi $\geq 7,4$ pH-værdi 7,0–7,4 med TOC maks. 1,5 mg/l krav iht. drikkevandsforordning DIN 50 930-6	maks. driftstryk	1,6 MPa / 16 bar / 232,1 psi
	maks. driftstemperatur	110 °C / 230 °F
kølevand (lukket kredsløb)	maks. driftstryk	1,6 MPa / 16 bar / 232,1 psi
	min. driftstemperatur	-25 °C / -13 °F
	maks. driftstemperatur	110 °C / 230 °F
brøndvand krav iht. drikkevandsforordning	maks. driftstryk	1,6 MPa / 16 bar / 232,1 psi
	maks. driftstemperatur	110 °C / 230 °F
varmeanlæg iht. DIN EN 12 828	maks. driftstryk	1,6 MPa / 16 bar / 232,1 psi
	maks. driftstemperatur	105 °C / 221 °F
frostbeskyttelsesmiddel Antifrogen N / Clariant Antifrogen L / Clariant Antifrogen Sol (solvarmeanlæg) / Clariant ethylenglykol (ethan-1,2-diol) propylenglykol (1,2-propandiol) Tyfoxit / Tyforop-Chemie Tyfocor / Tyforop-Chemie korrosionsbeskyttelse for ulegerede stålører iht. AGI Q151	maks. driftstryk	1,6 MPa / 16 bar / 232,1 psi
	min. driftstemperatur	-25 °C / -13 °F
	maks. driftstemperatur	110 °C / 230 °F
palmeolieopvarmning	maks. driftstryk	1 MPa / 10 bar / 145 psi
	maks. driftstemperatur	90 °C / 194 °F
trykluft oliekoncentration ≤ 25 mg/m ³ d 12–108,0	maks. driftstryk	1,6 MPa / 16 bar / 232,1 psi
	maks. driftstemperatur	60 °C / 140 °F

systemnavn: Easytop, **koblingsmateriale:** rødgods, **pakning:** gevindtilslutning, **model:** 2270.1,2270.2,2275.1,2275.2,2275.5,2275.6

Anvendelsesområde	egenskaber	værdier
argon d 12–54	maks. driftstryk	1,6 MPa / 16 bar / 232,1 psi
	maks. driftstemperatur	60 °C / 140 °F
argon d 64,0–108,0	maks. driftstryk	1 MPa / 10 bar / 145 psi
	maks. driftstemperatur	60 °C / 140 °F
carbogen kulstofdioxid + ilt tør d 12–54	maks. driftstryk	1,6 MPa / 16 bar / 232,1 psi
	maks. driftstemperatur	60 °C / 140 °F
carbogen d 64,0–108,0	maks. driftstryk	1 MPa / 10 bar / 145 psi
	maks. driftstemperatur	60 °C / 140 °F
kvælstof efter fordampningen d 12–54	maks. driftstryk	1,6 MPa / 16 bar / 232,1 psi
	maks. driftstemperatur	60 °C / 140 °F
kvælstof d 64,0–108,0	maks. driftstryk	1 MPa / 10 bar / 145 psi
	maks. driftstemperatur	60 °C / 140 °F
brint d 12–108,0	maks. driftstryk	0,5 MPa / 5 bar / 72,5 psi
	maks. driftstemperatur	60 °C / 140 °F
kuldioxid tør d 12–54	maks. driftstryk	1,6 MPa / 16 bar / 232,1 psi
	maks. driftstemperatur	60 °C / 140 °F
kuldioxid d 64,0–108,0	maks. driftstryk	1 MPa / 10 bar / 145 psi
	maks. driftstemperatur	60 °C / 140 °F
kulmonoxid Komponenter af rustfrit stål ikke tilladt d 12–54	maks. driftstryk	1,6 MPa / 16 bar / 232,1 psi
	maks. driftstemperatur	60 °C / 140 °F
kulmonoxid d 64,0–108,0	maks. driftstryk	1 MPa / 10 bar / 145 psi
	maks. driftstemperatur	60 °C / 140 °F
formeringsgas (tør/svejsebeskyttelsesgas) argon + kulstofdioxid – (eksempel Corgon) d 12–54	maks. driftstryk	1,6 MPa / 16 bar / 232,1 psi
	maks. driftstemperatur	60 °C / 140 °F
formeringsgas (tør/svejsebeskyttelsesgas) d 64,0–108,0	maks. driftstryk	1 MPa / 10 bar / 145 psi
	maks. driftstemperatur	60 °C / 140 °F
krypton d 12–54	maks. driftstryk	1,6 MPa / 16 bar / 232,1 psi
	maks. driftstemperatur	60 °C / 140 °F
krypton d 64,0–108,0	maks. driftstryk	1 MPa / 10 bar / 145 psi
	maks. driftstemperatur	60 °C / 140 °F

systemnavn: Easytop, **koblingsmateriale:** rødgods, **pakning:** gevindtilslutning, **model:** 2270.1,2270.2,2275.1,2275.2,2275.5,2275.6

Anvendelsesområde	egenskaber	værdier
neon d 12-54	maks. driftstryk	1,6 MPa / 16 bar / 232,1 psi
	maks. driftstemperatur	60 °C / 140 °F
neon d 64,0-108,0	maks. driftstryk	1 MPa / 10 bar / 145 psi
	maks. driftstemperatur	60 °C / 140 °F
xenon d 12-54	maks. driftstryk	1,6 MPa / 16 bar / 232,1 psi
	maks. driftstemperatur	60 °C / 140 °F
xenon d 64,0-108,0	maks. driftstryk	1 MPa / 10 bar / 145 psi
	maks. driftstemperatur	60 °C / 140 °F
syntetisk luft d 12-54	maks. driftstryk	1,6 MPa / 16 bar / 232,1 psi
	maks. driftstemperatur	60 °C / 140 °F
syntetisk luft d 64,0-108,0	maks. driftstryk	1 MPa / 10 bar / 145 psi
	maks. driftstemperatur	60 °C / 140 °F
ethanol	maks. driftstryk	1,6 MPa / 16 bar / 232,1 psi
	maks. driftstemperatur	25 °C / 77 °F
kondensat fra vanddamp uden forureninger	maks. driftstryk	1,6 MPa / 16 bar / 232,1 psi
	maks. driftstemperatur	110 °C / 230 °F
acetone flydende	maks. driftstryk	0,5 MPa / 5 bar / 72,5 psi
	min. driftstemperatur	-10 °C / 14 °F
	maks. driftstemperatur	40 °C / 104 °F
opvarmning af biogasreaktor substrattemperatur 65 °C	maks. driftstryk	1 MPa / 10 bar / 145 psi
	maks. driftstemperatur	105 °C / 221 °F

systemnavn: Easytop, **koblingsmateriale:** rødgods, **pakning:** EPDM, **model:** 2242,2278

Anvendelsesområde	egenskaber	værdier
brugsvand pH-værdi >=7,4 pH-værdi 7,0-7,4 med TOC maks. 1,5 mg/l krav iht. drikkevandsforordning DIN 50 930-6	maks. driftstryk	1,6 MPa / 16 bar / 232,1 psi
	maks. driftstemperatur	110 °C / 230 °F
kølevand (lukket kredsløb)	maks. driftstryk	1,6 MPa / 16 bar / 232,1 psi
	min. driftstemperatur	-25 °C / -13 °F
	maks. driftstemperatur	110 °C / 230 °F
brøndvand krav iht. drikkevandsforordning	maks. driftstryk	1,6 MPa / 16 bar / 232,1 psi
	maks. driftstemperatur	110 °C / 230 °F

systemnavn: Easytop, **koblingsmateriale:** rødgods, **pakning:** EPDM, **model:** 2242,2278

Anvendelsesområde	egenskaber	værdier
varmeanlæg iht. DIN EN 12 828	maks. driftstryk	1,6 MPa / 16 bar / 232,1 psi
	maks. driftstemperatur	105 °C / 221 °F
frostbeskyttelsesmiddel Antifrogen N / Clariant Antifrogen L / Clariant Antifrogen Sol (solvarmeanlæg) / Clariant ethylenglykol (ethan-1,2-diol) propylenglykol (1,2-propandiol) Tyfoxit / Tyforop-Chemie Tyfocor / Tyforop-Chemie korrosionsbeskyttelse for ulegerede stålrør iht. AGI Q151	maks. driftstryk	1,6 MPa / 16 bar / 232,1 psi
	min. driftstemperatur	-25 °C / -13 °F
	maks. driftstemperatur	110 °C / 230 °F
palmeolieopvarmning	maks. driftstryk	1 MPa / 10 bar / 145 psi
	maks. driftstemperatur	90 °C / 194 °F
ethanol	maks. driftstryk	1,6 MPa / 16 bar / 232,1 psi
	maks. driftstemperatur	25 °C / 77 °F
kondensat fra vanddamp uden forureninger	maks. driftstryk	1,6 MPa / 16 bar / 232,1 psi
	maks. driftstemperatur	110 °C / 230 °F
acetone flydende	maks. driftstryk	0,5 MPa / 5 bar / 72,5 psi
	min. driftstemperatur	-10 °C / 14 °F
	maks. driftstemperatur	40 °C / 104 °F

systemnavn: Easytop, **koblingsmateriale:** rustfrit stål, **pakning:** EPDM, **model:** 2370

Anvendelsesområde	egenskaber	værdier
brugsvand pH-værdi $\geq 7,4$ pH-værdi 7,0–7,4 med TOC maks. 1,5 mg/l krav iht. drikkevandsforordning DIN 50 930-6	maks. driftstryk	1,6 MPa / 16 bar / 232,1 psi
	maks. driftstemperatur	110 °C / 230 °F
behandlet vand (ikke drikkevand) åbent system fuldt afsaltet deioniseret demineriseret destilleret	maks. driftstryk	1,6 MPa / 16 bar / 232,1 psi
	maks. driftstemperatur	110 °C / 230 °F
kølevand (lukket kredsløb)	maks. driftstryk	1,6 MPa / 16 bar / 232,1 psi
	min. driftstemperatur	-25 °C / -13 °F
	maks. driftstemperatur	110 °C / 230 °F
brøndvand krav iht. drikkevandsforordning	maks. driftstryk	1,6 MPa / 16 bar / 232,1 psi
	maks. driftstemperatur	110 °C / 230 °F

systemnavn: Easytop, **koblingsmateriale:** rustfrit stål, **pakning:** EPDM, **model:** 2370

Anvendelsesområde	egenskaber	værdier
varmeanlæg iht. DIN EN 12 828	maks. driftstryk	1,6 MPa / 16 bar / 232,1 psi
	maks. driftstemperatur	105 °C / 221 °F
frostbeskyttelsesmiddel Antifrogen N / Clariant Antifrogen L / Clariant Antifrogen Sol (solvarmeanlæg) / Clariant ethylenglykol (ethan-1,2-diol) propylenglykol (1,2-propandiol) Tyfoxit / Tyforop-Chemie Tyfocor / Tyforop-Chemie	maks. driftstryk	1,6 MPa / 16 bar / 232,1 psi
	min. driftstemperatur	-25 °C / -13 °F
	maks. driftstemperatur	110 °C / 230 °F
palmeolieopvarmning	maks. driftstryk	1 MPa / 10 bar / 145 psi
	maks. driftstemperatur	90 °C / 194 °F
trykluft oliekoncentration <= 25 mg/m ³ d 12-108,0	maks. driftstryk	1,6 MPa / 16 bar / 232,1 psi
	maks. driftstemperatur	60 °C / 140 °F
argon d 12-54	maks. driftstryk	1,6 MPa / 16 bar / 232,1 psi
	maks. driftstemperatur	60 °C / 140 °F
argon d 64,0-108,0	maks. driftstryk	1 MPa / 10 bar / 145 psi
	maks. driftstemperatur	60 °C / 140 °F
carbogen kulstofdioxid + ilt tør d 12-54	maks. driftstryk	1,6 MPa / 16 bar / 232,1 psi
	maks. driftstemperatur	60 °C / 140 °F
carbogen d 64,0-108,0	maks. driftstryk	1 MPa / 10 bar / 145 psi
	maks. driftstemperatur	60 °C / 140 °F
kvælstof efter fordampningen d 12-54	maks. driftstryk	1,6 MPa / 16 bar / 232,1 psi
	maks. driftstemperatur	60 °C / 140 °F
kvælstof d 64,0-108,0	maks. driftstryk	1 MPa / 10 bar / 145 psi
	maks. driftstemperatur	60 °C / 140 °F
brint d 12-108,0	maks. driftstryk	0,5 MPa / 5 bar / 72,5 psi
	maks. driftstemperatur	60 °C / 140 °F
kuldioxid tør d 12-54	maks. driftstryk	1,6 MPa / 16 bar / 232,1 psi
	maks. driftstemperatur	60 °C / 140 °F
kuldioxid d 64,0-108,0	maks. driftstryk	1 MPa / 10 bar / 145 psi
	maks. driftstemperatur	60 °C / 140 °F
vakuum P (absolut) = 1hPa	maks. driftstemperatur	70 °C / 158 °F








systemnavn: Easytop, **koblingsmateriale:** rustfrit stål, **pakning:** EPDM, **model:** 2370

Anvendelsesområde	egenskaber	værdier
formeringsgas (tør/svejsebeskyttelsesgas) argon + kulstofdioxid – (eksempel Corgon) d 12–54	maks. driftstryk	1,6 MPa / 16 bar / 232,1 psi
	maks. driftstemperatur	60 °C / 140 °F
formeringsgas (tør/svejsebeskyttelsesgas) d 64,0–108,0	maks. driftstryk	1 MPa / 10 bar / 145 psi
	maks. driftstemperatur	60 °C / 140 °F
dinitrogenoxid (lattergas) d 12–54	maks. driftstryk	1,6 MPa / 16 bar / 232,1 psi
	maks. driftstemperatur	60 °C / 140 °F
dinitrogenoxid (lattergas) d 64,0–108,0	maks. driftstryk	1 MPa / 10 bar / 145 psi
	maks. driftstemperatur	60 °C / 140 °F
krypton d 12–54	maks. driftstryk	1,6 MPa / 16 bar / 232,1 psi
	maks. driftstemperatur	60 °C / 140 °F
krypton d 64,0–108,0	maks. driftstryk	1 MPa / 10 bar / 145 psi
	maks. driftstemperatur	60 °C / 140 °F
neon d 12–54	maks. driftstryk	1,6 MPa / 16 bar / 232,1 psi
	maks. driftstemperatur	60 °C / 140 °F
neon d 64,0–108,0	maks. driftstryk	1 MPa / 10 bar / 145 psi
	maks. driftstemperatur	60 °C / 140 °F
xenon d 12–54	maks. driftstryk	1,6 MPa / 16 bar / 232,1 psi
	maks. driftstemperatur	60 °C / 140 °F
xenon d 64,0–108,0	maks. driftstryk	1 MPa / 10 bar / 145 psi
	maks. driftstemperatur	60 °C / 140 °F
syntetisk luft d 12–54	maks. driftstryk	1,6 MPa / 16 bar / 232,1 psi
	maks. driftstemperatur	60 °C / 140 °F
syntetisk luft d 64,0–108,0	maks. driftstryk	1 MPa / 10 bar / 145 psi
	maks. driftstemperatur	60 °C / 140 °F
urinstofopløsning maks. koncentration 40 %	maks. driftstryk	1 MPa / 10 bar / 145 psi
	maks. driftstemperatur	40 °C / 104 °F
ethanol	maks. driftstryk	1,6 MPa / 16 bar / 232,1 psi
	maks. driftstemperatur	25 °C / 77 °F
metanol Forsigtig! Giftigt!	maks. driftstryk	1,6 MPa / 16 bar / 232,1 psi
	maks. driftstemperatur	25 °C / 77 °F
kondensat fra gas brændværdienheder, ikke fra olie- brændværdienheder	maks. driftstryk	1,6 MPa / 16 bar / 232,1 psi
	maks. driftstemperatur	110 °C / 230 °F



systemnavn: Easytop, **koblingsmateriale:** rustfrit stål, **pakning:** EPDM, **model:** 2370

Anvendelsesområde	egenskaber	værdier
kondensat fra vanddamp	maks. driftstryk	1,6 MPa / 16 bar / 232,1 psi
	maks. driftstemperatur	110 °C / 230 °F
natronlud 50 % vandig opløsning	maks. driftstryk	1 MPa / 10 bar / 145 psi
	maks. driftstemperatur	60 °C / 140 °F
acetone flydende	maks. driftstryk	0,5 MPa / 5 bar / 72,5 psi
	min. driftstemperatur	-10 °C / 14 °F
	maks. driftstemperatur	40 °C / 104 °F
opvarmning af biogasreaktor substrattemperatur 65 °C	maks. driftstryk	1 MPa / 10 bar / 145 psi
	maks. driftstemperatur	105 °C / 221 °F

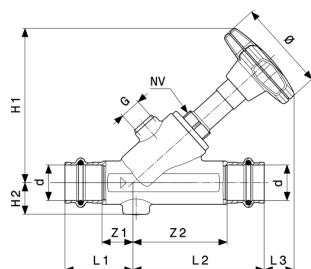
Certifikater

	SAI Watermark Certificate of Conformity - Level 1 Recirculation Valve
	SAI Certificate of Conformity 372:2020
BELGAQUA	BELGAQUA Certificate Easytop
BELGAQUA	BELGAQUA Certificate Easytop Inox
AMTEC	AMTEC Certificate Megapress S, steel ball valve type 4375.8
AMTEC	AMTEC Certificate Easytop, model 2370
	DVGW type examination certificate Easytop-ball valve
	DVGW type examination certificate Easytop-slanted seat valve
	DVGW type examination certificate Easytop-CRV-slanted seat valve
	DVGW type examination certificate Easytop-backflow preventer
	DVGW type examination certificate Easytop-free-flow valve

	<p>DVGW type examination certificate Easytop circulation valve S/E thermostatic</p>
	<p>DVGW type examination certificate Easytop Concealed straight seat valve</p>
	<p>DVGW type examination certificate Easytop-sampling valve</p>
	<p>DVGW type examination certificate Easytop Inox-slanted seat valve</p>
	<p>DVGW type examination certificate Easytop Inox-ball valve</p>
	<p>DVGW type examination certificate Easytop Inox-backflow preventer</p>
	<p>DVGW type examination certificate Easytop Inox-CRV- slanted seat valve</p>
	<p>DVGW type examination certificate Easytop XL-slanted seat valve</p>
	<p>DVGW type examination certificate Easytop XL-backflow preventer</p>
	<p>DVGW type examination certificate Easytop XL-CRV slanted seat valve</p>
<p>MPA NRW</p>	<p>General building supervision certificate ball valve Easytop</p>

MPA NRW	General building supervision certificate Free-flow valve
	ETA Godkendelse Easytop
EMI	EMI certificate Profipress, Sanpress, Easytop, Sanpress Inox, Pexfit Pro Fosta, Smartpress, gunmetal threaded fittings
EMI	EMI Certificate of Constancy of Performance Easytop
	KIWA Product certificate Easytop, Easytop Inox
EITS	EITS Technical Approval Easytop

Z-mål

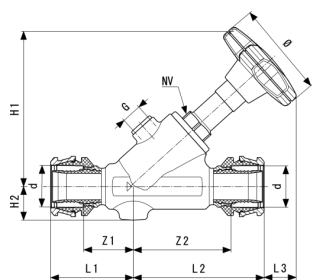


**Easytop skråsædeventil
model 2237.5**

art.nr.	DN	d	Z1	Z2	L1	L2	L3	H1	H2	Ø
756 864	15	15	15	46	37	68	19	84	16	60
756 871	15	18	15	46	37	68	19	84	18	60
756 888	20	22	20	60	43	83	17	96	20	60
756 895	25	28	23	66	46	89	31	115	23	73
756 901	32	35	25	80	50	105	32	131	27	73
756 918	40	42	29	84	65	120	41	154	31	98
756 925	50	54	30	105	70	145	43	178	37	98

art.nr.	DN	d	G	NV
756 864	15	15	¼	19
756 871	15	18	¼	19
756 888	20	22	¼	19
756 895	25	28	¼	27
756 901	32	35	¼	27
756 918	40	42	¼	39
756 925	50	54	¼	32

NV = nøglevidde

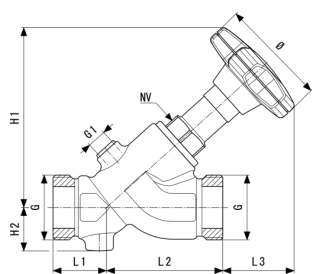


**Easytop skråsædeventil
model 5337.5**

art.nr.	DN	d	Z1	Z2	L1	L2	L3	H1	H2	Ø
758 103	15	16	25	51	40	66	21	84	17	60
758 110	15	20	25	53	40	68	19	84	17	60
758 127	20	25	28	61	48	81	19	96	20	60
758 134	25	32	37	80	57	100	20	115	23	73
758 141	32	40	40	90	67	117	21	131	28	73
758 158	40	50	49	96	76	123	38	154	33	98
758 165	50	63	55	115	84	144	44	178	39	98

art.nr.	DN	d	G	NV
758 103	15	16	¼	19
758 110	15	20	¼	19
758 127	20	25	¼	19
758 134	25	32	¼	27
758 141	32	40	¼	27
758 158	40	50	¼	32
758 165	50	63	¼	32

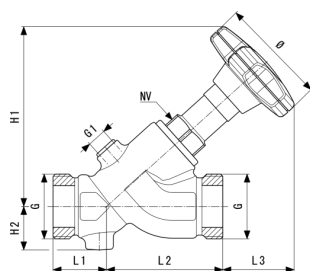
NV = nøglevidde



**Easytop skråsædeventil
model 2237.3**

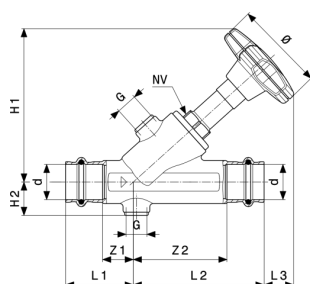
art.nr.	DN	G	L1	L2	L3	H1	H2	Ø	G1	NV
756 932	15	¾	27	54	32	83	22	60	¼	19
756 949	20	1	31	64	36	96	25	60	¼	19
756 956	25	1¼	35	76	46	116	28	73	¼	27

NV = nøglevidde


**Easytop skråsædeventil
model 2237.3**

art.nr.	DN	G	L1	L2	L3	H1	H2	Ø	G1	NV
756 963	32	1½	37	93	48	134	32	73	¼	27
756 970	40	1¾	42	103	61	157	37	98	¼	32
756 987	50	2%	49	126	66	182	42	98	¼	32

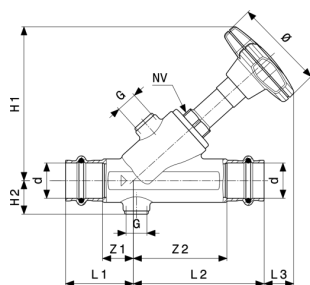
NV = nøglevidde


**Easytop KRV skråsædeventil
model 2238.5**

art.nr.	DN	Z1	Z2	L1	L2	L3	H1	H2	Ø	G
757 199	15	15	46	37	68	20	85	17	60	¼
757 205	15	15	46	37	68	20	85	19	60	¼
757 212	20	20	60	43	83	17	96	21	60	¼
757 229	25	23	66	46	89	32	116	24	73	¼
757 236	32	25	80	50	105	33	131	28	73	¼
757 243	40	29	84	65	120	36	149	32	98	¼
757 250	50	30	105	70	145	35	171	38	98	¼

art.nr.	DN	NV
757 199	15	19
757 205	15	19
757 212	20	19
757 229	25	27
757 236	32	27
757 243	40	32

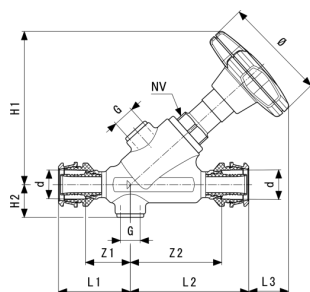
NV = nøglevidde



**Easytop KRV skråsædeventil
model 2238.5**

art.nr.	DN	NV
757 250	50	32

NV = nøglevidde

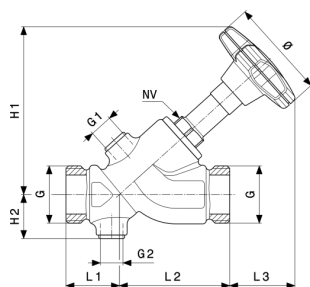


**Easytop KRV skråsædeventil
model 5338.5**

art.nr.	DN	d	Z1	Z2	L1	L2	L3	H1	H2	Ø
758 172	15	16	25	51	40	66	22	85	18	60
758 189	15	20	25	53	40	68	20	85	18	60
758 196	20	25	28	61	48	81	19	96	21	60
758 202	25	32	37	80	57	100	21	116	24	73
758 219	32	40	40	90	67	117	21	131	28	73
758 226	40	50	49	69	76	123	33	149	33	98
758 233	50	63	55	115	84	144	37	171	39	98

art.nr.	DN	d	G	NV
758 172	15	16	¼	19
758 189	15	20	¼	90
758 196	20	25	¼	19
758 202	25	32	¼	27
758 219	32	40	¼	27
758 226	40	50	¼	32
758 233	50	63	¼	32

NV = nøglevidde

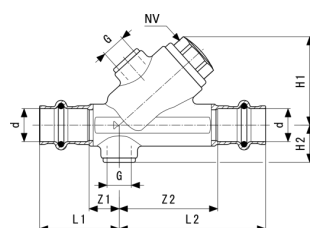


**Easytop KRV skråsædeventil
model 2238.3**

art.nr.	DN	G	L1	L2	L3	H1	H2	Ø	G1	G2
757 267	15	¾	27	54	34	85	23	60	¼	¼
757 274	20	1	31	64	36	96	26	60	¼	¼
757 281	25	1¼	35	76	48	118	29	73	¼	¼
757 298	32	1½	37	93	49	134	33	73	¼	¼
757 304	40	1¾	42	103	56	152	38	98	¼	¼
757 311	50	2¾	49	126	59	175	43	98	¼	¼

art.nr.	DN	G	NV
757 267	15	¾	19
757 274	20	1	19
757 281	25	1¼	27
757 298	32	1½	27
757 304	40	1¾	32
757 311	50	2¾	32

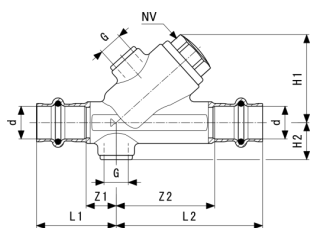
NV = nøglevidde



**Easytop tilbageløbssikring
model 2239.4**

art.nr.	DN	d	Z1	Z2	L1	L2	H1	H2	G	NV
757 526	15	15	15	46	37	68	41	17	¼	19
757 533	15	18	15	46	37	68	41	19	¼	19
757 540	20	22	20	60	43	83	46	21	¼	19
757 557	25	28	23	66	46	89	59	24	¼	27
757 564	32	35	25	80	50	105	67	28	¼	27

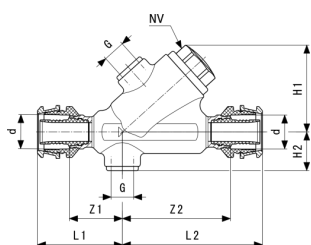
NV = nøglevidde



**Easytop tilbageløbssikring
model 2239.4**

art.nr.	DN	d	Z1	Z2	L1	L2	H1	H2	G	NV
757 571	40	42	29	84	65	120	78	32	¼	32
757 588	50	54	30	105	70	145	90	38	¼	32

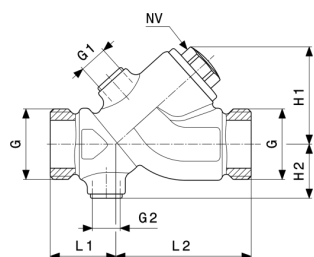
NV = nøglevidde



**Easytop tilbageløbssikring
model 5339.4**

art.nr.	DN	d	Z1	Z2	L1	L2	H1	H2	G	NV
758 240	15	16	25	51	40	66	41	18	¼	19
758 257	15	20	25	53	40	68	41	18	¼	19
758 264	20	25	28	61	48	81	46	21	¼	19
758 271	25	32	37	80	57	100	59	24	¼	27
758 288	32	40	40	90	67	117	67	28	¼	27
758 295	40	50	49	96	76	123	78	33	¼	32
758 301	50	63	55	115	84	144	90	39	¼	32

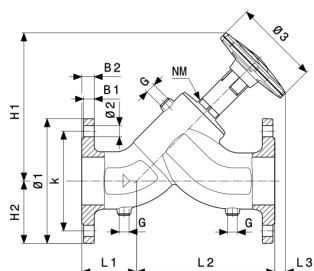
NV = nøglevidde



**Easytop tilbageløbssikring
model 2239.3**

art.nr.	DN	G	L1	L2	H1	H2	G1	NV	G2
757 595	15	¾	27	54	40	23	¼	19	¼
757 601	20	1	31	64	46	26	¼	19	¼
757 618	25	1¼	35	76	61	29	¼	27	¼
757 625	32	1½	37	93	70	33	¼	27	¼
757 632	40	1¾	42	103		38	¼	32	¼
757 649	50	2¾	49	126	94	43	¼	32	¼

NV = nøglevidde



**Easytop XL skræsædeventil
model 2237.5XL**

art.nr.	DN	G	n	L1	L2	L3	H1	H2	Ø1	Ø2
757 052	50	¼	4	55	175	16	194	83	165	18
757 069	65	¾	8	84	206	34	240	93	185	18
757 076	80	¾	8	88	222	29	250	100	200	18
757 083	100	¾	8	90	260	0	259	110	220	18

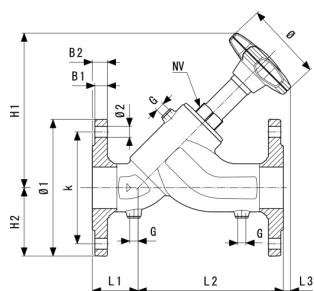
art.nr.	DN	G	n	Ø3	B1	B2	k	NV
757 052	50	¼	4	98	15	18	125	32
757 069	65	¾	8	139	15	18	145	40
757 076	80	¾	8	139	17	20	160	40
757 083	100	¾	8	139	17	20	180	40

n = antal boltehuller

Ø = diameter

k = hulcirkel-Ø

NV = nøglevidde



**Easytop XL KRV skråsædeventil
model 2238.5XL**

art.nr.	DN	G	n	L1	L2	L3	H1	H2	Ø1	Ø2
757 380	50	¼	4	55	175	9	186	83	165	18
757 397	65	⅜	8	84	206	28	233	93	185	18
757 403	80	⅜	8	88	222	23	244	100	200	18
757 410	100	⅜	8	90	260		253	110	220	18

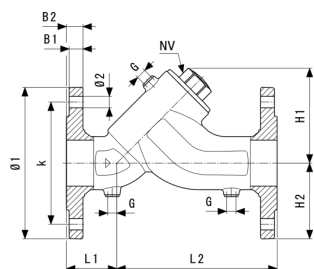
art.nr.	DN	G	n	Ø3	B1	B2	k	NV
757 380	50	¼	4	98	15	18	125	32
757 397	65	⅜	8	139	15	18	145	40
757 403	80	⅜	8	139	17	20	160	140
757 410	100	⅜	8	139	17	20	180	40

n = antal boltehuller

Ø = diameter

k = hulcirkel-Ø

NV = nøglevidde



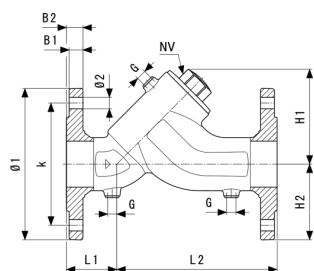
**Easytop XL tilbageløbssikring
model 2239.4XL**

art.nr.	DN	G	n	L1	L2	H1	H2	Ø1	Ø2	B1
757 717	50	¼	4	55	175	103	83	165	18	15
757 724	65	⅜	8	84	206	130	93	185	18	15
757 731	80	⅜	8	88	222	143	100	200	18	17
757 748	100	⅜	8	90	260	161	110	220	18	17

n = antal boltehuller

Ø = diameter

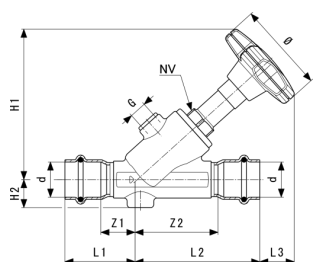
NV = nøglevidde



**Easytop XL tilbageløbssikring
model 2239.4XL**

art.nr.	DN	G	n	B2	NV
757 717	50	¼	4	18	32
757 724	65	⅜	8	18	40
757 731	80	⅜	8	20	40
757 748	100	⅜	8	20	40

n = antal boltehuller
 Ø = diameter
 NV = nøglevidde

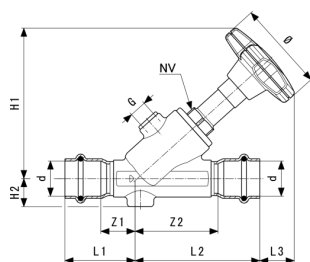


**Easytop Inox skråsædeventil
- rustfrit stål
model 2337.5**

art.nr.	DN	d	Z1	Z2	L1	L2	L3	H1	H2	Ø
757 854	15	15	15	41	39	65	22	84	16	60
757 861	15	18	21	47	43	69	18	84	16	60
757 878	20	22	23	55	46	78	22	96	18	60
757 885	25	28	25	64	49	88	33	115	21	73
757 892	32	35	29	78	55	104	34	131	25	73
757 908	40	42	33	88	69	124	37	154	28	98
757 915	50	54	40	106	80	146	42	178	34	98

art.nr.	DN	d	G	NV
757 854	15	15	¼	19
757 861	15	18	¼	19
757 878	20	22	¼	19
757 885	25	28	¼	27
757 892	32	35	¼	27

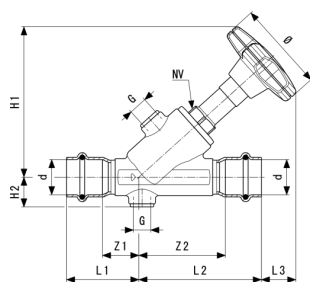
NV = nøglevidde



Easytop Inox skråsædeventil
- rustfrit stål
model 2337.5

art.nr.	DN	d	G	NV
757 908	40	42	¼	32
757 915	50	54	¼	32

NV = nøglevidde

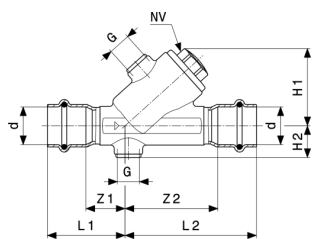


Easytop Inox KRV skråsædeventil
- rustfrit stål
model 2338.5

art.nr.	DN	d	Z1	Z2	L1	L2	L3	H1	H2	Ø
757 922	15	15	15	41	39	65	24	85	18	60
757 939	15	18	21	47	43	69	20	85	18	60
757 946	20	22	23	55	46	78	22	96	19	60
757 953	25	28	25	64	49	88	33	116	22	73
757 960	32	35	29	78	55	104	34	131	26	73
757 977	40	42	33	88	69	124	32	149	29	98
757 984	50	54	40	106	80	146	34	171	35	98

art.nr.	DN	d	G	NV
757 922	15	15	¼	19
757 939	15	18	¼	19
757 946	20	22	¼	19
757 953	25	28	¼	27
757 960	32	35	¼	27
757 977	40	42	¼	32
757 984	50	54	¼	32

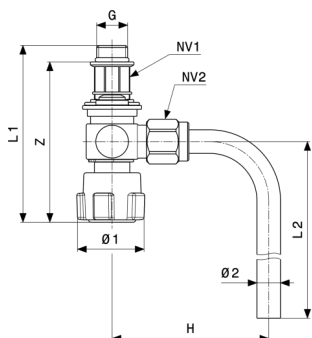
NV = nøglevidde



Easytop Inox tilbageløbssikring
- rustfrit stål
model 2339.4

art.nr.	DN	d	Z1	Z2	L1	L2	H1	H2	G	NV
757 991	15	15	15	41	39	65	41	18	¼	19
758 004	15	18	21	47	43	69	41	18	¼	19
758 011	20	22	23	55	46	78	46	19	¼	19
758 028	25	28	25	64	49	88	59	22	¼	27
758 035	32	35	29	78	55	104	67	26	¼	27
758 042	40	42	33	88	69	124	78	29	¼	32
758 059	50	54	40	106	80	146	90	35	¼	32

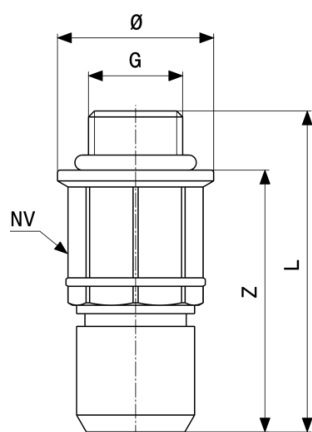
NV = nøglevidde



Easytop prøveudtagningsventil
model 2223.1

art.nr.	G	Z	L1	L2	H	Ø1	Ø2	NV1	NV2
708 726	¼	68	75	125	67	30	10	15	17
708 733	⅜	66	75	125	67	30	10	15	17

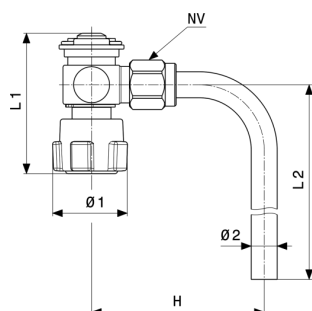
Ø = diameter
NV = nøglevidde



Easytop prøveventil
- rustfrit stål
model 2223.2

art.nr.	G	Z	L	NV	Ø
708 702	¼	28	38	15	19
708 719	⅜	28	38	15	17

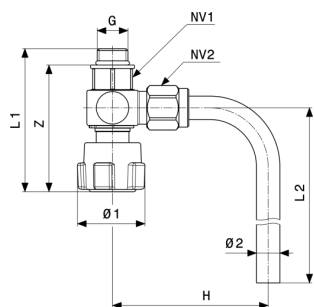
NV = nøglevidde



Easytop betjeningsenhed
- rødgods
model 2223.3

art.nr.	L1	L2	Ø1	Ø2	H	NV
708 696	54	125	30	10	67	17

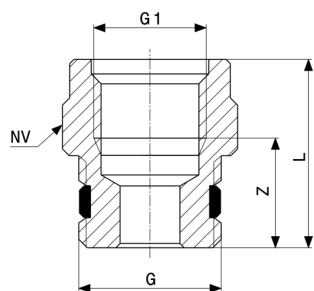
Ø = diameter
NV = nøglevidde



Easytop prøvedtagningsventil
- rødgoods
model 2223.4

art.nr.	G	Z	L1	L2	Ø1	Ø2	H	NV1	NV2
708 740	¼	54	61	125	30	10	67	17	17

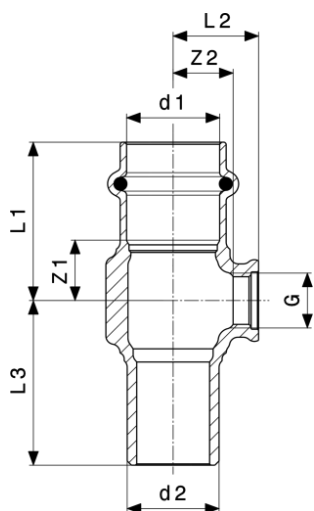
Ø = diameter
NV = nøglevidde



Easytop overgangsnippel
model 2223.5

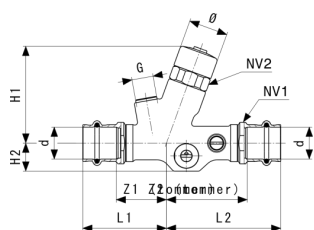
art.nr.	G	G1	Z	L	NV
708 757	¾	¼	13	22	19

NV = nøglevidde



Sanpress T-stykke
- rødgods eller siliciumbrønde
model 2217.4

art.nr.	d1	G	d2	Z1	Z2	L1	L2	L3
705 596	15	¼	15	14	11	36	18	38
705 602	18	¼	18	14	12	36	19	38
705 619	22	¼	22	15	14	38	21	40
705 626	28	¼	28	17	17	40	24	41
705 633	35	¼	35	15	21	40	28	44
705 640	42	¼	42	16	26	52	32	61
705 855	54	¼	54	20	33	60	39	65

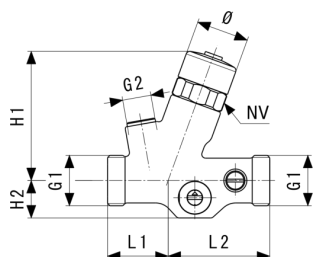


Easytop cirkulationsreguleringsventil
model 2281.7

art.nr.	DN	d	Z1	Z2	L1	L2	H1	H2	NV1	NV2
778 804	15	15	37	58	59	80	68	20	23	26
778 811	15	18	37	58	59	80	68	20	23	26
778 828	20	22	35	57	59	80	68	20	27	26

art.nr.	DN	d	Ø
778 804	15	15	28
778 811	15	18	28
778 828	20	22	28

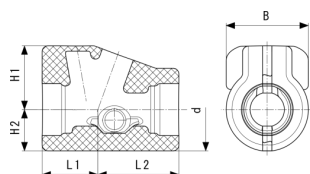
NV = nøglevidde



Easytop cirkulationsreguleringsventil
- siliciumbronze
model 2281.3

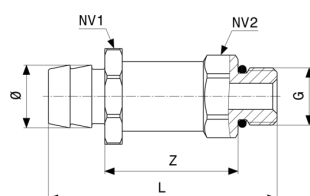
art.nr.	DN	G	L1	L2	H1	H2	NV	Ø
778 873	15	¾	32	53	68	20	26	28
778 880	20	1	36	57	68	20	26	28

NV = nøglevidde



Easytop isoleringskål
model 2210.50

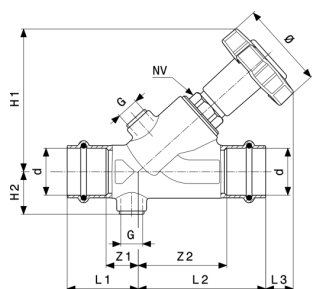
art.nr.	til DN	L1	L2	H1	H2	B
785 475	15/20	48	69	54	35	70



Easytop aftapsventil
- messing
model 2278.8

art.nr.	G	Z	L	NV1	NV2	Ø
790 752	¼	31	56	22	17	14

NV = nøglevidde

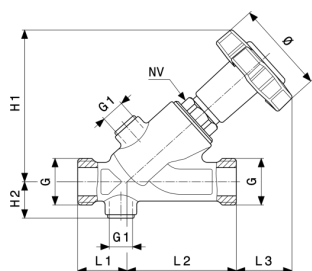


**Easytop cirkulationsreguleringsventil
model 2282**

art.nr.	DN	d	Z1	Z2	L1	L2	L3	H1	H2	Ø
677 084	15	15	17	51	39	73	29	97	20	55
677 091	15	18	17	51	39	73	29	97	20	55
677 107	20	22	20	54	43	77	25	97	22	55
677 114	25	28	20	54	43	77	25	97	26	55

art.nr.	DN	d	G	NV
677 084	15	15	¼	22
677 091	15	18	¼	22
677 107	20	22	¼	22
677 114	25	28	¼	22

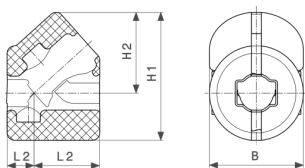
NV = nøglevidde



**Easytop cirkulationsreguleringsventil
model 2282.1**

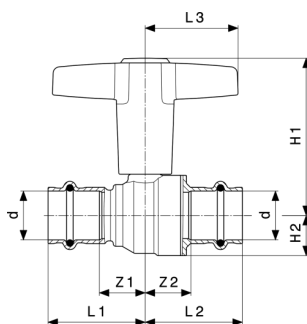
art.nr.	DN	G	L1	L2	L3	H1	H2	Ø	G1	NV
677 121	15	¾	28	62	40	97	20	55	¼	22
677 138	20	1	32	63	39	97	22	55	¼	22
677 145	25	1¼	30	65	37	97	26	55	¼	22

NV = nøglevidde



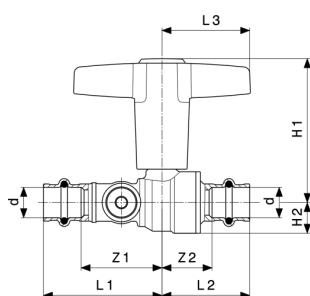
**Easytop isoleringsskål
model 2210.35**

art.nr.	DN	L1	L2	H1	H2	B
688 141	15	19	53	97	62	69
688 653	20	22	53	102	64	75
688 660	25	43	77	114	75	78

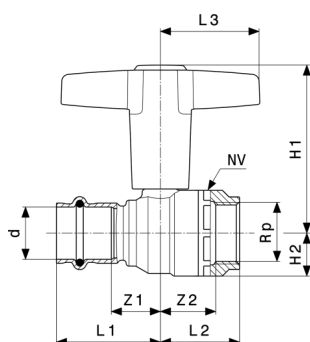


**Easytop kuglehane
model 2275**

art.nr.	DN	d	Z1	Z2	L1	L2	L3	H1	H2
746 377	15	15	20	20	42	42	43	69	15
746 384	15	18	20	20	42	42	43	69	15
746 391	20	22	21	20	45	43	43	72	18
746 407	25	28	26	26	49	50	51	91	22
746 414	32	35	34	27	59	52	51	97	28
746 421	40	42	37	32	73	68	60	119	34
746 438	50	54	44	38	84	78	60	127	41


**Easytop kuglehane
model 2275.3**

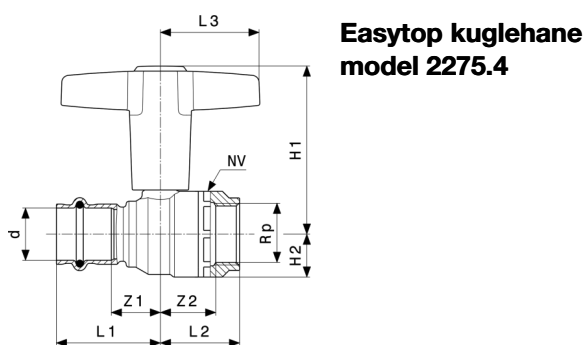
art.nr.	DN	d	Z1	Z2	L1	L2	L3	H1	H2
746 681	15	15	35	20	57	42	43	69	15
746 698	15	18	34	20	56	42	43	69	15
746 704	20	22	38	20	62	43	43	72	18
746 711	25	28	43	26	66	50	51	91	22
746 728	32	35	57	27	82	52	51	97	28
746 735	40	42	62	32	98	68	60	119	34
746 742	50	54	70	38	110	78	60	127	42


**Easytop kuglehane
model 2275.4**

art.nr.	DN	d	Rp	Z1	Z2	L1	L2	L3	H1	H2
746 759	15	15	½	20	24	42	33	43	69	15
746 766	15	18	½	20	24	42	33	43	15	15
746 773	20	22	¾	21	22	45	34	43	72	18
746 780	25	28	1	26	29	49	41	51	91	22
746 797	32	35	1¼	30	34	55	48	51	97	28
746 803	40	42	1½	37	39	73	52	60	119	34
746 810	50	54	2	44	45	84	62	60	127	42

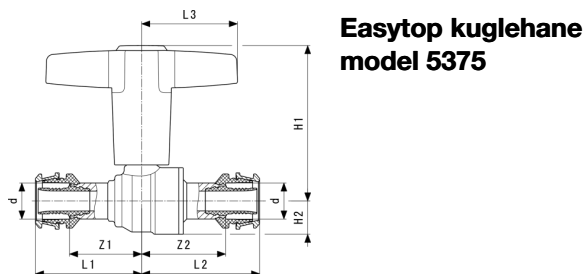
art.nr.	DN	d	Rp	NV
746 759	15	15	½	28

NV = nøglevidde

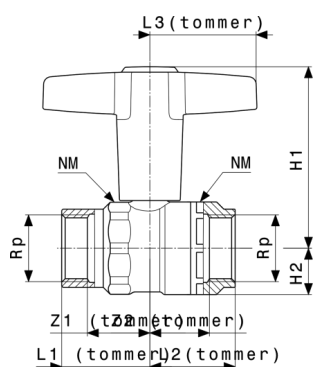


art.nr.	DN	d	Rp	NV
746 766	15	18	½	28
746 773	20	22	¾	35
746 780	25	28	1	43
746 797	32	35	1¼	49
746 803	40	42	1½	57
746 810	50	54	2	70

NV = nøglevidde

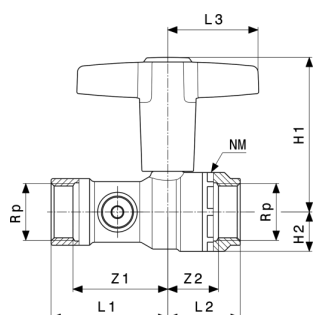


art.nr.	DN	d	Z1	Z2	L1	L2	L3	H1	H2
746 612	15	16	32	38	47	52	43	69	15
746 629	15	20	35	33	50	48	43	69	15
746 636	20	25	36	36	56	56	43	82	15
746 643	25	32	39	44	59	64	43	72	18
746 650	32	40	49	53	76	79	51	91	22
746 667	40	50	57	54	84	80	51	97	28
746 674	50	63	62	59	91	88	60	127	42


**Easytop kuglehane
model 2275.2**

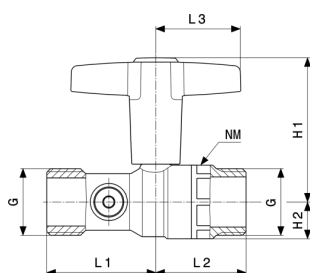
art.nr.	DN	Rp	Z1	Z2	L1	L2	L3	H1	H2	NV
746 827	15	½	15	18	30	33	43	69	15	28
746 834	20	¾	19	18	35	34	43	72	18	35
746 841	25	1	22	22	41	41	51	92	23	43
746 858	32	1¼	27	26	48	48	51	97	28	49
746 865	40	1½	41	31	63	52	60	119	34	57
746 872	50	2	46	36	72	62	60	127	42	70

NV = nøglevidde


**Easytop kuglehane
model 2275.5**

art.nr.	DN	Rp	Z1	Z2	L1	L2	L3	H1	H2	NV
746 889	15	½	36	18	51	33	43	69	15	22
746 896	20	¾	38	18	55	34	43	72	18	35
746 902	25	1	45	22	61	41	51	91	22	43
746 919	32	1¼	47	26	69	48	51	97	28	49
746 926	40	1½	65	31	86	52	60	119	34	57
746 933	50	2	68	10	97	62	60	127	42	70

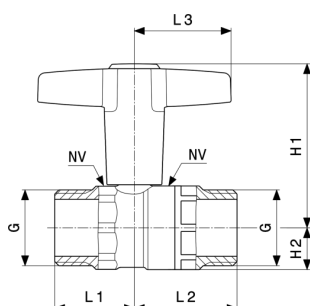
NV = nøglevidde



**Easytop kuglehane
model 2275.6**

art.nr.	DN	G	L1	L2	L3	H1	H2	NV
747 008	15	¾	51	45	43	69	15	28
747 015	20	1	55	45	43	72	18	35
747 022	25	1¼	61	51	51	91	22	42
747 039	32	1½	69	55	51	97	28	49
747 046	40	1¾	84	59	60	119	34	54
747 053	50	2¾	94	67	60	127	42	70

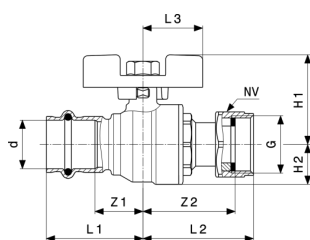
NV = nøglevidde



**Easytop kuglehane
model 2275.1**

art.nr.	DN	G	L1	L2	L3	H1	H2	NV
746 940	15	¾	30	45	43	69	15	28
746 957	20	1	35	45	43	72	18	35
746 964	25	1¼	41	51	51	91	22	42
746 971	32	1½	48	55	51	97	28	49
746 988	40	1¾	60	59	60	119	34	54
746 995	50	2¾	69	67	60	126	42	70

NV = nøglevidde

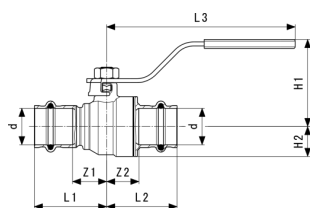


**Easytop kuglehane
model 2275.7**

art.nr.	DN	d	G	Z1	Z2	L1	L2	L3	H1	H2
747 060	15	15	3/4	20	43	42	51	28	38	15
747 077	15	18	3/4	20	43	42	51	28	38	15
747 084	20	22	3/4	21	43	45	51	28	41	18

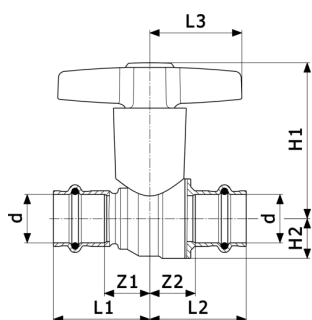
art.nr.	DN	d	G	NV
747 060	15	15	3/4	30
747 077	15	18	3/4	30
747 084	20	22	3/4	30

NV = nøglevidde



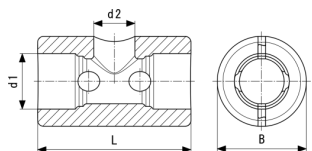
**Easytop kuglehane
- siliciumbronze
model 2275.10**

art.nr.	Z1	Z2	L1	L2	L3	H1	H2
774 851	20	20	42	42	116	51	15
774 868	20	20	42	42	116	51	15
774 875	21	20	45	43	116	53	18
774 882	26	26	49	50	147	63	22
774 899	30	27	55	52	147	68	28
774 905	37	32	73	68	156	77	34
774 912	44	38	84	78	156	84	42



Easytop kuglehane
- siliciumbronze
model 2275CO

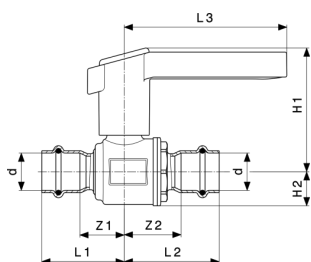
art.nr.	DN	d	Z1	Z2	L1	L2	L3	H1	H2
746 445	15	15	20	20	42	42	43	69	15
746 551	15	18	20	20	42	42	43	69	15
746 568	20	22	21	20	45	43	43	72	18
746 575	25	28	26	26	49	50	51	91	22
746 582	32	35	30	27	55	52	51	97	28
746 599	40	42	37	32	73	68	60	119	34
746 605	50	54	44	38	84	78	60	127	42



Easytop isoleringsskål
model 2275.90

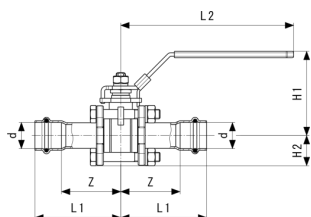
art.nr.	til DN	d2	d1	L	B
747 435	15	27	38	115	62
747 442	20	27	47	130	78
747 459	25	43	57	160	93
747 466	32	43	67	168	102
747 473	40	44	68	198	115
747 480	50	44	87	220	153

d = udvendig rørdiameter



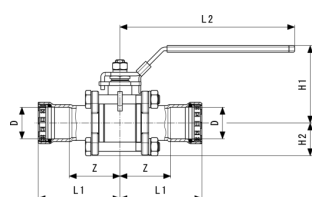
**Easytop Inox kuglehane
model 2370**

art.nr.	DN	d	Z1	Z2	L1	L2	L3	H1	H2
554 729	15	15	16	23	40	47	98	73	17
554 736	15	18	22	29	44	51	98	73	17
554 743	20	22	27	34	50	57	98	74	21
554 750	25	28	29	39	53	63	113	89	24
554 767	32	35	37	44	63	70	113	100	31
554 774	40	42	47	46	83	82	119	125	37
554 781	50	54	50	55	90	96	119	133	45



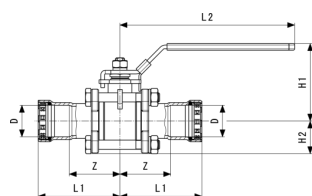
**Easytop kuglehane
- rustfrit stål
model 2375.8**

art.nr.	d	DN	Z	L1	L2	H1	H2
766 764	15	15	45	67	101	58	23
766 771	18	15	45	67	101	58	23
766 788	22	20	51	74	153	72	25
766 795	28	25					
766 801	35	32	58	84	190	85	35
766 818	42	40	77	113	190	91	39
766 825	54	50	83	123	190	99	46



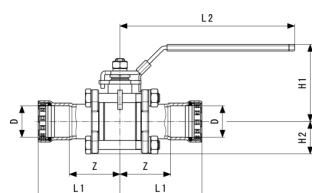
Easytop kuglehane
- ulegeret stål, zink-nikkelbelægning
model 4275.8

art.nr.	Z	L1	L2	H1	H2
787 165	44	71	149	72	27
787 172	48	78	149	74	29
787 189	56	90	192	85	36
787 196	63	110	192	91	40
787 202	74	122	192	99	47
787 219	78	129	192	99	47



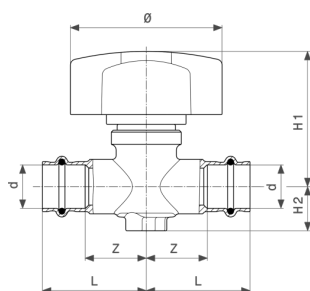
Easytop kuglehane
- ulegeret stål, zink-nikkelbelægning
model 4375.8

art.nr.	DN	D	Z	L1	L2	H1	H2
787 226	15	½	44	71	149	72	27
787 233	20	¾	48	78	149	74	29
787 240	25	1	56	90	192	85	36
787 653	32	1¼	63	110	192	91	40
787 660	40	1½	74	122	192	99	47
787 677	50	2	78	129	192	99	47



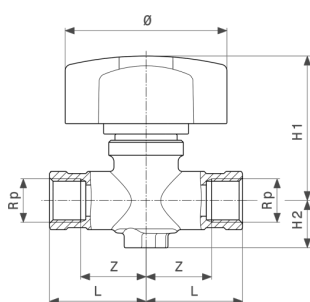
Easytop XL kuglehane
- ulegeret stål, zink-nikkelbelægning
model 4275.8XL

art.nr.	DN	D	Z	L1	L2	H1	H2
802 349	65	2½	95	141	282	129	57
802 554	80	3	112	170	282	129	68
802 561	100	4	111	192	282	129	85



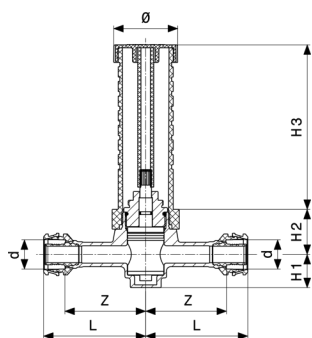
**Easytop freløbsventil
model 2278**

art.nr.	d	Z	L	H1	H2	Ø
747 312	15	32	54	70	23	79
747 329	18	31	53	70	23	79
747 336	22	31	55	70	23	79



**Easytop freløbsventil
model 2278.1**

art.nr.	Rp	Z	L	H1	H2	Ø
747 299	½	32	47	70	23	79
747 305	¾	33	49	70	23	79



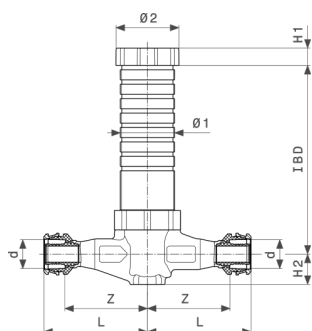
**Easytop friløbsventil til indbygning
model 5340**

art.nr.	d	IBD	Z	L	H1	H2	Ø1	Ø2
649 685	16	45-130	55	70	12	23	38	40
649 692	20	45-130	55	70	12	23	38	44
649 708*	25	45-130	56	76	12	23	38	44

IBD = indbygningsdybde

Ø = diameter

* = Levering kun så længe der stadig er en lagerbeholdning

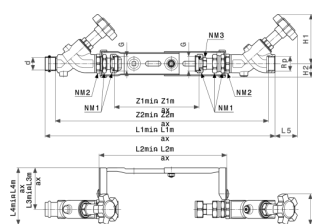


**Easytop lige indbygningsventil
model 5335.2**

art.nr.	DN	d	IBD	Z	L	H1	H2	Ø1	Ø2
758 066	15	16	45-130	57	72	12	21	38	44
758 073	15	20	45-130	57	72	12	21	38	44
758 080	20	25	45-130	56	76	12	21	38	44
758 097	25	32	45-130	58	78	12	23	38	44

IBD = indbygningsdybde

Ø = diameter


**Easytop monteringsenhed
model 2230.12**

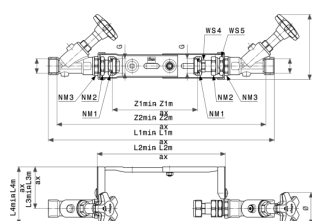
art.nr.	Q3	Qn	d	Rp	G	Z1min	Z1max	Z2min	Z2max	L1min
629 878	4	2,5	28	1	1	105	190	394	479	438

art.nr.	Q3	Qn	d	Rp	L1max	L2min	L2max	L3min	L3max	L4min
629 878	4	2,5	28	1	523	205	290	94	144	129

art.nr.	Q3	Qn	d	Rp	L4max	L5	NV1	NV2	NV3	H1
629 878	4	2,5	28	1	179	52	38	41	24	116

art.nr.	Q3	Qn	d	Rp	H2
629 878	4	2,5	28	1	30

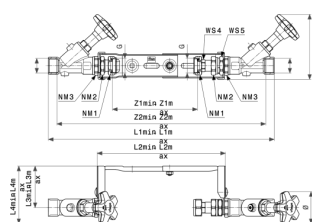
Q = kontinuerligt flow
 Qn = nominelt flow
 Zmin = Z-mål min.
 Zmax = Z-mål maks.
 Lmin = minimum længde
 Lmax = maksimal længde
 NV = nøglevidde


**Easytop monteringsenhed
model 2230.10**

art.nr.	Q3	Qn	Rp1	Rp2	Z1min	Z1max	Z2min	Z2max	L1min	L1max
746 216	4	2,5	1	1	105	190	387	472	425	510

art.nr.	Q3	Qn	Rp1	Rp2	L2min	L2max	L3min	L3max	L4min	L4max
746 216	4	2,5	1	1	205	290	94	144	131	181

Q = kontinuerligt flow
 Qn = nominelt flow
 Zmin = Z-mål min.
 Zmax = Z-mål maks.
 Lmin = minimum længde
 Lmax = maksimal længde
 NV = nøglevidde

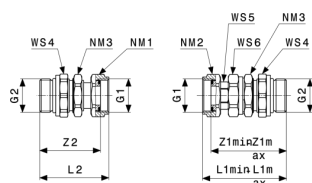


Easytop monteringsenhed model 2230.10

art.nr.	Q3	Qn	Rp1	Rp2	L5	H1	H2	Ø	NV1	NV2
746 216	4	2,5	1	1	55	115	30	73	38	38

art.nr.	Q3	Qn	Rp1	Rp2	NV3	NV4	NV5	G
746 216	4	2,5	1	1	41	24	38	1

Q = kontinuerligt flow
 Qn = nominelt flow
 Zmin = Z-mål min.
 Zmax = Z-mål maks.
 Lmin = minimum længde
 Lmax = maksimal længde
 NV = nøglevidde

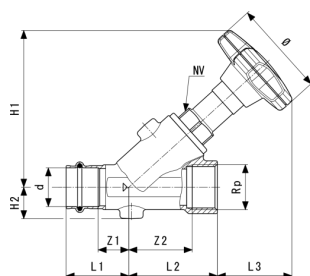


Easytop forskrning til vandmålere - rødods eller siliciumbrønze model 2230.71

art.nr.	G	R	G1	G2	Z1min	Z1max	Z2	L1min	L1max	L2
689 766	1		1	1	76	101	61	84	109	69
689 773	1¼		1¼	1¼	96	119	81	107	129	91
689 780		1½	1½	1½	101	121	85	114	133	99

art.nr.	G	R	NV1	NV2	NV3	NV4	NV5	NV6
689 766	1		38	38	38	39	34	38
689 773	1¼		46	46	62	60	32	55
689 780		1½	66	65	70	67	50	70

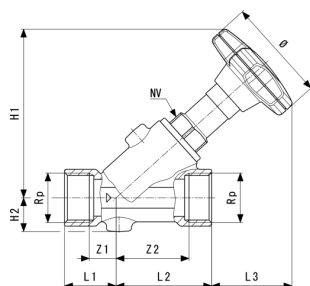
Zmin = Z-mål min.
 Zmax = Z-mål maks.
 Lmin = minimum længde
 Lmax = maksimal længde
 NV = nøglevidde


**Easytop skråsædeventil
model 2230.52**

art.nr.	DN	d	Rp	Z1	Z2	L1	L2	L3	H1	H2
756 697	25	28	1	23	46	46	65	55	115	23
756 703	32	35	1¼	25	55	50	76	61	131	27
756 710	40	42	1½	29	66	65	87	74	154	31
756 727	50	54	2	30	77	70	103	85	178	37

art.nr.	DN	d	Rp	Ø	NV
756 697	25	28	1	73	27
756 703	32	35	1¼	73	27
756 710	40	42	1½	98	32
756 727	50	54	2	98	32

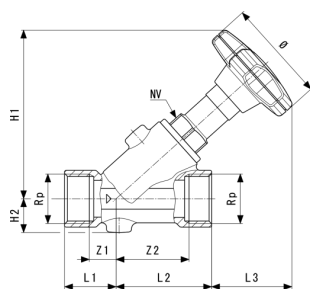
NV = nøglevidde


**Easytop skråsædeventil
model 2230.53**

art.nr.	DN	Rp	Z1	Z2	L1	L2	L3	H1	H2	Ø
756 734	25	1	16	46	35	65	55	115	23	73
756 741	32	1¼	18	58	39	79	60	132	26	73
756 758	40	1½	22	66	43	87	74	154	29	98
756 765	50	2	21	78	47	103	89	182	35	98

art.nr.	DN	Rp	NV
756 734	25	1	27
756 741	32	1¼	27
756 758	40	1½	32

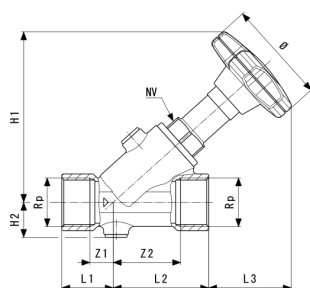
NV = nøglevidde



**Easytop skråsædeventil
model 2230.53**

art.nr.	DN	Rp	NV
756 765	50	2	32

NV = nøglevidde

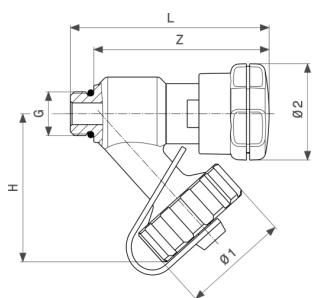


**Easytop KRV skråsædeventil
model 2230.92**

art.nr.	DN	Rp	Z1	Z2	L1	L2	L3	H1	H2	Ø
756 772	25	1	16	46	35	65	56	116	24	73
756 789	32	1¼	18	55	39	76	64	133	27	73
756 796	40	1½	22	66	43	87	69	149	30	98
756 802	50	2	21	77	47	103	81	175	36	98

art.nr.	DN	Rp	NV
756 772	25	1	27
756 789	32	1¼	27
756 796	40	1½	32
756 802	50	2	32

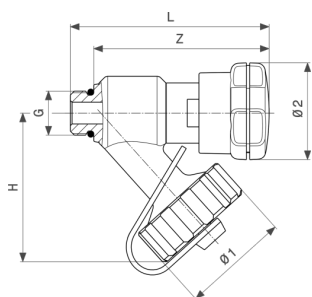
NV = nøglevidde



**Easytop aftapsventil
model 2234**

art.nr.	G	Z	H	L	Ø1	Ø2
457 334	¼	52	44	60	32	30

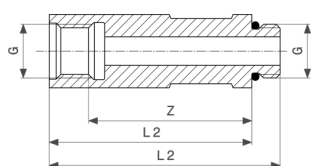
Ø = diameter



**Easytop Inox aftapsventil
- rustfrit stål
model 2334**

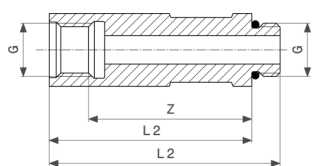
art.nr.	G	Z	H	L	Ø1	Ø2
471 569	¼	52	44	60	32	30

Ø = diameter



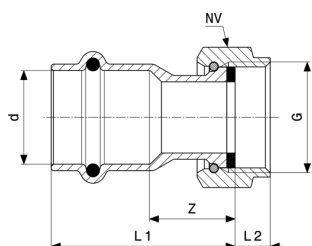
**Easytop forlænger
model 2234.5**

art.nr.	G	L	Z	L1	L2
553 654	¼	50	40	50	59



Easytop Inox forlænger
- rustfrit stål
model 2334.5

art.nr.	G	L	Z	L1	L2
553 661	¼	50	40	50	59

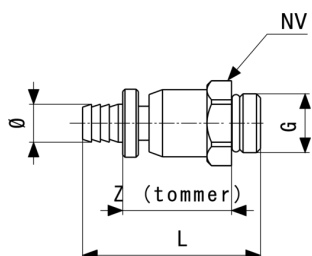


Sanpress tilslutningsforskruing
- rødgoods eller siliciumbrønde
model 2263

art.nr.	VdS	d	G	Z	L1	L2	NV
265 663		15	¾	12	34	8	30
283 391		18	¾	15	37	8	30
265 687	✓	22	1	16	39	8	37
265 700	✓	28	1¼	18	42	10	46
265 731	✓	35	1½	18	44	10	53
265 304	✓	42	1¾	22	58	11	60
265 328	✓	54	2¾	13	53	12	78

VdS = VdS-godkendelse (tysk sikkerhedsgodkendelse)

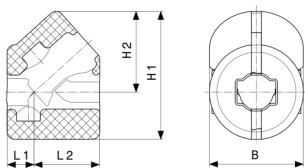
NV = nøglevidde



Easytop aftapsventil
- rødgoods
model 2278.7

art.nr.	G	Z	L	NV	Ø
747 398	¼	24	40	17	9

NV = nøglevidde



**Easytop isoleringsskål
model 2210.12**

art.nr.	til DN	L1	L2	H1	H2	B
758 356	15	39	66	64	31	62
758 363	20	44	77	75	39	78
758 370	25	51	90	89	47	93
758 387	32	52	103	102	51	102
758 394	40	65	120	118	58	115
758 400	50	69	146	142	70	140

Aftryk

Viega GmbH & Co. KG

Viega Platz 1
57439 Attendorn
Germany
Phone: +49/2722/61-0
Fax: +49/2722/61-1566

The Viega GmbH & Co. KG is represented by the general partners: Viega Management B.V. (Managing directors: Michael Klenz, Sebastian Leigemann) and Viega Management GmbH (Managing directors: Michael Klenz, Sebastian Leigemann)

The Submittal Package contains non-binding information that is being provided to you. All contents in the Submittal Package have been compiled with the greatest possible care and attention. Despite this, we are unable to guarantee that the information is up to date, accurate and complete. Placing an order does not automatically render the Submittal Package part of the contract.