

Raxofix

indsendt pakke



Indholdsfortegnelse

1	Produktgruppebeskrivelse	3
2	Anvendelsesområde	5
3	Tilladte rør	6
4	Certifikater	8
5	Z-mål	10
6	Aftryk	49

Produktgruppebeskrivelse

Flowoptimeret presfittingsystem med presfittings af siliciumbronze og af multilayerrør og massive kunststofrør. Flerlags kompositrør, formstabilt, med iltspærre, farve: grå. Presfitting med PPSU-støttebøsninger til sikring af tætheden og forbindelsens mekaniske belastningsevne. Sikker og hurtig montering uden behov for udvidelse/kalibrering ved hjælp af presteknologi uden O-ring i alle rørdimensioner. Rør er beskyttet med beskyttelseskapper. Velegnet til fordelingsledninger og stigstrengene i skakte og installationsvægge.

Mærkning

Producent, rørdimension, batch, grøn prik på prestilslutningen, systemgodkendelser

Presfittings med SC-Contur

Presfittings der ved en fejl ikke er blevet pressede registreres nemt ved tæthedsprøvningen.

Viega garanterer registreringen af upressede forbindelser i følgende trykområder:

min. vandtryk: 0,1 MPa / 100 kPa / 1 bar / 14,5 PSI

maks. vandtryk: 0,65 MPa / 650 kPa / 6,5 bar / 94,3 PSI

min. lufttryk: 22 hPa / 2,2 kPa / 22 mbar / 0,3 PSI

maks. lufttryk: 0,3 MPa / 300 kPa / 3 bar / 43,5 PSI

Dimension

d16-63

Værktøj

Funktionssikkerheden på Viega presfittingsystemer afhænger først og fremmest af, at det presværktøj, der anvendes, er i perfekt stand. Viega anbefaler brug af Viega presværktøjer til Viega presfittings. Viega presværktøjer skal regelmæssigt serviceres af autoriserede servicepartnere.

Anvendelsesområder massivt plastrør

Brugsvand

Anvendelsesområder flerlags kompositrør

Brugsvand

Varmeanlæg

Regnvand

Trykluftanlæg

Note

Presfittingsystemet Raxofix er velegnet til etablering af brugsvandsinstallationer i henhold til DIN 1988-200 og EN 806-2 under hensyntagen til materialevalg i henhold til DIN EN 12502-1 og i henhold til vurderingsgrundlaget for metalliske materialer i kontakt med drikkevand fra Umweltbundesamt (UBA) (German Environment Agency). Kontakt Viega, såfremt systemet bruges til andre anvendelsesområder, eller hvis der er tvivl om det rigtige valg af materiale. Detaljerede oplysninger om anvendelser, begrænsninger og nationale normer og retningslinjer findes i produktinformationen, enten trykt eller på Viegas hjemmeside.

Driftsbetingelser for drikkevandsinstallationer

driftstemperatur maks. 70 °C / 158 °F

driftstryk maks. 1,0 MPa / 10 bar / 145 PSI

Driftsbetingelser for varmeinstallationer

driftstemperatur maks. 80 °C / 176 °F

driftstryk maks. 1,0 MPa / 10 bar / 145 PSI

Blandingsinstallationerne er godkendte uafhængigt af strømningsretningen.

Materiale presfitting

Siliciumbronzø: CC246E / CuSi4Zn9MnP

Forbehold for ændringer og fejl!

De aktuelle Z- og installationsdimensioner samt yderligere teknisk information kan findes på Viegas hjemmeside, www.viega.dk/downloads. Informationerne skal kontrolleres inden planlægning, udførelse og brug. Viegas produkter optimeres kontinuerligt.

Denne produktbeskrivelse indeholder vigtig information om valg af produkt og system, montering, idriftsættelse samt tilsigtet anvendelse og om nødvendige vedligeholdelsesforanstaltninger. Denne information om produkter, deres funktioner og anvendelsesteknikker er baseret på aktuelt gyldige standarder i Europa (f.eks. EN) og/eller i Tyskland (f.eks. DIN/DVGW). Enkelte passager i teksten kan henvise til tekniske forskrifter i Europa/Tyskland. Disse bør betragtes som anbefalinger til lande, hvor der ikke findes tilsvarende nationale krav. De relevante nationale love, standarder, forskrifter, direktiver og andre tekniske bestemmelser har højere prioritet end de tyske/europæiske direktiver, der er specificeret i denne produktbeskrivelse: Oplysningerne heri er ikke bindende for andre lande og regioner og skal opfattes som en anbefaling.

Anvendelsesområde

systemnavn: Raxofix












Anvendelsesområde	egenskaber	værdier
brugsvand	maks. driftstryk	1 MPa / 10 bar / 145 psi
	maks. driftstemperatur	70 °C / 158 °F
varmeanlæg iht. VDI 2025	maks. driftstryk	1 MPa / 10 bar / 145 psi
	maks. driftstemperatur	80 °C / 176 °F
frostbeskyttelsesmiddel kølesåle koncentration 50 % Antifrogen N / Clariant Antifrogen L / Clariant Antifrogen Sol (solvarmeanlæg) / Clariant ethylenglykol (ethan-1,2-diol) propylenglykol (1,2-propandiol)	maks. driftstryk	1 MPa / 10 bar / 145 psi
	min. driftstemperatur	-15 °C / 5 °F
	maks. driftstemperatur	70 °C / 158 °F






Tilladte rør

rørmateriale	model	art.nr.	udvendig Ø	vægtykkelse	Udstyr
PE-RT/AI/PE-RT	5302	645 717	16	2,2	
PE-RT/AI/PE-RT	5302	760 441	20	2,8	
PE-RT/AI/PE-RT	5302	714 604	25	2,7	
PE-RT/AI/PE-RT	5302	687 946	32	3,2	
PE-RT/AI/PE-RT	5301	645 748	16	2,2	gråt beskyttelsesrør
PE-RT/AI/PE-RT	5301	645 755	20	2,8	
PE-RT/AI/PE-RT	5302.6	645 786	16	2,2	omgivende isolering 6 mm grå ($\lambda=0,040$ W/(mK))
PE-RT/AI/PE-RT	5302.6	645 793	20	2,8	
PE-RT/AI/PE-RT	5302.5	645 809	16	2,2	omgivende isolering 9 mm grå ($\lambda=0,040$ W/(mK))
PE-RT/AI/PE-RT	5302.5	645 816	20	2,8	
PE-RT/AI/PE-RT	5302.5	648 114	25	2,7	
PE-RT/AI/PE-RT	5302.5	743 284	32	3,2	
PE-RT/AI/PE-RT	5302.4	717 926	16	2,2	13 mm grå isolering ($\lambda=0,040$ W/mK)
PE-RT/AI/PE-RT	5302.4	717 933	20	2,8	
PE-RT/AI/PE-RT	5302.4	743 291	25	2,7	
PE-RT/AI/PE-RT	5302.4	743 307	32	3,2	
PE-RT/AI/PE-RT	5302.3	717 940	16	2,2	26 mm grå isolering ($\lambda=0,040$ W/mK)
PE-RT/AI/PE-RT	5302.3	718 053	20	2,8	
PE-RT/AI/PE-RT	5302.3	743 314	25	2,7	
PE-RT/AI/PE-RT	5304	734 084	16	2,2	26 mm grå excentrisk varmeisolering til gulv ($\lambda=0,040$ W/mK)
PE-RT/AI/PE-RT	5304	734 091	20	2,8	
PE-RT/AI/PE-RT	5304	728 779	25	2,7	
PE-RT/AI/PE-RT	5304.1	684 457	16	2,2	9 mm grå varmeisolering excentrisk til gulvet ($\lambda = 0,040$ W/mK)
PE-RT/AI/PE-RT	5304.1	684 464	20	2,8	
PE-RT/AI/PE-RT	5303	645 847	16	2,2	
PE-RT/AI/PE-RT	5303	645 854	20	2,8	
PE-RT/AI/PE-RT	5303	645 861	25	2,7	
PE-RT/AI/PE-RT	5303	645 878	32	3,2	
PE-RT/AI/PE-RT	5303	645 885	40	3,5	
PE-RT/AI/PE-RT	5303	645 892	50	4,0	
PE-RT/AI/PE-RT	5303	645 908	63	4,5	
PE	2004	776 022	21		sort beskyttelsesrør
PE	2004	105 761	25		

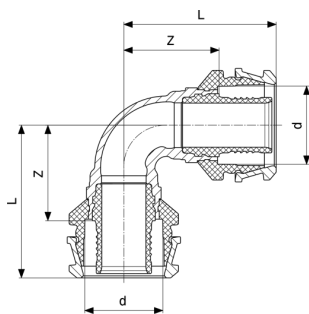
rørmateriale	model	art.nr.	udvendig Ø	vægtykkelse	Udstyr
PE	2004	110 604	28		sort beskyttelsesrør
PE	2004	103 460	34		
PE-RT/Al/PE-RT	5302.48	816 582	16	2,2	hvid 13 mm isolering ($\lambda=0,040$ W/(mK)) halogenfri i henhold til IEC 60754-3/DGNB ENV1.2 Kriterium QS4 kompatibel
PE-RT/Al/PE-RT	5302.48	816 599	20	2,8	
PE-RT/Al/PE-RT	5302.48	816 605	25	2,7	
PE-RT/Al/PE-RT	5302.38	816 612	16	2,2	hvid 26 mm isolering ($\lambda=0,040$ W/(mK)) halogenfri i henhold til IEC 60754-3/DGNB ENV1.2 Kriterium QS4 kompatibel
PE-RT/Al/PE-RT	5302.38	816 629	20	2,8	
PE-RT/Al/PE-RT	5302.38	816 636	25	2,7	

Certifikater

	<p>ÖVGW certificate Raxofix (d 16 - 63)</p>
	<p>ÜA sign Raxofix pipe, Maxiplex support sleeve</p>
	<p>ÜA sign Sanpress, Raxofix, Maxiplex, bronze threaded fittings, solder fittings</p>
	<p>SAI Watermark Certificate of Conformity Raxofix Multilayerpipe</p>
	<p>SAI Watermark Certificate of Conformity Raxofix Cross-linked polyethylene (PE-X) pipes</p>
	<p>SAI Watermark Certificate of Conformity Raxofix Fittings</p>
	<p>SAI Certificate of Conformity 372:2020</p>
	<p>CCS Certificate of Works Approval Raxofix multi-layer pipe & fitting</p>
	<p>DVGW type examination certificate Raxofix (DN10 16x3,8)</p>
	<p>DVGW type examination certificate Raxofix (d 16 - 63)</p>
	<p>DNV GL Type Approval Certificate Raxofix Multilayer Pipe System</p>

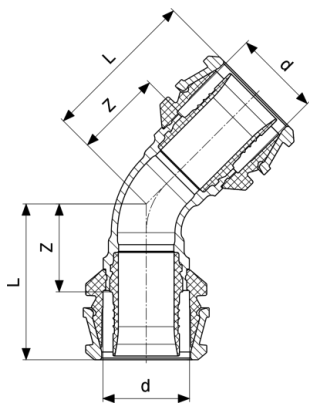
	<p>Bureau Veritas Type Approval Certificate Raxofix Multi-Layer Composite Pipes and Metallic Pressfittings</p>
	<p>Lloyd's Register Type Approval Certificate Raxofix Multilayer Pipe System</p>
	<p>WRAS Certificate Raxofix with PE-RT/Al/PE-RT pipes</p>
	<p>ICIM Hygiene certificate Profipress, Profipress XL, Sanpress Inox, Sanpress Inox XL, Sanpress, Sanpress XL, Sanfix Fosta, Raxofix, Smartpress, gunmetal threaded fittings, soldered fittings</p>
	<p>RINA Type Approval Certificate Raxofix pipes and fittings</p>
<p>IZV</p>	<p>IZV Certificate Raxofix</p>

Z-mål



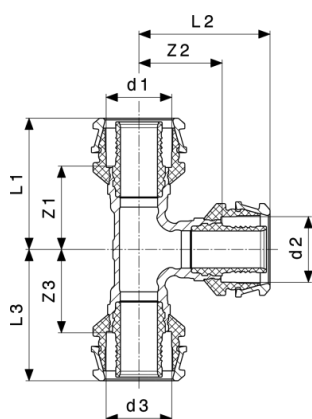
Raxofix bøjning 90°
- siliciumbrønze
model 5316

art.nr.	d	Z	L
647 001	16	23	38
647 018	20	24	39
647 025	25	30	50
647 032	32	36	56
647 049	40	46	73
647 056	50	55	82
647 063	63	62	91



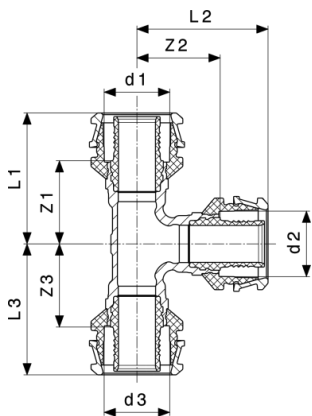
Raxofix bøjning 45°
- siliciumbrønze
model 5326

art.nr.	d	Z	L
647 070	25	25	45
647 087	32	25	45
647 094	40	30	57
647 100	50	40	67
647 117	63	45	74



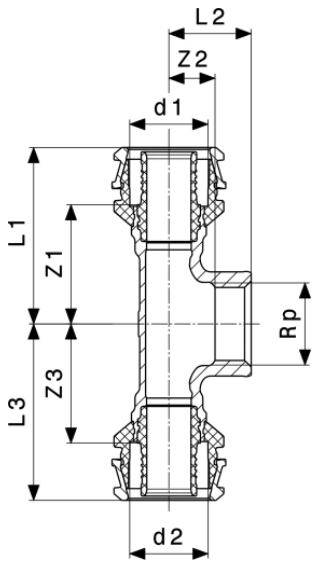
Raxofix T-stykke
- siliciumbronze
model 5318

art.nr.	d1	d2	d3	Z1	Z2	Z3	L1	L2	L3
647 278	16	16	16	23	23	23	38	38	38
647 285	16	20	16	24	24	24	39	39	39
647 308	20	16	16	25	25	24	40	40	39
647 315	20	16	20	24	25	24	39	40	39
647 322	20	20	16	25	25	25	40	40	40
647 292	20	20	20	25	25	25	40	40	40
647 346	25	16	16	28	26	23	48	41	38
647 353	25	16	20	30	26	24	50	41	39
647 360	25	16	25	26	27	26	46	42	46
647 377	25	20	20	29	27	24	49	42	39
647 384	25	20	25	28	28	28	48	43	48
647 391	25	25	16	30	30	27	50	50	42
738 457	25	25	20	30	30	27	50	50	42
647 339	25	25	25	30	30	30	50	50	50
647 414	32	16	25	27	30	26	47	45	46
647 421	32	16	32	27	32	27	47	47	47
647 438	32	20	20	30	30	25	50	45	40
647 445	32	20	32	30	30	30	50	45	50
647 452	32	25	25	32	32	30	52	52	50
647 469	32	25	32	33	33	33	53	53	53
647 407	32	32	32	35	35	35	55	55	55
790 424	40	16	40	30	36	30	57	51	57
647 483	40	20	40	32	38	32	59	53	59
647 490	40	25	32	34	37	30	61	57	50
647 506	40	25	40	35	40	35	62	60	62
647 513	40	32	32	38	38	34	65	58	54



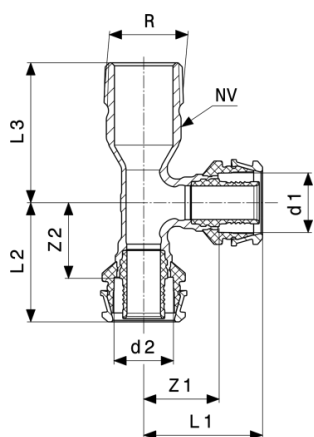
Raxofix T-stykke
- siliciumbronze
model 5318

art.nr.	d1	d2	d3	Z1	Z2	Z3	L1	L2	L3
647 520	40	32	40	38	38	38	65	58	65
647 476	40	40	40	46	46	46	73	73	73
790 431	50	16	50	37	41	37	63	56	63
647 544	50	25	50	40	45	40	67	65	67
647 551	50	32	50	43	43	43	69	63	69
647 568	50	40	50	47	47	47	74	74	74
647 537	50	50	50	51	51	51	78	78	78
647 582	63	25	63	41	50	41	70	70	70
647 599	63	32	63	44	54	44	73	74	73
647 605	63	40	63	47	53	47	76	80	76
647 612	63	50	63	52	57	52	81	84	81
647 575	63	63	63	62	62	62	91	91	91



Raxofix T-stykke
- siliciumbronze
model 5317

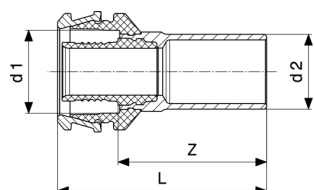
art.nr.	d1	Rp	d2	Z1	Z2	Z3	L1	L2	L3
647 124	16	½	16	29	5	29	44	20	44
647 131	20	½	20	31	10	31	46	21	46
647 148	25	½	25	33	8	33	53	23	53
647 155	25	¾	25	35	9	35	55	25	55
647 179	32	¾	32	35	12	35	55	28	55
647 186	32	1	32	39	11	39	59	30	59
647 193	40	¾	40	40	14	40	67	30	67
647 223	50	1	50	47	18	47	74	37	74
647 230	63	1	63	50	23	50	79	42	79



Raxofix T-stykke
- siliciumbrønde
model 5326.4

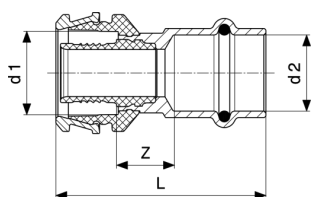
art.nr.	R	d1	d2	Z1	Z2	L1	L2	L3	NV
647 629	½	16	16	23	23	38	38	40	18
647 636	¾	16	16	23	23	38	38	47	24
647 643	¾	20	20	25	25	40	40	47	24

NV = nøglevidde



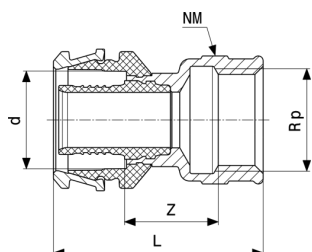
Raxofix indstiksstykke
- siliciumbrønde
model 5313

art.nr.	d1	d2	Z	L
646 554	16	15	36	51
646 561	16	18	37	52
646 578	20	18	36	51
646 585	20	22	39	54
646 592	25	22	40	60
646 608	32	28	41	61
646 615	40	35	47	74
646 622	50	42	62	89



Raxofix overgangsstykke
- siliciumbronze
model 5313P

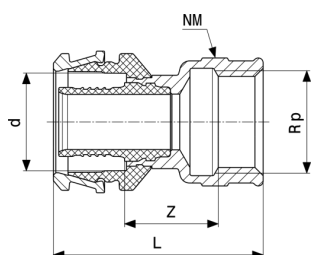
art.nr.	d1	d2	Z	L
646 707	16	15	13	50
646 714	16	18	14	51
646 721	20	15	13	50
646 738	20	18	14	51
646 745	20	22	15	53
646 752	25	22	16	59
646 769	32	28	15	59
646 776	40	28	21	71
646 783	40	35	18	70
646 790	50	35	24	76



Raxofix overgangsstykke
- siliciumbronze
model 5312

art.nr.	d	Rp	Z	L	NV
646 158	16	½	15	43	25
646 165	16	¾	15	45	31
646 172	20	½	15	43	25
646 189	20	¾	15	45	31
799 151	25	½	20	49	26
646 196	25	¾	17	52	31
646 202	25	1	17	55	38
646 219	32	1	17	55	38
646 226	32	1¼	17	57	47
646 233	40	1¼	23	69	47
728 182	40	1½	28	71	53

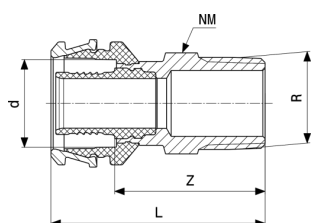
NV = nøglevidde



Raxofix overgangsstykke
- siliciumbronze
model 5312

art.nr.	d	Rp	Z	L	NV
646 240	50	1¼	23	69	47
646 257	50	1½	24	71	53
646 264	63	2	25	78	67

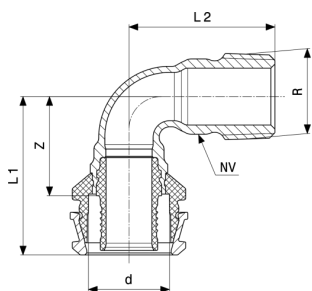
NV = nøglevidde



Raxofix overgangsstykke
- siliciumbronze
model 5311

art.nr.	d	R	Z	L	NV
725 563	16	⅜	29	44	18
646 288	16	½	32	47	22
646 295	16	¾	33	48	27
646 301	20	½	34	49	22
646 318	20	¾	33	48	28
799 168	25	½	36	56	27
646 325	25	¾	35	55	28
646 332	25	1	41	61	34
762 766	25	1¼	46	66	43
646 349	32	1	41	61	34
646 356	40	1¼	51	78	43
728 175	40	1½	51	78	50
646 363	50	1½	52	79	50
646 370	63	2	58	87	68

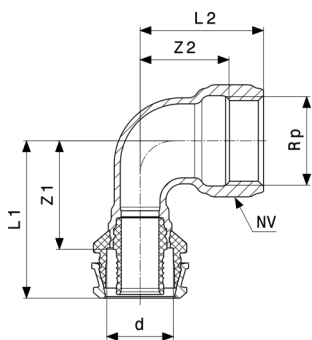
NV = nøglevidde



Raxofix overgangsbøjning 90°
- siliciumbrønze
model 5314

art.nr.	d	R	Z	L1	L2	NV
725 556	16	3/8	24	39	33	15
645 984	16	1/2	24	39	37	18
645 991	16	3/4	22	37	43	23
646 004	20	1/2	25	40	36	18
646 011	20	3/4	24	39	45	24
646 028	25	3/4	30	50	42	24
646 035	25	1	31	51	56	30
646 042	32	1	33	53	53	30
646 059	40	1 1/4	45	72	70	38

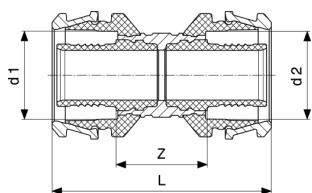
NV = nøglevidde



Raxofix overgangsbøjning 90°
- siliciumbrønze
model 5314.11

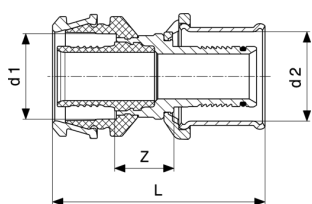
art.nr.	d	Rp	Z1	Z2	L1	L2	NV
646 103	16	1/2	30	16	45	31	25
646 110	20	1/2	31	23	46	32	25
646 127	20	3/4	32	21	47	37	31
646 134	25	3/4	35	23	55	39	31
646 141	32	1	39	26	59	45	39

NV = nøglevidde



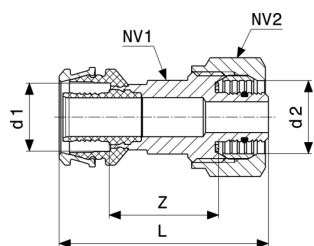
Raxofix muffe
- siliciumbronze
model 5315

art.nr.	d1	d2	Z	L
646 806	16	16	21	50
646 820	20	16	22	52
646 813	20	20	21	50
646 844	25	16	26	60
646 851	25	20	25	59
646 837	25	25	25	64
646 875	32	20	28	63
646 882	32	25	28	67
646 868	32	32	25	64
781 941	40	16	33	74
646 905	40	32	31	77
646 899	40	40	31	83
646 929	50	40	41	93
646 912	50	50	39	91
646 943	63	50	43	98
646 936	63	63	41	97



Raxofix overgang
- siliciumbronze
model 5315.9

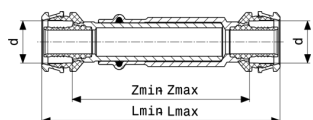
art.nr.	d1	d2	Z	L
646 639	16	16	14	49
646 653	20	20	14	50



Raxofix overgangsstykke
- siliciumbrønze
model 5313.8

art.nr.	d1	d2	Z	L	NV1	NV2
712 341	16x2,2	16x2,2	30	61	19	30
712 655	20x2,8	20x2,8	32	61	19	30

NV = nøglevidde



Raxofix reparationskobling
- siliciumbrønze
model 5315.3

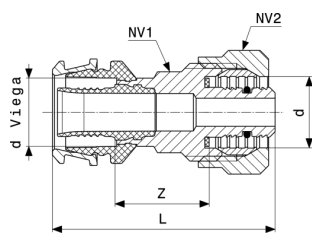
art.nr.	Zmax	Zmin	Lmin	Lmax
692 445	121	85	114	150
692 438	122	85	114	151
646 950	154	104	143	193
646 967	165	111	150	204
646 974	206	136	188	258
646 981	218	152	204	270
646 998	240	164	221	297

Zmax = Z-mål maks.

Zmin = Z-mål min.

Lmin = minimum længde

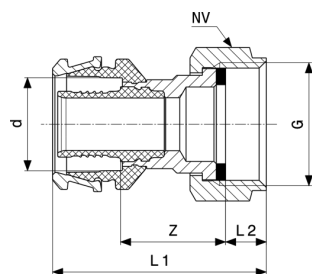
Lmax = maksimal længde



Raxofix overgangsstykke
- siliciumbronze
model 5313.5

art.nr.	d Viega	d	Z	L	NV1	NV2
684 037	16x2,2	16x2	22	52	17	26

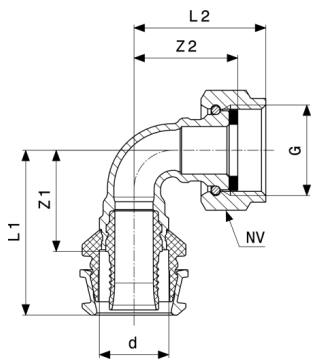
d = d andre rørmærker
NV = nøglevidde



Raxofix tilslutningsforskruning
- siliciumbronze
model 5363

art.nr.	d	G	Z	L1	L2	NV
646 400	16	½	19	39	5	23
646 417	16	¾	21	45	9	30
646 424	20	½	25	47	7	24
646 431	20	¾	23	46	9	30
762 759	25	¾	28	57	9	30
646 448	25	1	24	52	9	36
646 455	25	1¼	25	57	12	50
646 462	25	1½	27	56	10	52
646 486	32	1¼	29	61	12	50
646 493	32	1½	25	54	9	52
646 509	40	1¼	33	69	10	46
646 516	40	1½	28	64	9	52
646 523	50	1¾	33	69	10	60
646 530	50	2%	32	69	11	75
646 547	63	2%	31	70	11	75

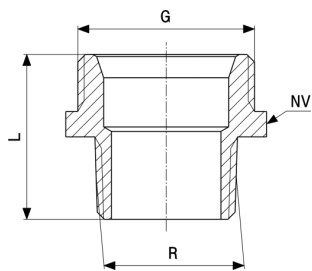
NV = nøglevidde



Raxofix tilslutningsforskruening 90°
 - siliciumbronze
model 5355

art.nr.	d	G	Z1	Z2	L1	L2	NV
646 387	16	½	23	24	38	31	24
646 394	16	¾	23	33	38	41	30

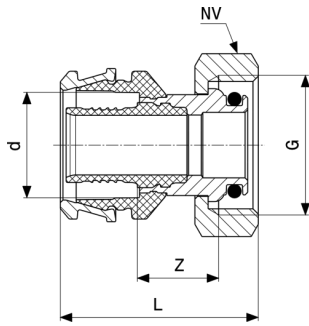
NV = nøglevidde



Overgangsnippel
 - rødgoods eller siliciumbronze
model 3246

art.nr.	R	G	L	NV
449 339	½	½	30	22
441 524	½	¾	21	27
449 346	¾	¾	33	28

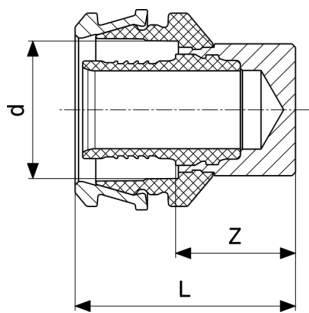
NV = nøglevidde



Raxofix tilslutningsforskruing
- siliciumbronze
model 5329

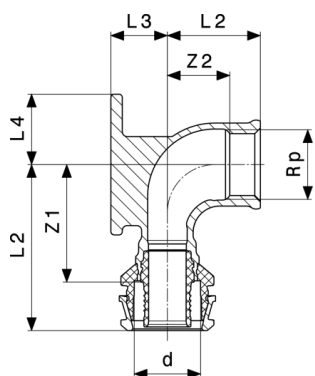
art.nr.	d	G	Z	L	NV
647 865	16	¾	15	38	30
647 872	20	¾	15	38	30

NV = nøglevidde



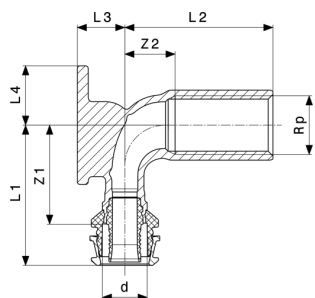
Raxofix prop
- messing
model 5356

art.nr.	d	Z	L
648 015	16	15	30
648 022	20	17	32
648 039	25	21	41
648 046	32	24	44
648 053	40	32	59
648 060	50	35	62



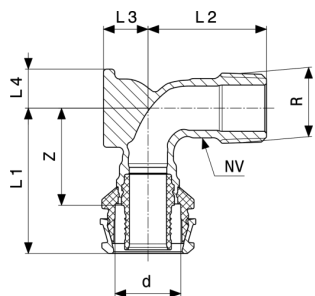
Raxofix vægfitting
- siliciumbronze
model 5325.5

art.nr.	d	Rp	Z1	Z2	L1	L2	L3	L4
645 915	16	½	36	19	51	28	17	21
645 922	20	½	36	19	51	28	17	21
645 939	20	¾	38	19	53	29	17	21



Raxofix vægfitting
- siliciumbronze
model 5325

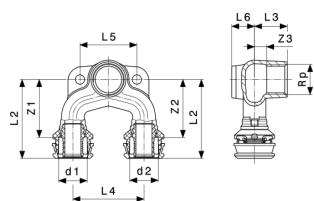
art.nr.	d	Rp	L	Z1	Z2	L1	L2	L3	L4
692 902	16	½	70	35	18	50	53	17	21



Raxofix vægfitting
- siliciumbronze
model 5325.4

art.nr.	d	R	Z	L1	L2	L3	L4	L5	NV
724 443	16	½	29	44	36	14	12	40	17
724 450	20	½	29	44	36	14	12	40	17

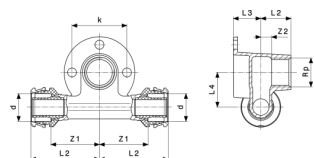
NV = nøglevidde



Raxofix dobbelt vægfitting
- siliciumbronze
model 5325.7

art.nr.	d1	Rp	d2	Z1	Z2	Z3	L1	L2	L3	L4
645 946	16	½	16	38	38	9	53	53	23	50
645 953	20	½	16	42	42	9	57	57	23	50
645 960	20	½	20	40	40	9	55	55	23	50
678 470	25	½	20	52	57	14	72	72	28	50
678 463	25	½	25	52	52	14	72	72	28	50

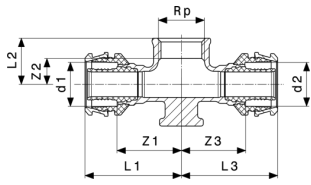
art.nr.	d1	Rp	d2	L5	L6
645 946	16	½	16	40	13
645 953	20	½	16	40	16
645 960	20	½	20	40	16
678 470	25	½	20	40	11
678 463	25	½	25	40	11



Raxofix vægfitting T-stykke
- siliciumbronze
model 5324.3

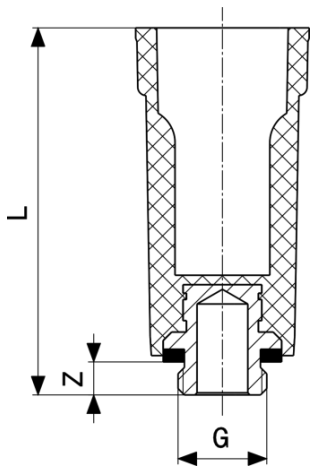
art.nr.	d	Rp	Z1	Z2	L1	L2	L3	L4	k
647 803	16	½	35	7	50	22	18	25	40
647 810	20	½	35	7	50	22	20	25	40

k = hulcirkel-Ø



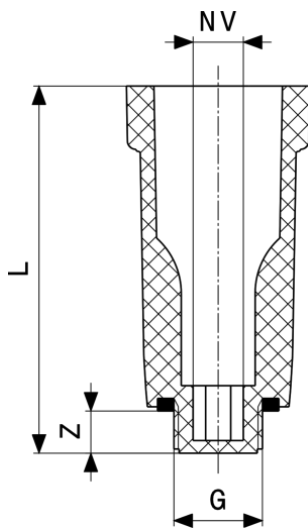
Raxofix vægfitting T-stykke
- siliciumbrønze
model 5325.8

art.nr.	d1	Rp	d2	Z1	Z2	Z3	L1	L2	L3
647 698	16	½	16	28	11	28	43	20	43
647 704	20	½	20	29	12	29	44	21	44
647 711	20	¾	20	32	12	32	47	22	47



Trykprøvestuds
- kunststof
model 1516.113

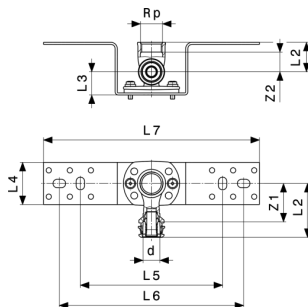
art.nr.	G	Z	L
116 644	⅝	7	85
100 766	½	11	92
107 666	¾	9	87



Trykprøvestuds
- kunststof
model 1516

art.nr.	G	Z	L	NV
107 796	3/8	10	87	8
100 124	1/2	10	87	10
102 746	3/4	13	90	14

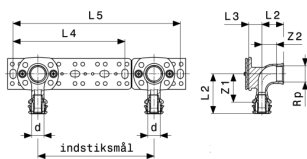
NV = nøglevidde



Raxofix monteringsenhed
- forzinket stål
model 5323

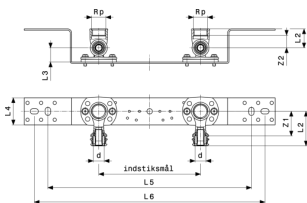
art.nr.	d	Rp	Z1	Z2	L1	L2	L3	L4	L5	L6
645 977	16	1/2	36	19	51	28	22	40	135	175

art.nr.	d	Rp	L7
645 977	16	1/2	205



Raxofix monteringsenhed
- forzinket stål
model 5321.61

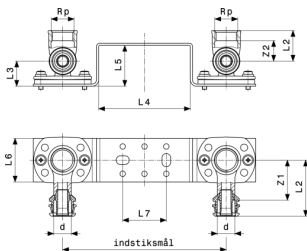
art.nr.	d	Rp	indstiksmål	Z1	Z2	L1	L2	L3	L4	L5
690 144	16	½	80/100/150	36	19	51	28	17	145	216



Raxofix monteringsenhed
- forzinket stål
model 5321.71

art.nr.	d	Rp	indstiksmål	Z1	Z2	L1	L2	L3	L4	L5
660 659	16	½	70/100/150	36	19	51	28	21	40	300

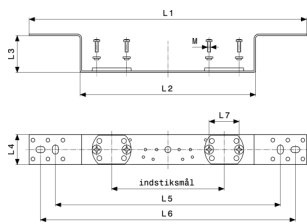
art.nr.	d	Rp	indstiksmål	L6
660 659	16	½	70/100/150	340



Raxofix monteringsenhed
- forzinket stål
model 5321.81

art.nr.	d	Rp	indstiksmål	Z1	Z2	L1	L2	L3	L4	L5
684 020	16	½	150	36	19	51	28	23	84	37

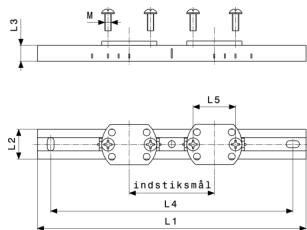
art.nr.	d	Rp	indstiksmål	L6	L7
684 020	16	½	150	40	40



Holder
- forzinket stål
model 2021.7

art.nr.	indstiksmål	L1	L2	L3	L4	L5	L6	L7	M
651 350	70/100/150	370	234	48	40	300	340	40	4

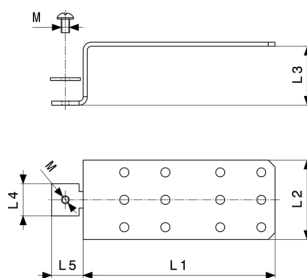
M = M (gevindtype)



Holder
- forzinket stål
model 2141.3

art.nr.	indstiksmål	L1	L2	L3	L4	L5	M
581 701	80-150	253	28	15	228	40	6

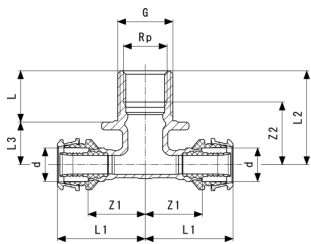
M = M (gevindtype)



Holder
- forzinket stål
model 2141.4

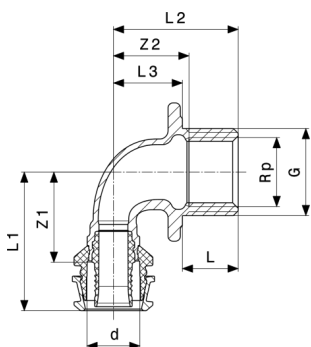
art.nr.	L1	L2	L3	L4	L5	M
586 706	140	58	43	24	23	6

M = M (gevindtype)



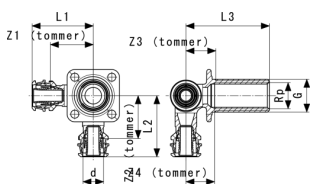
Raxofix dobbelt væggennemføring
- siliciumbronze
model 5332.81

art.nr.	d	Rp	G	L	Z1	Z2	L1	L2	L3
647 735	16	½	¾	25	27	30	42	45	20



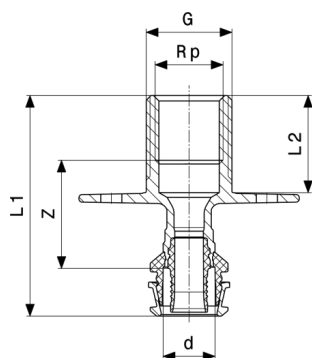
Raxofix væggennemføring
- siliciumbronze
model 5332.11

art.nr.	d	Rp	G	L	Z1	Z2	L1	L2	L3
647 759	16	½	¾	18	27	23	42	38	20
647 766	16	½	¾	25	27	30	42	45	20
647 773	16	½	¾	35	27	31	42	55	20
647 780	16	½	¾	55	27	45	42	75	20



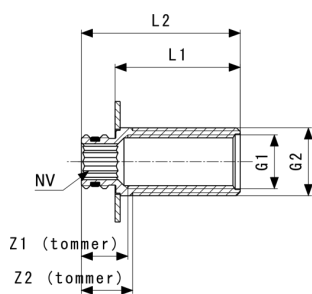
Raxofix dobbelt væggennemføring
- siliciumbronze
model 5332.4

art.nr.	d	G	Rp	Z1	Z2	Z3	Z4	L1	L2	L3
689 582	16	¾	½	34	34	24	30	49	49	55
673 994	16	¾	½	34	34	24	23	49	49	67
724 474	20	¾	½	34	34	26	25	49	49	69



Raxofix væggennemføring
- siliciumbrønde
model 5332.31

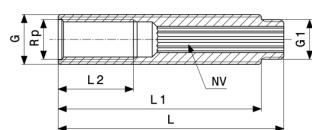
art.nr.	d	Rp	G	Z	L1	L2
647 797	16	½	¾	33	68	30



Væggennemføring
model 2032.1

art.nr.	G1	G2	L	Z1	Z2	L1	L2	NV
764 067	½	¾	35	18	20	37	50	12
764 074	½	¾	47	17	20	49	62	12

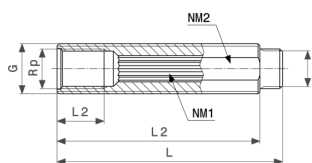
NV = nøglevidde



Væggennemføring
- rødgods
model 2132.9

art.nr.	Rp	G	L	L1	L2	NV	G1
470 913	½	¾	120	108	40	12	½

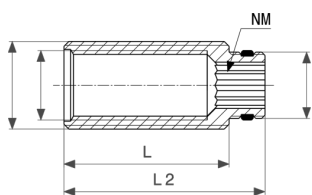
NV = nøglevidde



Væggennemføring
- rødgods
model 2132.91

art.nr.	Rp	G	L	L1	L2	NV1	NV2
490 454	1/2	3/4	120	108	25	12	24

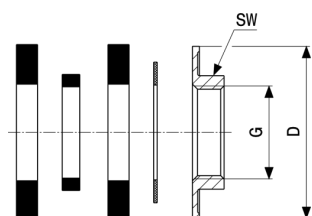
NV = nøglevidde



Forlænger
- rødgods
model 2032.9

art.nr.	Rp	G	L	L1	NV
322 960	1/2	3/4	25	36	12
276 430	1/2	3/4	50	61	12

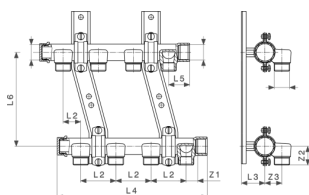
NV = nøglevidde



Monteringssæt
model 1526.414-897

art.nr.	G	NV	D
104 887	3/4	29	49

NV = nøglevidde
D = udvendig diameter



Fordeler
- rødgods
model 2005

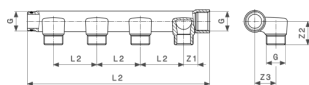
art.nr.	G	NK	NV	Z1	Z2	Z3	L1	L2	L3	L4
128 272*	¾	2	2	20	32	29	60	30	38	137
122 348*	¾	3	3	20	32	29	60	30	38	197
113 674*	¾	4	4	20	32	29	60	30	38	257
133 351*	¾	5	4	20	32	29	60	30	38	317
126 704*	¾	5	5	20	32	29	60	30	38	317
131 371*	¾	6	4	20	32	29	60	30	38	377

art.nr.	G	NK	NV	L5	L6
128 272*	¾	2	2	36	160
122 348*	¾	3	3	36	160
113 674*	¾	4	4	36	160
133 351*	¾	5	4	36	160
126 704*	¾	5	5	36	160
131 371*	¾	6	4	36	160

NK = fordelerafgange kold

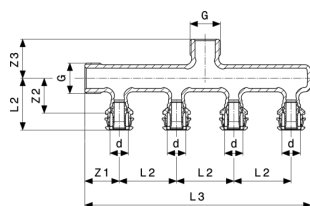
NV = fordelerafgange varm

* = Levering kun så længe der stadig er en lagerbeholdning



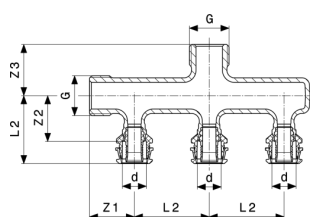
Fordeler
- rødgods
model 2005.7

art.nr.	G	n	Z1	Z2	Z3	L1	L2
107 161	¾	1	20	32	29		72
104 658	¾	2	20	32	29	60	132
106 027	¾	3	20	32	29	60	192



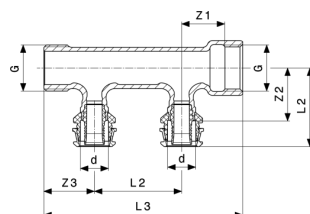
Raxofix fordeler
- siliciumbronze
model 5326.05

art.nr.	d	G	n	Z1	Z2	Z3	L1	L2	L3
645 595	16	3/4	4	30	30	34	50	45	197



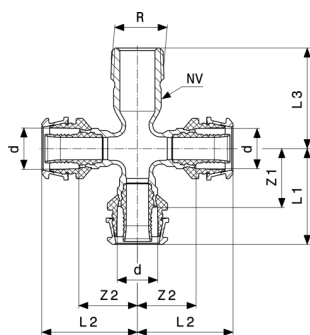
Raxofix fordeler
- siliciumbronze
model 5326.07

art.nr.	d	G	n	Z1	Z2	Z3	L1	L2
645 601	16	3/4	3	30	30	34	50	45



Raxofix fordeler
- siliciumbronze
model 5326.06

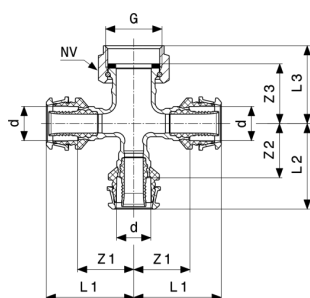
art.nr.	d	G	n	Z1	Z2	Z3	L1	L2	L3
645 618	16	3/4	2	25	30	29	50	45	114



Raxofix kryds
- siliciumbronze
model 5318.9

art.nr.	R	d	Z1	Z2	L1	L2	L3	NV
647 650	½	16	23	23	38	38	40	18

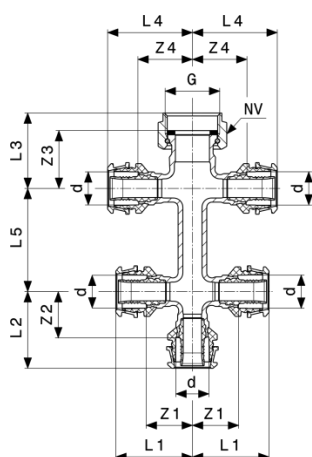
NV = nøglevidde



Raxofix fordeler
- siliciumbronze
model 5326.08

art.nr.	d	G	n	Z1	Z2	Z3	L1	L2	L3	NV
645 625	16	¾	3	26	25	28	41	40	37	30

NV = nøglevidde

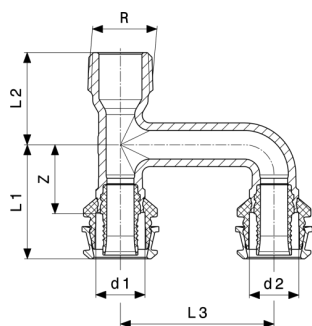


Raxofix fordeler
- siliciumbronze
model 5326.09

art.nr.	d	G	n	Z1	Z2	Z3	Z4	L1	L2	L3
645 632	16	¾	5	22	22	28	26	37	37	37

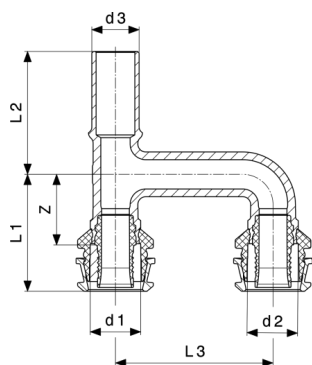
art.nr.	d	G	n	L4	L5	NV
645 632	16	¾	5	41	50	30

NV = nøglevidde



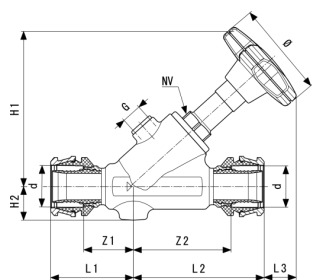
Raxofix udvidelse
- siliciumbronze
model 5326.31

art.nr.	R	Z	L1	L2	L3
647 674	½	22	37	30	50



Raxofix udvidelse
- siliciumbrønde
model 5326.32

art.nr.	d1	d2	Z	L1	L2	L3
647 681	15	16	22	37	39	50

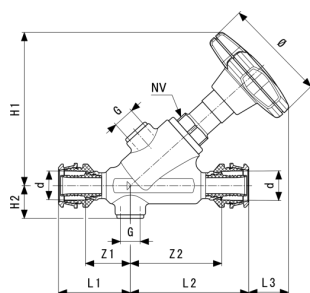


Easytop skråsædeventil
model 5337.5

art.nr.	DN	d	Z1	Z2	L1	L2	L3	H1	H2	Ø
758 103	15	16	25	51	40	66	21	84	17	60
758 110	15	20	25	53	40	68	19	84	17	60
758 127	20	25	28	61	48	81	19	96	20	60
758 134	25	32	37	80	57	100	20	115	23	73
758 141	32	40	40	90	67	117	21	131	28	73
758 158	40	50	49	96	76	123	38	154	33	98
758 165	50	63	55	115	84	144	44	178	39	98

art.nr.	DN	d	G	NV
758 103	15	16	¼	19
758 110	15	20	¼	19
758 127	20	25	¼	19
758 134	25	32	¼	27
758 141	32	40	¼	27
758 158	40	50	¼	32
758 165	50	63	¼	32

NV = nøglevidde

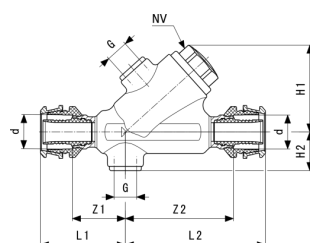


**Easytop KRV skråsædeventil
model 5338.5**

art.nr.	DN	d	Z1	Z2	L1	L2	L3	H1	H2	Ø
758 172	15	16	25	51	40	66	22	85	18	60
758 189	15	20	25	53	40	68	20	85	18	60
758 196	20	25	28	61	48	81	19	96	21	60
758 202	25	32	37	80	57	100	21	116	24	73
758 219	32	40	40	90	67	117	21	131	28	73
758 226	40	50	49	69	76	123	33	149	33	98
758 233	50	63	55	115	84	144	37	171	39	98

art.nr.	DN	d	G	NV
758 172	15	16	¼	19
758 189	15	20	¼	90
758 196	20	25	¼	19
758 202	25	32	¼	27
758 219	32	40	¼	27
758 226	40	50	¼	32
758 233	50	63	¼	32

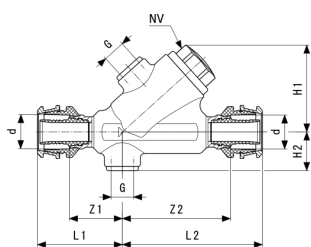
NV = nøglevidde



**Easytop tilbageløbssikring
model 5339.4**

art.nr.	DN	d	Z1	Z2	L1	L2	H1	H2	G	NV
758 240	15	16	25	51	40	66	41	18	¼	19
758 257	15	20	25	53	40	68	41	18	¼	19
758 264	20	25	28	61	48	81	46	21	¼	19

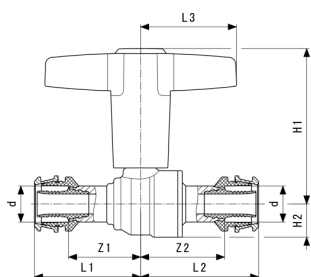
NV = nøglevidde



**Easytop tilbageløbssikring
model 5339.4**

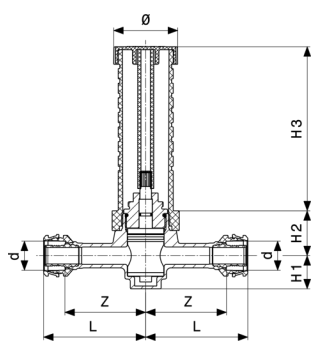
art.nr.	DN	d	Z1	Z2	L1	L2	H1	H2	G	NV
758 271	25	32	37	80	57	100	59	24	¼	27
758 288	32	40	40	90	67	117	67	28	¼	27
758 295	40	50	49	96	76	123	78	33	¼	32
758 301	50	63	55	115	84	144	90	39	¼	32

NV = nøglevidde



**Easytop kuglehane
model 5375**

art.nr.	DN	d	Z1	Z2	L1	L2	L3	H1	H2
746 612	15	16	32	38	47	52	43	69	15
746 629	15	20	35	33	50	48	43	69	15
746 636	20	25	36	36	56	56	43	82	15
746 643	25	32	39	44	59	64	43	72	18
746 650	32	40	49	53	76	79	51	91	22
746 667	40	50	57	54	84	80	51	97	28
746 674	50	63	62	59	91	88	60	127	42



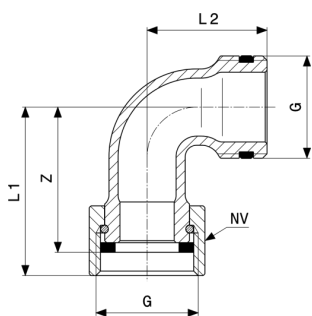
**Easytop friløbsventil til indbygning
model 5340**

art.nr.	d	IBD	Z	L	H1	H2	Ø1	Ø2
649 685	16	45-130	55	70	12	23	38	40
649 692	20	45-130	55	70	12	23	38	44
649 708*	25	45-130	56	76	12	23	38	44

IBD = indbygningsdybde

Ø = diameter

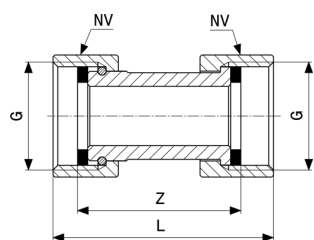
* = Levering kun så længe der stadig er en lagerbeholdning



**Tilslutningsforskruing 90°
- rødgoods
model 2026.8**

art.nr.	G	Z	L1	L2	NV
276 423	¾	38	44	31	30

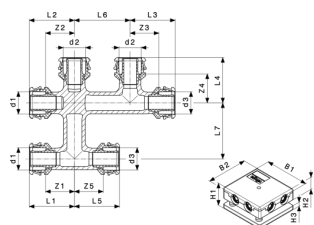
NV = nøglevidde



Tilslutningsforskruing
- rødgods
model 2026.7

art.nr.	G	Z	L	NV
274 665	3/4	40	54	30

NV = nøglevidde



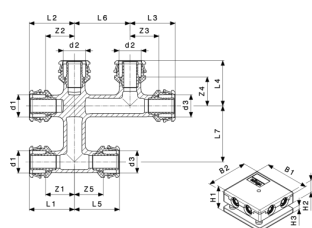
Raxofix kryds-T-stykke
- messing
model 5349

art.nr.	d1	d2	d3	Z1	Z2	Z3	Z4	Z5	L1	L2
647 933	16	16	16	26	26	26	26	26	41	41
647 940	20	16	16	26	26	26	26	26	41	41
647 957	20	16	20	26	26	26	26	26	41	41
647 964	20	20	20	26	26	26	26	26	41	41
730 772	25	16	25	30	30	30	30	30	50	50
730 789	25	20	25	30	30	30	30	30	50	50

art.nr.	d1	d2	d3	L3	L4	L5	L6	L7	B1	B2
647 933	16	16	16	41	41	41	50	50	140	130
647 940	20	16	16	41	41	41	50	50	140	130
647 957	20	16	20	41	41	41	50	50	140	130
647 964	20	20	20	41	41	41	50	50	140	130
730 772	25	16	25	50	45	50	50	50	150	130
730 789	25	20	25	50	45	50	50	50	150	130

art.nr.	d1	d2	d3	H1	H2	H3
647 933	16	16	16	50	35	15
647 940	20	16	16	50	35	15
647 957	20	16	20	50	35	15
647 964	20	20	20	50	35	15

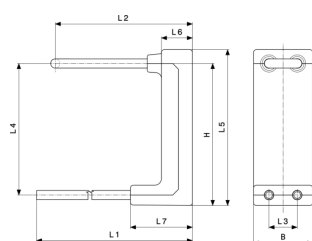
Z = Z-mål



Raxofix kryds-T-stykke
- messing
model 5349

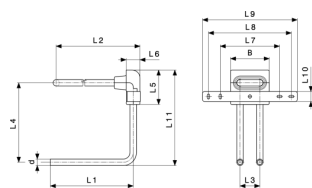
art.nr.	d1	d2	d3	H1	H2	H3
730 772	25	16	25	66	46	20
730 789	25	20	25	66	46	20

Z = Z-mål



Raxofix tilslutningsblok til radiator
- flerlagsrør
model 5397.6

art.nr.	H	L1	L2	L3	L4	L5	L6	L7	B
659 042	180	456	244	50	163	205	55	110	105
659 158	250	456	244	50	233	275	55	110	105

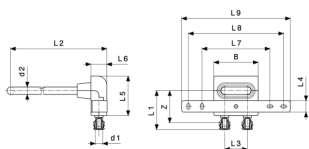


Raxofix tilslutningsblok til radiator
- flerlagsrør
model 5397.7

art.nr.	d	L1	L2	L3	L4	L5	L6	L7	L8	L9
698 454	16	210	392	50	200	87	35	150	210	240

art.nr.	d	L10	L11	B
698 454	16	25	232	98

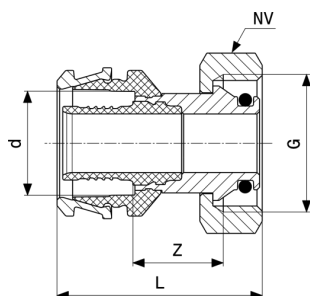
L = Længde



Raxofix tilslutningsblok til radiator
- rustfrit stål
model 5375.31

art.nr.	d1	d2	Z	L1	L2	L3	L4	L5	L6	L7
698 461	16	15	70	85	396	50	25	87	35	150

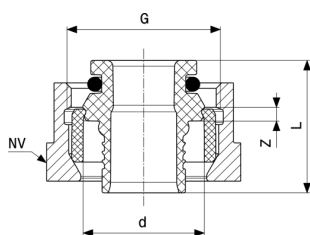
art.nr.	d1	d2	L8	L9	B
698 461	16	15	210	240	98



Raxofix tilslutningsforskruning
- messing
model 5381

art.nr.	d	G	Z	L	NV
647 889	16	¾	15	38	30
647 896	20	¾	17	40	30

NV = nøglevidde

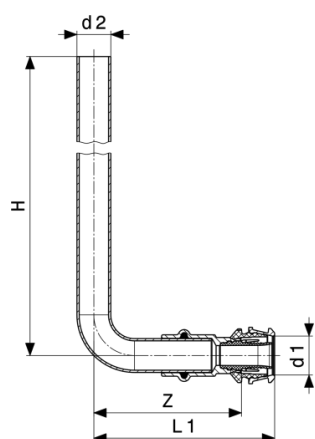


Raxofix tilslutningsforskruning
model 5381.5

art.nr.	d	G	Z	L	NV
647 902¹	16	¾	4	23	27
647 919¹	20	¾	6	23	31

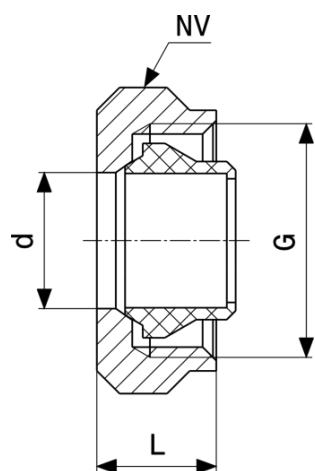
NV = nøglevidde

¹⁾ forniklet messing



Raxofix tilslutningsbøjning til radiator
 - rustfrit stål
model 5375.21P

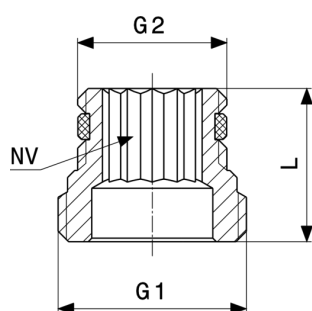
art.nr.	Z	L1
645 649	65	80



Tilslutningsforskruening
 - forniklet messing
model 94385.2

art.nr.	d	G	L	NV
636 050	15	¾	14	30

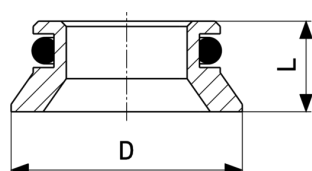
NV = nøglevidde



Adaptersæt
- messing
model 1096.8

art.nr.	G1	G2	L	NV
357 122	½	¾	22	12

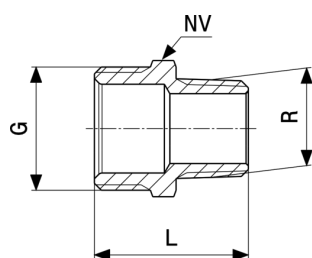
NV = nøglevidde



Adaptersæt
model 1096.9

art.nr.	D	L
308 872	22	9

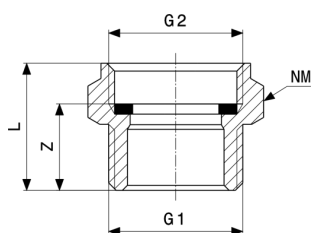
D = udvendig diameter



Dobbelt nippel
- forniklet messing
model 1021.1-260

art.nr.	R	G	L	NV
108 311	½	¾	33	27
143 084	¾	¾	34	28

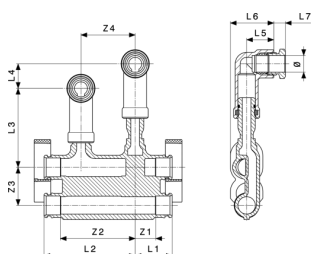
NV = nøglevidde



Adaptersæt
- messing
model 1022.7

art.nr.	G1	G2	Z	L	NV
279 547	¾	¾	14	22	30

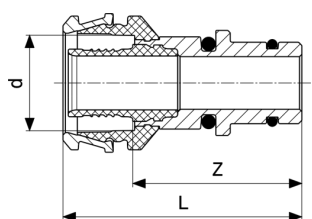
NV = nøglevidde



Fodpanel radiatortilslutningsstykke
- rødgods
model 2277.2

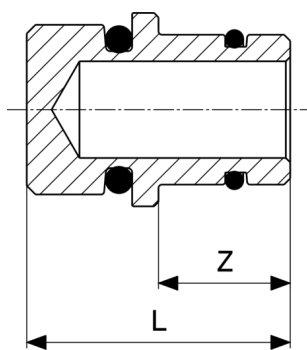
art.nr.	Ø	Z1	Z2	Z3	Z4	L1	L2	L3	L4	L5
662 509	15	19	69	35	50	34	84	73	23	25

art.nr.	Ø	L6	L7
662 509	15	40	11



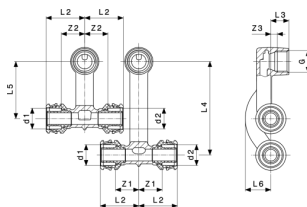
Raxofix stikadapter
- siliciumbrønse
model 5322.3

art.nr.	d	Z	L
662 547	16	35	50
662 554	20	35	50



Stikadapter
- rødgods eller siliciumbrønde
model 2233.6

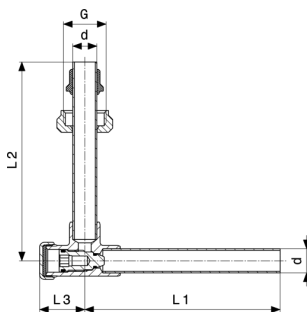
art.nr.	Z	L
663 346	15	30



Raxofix fodpanel radiator tilslutningsstykke
- messing
model 5373

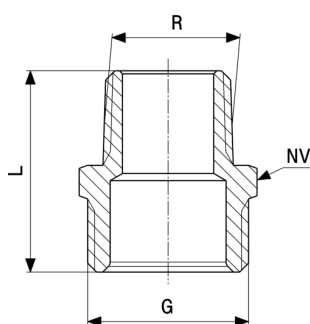
art.nr.	d1	G	d2	Z1	Z2	Z3	L1	L2	L3	L4
647 971	16	½	16	22	22	6	37	37	17	90
647 988	20	½	20	22	22	6	37	37	17	90

art.nr.	d1	G	d2	L5	L6
647 971	16	½	16	55	25
647 988	20	½	20	55	25



Radiator tilslutningsset
- forniklet messing
model 2272.5

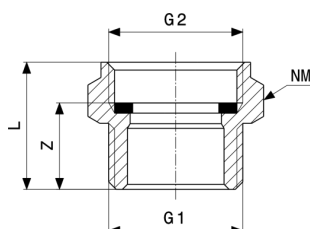
art.nr.	d	G	L1	L2	L3
360 399	15	¾	121	123	28



Adaptersæt
- matforniklet messing
model 1022.6

art.nr.	R	G	L	NV
153 687	½	¾	33	27

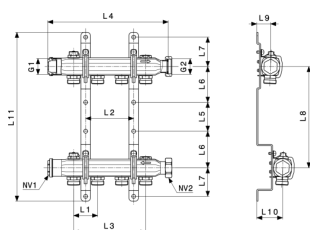
NV = nøglevidde



Adaptersæt
- matforniklet messing
model 1022.5

art.nr.	G1	G2	Z	L	NV
137 342	¾	¾	17	25	30

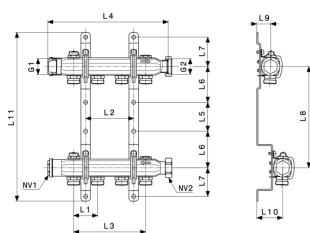
NV = nøglevidde



Fordeler
- rustfrit stål
model 1078

art.nr.	n	L1	L2	L3	L4	L5	L6	L7	L8	L9
586 225	2	50			142	60	75	60	210	28
586 232	3	50	50	100	192	60	75	60	210	28
586 249	4	50	100	150	242	60	75	60	210	28
587 550	5	50	150	200	292	60	75	60	210	28
587 567	6	50	200	250	342	60	75	60	210	28
587 574	7	50	250	300	392	60	75	60	210	28
587 581	8	50	300	350	442	60	75	60	210	28

L = Længde
NV = nøglevidde



Fordeler
- rustfrit stål
model 1078

art.nr.	n	L1	L2	L3	L4	L5	L6	L7	L8	L9
587 598	9	50	350	400	492	60	75	60	210	28
587 604	10	50	400	450	542	60	75	60	210	28
587 611	11	50	450	500	592	60	75	60	210	28
587 628	12	50	500	550	642	60	75	60	210	28

art.nr.	n	L10	L11	NV1	NV2	G1	G2
586 225	2	53	350	25	37	¾	1
586 232	3	53	350	25	37	¾	1
586 249	4	53	350	25	37	¾	1
587 550	5	53	350	27	37	¾	1
587 567	6	53	350	25	37	¾	1
587 574	7	53	350	25	37	¾	1
587 581	8	55		25	37	¾	1
587 598	9	55		25	37	¾	1
587 604	10	53	350	25	37	¾	1
587 611	11	53	350	25	37	¾	1
587 628	12	53	350	25	37	¾	1

L = Længde
NV = nøglevidde

Aftryk

Viega GmbH & Co. KG

Viega Platz 1
57439 Attendorn
Germany
Phone: +49/2722/61-0
Fax: +49/2722/61-1566

The Viega GmbH & Co. KG is represented by the general partners: Viega Management B.V. (Managing directors: Michael Klenz, Sebastian Leigemann) and Viega Management GmbH (Managing directors: Michael Klenz, Sebastian Leigemann)

The Submittal Package contains non-binding information that is being provided to you. All contents in the Submittal Package have been compiled with the greatest possible care and attention. Despite this, we are unable to guarantee that the information is up to date, accurate and complete. Placing an order does not automatically render the Submittal Package part of the contract.