

rødgods eller siliciumbrønze gevindfittings
indsendt pakke



Indholdsfortegnelse

| | | |
|---|--------------------------|----|
| 1 | Produktgruppebeskrivelse | 3 |
| 2 | Certifikater | 4 |
| 3 | Z-mål | 5 |
| 4 | Aftryk | 55 |

Produktgruppebeskrivelse

Rødgods- eller Siliciumbronze gevindfitting med blank eller forkromet overflade.

Mærkning

Producent, rørdimension, batch

Pakning

R-udvendigt gevind fabriks-rejft – kan tættes med pakgarn uden at rejfe gevind.

Dimension

1/8–4

Note

Rødgods eller Siliciumbronze fittings er velegnede til drikkevandsinstallationer i henhold til DIN 1988-200 og EN 806-2 under hensyntagen til materialevalget i henhold til DIN EN 12502-1 og i henhold til vurderingsgrundlaget for metalliske materialer i kontakt med drikkevand fra Umweltbundesamt (UBA) (German Environment Agency). Hvis du bruger det til andre anvendelsesområder, og hvis du er i tvivl om det rigtige valg af materiale, kontakt Viega. Systemets komponenter skal beskyttes mod høje kloridkoncentrationer såvel fra mediet som fra ydre påvirkninger. Detaljerede oplysninger om anvendelser, begrænsninger og nationale normer og retningslinjer findes i produktinformationen, enten trykt eller på Viegas hjemmeside.

Bemærk - standarder og godkendelser

Rødgods- eller Siliciumbronze fittings med gevind iht DIN EN 10226, del 1, godkendt til brugsvandsinstallationer iht. DIN 1988 og gasinstallationer iht. DVGW-TRGI 2018 (DVGW arbejdsseddel G 600) (Bemærkninger om modellen skal overholdes) godkendt iht. DVGW arbejdsseddel GW 6 og GW 393. med gevind iht DIN EN 10226, del 1, godkendt til brugsvandsinstallationer iht. DIN 1988 og gasinstallationer iht. DVGW-TRGI 2018 (DVGW arbejdsseddel G 600) (Bemærkninger om modellen skal overholdes) godkendt iht. DVGW arbejdsseddel GW 6 og GW 393. Godkendelse af rødgods eller siliciumbronze fittings med gevind iht. DVGW reg. nr. DV-7401AO2957.

Materiale presfitting

Rødgods: CC499K









siliciumbronze: CC246E / CuSi4Zn9MnP

Forbehold for ændringer og fejl!

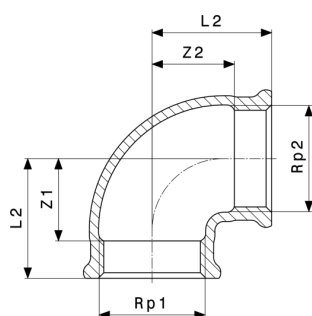
De aktuelle Z- og installationsdimensioner samt yderligere teknisk information kan findes på Viegas hjemmeside, www.viega.dk/downloads. Informationerne skal kontrolleres inden planlægning, udførelse og brug. Viegas produkter optimeres kontinuerligt.

Denne produktbeskrivelse indeholder vigtig information om valg af produkt og system, montering, idriftsættelse samt tilsigtet anvendelse og om nødvendige vedligeholdelsesforanstaltninger. Denne information om produkter, deres funktioner og anvendelsesteknikker er baseret på aktuelt gyldige standarder i Europa (f.eks. EN) og/eller i Tyskland (f.eks. DIN/DVGW). Enkelte passager i teksten kan henvise til tekniske forskrifter i Europa/Tyskland. Disse bør betragtes som anbefalinger til lande, hvor der ikke findes tilsvarende nationale krav. De relevante nationale love, standarder, forskrifter, direktiver og andre tekniske bestemmelser har højere prioritet end de tyske/europæiske direktiver, der er specificeret i denne produktbeskrivelse: Oplysningerne heri er ikke bindende for andre lande og regioner og skal opfattes som en anbefaling.

Certifikater

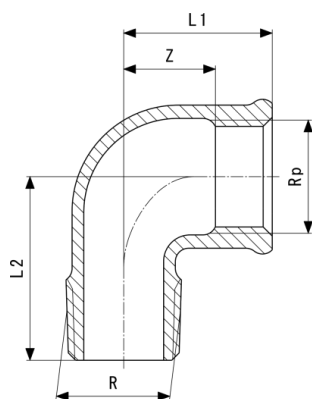
| | |
|---|--|
|  | <p>ÖVGW certificate bronze threaded fittings (3/8" - 3")</p> |
|  | <p>ÜA sign Profipress, solder fittings, threaded fittings</p> |
|  | <p>ÜA sign Sanpress, Raxofix, Maxiplex, bronze threaded fittings, solder fittings</p> |
|  | <p>SVGW certificate tap extensions (3/8" - 3")</p> |
|  | <p>SVGW certificate red brass threaded fittings (3/8" - 1")</p> |
|  | <p>DVGW type examination certificate Gunmetal threaded fittings</p> |
|  | <p>DVGW Baumusterprüfzertifikat tap extensions</p> |
| <p>VIK-HR</p> | <p>VIK-HR Inspection Certificate 3.2 Threaded fittings</p> |
| <p>EMI</p> | <p>EMI Certificate of Constancy of Performance Gunmetal threaded fittings</p> |
|  | <p>ICIM Hygiene certificate Profipress, Profipress XL, Sanpress Inox, Sanpress Inox XL, Sanpress, Sanpress XL, Sanfix Fosta, Raxofix, Smartpress, gunmetal threaded fittings, soldered fittings</p> |
| <p>EITS</p> | <p>EITS Technical Approval Brass and bronze threaded fittings</p> |

Z-mål



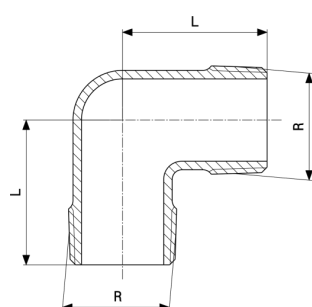
Bøjning 90°
 - rødgoods eller siliciumbrønze
model 3090

| art.nr. | Rp1 | Rp2 | Z1 | Z2 | L1 | L2 |
|----------------|-------|-------|----|----|----|----|
| 441 074 | 1/8 | 1/8 | 15 | 15 | 23 | 23 |
| 317 959 | 1/4 | 1/4 | 7 | 7 | 18 | 18 |
| 281 717 | 3/8 | 3/8 | 12 | 12 | 24 | 24 |
| 269 272 | 1/2 | 1/2 | 15 | 15 | 30 | 30 |
| 320 676 | 1/2 | 3/8 | 9 | 14 | 24 | 26 |
| 269 258 | 3/4 | 3/4 | 13 | 13 | 30 | 30 |
| 320 669 | 3/4 | 1/2 | 11 | 15 | 27 | 30 |
| 269 234 | 1 | 1 | 18 | 18 | 38 | 38 |
| 320 683 | 1 | 3/4 | 14 | 20 | 33 | 36 |
| 269 210 | 1 1/4 | 1 1/4 | 29 | 29 | 50 | 50 |
| 269 197 | 1 1/2 | 1 1/2 | 33 | 33 | 54 | 54 |
| 269 296 | 2 | 2 | 37 | 37 | 63 | 63 |
| 321 796 | 2 1/2 | 2 1/2 | 42 | 42 | 72 | 72 |
| 650 698 | 3 | 3 | 49 | 49 | 82 | 82 |



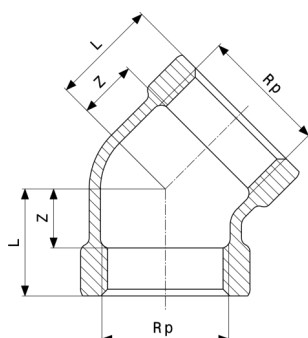
Bøjning 90°
- rødgods eller siliciumbrønze
model 3092

| art.nr. | R | Rp | Z | L1 | L2 |
|----------------|----|----|----|----|-----|
| 318 000 | ¼ | ¼ | 10 | 18 | 29 |
| 281 748 | ⅜ | ⅜ | 17 | 29 | 32 |
| 264 024 | ½ | ½ | 17 | 28 | 34 |
| 264 000 | ¾ | ¾ | 20 | 30 | 40 |
| 264 048 | 1 | 1 | 20 | 32 | 47 |
| 264 109 | 1¼ | 1¼ | 29 | 43 | 51 |
| 264 123 | 1½ | 1½ | 39 | 60 | 59 |
| 264 147 | 2 | 2 | 32 | 58 | 79 |
| 321 710 | 2½ | 2½ | 45 | 65 | 90 |
| 650 704 | 3 | 3 | 61 | 82 | 100 |



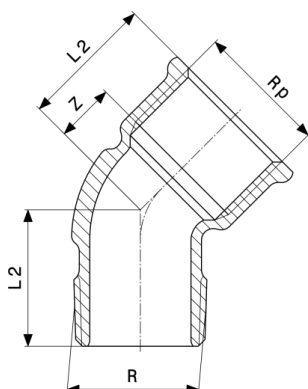
Vinkel 90°
- rødgods eller siliciumbrønze
model 3091

| art.nr. | R | L |
|----------------|---|----|
| 317 966 | ⅜ | 29 |
| 317 973 | ½ | 32 |
| 317 980 | ¾ | 40 |
| 317 997 | 1 | 45 |



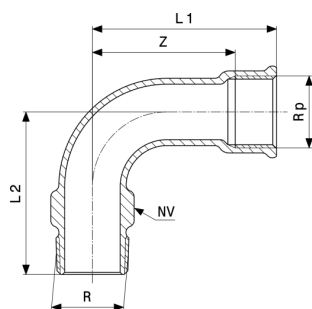
Bøjning 45°
- rødgods eller siliciumbrønze
model 3120

| art.nr. | Rp | Z | L |
|----------------|-----|----|----|
| 318 048 | 3/8 | 8 | 19 |
| 320 690 | 1/2 | 7 | 22 |
| 320 645 | 3/4 | 9 | 25 |
| 320 652 | 1 | 9 | 28 |
| 650 728 | 2 | 14 | 40 |



Bøjning 45°
- rødgods eller siliciumbrønze
model 3121

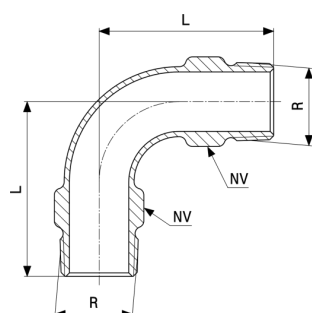
| art.nr. | R | Rp | Z | L1 | L2 |
|----------------|-------|-------|----|----|----|
| 281 755 | 3/8 | 3/8 | 10 | 22 | 23 |
| 264 208 | 1/2 | 1/2 | 8 | 23 | 31 |
| 264 185 | 3/4 | 3/4 | 13 | 30 | 31 |
| 264 161 | 1 | 1 | 15 | 34 | 35 |
| 448 271 | 1 1/4 | 1 1/4 | 24 | 45 | 40 |
| 448 288 | 1 1/2 | 1 1/2 | 26 | 47 | 45 |
| 650 711 | 2 | 2 | 26 | 52 | 56 |



Bøjning 90°
- rødgods eller siliciumbrønze
model 3001

| art.nr. | R | Rp | Z | L1 | L2 | NV |
|----------------|----|----|----|-----|-----|----|
| 294 571 | 1 | 1 | 66 | 85 | 75 | 36 |
| 294 595 | 1¼ | 1¼ | 84 | 105 | 95 | 44 |
| 294 618 | 1½ | 1½ | 84 | 105 | 105 | 51 |

NV = nøglevidde

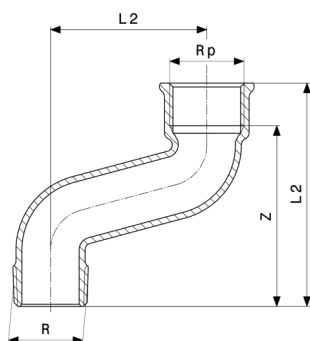


Bøjning 90°
- rødgods eller siliciumbrønze
model 3003

| art.nr. | R | L | NV |
|-----------------|----|----|----|
| 294 632* | 1 | 75 | 36 |
| 294 656* | 1¼ | 95 | 44 |

NV = nøglevidde

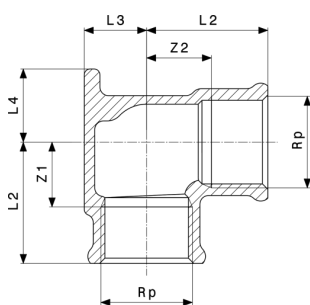
* = Levering kun så længe der stadig er en lagerbeholdning



S-bøjning
- rødgoods eller siliciumbrønze
model 3004

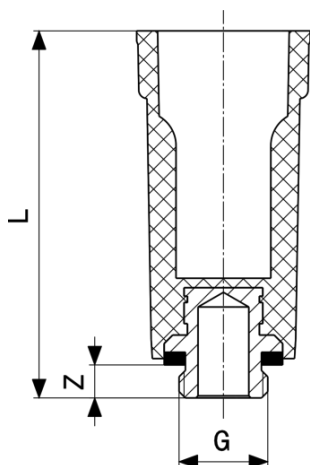
| art.nr. | R | Rp | Z | L1 | L2 |
|-----------------|----|----|----|-----|----|
| 296 667 | 1 | 1 | 81 | 100 | 70 |
| 296 643* | 1¼ | 1¼ | 94 | 115 | 80 |

* = Levering kun så længe der stadig er en lagerbeholdning



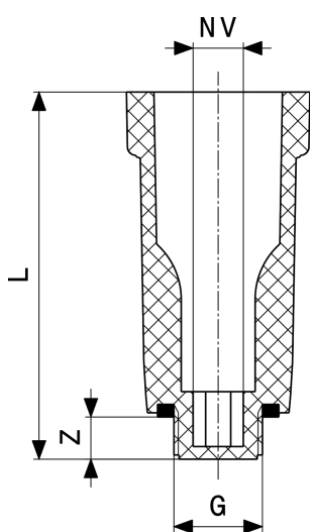
Vægfitting
- rødgoods eller siliciumbrønze
model 3471

| art.nr. | Rp | Z1 | Z2 | L1 | L2 | L3 | L4 |
|----------------|----|----|----|----|----|----|----|
| 259 778 | ½ | 21 | 16 | 36 | 31 | 14 | 21 |
| 441 449 | ¾ | 19 | 19 | 35 | 35 | 18 | 21 |



Trykprøvestuds
- kunststof
model 1516.113

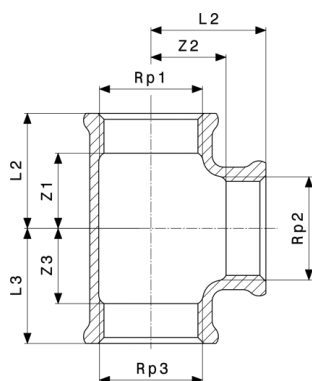
| art.nr. | G | Z | L |
|----------------|-----|----|----|
| 116 644 | 3/8 | 7 | 85 |
| 100 766 | 1/2 | 11 | 92 |
| 107 666 | 3/4 | 9 | 87 |



Trykprøvestuds
- kunststof
model 1516

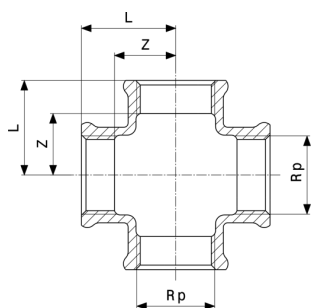
| art.nr. | G | Z | L | NV |
|----------------|-----|----|----|----|
| 107 796 | 3/8 | 10 | 87 | 8 |
| 100 124 | 1/2 | 10 | 87 | 10 |
| 102 746 | 3/4 | 13 | 90 | 14 |

NV = nøglevidde



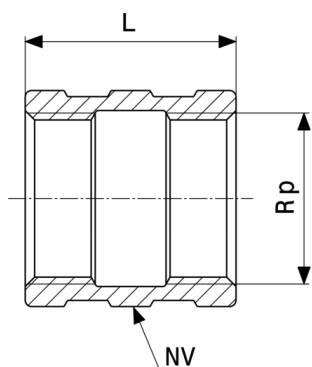
T-stykke
- rødgoods eller siliciumbrønze
model 3130

| art.nr. | Rp1 | Rp2 | Rp3 | Z1 | Z2 | Z3 | L1 | L2 | L3 |
|----------------|-------|-------|-------|----|----|----|----|----|----|
| 441 081 | 1/8 | 1/8 | 1/8 | 15 | 15 | 15 | 23 | 23 | 23 |
| 318 017 | 1/4 | 1/4 | 1/4 | 11 | 11 | 11 | 18 | 18 | 18 |
| 281 809 | 3/8 | 3/8 | 3/8 | 15 | 15 | 15 | 22 | 22 | 22 |
| 264 222 | 1/2 | 1/2 | 1/2 | 16 | 16 | 16 | 26 | 26 | 26 |
| 264 444 | 1/2 | 3/8 | 1/2 | 16 | 18 | 16 | 26 | 26 | 26 |
| 264 246 | 3/4 | 3/4 | 3/4 | 19 | 19 | 19 | 30 | 30 | 30 |
| 362 492 | 3/4 | 1/2 | 1/2 | 19 | 17 | 17 | 29 | 26 | 26 |
| 264 468 | 3/4 | 1/2 | 3/4 | 18 | 21 | 18 | 29 | 31 | 29 |
| 362 508 | 3/4 | 3/4 | 1/2 | 19 | 19 | 17 | 30 | 30 | 26 |
| 264 260 | 1 | 1 | 1 | 24 | 24 | 24 | 36 | 36 | 36 |
| 362 515 | 1 | 1/2 | 1 | 18 | 21 | 18 | 30 | 30 | 30 |
| 264 420 | 1 | 3/4 | 1 | 17 | 20 | 17 | 36 | 36 | 36 |
| 362 522 | 1 | 1 | 1/2 | 25 | 25 | 22 | 37 | 37 | 32 |
| 264 284 | 1 1/4 | 1 1/4 | 1 1/4 | 32 | 32 | 32 | 45 | 45 | 45 |
| 650 735 | 1 1/4 | 1/2 | 1 1/4 | 21 | 27 | 21 | 34 | 36 | 34 |
| 650 742 | 1 1/4 | 3/4 | 1 1/4 | 24 | 29 | 24 | 37 | 39 | 37 |
| 264 307 | 1 1/2 | 1 1/2 | 1 1/2 | 33 | 33 | 33 | 54 | 54 | 54 |
| 650 759 | 1 1/2 | 1/2 | 1 1/2 | 21 | 31 | 21 | 34 | 40 | 34 |
| 650 766 | 1 1/2 | 3/4 | 1 1/2 | 24 | 32 | 24 | 37 | 42 | 37 |
| 264 321 | 2 | 2 | 2 | 35 | 35 | 35 | 61 | 61 | 61 |
| 650 773 | 2 | 1 | 2 | 27 | 39 | 27 | 45 | 51 | 45 |
| 321 734 | 2 1/2 | 2 1/2 | 2 1/2 | 38 | 38 | 38 | 69 | 69 | 69 |
| 321 727 | 3 | 3 | 3 | 62 | 62 | 62 | 85 | 85 | 85 |



Kryds
- rødgods eller siliciumbrønze
model 3180

| art.nr. | Rp | Z | L |
|----------------|----|----|----|
| 318 024 | ⅜ | 10 | 21 |
| 320 614 | ½ | 12 | 27 |
| 320 621 | ¾ | 16 | 32 |
| 320 638 | 1 | 19 | 38 |



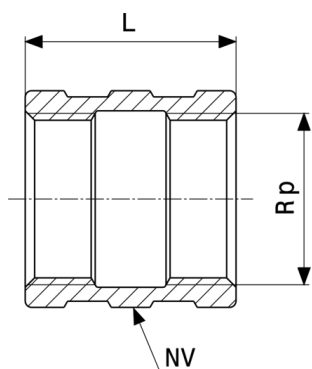
Muffe
- rødgods eller siliciumbrønze
model 3270

| art.nr. | Rp | Cr | L | NV |
|----------------|----|----|----|-----|
| 441 395 | ⅜ | | 16 | 14 |
| 319 137 | ¼ | | 18 | 17 |
| 282 349 | ⅝ | | 23 | 21 |
| 266 585 | ½ | | 30 | 26 |
| 266 554 | ¾ | | 33 | 32 |
| 266 561 | 1 | | 38 | 38 |
| 266 578 | 1¼ | | 43 | 50 |
| 267 766 | 1½ | | 43 | 57 |
| 267 780 | 2 | | 59 | 70 |
| 271 916 | 2½ | | 61 | 83 |
| 271 930 | 3 | | 67 | 103 |

Cr = forkromet

NV = nøglevidde

* = Levering kun så længe der stadig er en lagerbeholdning



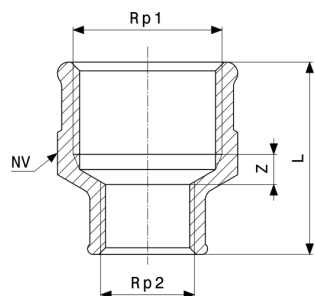
Muffe
- rødgods eller siliciumbrønze
model 3270

| art.nr. | Rp | Cr | L | NV |
|-----------------|-----|----|----|----|
| 447 755 | 3/8 | ✓ | 23 | 21 |
| 447 762 | 1/2 | ✓ | 30 | 26 |
| 447 779 | 3/4 | ✓ | 33 | 32 |
| 447 786* | 1 | ✓ | 38 | 38 |

Cr = forkromet

NV = nøglevidde

* = Levering kun så længe der stadig er en lagerbeholdning



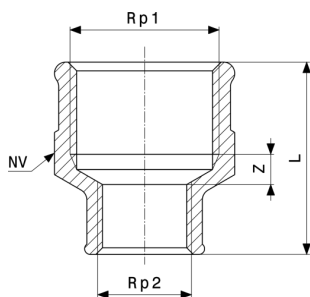
Reduktionsmuffe
- rødgods eller siliciumbrønze
model 3240

| art.nr. | Rp1 | Rp2 | Cr | Z | L | NV |
|----------------|-------|-----|----|----|----|----|
| 282 103 | 3/8 | 1/4 | | 3 | 26 | 21 |
| 318 031 | 1/2 | 1/4 | | 5 | 31 | 26 |
| 268 879 | 1/2 | 3/8 | | 5 | 31 | 26 |
| 266 370 | 3/4 | 3/8 | | 5 | 34 | 31 |
| 268 862 | 3/4 | 1/2 | | 5 | 32 | 31 |
| 266 363 | 1 | 1/2 | | 13 | 34 | 26 |
| 266 356 | 1 | 3/4 | | 7 | 36 | 38 |
| 266 431 | 1 1/4 | 3/4 | | 8 | 45 | 47 |
| 266 417 | 1 1/4 | 1 | | 6 | 49 | 47 |
| 271 879 | 1 1/2 | 3/4 | | 10 | 41 | 53 |

Cr = forkromet

NV = nøglevidde

* = Levering kun så længe der stadig er en lagerbeholdning



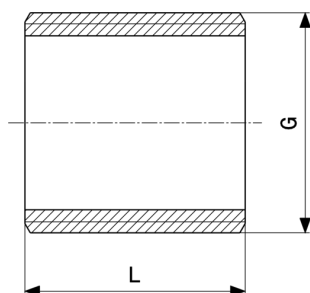
Reduktionsmuffe
- rødgods eller siliciumbrønze
model 3240

| art.nr. | Rp1 | Rp2 | Cr | Z | L | NV |
|-----------------|-----|-----|----|----|----|----|
| 267 520 | 1½ | 1 | | 8 | 48 | 53 |
| 266 394 | 1½ | 1¼ | | 5 | 47 | 53 |
| 271 893 | 2 | 1¼ | | 2 | 50 | 66 |
| 267 544 | 2 | 1½ | | 0 | 47 | 66 |
| 271 855 | 2½ | 2 | | 16 | 58 | 83 |
| 650 780 | 3 | 2½ | | 27 | 67 | |
| 447 809* | ¾ | ¼ | ✓ | | | |
| 447 816 | ½ | ¾ | ✓ | 4 | 31 | 26 |
| 447 823 | ¾ | ½ | ✓ | 5 | 32 | 31 |
| 447 830* | 1 | ½ | ✓ | 13 | 34 | 26 |
| 447 847* | 1 | ¾ | ✓ | 7 | 36 | 38 |

Cr = forkromet

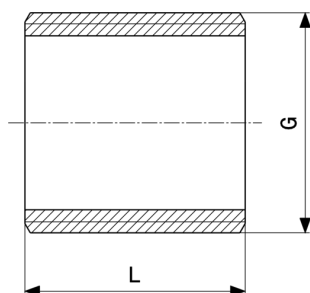
NV = nøglevidde

* = Levering kun så længe der stadig er en lagerbeholdning



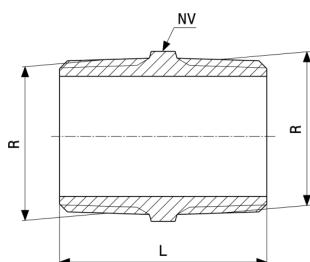
Nipler
- rødgods eller siliciumbrønze
model 3531

| art.nr. | G | L |
|----------------|----|----|
| 322 076 | ¼ | 20 |
| 322 113 | ¾ | 20 |
| 322 106 | ½ | 22 |
| 322 090 | ¾ | 26 |
| 322 083 | 1 | 33 |
| 322 144 | 1¼ | 37 |



Nipler
- rødgods eller siliciumbrønne
model 3531

| art.nr. | G | L |
|----------------|----|----|
| 322 137 | 1½ | 42 |
| 322 120 | 2 | 47 |



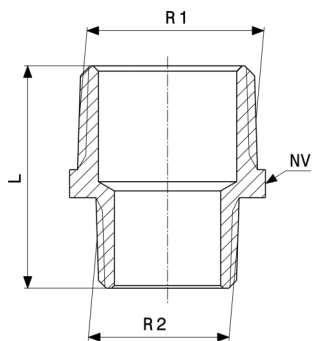
Dobbelt nippel
- rødgods eller siliciumbrønne
model 3280

| art.nr. | R | Cr | L | NV |
|-----------------|----|----|----|----|
| 441 401 | ⅛ | | 18 | 10 |
| 320 416 | ¼ | | 20 | 14 |
| 282 356 | ⅜ | | 29 | 18 |
| 266 592 | ½ | | 37 | 22 |
| 266 615 | ¾ | | 40 | 27 |
| 266 608 | 1 | | 45 | 34 |
| 269 135 | 1¼ | | 53 | 44 |
| 269 111 | 1½ | | 52 | 50 |
| 269 098 | 2 | | 65 | 65 |
| 321 741 | 2½ | | 78 | 80 |
| 321 789 | 3 | | 85 | 95 |
| 447 885 | ¼ | ✓ | 20 | 14 |
| 447 892 | ⅜ | ✓ | 29 | 18 |
| 447 908 | ½ | ✓ | 37 | 22 |
| 447 915 | ¾ | ✓ | 40 | 27 |
| 447 922* | 1 | ✓ | 45 | 34 |

Cr = forkromet

NV = nøglevidde

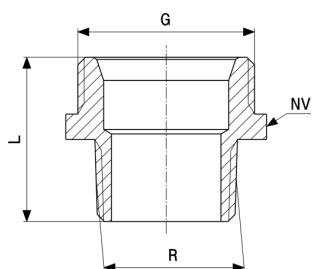
* = Levering kun så længe der stadig er en lagerbeholdning



Reduktionsnippel
- rødgods eller siliciumbronze
model 3245

| art.nr. | R1 | R2 | L | NV |
|----------------|----|----|----|----|
| 441 364 | ¼ | ⅙ | 24 | 14 |
| 282 127 | ⅜ | ¼ | 28 | 18 |
| 319 526 | ½ | ¼ | 31 | 22 |
| 266 530 | ½ | ⅜ | 32 | 22 |
| 319 113 | ¾ | ⅜ | 34 | 27 |
| 266 523 | ¾ | ½ | 37 | 27 |
| 320 287 | 1 | ½ | 40 | 34 |
| 266 547 | 1 | ¾ | 42 | 34 |
| 320 119 | 1¼ | ¾ | 46 | 44 |
| 269 173 | 1¼ | 1 | 49 | 44 |
| 321 697 | 1½ | 1 | 52 | 50 |
| 269 159 | 1½ | 1¼ | 54 | 50 |
| 441 371 | 1¾ | 1½ | 47 | 55 |
| 320 270 | 2 | 1¼ | 58 | 61 |
| 321 680 | 2 | 1½ | 59 | 61 |
| 650 803 | 2½ | 2 | 70 | 76 |
| 443 177 | 3 | 2½ | 77 | 90 |

NV = nøglevidde



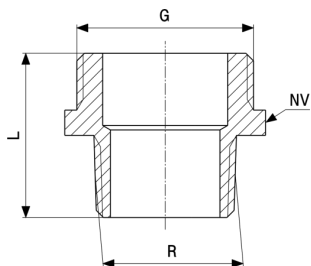
Overgangsnippel
- rødgoods eller siliciumbrønze
model 3246

| art.nr. | R | G | Cr | L | NV |
|-----------------|-------|-------|----|----|----|
| 441 517 | 3/8 | 1/2 | | 25 | 22 |
| 449 339 | 1/2 | 1/2 | | 30 | 22 |
| 441 524 | 1/2 | 3/4 | | 21 | 27 |
| 449 346 | 3/4 | 3/4 | | 33 | 28 |
| 446 765 | 1/2 | 1 | | 33 | 34 |
| 441 531 | 3/4 | 1 | | 35 | 34 |
| 446 772 | 1 | 1 | | 39 | 34 |
| 446 789 | 1 | 1 1/4 | | 39 | 44 |
| 446 796* | 1 1/4 | 1 1/2 | | 45 | 50 |
| 446 802* | 1 1/2 | 1 3/4 | | 47 | 55 |
| 441 388* | 2 | 2 3/8 | | 54 | 71 |
| 448 219 | 3/8 | 1/2 | ✓ | 25 | 22 |
| 448 226 | 1/2 | 3/4 | ✓ | 21 | 27 |
| 448 233* | 1/2 | 1 | ✓ | 33 | 34 |
| 448 257* | 1 | 1 1/4 | ✓ | 39 | 44 |

Cr = forkromet

NV = nøglevidde

* = Levering kun så længe der stadig er en lagerbeholdning



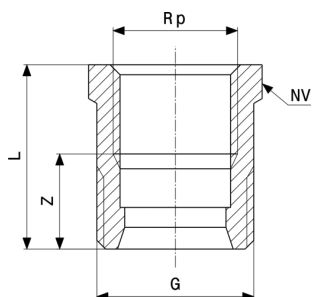
Overgangsnippel
- rødgods eller siliciumbrønze
model 3247

| art.nr. | R | G | Cr | L | NV |
|-----------------|-------|-------|----|----|----|
| 458 775 | 1/8 | 1/4 | | 20 | 14 |
| 458 782 | 1/4 | 3/8 | | 24 | 18 |
| 458 799 | 1/4 | 1/2 | | 25 | 22 |
| 458 805 | 3/8 | 1/2 | | 24 | 27 |
| 458 812 | 3/8 | 3/4 | | 28 | 27 |
| 446 833 | 1/2 | 3/4 | | 31 | 27 |
| 458 829 | 1/2 | 1 | | 30 | 34 |
| 446 840 | 3/4 | 1 | | 35 | 34 |
| 458 836 | 3/4 | 1 1/4 | | 37 | 44 |
| 446 857 | 1 | 1 1/4 | | 36 | 44 |
| 458 843 | 1 | 1 1/2 | | 43 | 50 |
| 446 864 | 1 1/4 | 1 1/2 | | 45 | 50 |
| 458 850 | 1 1/2 | 2 | | 48 | 68 |
| 458 867* | 1/4 | 3/8 | ✓ | | |
| 458 874 | 3/8 | 1/2 | ✓ | 24 | 18 |
| 458 881 | 3/8 | 3/4 | ✓ | 28 | 27 |
| 448 189 | 1/2 | 3/4 | ✓ | 31 | 27 |
| 448 196 | 3/4 | 1 | ✓ | 35 | 34 |

Cr = forkromet

NV = nøglevidde

* = Levering kun så længe der stadig er en lagerbeholdning



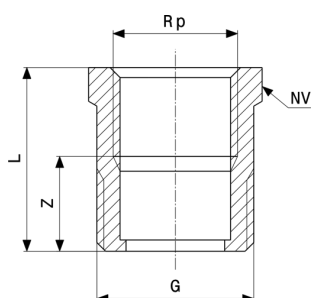
Overgangsnippel
- rødgods eller siliciumbrønze
model 3243

| art.nr. | G | Rp | MIK | Z | L | NV |
|-----------------|-------|-------|-----|----|----|----|
| 441 487 | 3/8 | 1/4 | ✓ | 11 | 22 | 18 |
| 446 666 | 1/2 | 3/8 | ✓ | 12 | 23 | 22 |
| 441 494 | 3/4 | 1/2 | ✓ | 16 | 31 | 27 |
| 446 673 | 1 | 3/4 | ✓ | 16 | 33 | 34 |
| 449 315* | 1 | 1 | ✓ | 21 | 41 | 40 |
| 446 680 | 1 1/4 | 1 | ✓ | 15 | 34 | 43 |
| 446 697* | 1 1/2 | 1 1/4 | ✓ | 18 | 39 | 50 |

MIK = med indvendig konus

NV = nøglevidde

* = Levering kun så længe der stadig er en lagerbeholdning

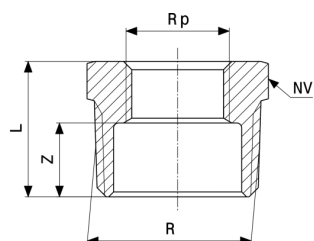


Overgangsnippel
- rødgods eller siliciumbrønze
model 3244

| art.nr. | G | Rp | Cr | Z | L | NV |
|----------------|-------|-----|----|----|----|----|
| 446 734 | 3/4 | 1/2 | | 14 | 29 | 27 |
| 446 741 | 1 | 3/4 | | 16 | 33 | 34 |
| 446 758 | 1 1/4 | 1 | | 15 | 34 | 43 |
| 448 264 | 3/4 | 1/2 | ✓ | 14 | 29 | 27 |

Cr = forkromet

NV = nøglevidde



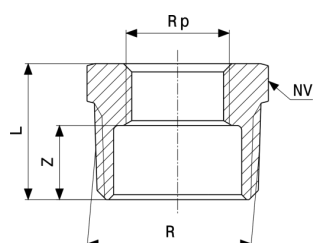
Reduktionsstykke
- rødgods eller siliciumbrønze
model 3241

| art.nr. | R | Rp | Cr | Z | L | NV |
|----------------|----|----|----|----|----|----|
| 441 104 | ¼ | ⅙ | | 9 | 17 | 14 |
| 441 111 | ⅜ | ⅙ | | 10 | 17 | 18 |
| 281 823 | ⅜ | ¼ | | 6 | 17 | 18 |
| 441 098 | ½ | ⅙ | | 14 | 21 | 22 |
| 319 076 | ½ | ¼ | | 11 | 22 | 22 |
| 266 516 | ½ | ⅜ | | 10 | 22 | 22 |
| 320 409 | ¾ | ¼ | | 12 | 23 | 27 |
| 266 509 | ¾ | ⅜ | | 12 | 23 | 27 |
| 266 493 | ¾ | ½ | | 8 | 23 | 27 |
| 266 455 | 1 | ⅜ | | 16 | 27 | 34 |
| 266 486 | 1 | ½ | | 13 | 28 | 34 |
| 266 479 | 1 | ¾ | | 11 | 28 | 34 |
| 267 582 | 1¼ | ½ | | 16 | 31 | 43 |
| 267 568 | 1¼ | ¾ | | 15 | 31 | 44 |
| 266 462 | 1¼ | 1 | | 12 | 31 | 44 |
| 267 742 | 1½ | ½ | | 17 | 32 | 50 |
| 267 728 | 1½ | ¾ | | 15 | 31 | 50 |
| 267 605 | 1½ | 1 | | 12 | 31 | 50 |
| 267 704 | 1½ | 1¼ | | 10 | 31 | 50 |
| 317 089 | 2 | ½ | | 21 | 36 | 62 |
| 267 681 | 2 | ¾ | | 20 | 36 | 62 |
| 267 667 | 2 | 1 | | 18 | 37 | 61 |
| 267 643 | 2 | 1¼ | | 15 | 37 | 61 |
| 267 629 | 2 | 1½ | | 15 | 37 | 61 |
| 321 772 | 2½ | 1 | | 26 | 45 | 80 |
| 321 765 | 2½ | 1¼ | | 20 | 41 | 78 |
| 321 864 | 2½ | 1½ | | 20 | 41 | 78 |
| 322 533 | 2½ | 2 | | 16 | 41 | 78 |

Cr = forkromet

NV = nøglevidde

* = Levering kun så længe der stadig er en lagerbeholdning



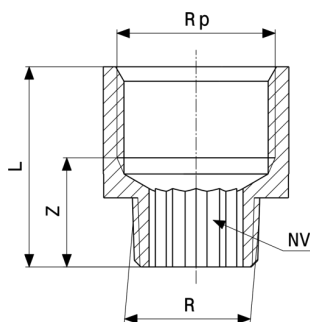
Reduktionsstykke
- rødgods eller siliciumbrønze
model 3241

| art.nr. | R | Rp | Cr | Z | L | NV |
|-----------------|----|----|----|----|----|----|
| 321 840 | 3 | 1½ | | 31 | 52 | 60 |
| 321 857 | 3 | 2 | | 28 | 54 | 72 |
| 321 871 | 3 | 2½ | | 20 | 50 | 95 |
| 321 888 | 4 | 3 | | 23 | 56 | 13 |
| 447 946* | ¼ | ⅛ | ✓ | 10 | 17 | 14 |
| 447 953* | ⅜ | ⅛ | ✓ | 10 | 17 | 18 |
| 447 960 | ⅜ | ¼ | ✓ | 10 | 17 | 18 |
| 447 977* | ½ | ⅛ | ✓ | 13 | 22 | 22 |
| 447 984 | ½ | ¼ | ✓ | 13 | 22 | 22 |
| 447 991 | ½ | ⅜ | ✓ | 13 | 22 | 22 |
| 448 011 | ¾ | ⅜ | ✓ | 15 | 23 | 27 |
| 448 028 | ¾ | ½ | ✓ | 15 | 23 | 27 |
| 448 042* | 1 | ½ | ✓ | 17 | 28 | 34 |
| 448 059 | 1 | ¾ | ✓ | 17 | 28 | 34 |
| 448 073* | 1¼ | 1 | ✓ | 19 | 31 | 44 |

Cr = forkromet

NV = nøglevidde

* = Levering kun så længe der stadig er en lagerbeholdning



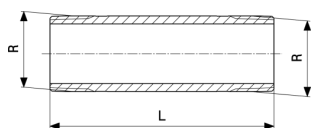
Reduktionsstykke
- rødgods eller siliciumbrønze
model 3242

| art.nr. | R | Rp | Cr | Z | L | NV |
|----------|-------|-------|----|----|----|----|
| 441 128 | 1/8 | 1/4 | | 14 | 25 | 6 |
| 441 135 | 1/8 | 3/8 | | 15 | 26 | 6 |
| 322 540 | 1/4 | 3/8 | | 15 | 27 | |
| 322 564 | 3/8 | 1/2 | | 17 | 32 | 10 |
| 322 557 | 3/8 | 3/4 | | 19 | 35 | 10 |
| 319 083 | 1/2 | 3/8 | | 17 | 28 | 10 |
| 320 423 | 1/2 | 3/4 | | 21 | 37 | 12 |
| 320 430 | 1/2 | 1 | | 19 | 39 | |
| 650 889 | 1/2 | 1 1/4 | | 31 | 52 | |
| 441 142 | 3/4 | 1/2 | | 25 | 40 | |
| 335 311 | 3/4 | 1 | | 23 | 42 | |
| 441 357 | 3/4 | 1 1/4 | | 31 | 52 | |
| 650 841* | 3/4 | 1 1/2 | | 32 | 53 | |
| 359 348 | 1 | 1 1/4 | | 27 | 48 | |
| 650 858 | 1 | 1 1/2 | | 33 | 54 | |
| 650 872 | 1 | 2 | | 34 | 60 | |
| 650 865 | 1 1/4 | 1 1/2 | | 33 | 54 | |
| 448 097* | 1/8 | 1/4 | ✓ | 14 | 25 | 6 |
| 448 103* | 1/8 | 3/8 | ✓ | 15 | 26 | 6 |
| 448 110* | 1/4 | 3/8 | ✓ | 15 | 27 | |
| 448 127 | 3/8 | 1/2 | ✓ | 17 | 32 | 10 |
| 448 134* | 3/8 | 3/4 | ✓ | 19 | 35 | 10 |
| 448 141 | 1/2 | 3/8 | ✓ | 17 | 28 | 10 |
| 448 158 | 1/2 | 3/4 | ✓ | 21 | 37 | 12 |
| 448 165* | 3/4 | 1/2 | ✓ | 25 | 40 | |
| 448 172 | 3/4 | 1 | ✓ | 23 | 42 | |

Cr = forkromet

NV = nøglevidde

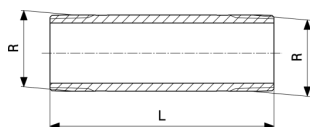
* = Levering kun så længe der stadig er en lagerbeholdning



Lang nippel
- rødgods eller siliciumbrønze
model 3530

| art.nr. | R | L |
|----------|---|-----|
| 441 456 | ¼ | 40 |
| 441 463 | ¼ | 60 |
| 441 470 | ¼ | 80 |
| 441 555 | ¼ | 100 |
| 282 400 | ⅜ | 40 |
| 282 417 | ⅜ | 60 |
| 282 424 | ⅜ | 80 |
| 282 431 | ⅜ | 100 |
| 282 448 | ⅜ | 120 |
| 282 455* | ⅜ | 150 |
| 282 462* | ⅜ | 200 |
| 267 308 | ½ | 40 |
| 650 896 | ½ | 50 |
| 267 315 | ½ | 60 |
| 449 216 | ½ | 70 |
| 267 322 | ½ | 80 |
| 650 919 | ½ | 90 |
| 267 339 | ½ | 100 |
| 650 926 | ½ | 110 |
| 267 346 | ½ | 120 |
| 319 700 | ½ | 140 |
| 267 353 | ½ | 150 |
| 319 717 | ½ | 160 |
| 319 724 | ½ | 180 |
| 267 377 | ½ | 200 |
| 267 384 | ¾ | 40 |
| 650 933 | ¾ | 50 |
| 267 391 | ¾ | 60 |
| 650 940 | ¾ | 70 |
| 267 407 | ¾ | 80 |
| 650 957 | ¾ | 90 |

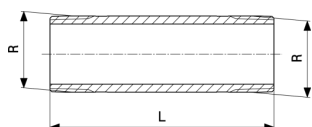
* = Levering kun så længe der stadig er en lagerbeholdning



Lang nippel
- rødgods eller siliciumbrønze
model 3530

| art.nr. | R | L |
|----------|----|-----|
| 267 414 | ¾ | 100 |
| 650 964 | ¾ | 110 |
| 267 421 | ¾ | 120 |
| 318 413 | ¾ | 140 |
| 267 438 | ¾ | 150 |
| 318 420 | ¾ | 160 |
| 318 437 | ¾ | 180 |
| 267 445 | ¾ | 200 |
| 267 247 | 1 | 40 |
| 650 971 | 1 | 50 |
| 267 254 | 1 | 60 |
| 650 988 | 1 | 70 |
| 267 261 | 1 | 80 |
| 650 995 | 1 | 90 |
| 267 278 | 1 | 100 |
| 651 008 | 1 | 110 |
| 267 285 | 1 | 120 |
| 267 292 | 1 | 150 |
| 319 694 | 1 | 200 |
| 651 015 | 1¼ | 50 |
| 318 482 | 1¼ | 60 |
| 651 022* | 1¼ | 70 |
| 318 499 | 1¼ | 80 |
| 651 039* | 1¼ | 90 |
| 318 505 | 1¼ | 100 |
| 651 046* | 1¼ | 110 |
| 318 512 | 1¼ | 120 |
| 318 529 | 1¼ | 150 |
| 318 536 | 1¼ | 200 |
| 651 053 | 1½ | 50 |
| 319 755 | 1½ | 60 |

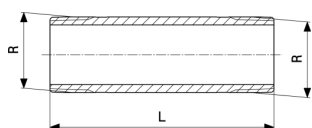
* = Levering kun så længe der stadig er en lagerbeholdning



Lang nippel
- rødgods eller siliciumbronze
model 3530

| art.nr. | R | L |
|----------|----|-----|
| 651 060* | 1½ | 70 |
| 319 762 | 1½ | 80 |
| 651 077* | 1½ | 90 |
| 319 779 | 1½ | 100 |
| 319 786 | 1½ | 120 |
| 319 748 | 1½ | 150 |
| 319 731 | 1½ | 200 |
| 651 084 | 2 | 50 |
| 319 847 | 2 | 60 |
| 651 091* | 2 | 70 |
| 319 830 | 2 | 80 |
| 651 107* | 2 | 90 |
| 319 823 | 2 | 100 |
| 319 816 | 2 | 120 |
| 319 809 | 2 | 150 |
| 319 793 | 2 | 200 |
| 447 465* | ¾ | 40 |
| 447 472* | ¾ | 60 |
| 447 489* | ¾ | 80 |
| 447 496* | ¾ | 100 |
| 447 526 | ½ | 40 |
| 447 533 | ½ | 60 |
| 447 540 | ½ | 80 |
| 447 557 | ½ | 100 |
| 447 564* | ½ | 120 |
| 447 571* | ½ | 150 |
| 447 588* | ½ | 200 |
| 447 595 | ¾ | 40 |
| 447 601 | ¾ | 60 |
| 447 618 | ¾ | 80 |
| 447 625 | ¾ | 100 |

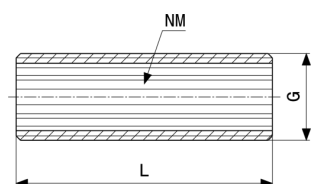
* = Levering kun så længe der stadig er en lagerbeholdning



Lang nippel
- rødgoods eller siliciumbrønze
model 3530

| art.nr. | R | L |
|----------|---|-----|
| 447 632* | ¾ | 120 |
| 447 649* | ¾ | 150 |
| 447 656* | ¾ | 200 |
| 447 663* | 1 | 40 |
| 447 687* | 1 | 80 |
| 447 694* | 1 | 100 |
| 447 700* | 1 | 120 |

* = Levering kun så længe der stadig er en lagerbeholdning

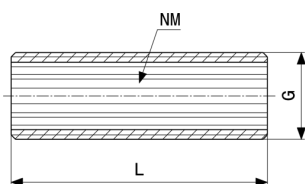


Lang nippel
- rødgoods eller siliciumbrønze
model 3535

| art.nr. | G | L | NV |
|----------|---|-----|----|
| 319 670 | ⅜ | 40 | 10 |
| 319 267 | ⅜ | 60 | 10 |
| 319 335 | ⅜ | 80 | 10 |
| 319 281 | ⅜ | 100 | 10 |
| 319 687* | ⅜ | 120 | 10 |
| 319 274 | ½ | 40 | 12 |
| 319 366 | ½ | 60 | 12 |
| 319 359 | ½ | 80 | 12 |
| 319 342 | ½ | 100 | 12 |
| 319 656* | ½ | 120 | 12 |
| 319 328 | ¾ | 40 | 17 |
| 319 298 | ¾ | 60 | 17 |
| 319 304 | ¾ | 80 | 17 |
| 319 311 | ¾ | 100 | 17 |
| 319 663* | ¾ | 120 | 17 |

NV = nøglevidde

* = Levering kun så længe der stadig er en lagerbeholdning

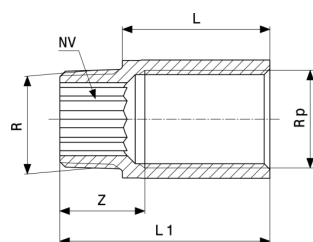


Lang nippel
- rødgods eller siliciumbrønne
model 3535

| art.nr. | G | L | NV |
|-----------------|---|-----|----|
| 319 250 | 1 | 40 | 22 |
| 319 243 | 1 | 60 | 22 |
| 319 236 | 1 | 80 | 22 |
| 319 229 | 1 | 100 | 22 |
| 319 649* | 1 | 120 | 22 |

NV = nøglevidde

* = Levering kun så længe der stadig er en lagerbeholdning



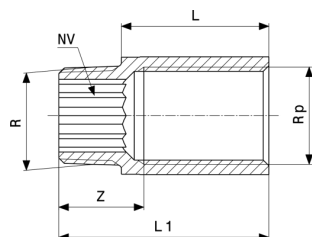
Forlænger
- rødgods eller siliciumbrønne
model 3525

| art.nr. | R | Rp | L | Rpk | Z | L1 | NV |
|----------------------------|---|----|------|-----|----|----|----|
| 440 312¹ | ¾ | ¾ | 10 | | 16 | 22 | 10 |
| 354 923 | ¾ | ¾ | 15 | | 16 | 27 | 10 |
| 354 930 | ¾ | ¾ | 20 | | 18 | 32 | 10 |
| 354 947 | ¾ | ¾ | 25 | | 18 | 37 | 10 |
| 354 954 | ¾ | ¾ | 30 | | 18 | 42 | 10 |
| 359 539 | ¾ | ¾ | 40 | | 17 | 52 | 10 |
| 359 553 | ¾ | ¾ | 50 | ✓ | 17 | 62 | 10 |
| 364 854¹ | ½ | ½ | 12,5 | | 19 | 28 | 12 |
| 651 121¹ | ½ | ½ | 15 | | 19 | 31 | 12 |
| 354 961 | ½ | ½ | 17,5 | | 18 | 33 | 12 |
| 354 978 | ½ | ½ | 20 | | 21 | 36 | 12 |
| 354 985 | ½ | ½ | 25 | | 22 | 41 | 12 |
| 354 992 | ½ | ½ | 30 | | 22 | 46 | 12 |
| 355 005 | ½ | ½ | 40 | | 22 | 56 | 12 |

Rpk = Rp-gevind kan forkortes

NV = nøglevidde

¹⁾ uden DVGW-godkendelse



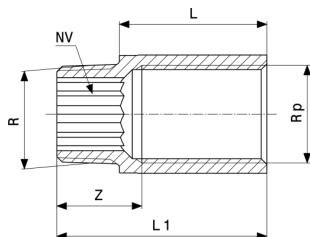
Forlænger
- rødgods eller siliciumbrønze
model 3525

| art.nr. | R | Rp | L | Rpk | Z | L1 | NV |
|----------------------------|----|----|------|-----|-----|-----|----|
| 355 012 | ½ | ½ | 50 | ✓ | 21 | 66 | 12 |
| 357 221 | ½ | ½ | 65 | ✓ | 21 | 81 | 12 |
| 357 238 | ½ | ½ | 80 | ✓ | 29 | 96 | 12 |
| 357 245 | ½ | ½ | 100 | ✓ | 61 | 116 | 12 |
| 440 299 | ½ | ½ | 120 | | 71 | 136 | 12 |
| 440 305 | ½ | ½ | 150 | | 101 | 166 | 12 |
| 440 558¹ | ¾ | ¾ | 12,5 | | 21 | 30 | 17 |
| 364 861¹ | ¾ | ¾ | 15 | | 20 | 32 | 17 |
| 355 029 | ¾ | ¾ | 20 | | 21 | 37 | 17 |
| 355 036 | ¾ | ¾ | 25 | | 26 | 42 | 17 |
| 355 043 | ¾ | ¾ | 30 | | 23 | 47 | 17 |
| 355 050 | ¾ | ¾ | 40 | | 23 | 57 | 17 |
| 357 252 | ¾ | ¾ | 50 | ✓ | 22 | 67 | 17 |
| 357 269 | ¾ | ¾ | 65 | ✓ | 22 | 82 | 17 |
| 359 584 | ¾ | ¾ | 80 | ✓ | 37 | 97 | 17 |
| 359 577 | ¾ | ¾ | 100 | ✓ | 62 | 117 | 17 |
| 440 572¹ | 1 | 1 | 15 | | 25 | 35 | 22 |
| 440 589¹ | 1 | 1 | 20 | | 25 | 40 | 22 |
| 357 184 | 1 | 1 | 25 | | 25 | 45 | 22 |
| 357 191 | 1 | 1 | 30 | | 30 | 50 | 22 |
| 357 207 | 1 | 1 | 40 | | 23 | 60 | 22 |
| 357 214 | 1 | 1 | 50 | | 25 | 70 | 22 |
| 440 596 | 1 | 1 | 65 | | 25 | 85 | 22 |
| 440 466 | 1 | 1 | 80 | | 40 | 100 | 22 |
| 440 473 | 1 | 1 | 100 | | 55 | 120 | 22 |
| 440 497¹ | 1¼ | 1¼ | 20 | | 27 | 42 | 27 |
| 440 503 | 1¼ | 1¼ | 25 | | 27 | 47 | 27 |
| 440 510 | 1¼ | 1¼ | 30 | | 27 | 52 | 27 |

Rpk = Rp-gevind kan forkortes

NV = nøglevidde

¹⁾ uden DVGW-godkendelse



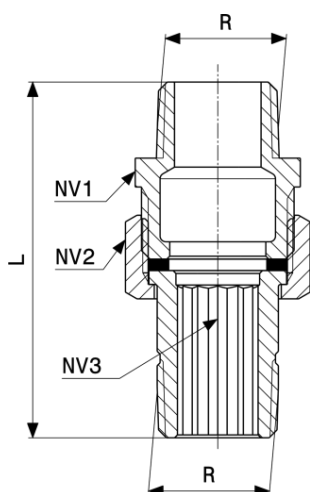
Forlænger
- rødgods eller siliciumbrønze
model 3525

| art.nr. | R | Rp | L | Rpk | Z | L1 | NV |
|----------------|----|----|----|-----|----|----|----|
| 440 527 | 1¼ | 1¼ | 40 | | 41 | 62 | 27 |
| 440 534 | 1¼ | 1¼ | 50 | | 51 | 72 | 27 |

Rpk = Rp-gevind kan forkortes

NV = nøglevidde

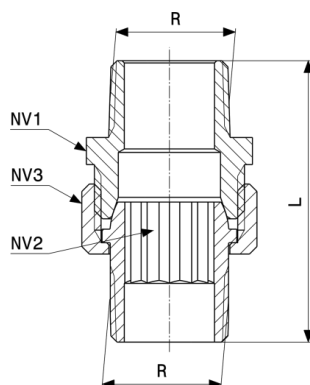
1) uden DVGW-godkendelse



Forskruning
- rødgods eller siliciumbrønze
model 3334

| art.nr. | R | L | NV1 | NV2 | NV3 |
|----------------|---|----|-----|-----|-----|
| 320 188 | ¾ | 51 | 27 | 23 | |
| 320 195 | ½ | 62 | 27 | 29 | 12 |
| 320 201 | ¾ | 68 | 34 | 36 | 17 |
| 320 218 | 1 | 74 | 44 | 46 | 22 |

NV = nøglevidde

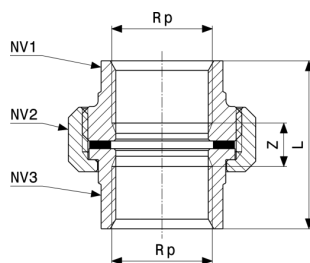


Forskruning
- rødgods eller siliciumbrønze
model 3344

| art.nr. | R | L | NV1 | NV2 | NV3 |
|-----------------|-----|----|-----|-----|-----|
| 446 871* | 3/8 | 46 | 22 | 23 | 8 |
| 446 888 | 1/2 | 55 | 27 | 29 | 12 |
| 446 895 | 3/4 | 62 | 34 | 36 | 17 |
| 446 901 | 1 | 69 | 44 | 46 | 22 |

NV = nøglevidde

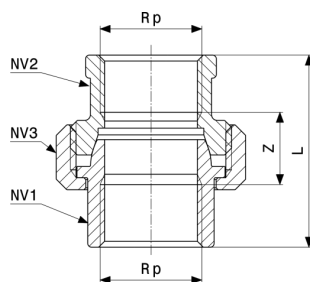
* = Levering kun så længe der stadig er en lagerbeholdning



Forskruning
- rødgods eller siliciumbrønze
model 3330

| art.nr. | Rp | Z | L | NV1 | NV2 | NV3 |
|----------------|-------|----|----|-----|-----|-----|
| 441 432 | 1/4 | 13 | 35 | 20 | 29 | 20 |
| 282 363 | 3/8 | 12 | 35 | 20 | 29 | 21 |
| 271 022 | 1/2 | 11 | 41 | 25 | 36 | 25 |
| 271 039 | 3/4 | 11 | 44 | 32 | 46 | 32 |
| 271 046 | 1 | 13 | 51 | 39 | 52 | 39 |
| 271 053 | 1 1/4 | 13 | 56 | 48 | 65 | 47 |
| 271 060 | 1 1/2 | 15 | 58 | 53 | 75 | 55 |
| 271 077 | 2 | 13 | 64 | 66 | 80 | 66 |
| 651 138 | 2 1/2 | 11 | 71 | 83 | 110 | 83 |
| 651 145 | 3 | 5 | 71 | 98 | 130 | 98 |

NV = nøglevidde

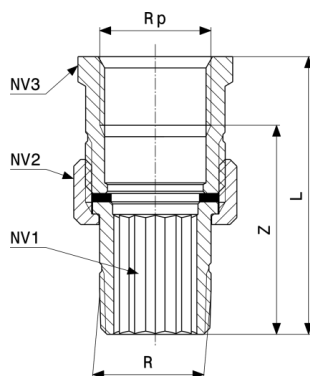


Forskruning
- rødgods eller siliciumbrønze
model 3340

| art.nr. | Rp | Z | L | NV1 | NV2 | NV3 |
|-----------------|----|----|----|-----|-----|-----|
| 449 414* | ¼ | 16 | 38 | | | 23 |
| 446 925* | ⅜ | 17 | 40 | | | 29 |
| 446 932 | ½ | 17 | 47 | | | 36 |
| 446 949 | ¾ | 17 | 50 | | | 46 |
| 446 956 | 1 | 21 | 60 | 37 | 37 | 52 |
| 446 963 | 1¼ | 22 | 65 | 47 | 47 | 65 |
| 446 970 | 1½ | 25 | 68 | 55 | 55 | 75 |
| 446 987 | 2 | 23 | 74 | 66 | 68 | 80 |

NV = nøglevidde

* = Levering kun så længe der stadig er en lagerbeholdning

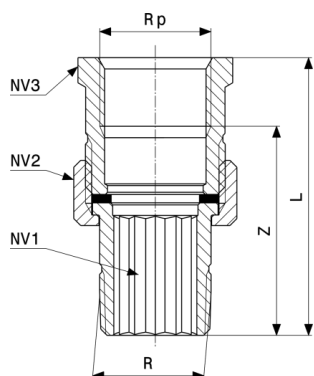


Forskruning
- rødgods eller siliciumbrønze
model 3331

| art.nr. | R | Rp | Z | L | NV1 | NV2 | NV3 |
|----------------|----|----|----|----|-----|-----|-----|
| 282 370 | ⅜ | ⅜ | 38 | 50 | 13 | 23 | 22 |
| 271 374 | ½ | ½ | 45 | 60 | 12 | 29 | 27 |
| 271 367 | ¾ | ¾ | 50 | 66 | 17 | 36 | 34 |
| 271 350 | 1 | 1 | 52 | 72 | 22 | 46 | 44 |
| 271 343 | 1¼ | 1¼ | 60 | 81 | 38 | 52 | 50 |
| 271 336 | 1½ | 1½ | 62 | 84 | 43 | 59 | 56 |
| 271 329 | 2 | 2 | 58 | 84 | 58 | 75 | 67 |

NV = nøglevidde

* = Levering kun så længe der stadig er en lagerbeholdning

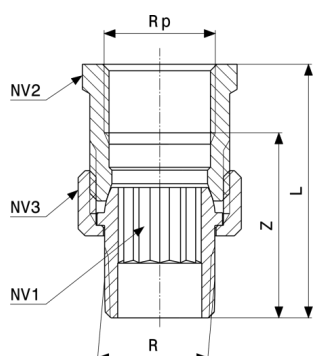


Forskrning
- rødgoods eller siliciumbrønze
model 3331

| art.nr. | R | Rp | Z | L | NV1 | NV2 | NV3 |
|-----------------|----|----|----|-----|-----|-----|-----|
| 651 152 | 2½ | 2½ | 66 | 88 | 83 | 95 | 71 |
| 651 169* | 3 | 3 | 80 | 101 | 83 | 110 | 97 |

NV = nøglevidde

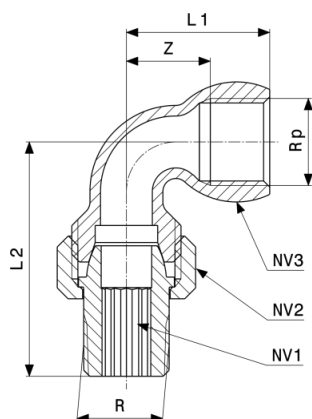
* = Levering kun så længe der stadig er en lagerbeholdning



Forskrning
- rødgoods eller siliciumbrønze
model 3341

| art.nr. | R | Rp | Z | L | NV1 | NV2 | NV3 |
|----------------|----|----|----|----|-----|-----|-----|
| 446 994 | ¾ | ¾ | 33 | 45 | 8 | 22 | 23 |
| 447 007 | ½ | ½ | 41 | 56 | 12 | 27 | 29 |
| 447 014 | ¾ | ¾ | 44 | 60 | 17 | 34 | 36 |
| 447 021 | 1 | 1 | 45 | 64 | 22 | 44 | 46 |
| 447 038 | 1¼ | 1¼ | 51 | 72 | | 50 | 52 |
| 447 045 | 1½ | 1½ | 52 | 73 | | 55 | 59 |
| 447 052 | 2 | 2 | 53 | 78 | | 70 | 75 |

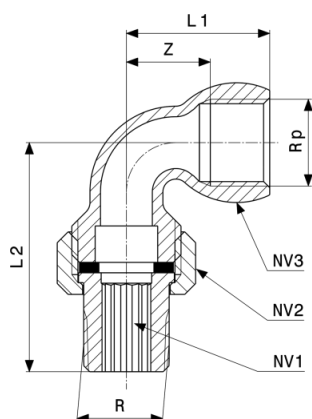
NV = nøglevidde



Forskruning
- rødgods eller siliciumbrønze
model 3098

| art.nr. | R | Rp | Z | L1 | L2 | NV1 | NV2 | NV3 |
|----------------|-----|-----|----|----|----|-----|-----|-----|
| 148 041 | 3/8 | 3/8 | 16 | 28 | 45 | 8 | 23 | 22 |
| 145 804 | 1/2 | 1/2 | 18 | 33 | 51 | 12 | 29 | 28 |

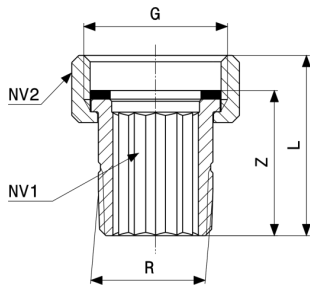
NV = nøglevidde



Forskruning
- rødgods eller siliciumbrønze
model 3088

| art.nr. | R | Rp | Z | L1 | L2 | NV1 | NV2 | NV3 |
|----------------|-------|-------|----|----|-----|-----|-----|-----|
| 348 663 | 1/2 | 1/2 | 17 | 28 | 58 | 12 | 28 | 29 |
| 348 670 | 3/4 | 3/4 | 23 | 39 | 65 | 17 | 33 | 36 |
| 348 687 | 1 | 1 | 28 | 47 | 78 | 22 | 39 | 46 |
| 348 694 | 1 1/4 | 1 1/4 | 35 | 57 | 83 | 38 | 47 | 52 |
| 348 700 | 1 1/2 | 1 1/2 | 38 | 59 | 95 | 43 | 55 | 59 |
| 348 717 | 2 | 2 | 43 | 69 | 112 | 58 | 69 | 75 |

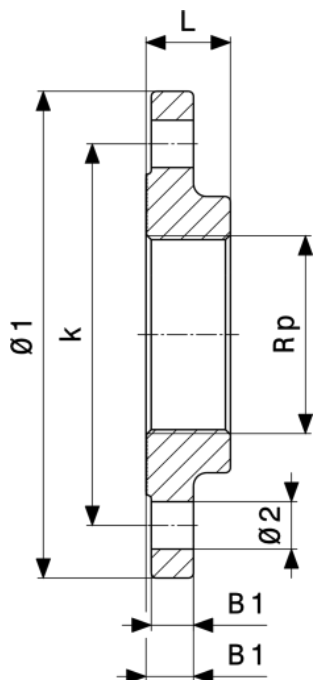
NV = nøglevidde



Tilslutningsforskruing
 - rødgods eller siliciumbrønze
model 3335

| art.nr. | R | Z | L | NV1 | NV2 | G |
|----------------|-------|----|----|-----|-----|-------|
| 320 225 | 3/8 | 27 | 32 | 8 | 23 | 1/2 |
| 320 232 | 1/2 | 31 | 39 | 22 | 29 | 3/4 |
| 320 249 | 3/4 | 34 | 42 | 17 | 36 | 1 |
| 320 256 | 1 | 38 | 46 | 22 | 46 | 1 1/4 |
| 319 618 | 1 1/4 | 43 | 52 | 38 | 52 | 1 1/2 |
| 319 625 | 1 1/2 | 46 | 56 | 43 | 59 | 1 3/4 |
| 319 632 | 2 | 52 | 62 | 58 | 75 | 2 3/8 |

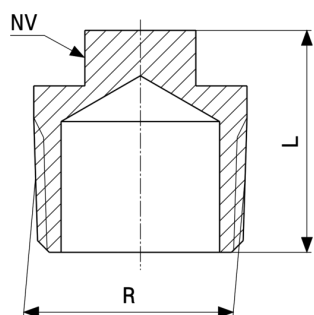
NV = nøglevidde



Sanpress XL flange
 - rødgods eller siliciumbrønze
model 2259.2XL

| art.nr. | DN | Rp | Ø1 | L | B1 | B2 | Ø2 | k | n |
|----------------|-----|----|-----|----|----|----|----|-----|---|
| 641 597 | 65 | 2½ | 185 | 32 | 16 | 18 | 18 | 145 | 8 |
| 641 603 | 80 | 3 | 200 | 34 | 18 | 20 | 18 | 160 | 8 |
| 641 610 | 100 | 4 | 220 | 38 | 18 | 20 | 18 | 180 | 8 |

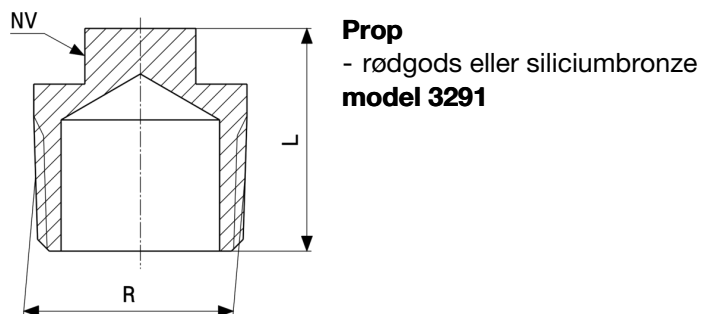
Ø = diameter
 k = hulcirkel-Ø
 n = antal boltehuller



Prop
 - rødgods eller siliciumbrønze
model 3291

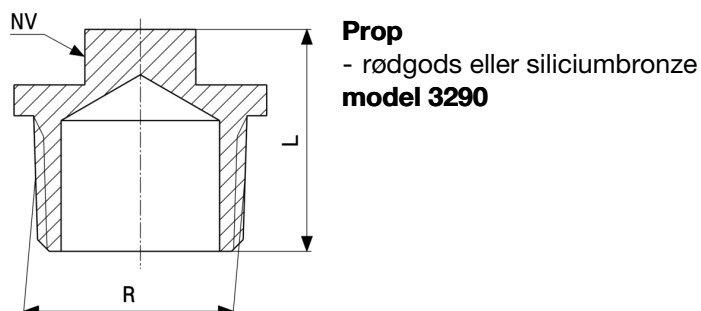
| art.nr. | R | L | NV |
|----------------|---|----|----|
| 320 072 | ¼ | 19 | 8 |
| 281 847 | ⅜ | 20 | 10 |
| 266 646 | ½ | 26 | 12 |
| 266 639 | ¾ | 28 | 14 |
| 266 622 | 1 | 32 | 14 |

NV = nøglevidde



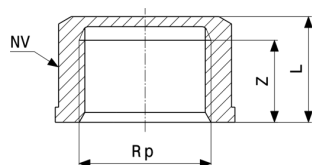
| art.nr. | R | L | NV |
|----------------|----|----|----|
| 268 237 | 1¼ | 38 | 21 |
| 268 190 | 1½ | 38 | 22 |
| 268 213 | 2 | 42 | 26 |
| 321 758 | 2½ | 47 | 30 |

NV = nøglevidde



| art.nr. | R | L | NV |
|----------------|----|----|----|
| 441 425 | ⅙ | 17 | 8 |
| 320 133 | ¼ | 20 | 8 |
| 320 096 | ⅜ | 20 | 10 |
| 320 102 | ½ | 24 | 12 |
| 320 089 | ¾ | 26 | 14 |
| 320 294 | 1 | 32 | 14 |
| 322 175 | 1¼ | 38 | 21 |
| 322 168 | 1½ | 38 | 32 |
| 322 151 | 2 | 42 | 26 |

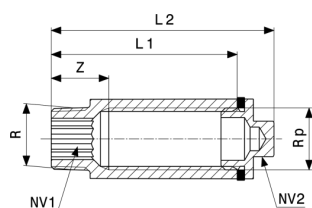
NV = nøglevidde



Kappe
- rødgods eller siliciumbrønze
model 3301

| art.nr. | Rp | Z | L | NV |
|----------------|----|----|----|----|
| 319 151 | ¼ | 8 | 12 | 20 |
| 281 854 | ⅜ | 11 | 16 | 22 |
| 266 660 | ½ | 15 | 20 | 24 |
| 266 653 | ¾ | 16 | 21 | 30 |
| 268 367 | 1 | 19 | 29 | 38 |
| 268 305 | 1¼ | 21 | 30 | 47 |
| 268 329 | 1½ | 21 | 30 | 53 |
| 268 343 | 2 | 26 | 34 | 65 |

NV = nøglevidde

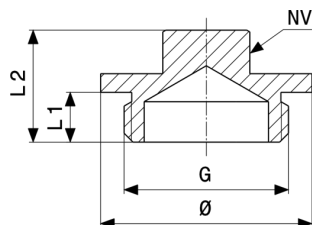


Haneforlænger
- rødgods eller siliciumbrønze
model 3527

| art.nr. | R | Rp | L | Rpk | Z | L1 | L2 | NV1 | NV2 |
|----------------|---|----|----|-----|----|----|----|-----|-----|
| 320 263 | ½ | ½ | 50 | ✓ | 18 | 63 | 76 | 12 | 12 |

Rpk = Rp-gevind kan forkortes

NV = nøglevidde

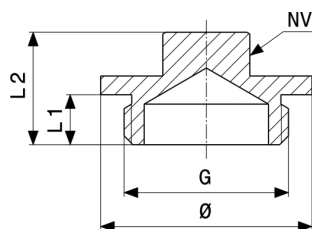


Prop
- messing
model 1751

| art.nr. | G | L1 | L2 | NV | Ø |
|----------------|---|----|----|----|----|
| 106 676 | ⅙ | 6 | 13 | 9 | 13 |
| 102 173 | ¼ | 7 | 13 | 9 | 16 |
| 101 756 | ⅜ | 8 | 16 | 12 | 21 |

NV = nøglevidde

* = Levering kun så længe der stadig er en lagerbeholdning

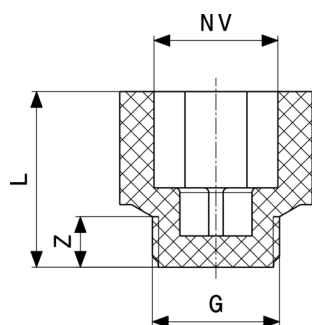


Prop
- messing
model 1751

| art.nr. | G | L1 | L2 | NV | Ø |
|-----------------|----|----|----|----|----|
| 100 797 | ½ | 8 | 18 | 12 | 27 |
| 101 626 | ¾ | 8 | 18 | 14 | 34 |
| 102 883 | 1 | 9 | 18 | 17 | 41 |
| 106 584 | 1½ | 13 | 24 | 22 | 60 |
| 155 735* | ⅛ | 6 | 13 | 9 | 13 |
| 137 649* | ¼ | 7 | 13 | 9 | 16 |
| 108 472 | ⅜ | 8 | 16 | 12 | 21 |
| 105 099 | ½ | 8 | 18 | 12 | 27 |
| 113 797 | ¾ | 8 | 18 | 14 | 34 |
| 124 465* | 1 | 9 | 18 | 17 | 41 |

NV = nøglevidde

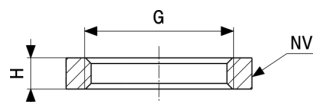
* = Levering kun så længe der stadig er en lagerbeholdning



Trykprøvestuds
- kunststof
model 1516.512

| art.nr. | G | Z | L | NV |
|----------------|---|----|----|----|
| 105 419 | ½ | 11 | 37 | 22 |

NV = nøglevidde

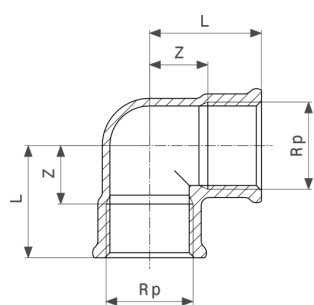


Seks-kantmøtrik
- messing
model 1911

| art.nr. | G | H | NV |
|-----------------|-------|---|----|
| 117 290 | 1/8 | 5 | 19 |
| 109 264 | 1/4 | 5 | 22 |
| 104 696 | 3/8 | 5 | 25 |
| 102 241 | 1/2 | 6 | 28 |
| 103 347 | 3/4 | 6 | 33 |
| 106 195 | 1 | 6 | 41 |
| 113 391 | 1 1/4 | 6 | 51 |
| 120 115 | 1 1/2 | 6 | 58 |
| 128 302 | 2 | 6 | 70 |
| 140 083* | 1/4 | 5 | 22 |
| 108 144 | 3/8 | 5 | 25 |
| 108 670 | 1/2 | 6 | 28 |
| 117 313 | 3/4 | 6 | 33 |
| 139 162 | 1 | 6 | 41 |
| 134 945* | 2 | 6 | 70 |

NV = nøglevidde

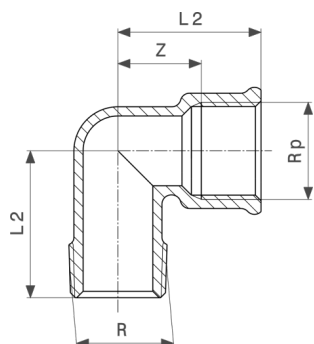
* = Levering kun så længe der stadig er en lagerbeholdning



Bøjning 90°
- messing
model 1612

| art.nr. | Rp | Z | L |
|-----------------|-----|----|----|
| 112 639 | 3/8 | 10 | 22 |
| 105 600 | 1/2 | 15 | 30 |
| 112 141 | 3/4 | 18 | 34 |
| 124 397* | 1 | 20 | 39 |

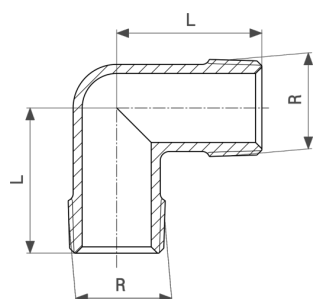
* = Levering kun så længe der stadig er en lagerbeholdning



Vinkel 90°
- messing
model 1613

| art.nr. | R | Rp | Z | L1 | L2 |
|-----------------|---|----|----|----|----|
| 135 935 | ¼ | ¼ | 15 | 26 | 26 |
| 106 645 | ⅜ | ⅜ | 17 | 29 | 32 |
| 102 586 | ½ | ½ | 20 | 35 | 34 |
| 107 758 | ¾ | ¾ | 23 | 39 | 40 |
| 121 457* | 1 | 1 | 27 | 46 | 45 |

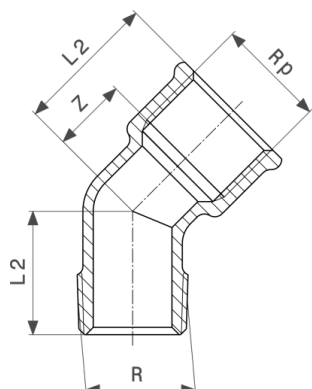
* = Levering kun så længe der stadig er en lagerbeholdning



Vinkel 90°
- messing
model 1611

| art.nr. | R | L |
|-----------------|---|----|
| 125 059* | ⅜ | 28 |
| 110 680 | ½ | 32 |
| 131 586* | ¾ | 36 |

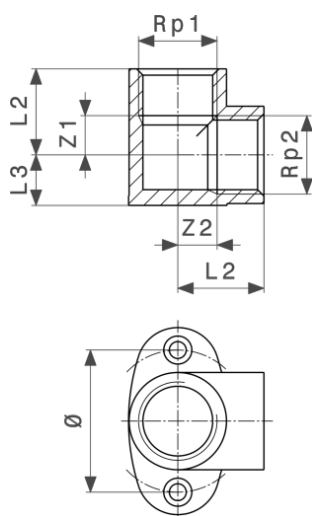
* = Levering kun så længe der stadig er en lagerbeholdning



Bøjning 45°
- messing
model 1615

| art.nr. | R | Rp | Z | L1 | L2 |
|-----------------|-----|-----|---|----|----|
| 139 001* | 3/8 | 3/8 | 9 | 21 | 23 |
| 115 555 | 1/2 | 1/2 | 8 | 23 | 31 |

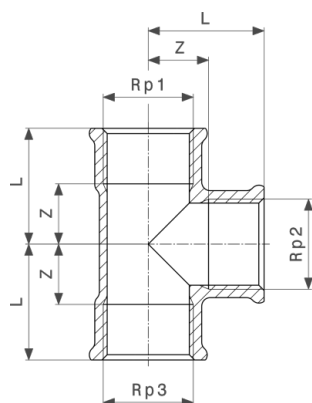
* = Levering kun så længe der stadig er en lagerbeholdning



Vægfitting
- messing
model 1421

| art.nr. | Rp1 | Rp2 | Z1 | Z2 | L1 | L2 | L3 | Ø |
|-----------------|-----|-----|----|----|----|----|----|----|
| 109 158 | 1/2 | 1/2 | 8 | 8 | 20 | 20 | 14 | 38 |
| 113 209* | 1/2 | 3/8 | 14 | 14 | 27 | 27 | 17 | 43 |
| 127 800 | 3/4 | 3/4 | 8 | 8 | 20 | 20 | 14 | 38 |

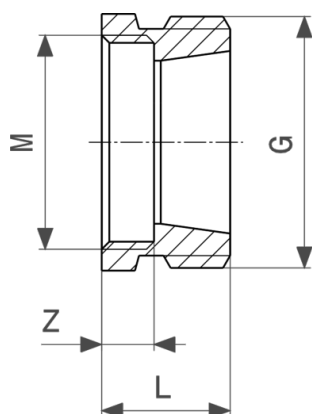
* = Levering kun så længe der stadig er en lagerbeholdning



T-stykke
- messing
model 1622

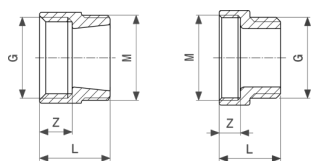
| art.nr. | Rp1 | Rp2 | Rp3 | Z | L |
|-----------------|-----|-----|-----|----|----|
| 114 275 | 3/8 | 3/8 | 3/8 | 10 | 22 |
| 105 525 | 1/2 | 1/2 | 1/2 | 15 | 30 |
| 111 762 | 3/4 | 3/4 | 3/4 | 18 | 34 |
| 130 190* | 1 | 1 | 1 | 20 | 39 |

* = Levering kun så længe der stadig er en lagerbeholdning



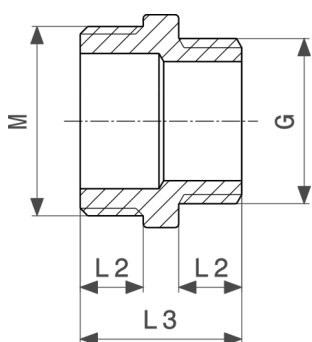
Overgangsniappel
- rødgods eller siliciumbrønze
model 3251

| art.nr. | G | M | Z | L |
|----------------|------|-------|---|----|
| 448 295 | 3/4a | 22x1i | 6 | 14 |



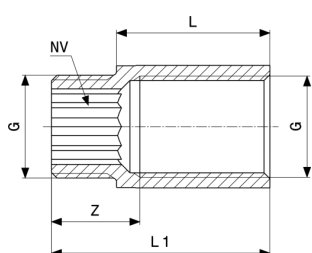
Overgangsnippel
- rødgods eller siliciumbrønze
model 3252

| art.nr. | G | M | Z | L |
|----------------|----|-------|----|----|
| 448 318 | ½a | 22x1i | 6 | 18 |
| 448 332 | ½i | 22x1a | 9 | 18 |
| 448 325 | ¾i | 22x1a | 10 | 20 |



Overgangsnippel
- rødgods eller siliciumbrønze
model 3253

| art.nr. | G | M | L1 | L2 | L3 |
|----------------|----|-------|----|----|----|
| 448 356 | ½a | 24x1a | 8 | 8 | 21 |
| 448 349 | ¾a | 24x1a | 8 | 9 | 22 |



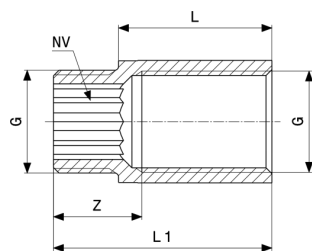
Haneforlænger
- rødgods eller siliciumbrønze
model 3526

| art.nr. | G | L | Z | L1 | NV |
|----------------------------|---|----|----|----|----|
| 448 769 | ¾ | 10 | 13 | 20 | 10 |
| 447 076¹ | ¾ | 15 | 15 | 25 | 10 |
| 447 083¹ | ¾ | 20 | 18 | 30 | 10 |
| 447 090¹ | ¾ | 25 | 23 | 35 | 10 |
| 447 106¹ | ¾ | 30 | 28 | 40 | 10 |

NV = nøglevidde

¹⁾ langt indvendigt gevind

* = Levering kun så længe der stadig er en lagerbeholdning



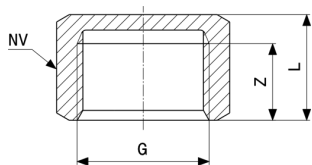
Haneforlænger
- rødgods eller siliciumbrønze
model 3526

| art.nr. | G | L | Z | L1 | NV |
|----------------------|-----|-----|----|-----|----|
| 447 113 ¹ | 3/8 | 40 | 38 | 50 | 10 |
| 447 120 ¹ | 3/8 | 50 | 16 | 60 | 10 |
| 447 151 ¹ | 1/2 | 10 | 14 | 21 | 12 |
| 447 168 ¹ | 1/2 | 15 | 16 | 26 | 12 |
| 447 175 ¹ | 1/2 | 20 | 18 | 31 | 12 |
| 447 182 ¹ | 1/2 | 25 | 17 | 36 | 12 |
| 447 199 ¹ | 1/2 | 30 | 18 | 41 | 12 |
| 447 205 ¹ | 1/2 | 40 | 18 | 51 | 12 |
| 447 212 ¹ | 1/2 | 50 | 18 | 61 | 12 |
| 447 229 ¹ | 1/2 | 65 | 18 | 76 | 12 |
| 447 236 ¹ | 1/2 | 80 | 24 | 91 | 12 |
| 447 243 ¹ | 1/2 | 100 | 56 | 111 | 12 |
| 447 274 ¹ | 3/4 | 10 | 15 | 22 | 17 |
| 447 281 ¹ | 3/4 | 15 | 17 | 27 | 17 |
| 447 298 ¹ | 3/4 | 20 | 17 | 32 | 17 |
| 447 304 ¹ | 3/4 | 25 | 19 | 37 | 17 |
| 447 311 ¹ | 3/4 | 30 | 19 | 42 | 17 |
| 447 328 ¹ | 3/4 | 40 | 19 | 52 | 17 |
| 447 335 ¹ | 3/4 | 50 | 18 | 62 | 17 |
| 447 342 ¹ | 3/4 | 65 | 18 | 77 | 17 |
| 447 359 ¹ | 3/4 | 80 | 19 | 92 | 17 |
| 447 366 ¹ | 3/4 | 100 | 20 | 112 | 17 |
| 447 380* | 1 | 20 | 20 | 34 | 17 |
| 447 403* | 1 | 30 | 22 | 44 | 17 |

NV = nøglevidde

¹) langt indvendigt gevind

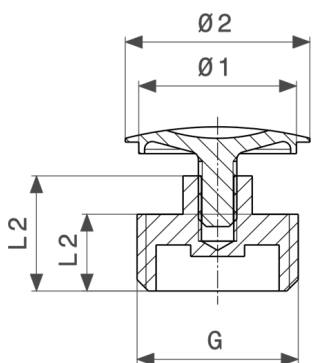
* = Levering kun så længe der stadig er en lagerbeholdning



Kappe
- messing
model 1761

| art.nr. | G | Z | L | NV |
|----------------|-----|----|----|----|
| 107 741 | 3/8 | 7 | 10 | 19 |
| 107 734 | 1/2 | 8 | 12 | 23 |
| 106 782 | 3/4 | 10 | 16 | 30 |
| 120 092 | 1 | 11 | 16 | 37 |

NV = nøglevidde

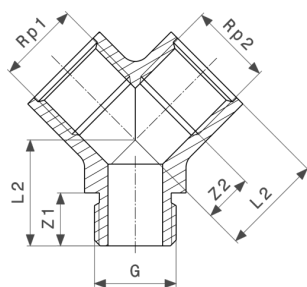


Prop
- messing
model 1752

| art.nr. | G | L1 | L2 | Ø1 | Ø2 |
|-----------------|-----|----|----|----|----|
| 110 123* | 3/8 | 10 | 15 | 21 | 24 |
| 102 814 | 1/2 | 10 | 15 | 21 | 24 |
| 112 592* | 3/4 | 15 | 22 | 21 | 24 |

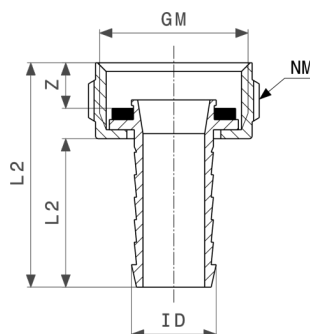
Ø = diameter

* = Levering kun så længe der stadig er en lagerbeholdning



Dobbelt tilslutningsstykke
- messing
model 1641

| art.nr. | Rp1 | G | Rp2 | Z1 | Z2 | L1 | L2 |
|----------------|-----|---|-----|----|----|----|----|
| 106 881 | ½ | ½ | ½ | 14 | 13 | 27 | 26 |



Slangeforskrning
- messing
model 1811

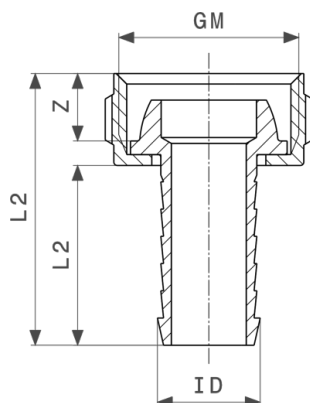
| art.nr. | ID | G | Z | L1 | L2 | NV |
|----------------------------|----|----|----|----|----|----|
| 123 505 | ¾ | ½ | 6 | 39 | 27 | |
| 105 327 | ½ | ¾ | 8 | 40 | 26 | |
| 116 026¹ | ¾ | 1 | 9 | 50 | 35 | |
| 142 483¹ | 1 | 1¼ | 9 | 46 | 29 | 46 |
| 109 318 | ¾ | ½ | 6 | 39 | 27 | |
| 101 473 | ½ | ¾ | 8 | 40 | 26 | |
| 104 276¹ | ¾ | 1 | 9 | 50 | 35 | |
| 112 325¹ | 1 | 1¼ | 9 | 46 | 29 | 46 |
| 127 909¹ | 1¼ | 1½ | 9 | 65 | 47 | 52 |
| 151 638¹ | 1½ | 1¾ | 10 | 71 | 51 | 59 |

ID = til ID-slange

NV = nøglevidde

¹) møtrik med kanter

* = Levering kun så længe der stadig er en lagerbeholdning

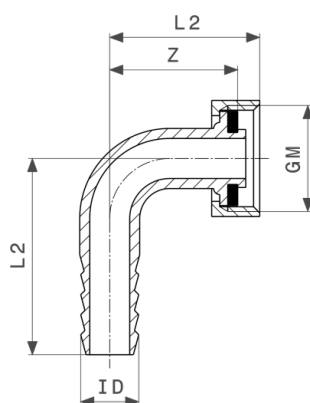


Slangeforskruing
- messing
model 1812

| art.nr. | ID | G | Z | L1 | L2 |
|-----------------|----|---|----|----|----|
| 117 696* | ½ | ¾ | 10 | 40 | 26 |
| 129 323 | ¾ | ½ | 9 | 39 | 27 |
| 109 073 | ½ | ¾ | 10 | 40 | 26 |
| 111 793 | ¾ | 1 | 12 | 52 | 36 |

ID = til ID-slange

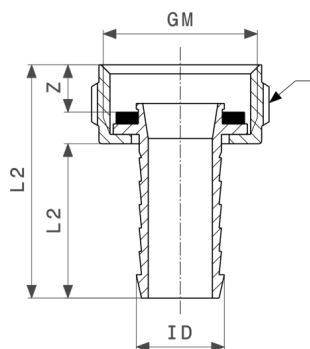
* = Levering kun så længe der stadig er en lagerbeholdning



Slangeforskruing
- messing
model 1813

| art.nr. | ID | G | Z | L1 | L2 |
|----------------|----|---|----|----|----|
| 107 949 | ½ | ¾ | 32 | 38 | 49 |
| 126 360 | ¾ | 1 | 40 | 47 | 58 |

ID = til ID-slange



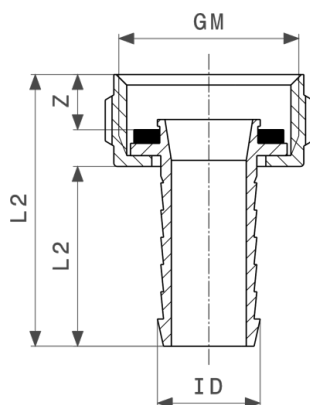
Slangeforskruning
- messing
model 1814

| art.nr. | ID | G | Z | L1 | L2 |
|----------------------------|-----|-------|---|----|----|
| 124 779 | 3/8 | 3/4 | 8 | 42 | 29 |
| 124 755¹ | 1/2 | 1 | 9 | 44 | 29 |
| 113 322 | 3/8 | 3/4 | 8 | 42 | 29 |
| 110 642¹ | 1/2 | 1 | 9 | 44 | 29 |
| 129 798¹ | 3/4 | 1 1/4 | 9 | 53 | 36 |

ID = til ID-slange

¹⁾ møtrik med kanter

* = Levering kun så længe der stadig er en lagerbeholdning

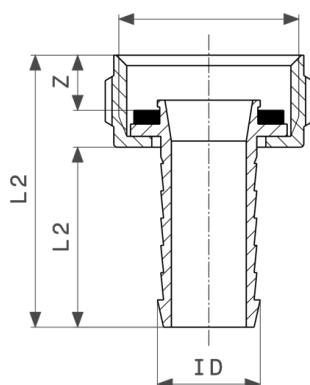


Slangeforskruning
- messing
model 1817

| art.nr. | ID | G | Z | L1 | L2 |
|-----------------|-----|-----|---|----|----|
| 121 723* | 1/2 | 1/2 | 6 | 41 | 29 |
| 131 807* | 3/4 | 3/4 | 7 | 51 | 37 |
| 111 717 | 1/2 | 1/2 | 6 | 41 | 29 |
| 114 008 | 3/4 | 3/4 | 7 | 51 | 37 |
| 124 694 | 1 | 1 | 8 | 52 | 37 |

ID = til ID-slange

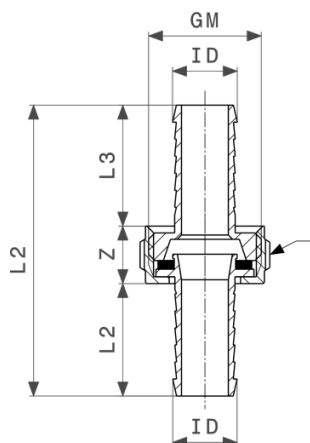
* = Levering kun så længe der stadig er en lagerbeholdning



Slangeforskruning
- messing
model 1819

| art.nr. | ID | M | Z | L1 | L2 |
|----------------|----|-------|---|----|----|
| 106 843 | ½ | 22x1a | 3 | 36 | 28 |

ID = til ID-slange



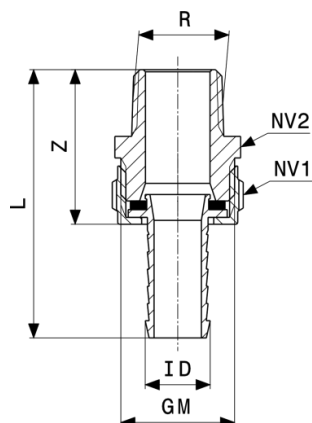
Slangeforskruning
- messing
model 1821

| art.nr. | ID | G | Z | L1 | L2 | L3 |
|----------------------------|----|---|----|----|----|----|
| 137 533 | ¾ | ½ | 14 | 71 | 27 | 30 |
| 113 384* | ½ | ¾ | 14 | 68 | 26 | 28 |
| 120 023¹ | ¾ | 1 | 16 | 87 | 35 | 37 |

ID = til ID-slange

¹⁾ møtrik med kanter

* = Levering kun så længe der stadig er en lagerbeholdning



Standrørforskruing
- messing
model 1831

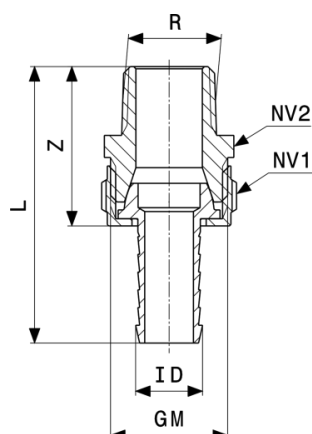
| art.nr. | R | ID | G | Z | L | NV1 | NV2 |
|----------------------------|-------|-------|-------|----|-----|-----|-----|
| 124 878 | 3/8 | 3/8 | 1/2 | 32 | 59 | | 22 |
| 105 648 | 1/2 | 1/2 | 3/4 | 36 | 62 | | 27 |
| 109 707¹ | 3/4 | 3/4 | 1 | 42 | 76 | | 34 |
| 112 318¹ | 1 | 1 | 1 1/4 | 47 | 77 | 46 | 44 |
| 123 642¹ | 1 1/4 | 1 1/4 | 1 1/2 | 54 | 101 | 52 | 50 |
| 128 739¹ | 1 1/2 | 1 1/2 | 1 3/4 | 57 | 108 | 55 | 59 |
| 138 653¹ | 2 | 2 | 2 3/8 | 66 | 118 | 75 | 71 |

ID = til ID-slange

NV = nøglevidde

¹⁾ møtrik med kanter

* = Levering kun så længe der stadig er en lagerbeholdning



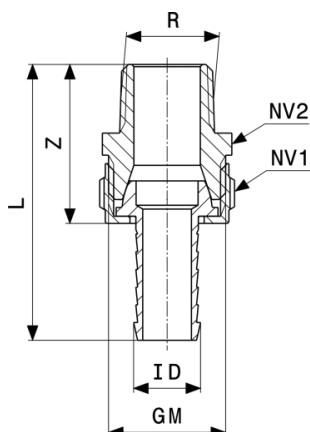
Standrørforskruing
- messing
model 1832

| art.nr. | R | ID | G | Z | L | NV1 | NV2 |
|----------------|-----|-----|-----|----|----|-----|-----|
| 122 416 | 3/8 | 3/8 | 1/2 | 30 | 57 | | 22 |
| 104 498 | 1/2 | 1/2 | 3/4 | 36 | 63 | | 27 |

ID = til ID-slange

NV = nøglevidde

¹⁾ møtrik med kanter



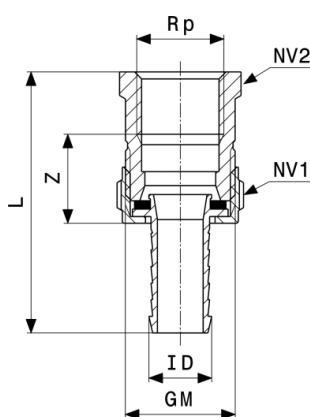
Standrøforskruning
- messing
model 1832

| art.nr. | R | ID | G | Z | L | NV1 | NV2 |
|----------------------------|----|----|----|----|-----|-----|-----|
| 108 816 | ¾ | ¾ | 1 | 41 | 77 | | 34 |
| 110 734¹ | 1 | 1 | 1¼ | 47 | 83 | 46 | 44 |
| 119 454¹ | 1¼ | 1¼ | 1½ | 53 | 100 | 52 | 50 |
| 125 219¹ | 1½ | 1½ | 1¾ | 58 | 110 | 59 | 55 |
| 131 432¹ | 2 | 2 | 2¾ | 68 | 120 | 75 | 71 |

ID = til ID-slange

NV = nøglevidde

¹⁾ møtrik med kanter



Standrøforskruning
- messing
model 1841

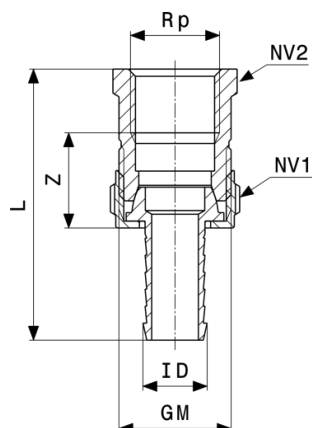
| art.nr. | Rp | ID | G | Z | L | NV1 | NV2 |
|----------------------------|----|----|----|----|----|-----|-----|
| 145 026* | ¾ | ¾ | ½ | 18 | 57 | | 22 |
| 119 690* | ½ | ½ | ¾ | 21 | 63 | | 27 |
| 126 568¹ | ¾ | ¾ | 1 | 23 | 74 | | 34 |
| 150 761¹ | 1¼ | 1¼ | 1½ | 26 | 95 | 52 | 50 |

ID = til ID-slange

NV = nøglevidde

¹⁾ møtrik med kanter

* = Levering kun så længe der stadig er en lagerbeholdning



Standrørforskruning
- messing
model 1842

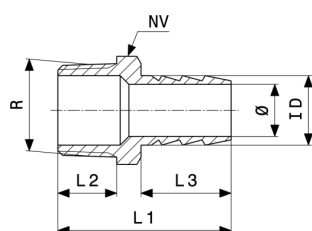
| art.nr. | Rp | ID | G | Z | L | NV1 | NV2 |
|-----------------------------|-------|-------|-------|----|----|-----|-----|
| 145 699 | 3/8 | 3/8 | 1/2 | 17 | 55 | | 22 |
| 121 013 | 1/2 | 1/2 | 3/4 | 22 | 64 | | 27 |
| 125 646¹ | 3/4 | 3/4 | 1 | 23 | 75 | | 34 |
| 127 916¹ | 1 | 1 | 1 1/4 | 23 | 77 | 46 | 44 |
| 151 232¹ | 1 1/4 | 1 1/4 | 1 1/2 | 26 | 94 | 52 | 50 |
| 154 325^{*1} | 1 1/2 | 1 1/2 | 1 3/4 | 26 | 98 | 59 | 55 |

ID = til ID-slange

NV = nøglevidde

¹) møtrik med kanter

* = Levering kun så længe der stadig er en lagerbeholdning



Slangestuds
- messing
model 1845

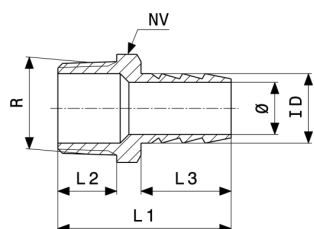
| art.nr. | R | ID | L1 | L2 | L3 | Ø | NV |
|-----------------------------|-----|-----|----|----|----|----|----|
| 140 540[*] | 1/4 | 1/4 | 35 | 8 | 25 | 8 | |
| 131 067^{*1} | 3/8 | 3/8 | 37 | 12 | 21 | 12 | 17 |
| 120 702¹ | 1/2 | 1/2 | 47 | 16 | 25 | 14 | 22 |
| 137 212¹ | 3/4 | 3/4 | 50 | 17 | 26 | 20 | 27 |
| 112 097 | 1/8 | 1/8 | 35 | 8 | 21 | 8 | |
| 110 598 | 1/4 | 1/4 | 35 | 8 | 25 | 8 | |
| 105 112¹ | 3/8 | 3/8 | 37 | 12 | 21 | 12 | 17 |

ID = til ID-slange

NV = nøglevidde

¹) med kanter

* = Levering kun så længe der stadig er en lagerbeholdning



Slangestuds
- messing
model 1845

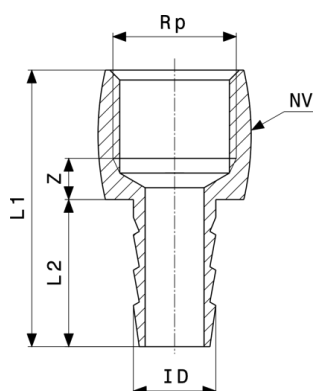
| art.nr. | R | ID | L1 | L2 | L3 | Ø | NV |
|----------------------------|---|----|----|----|----|----|----|
| 101 442 | ½ | ½ | 47 | 16 | 25 | 14 | 22 |
| 102 548¹ | ¾ | ¾ | 50 | 17 | 26 | 20 | 27 |
| 104 467¹ | 1 | 1 | 57 | 20 | 30 | 27 | 34 |

ID = til ID-slange

NV = nøglevidde

¹⁾ med kanter

* = Levering kun så længe der stadig er en lagerbeholdning



Slangestuds
- messing
model 1846

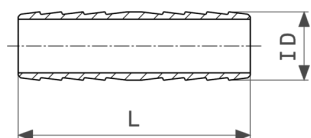
| art.nr. | Rp | ID | Z | L1 | L2 | NV |
|----------------------------|----|----|---|----|----|----|
| 125 431[*] | ¼ | ¼ | 4 | 40 | 25 | |
| 135 393¹ | ⅜ | ⅜ | 6 | 39 | 21 | 20 |
| 136 185¹ | ½ | ½ | 7 | 47 | 25 | 24 |
| 145 781¹ | ¾ | ¾ | 8 | 50 | 26 | 30 |
| 129 606 | ⅝ | ⅝ | 3 | 36 | 25 | |
| 130 084 | ¼ | ¼ | 4 | 40 | 25 | |
| 112 479¹ | ⅜ | ⅜ | 6 | 39 | 21 | 20 |
| 105 679 | ½ | ½ | 7 | 47 | 25 | 24 |
| 111 106¹ | ¾ | ¾ | 8 | 50 | 26 | 30 |
| 118 105¹ | 1 | 1 | 8 | 58 | 30 | 37 |

ID = til ID-slange

NV = nøglevidde

¹⁾ med kanter

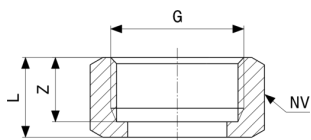
* = Levering kun så længe der stadig er en lagerbeholdning



Slangefitting
- messing
model 1852

| art.nr. | ID | L |
|----------------|-----|----|
| 124 007 | 3/8 | 52 |
| 110 925 | 1/2 | 48 |
| 108 632 | 3/4 | 55 |
| 130 701 | 1 | 62 |

ID = til ID-slange



Omløber
- messing
model 1121-654

| art.nr. | G | d | Z | L | NV |
|----------------|-------|------|----|----|----|
| 110 208 | 1/2 | 16,7 | 10 | 12 | 23 |
| 107 895 | 3/4 | 22 | 12 | 15 | 29 |
| 105 709 | 1 | 26,8 | 13 | 16 | 36 |
| 103 811 | 1 1/4 | 33,8 | 14 | 17 | 46 |
| 115 531 | 1 1/2 | 42,4 | 15 | 18 | 52 |
| 119 492 | 2 | 50,5 | 19 | 22 | 65 |

NV = nøglevidde



Aftryk

Viega GmbH & Co. KG

Viega Platz 1

57439 Attendorn

Germany

Phone: +49/2722/61-0

Fax: +49/2722/61-1566

The Viega GmbH & Co. KG is represented by the general partners: Viega Management B.V. (Managing directors: Michael Klenz, Sebastian Leigemann) and Viega Management GmbH (Managing directors: Michael Klenz, Sebastian Leigemann)

The Submittal Package contains non-binding information that is being provided to you. All contents in the Submittal Package have been compiled with the greatest possible care and attention. Despite this, we are unable to guarantee that the information is up to date, accurate and complete. Placing an order does not automatically render the Submittal Package part of the contract.