

**afløb til bade- og brusekar**  
indsendt pakke



# Indholdsfortegnelse

1	Produktgruppebeskrivelse	3
2	Certifikater	5
3	Z-mål	7
4	Aftryk	9

# Produktgruppebeskrivelse

Ind-, af- og overløb af polypropylen (PP) og tilbehør, til bade- og brusekar. Forskellige mekaniske og elektroniske udstyrsvarianter.

## **Multiplex Trio E**

Elektronisk styret blandingsarmatur til påfyldning af badekar. Til anvendelse med af- og overløbssæt med vandindløb.

## **Multiplex Trio**

Af- og overløb til badekar, med vandindløb gennem overløbsdelen, afløbshul-Ø 52 mm, til brug med rørafbryder, betjening med drejerset eller motordrift.

## **Rotaplex Trio**

Af- og overløb til badekar, med vandindløb gennem overløbsdelen, afløbshul-Ø 90 mm, til brug med rørafbryder, betjening med drejerset eller motordrift.

## **Multiplex Trio F**

Af- og overløb til badekar, med vandindløb gennem afløbsdelen, afløbshul-Ø 52 mm, til brug med rørafbryder, betjening med drejerset eller motordrift.

## **Rotaplex Trio F**

Af- og overløb til badekar, med vandindløb gennem afløbsdelen, afløbshul-Ø 90 mm, til brug med rørafbryder, betjening med drejerset eller motordrift.

## **Multiplex**

Af- og overløb til badekar, afløbshul Ø 52 mm, betjening med drejerset.

## **Rotaplex**

Af- og overløb til badekar, afløbshul Ø 90 mm, betjening med drejerset.

## **Citaplex**

Af- og overløb til badekar, afløbshul Ø 52 mm, lukning med ventilprop.

## **Domoplex**

Afløb til brusekar, afløbshul Ø 52 mm, med udtagelig vandlås.

## **Tempoplex**

Afløb til brusekar, afløbshul Ø 90 mm, indbygningsdybde 60 eller 80 mm, med udtagelig vandlås.

## **Tempoplex Plus**

Afløb til brusekar, afløbshul Ø 90 mm, indbygningsdybde 90 mm med særligt høj afløbskapacitet, med udtagelig vandlås.

## **Duoplex**

Afløb til brusekar, afløbshul Ø 52 mm, med standrør med dækplade, med udtagelig vandlås.

## **Varioplex**

Afløb til brusekar, afløbshul-Ø 52 mm, med standrør.

## **Simplex**

Af- og overløb til badekar, afløbshul Ø 52 mm, betjening med drejerset.

**Note**









Anvendelse af produkterne til andre end de beskrevne anvendelsesområder og medier skal aftales med Viega! Kunststofprodukter af PP (polypropylen) er miljøvenlige og har optimale egenskaber til afledning af husholdningsspildevand. Varmt vand op til 95 °C må kun kortvarigt bortledes via vandlåsen. Anvend ikke kemiske rengøringsmidler til fjernelse af tilstopning i rørene! Anvend kun milde rengøringsmidler til overfladerne! Detaljerede oplysninger om anvendelser, begrænsninger og nationale normer og retningslinjer findes i produktinformationen, enten trykt eller på Viegas hjemmeside.





**Forbehold for ændringer og fejl!**

De aktuelle Z- og installationsdimensioner samt yderligere teknisk information kan findes på Viegas hjemmeside, [www.viega.dk/downloads](http://www.viega.dk/downloads). Informationerne skal kontrolleres inden planlægning, udførelse og brug. Viegas produkter optimeres kontinuerligt.

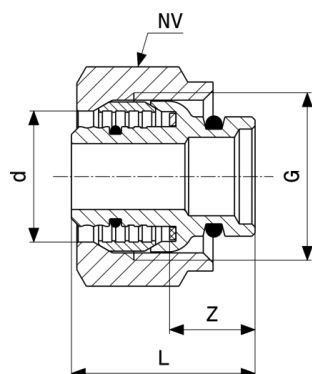
Denne produktbeskrivelse indeholder vigtig information om valg af produkt og system, montering, idriftsættelse samt tilsigtet anvendelse og om nødvendige vedligeholdelsesforanstaltninger. Denne information om produkter, deres funktioner og anvendelsesteknikker er baseret på aktuelt gyldige standarder i Europa (f.eks. EN) og/eller i Tyskland (f.eks. DIN/DVGW). Enkelte passager i teksten kan henvise til tekniske forskrifter i Europa/Tyskland. Disse bør betragtes som anbefalinger til lande, hvor der ikke findes tilsvarende nationale krav. De relevante nationale love, standarder, forskrifter, direktiver og andre tekniske bestemmelser har højere prioritet end de tyske/europæiske direktiver, der er specificeret i denne produktbeskrivelse: Oplysningerne heri er ikke bindende for andre lande og regioner og skal opfattes som en anbefaling.

# Certifikater

	<p><b>SAI Watermark Certificate of Conformity</b> Multiplex, Multiplex Trio, Rotaplex, Rotaplex Trio</p>
<p>BELGAQUA</p>	<p><b>BELGAQUA Certificate</b> Concealed pipe interrupter</p>
<p>BELGAQUA</p>	<p><b>BELGAQUA Certificate</b> Multiplex Trio</p>
	<p><b>LGA certificate</b> Waste fittings for bath, shower trays, wash basins, kitchen sinks</p>
<p>CARSO</p>	<p><b>CARSO Certificate of sanitary conformity</b> Multiplex Trio, Rotaplex Trio</p>
	<p><b>CSTB Certificate NF</b> Drains for bathtubs, basins, bidets, sinks</p>
	<p><b>WRAS Certificate</b> Multiplex Trio MT5 , Rotaplex Trio MT 5</p>
	<p><b>WRAS Certificate Multiplex</b> Multiplex Trio MT1</p>
	<p><b>WRAS Certificate</b> Multiplex Trio MT7, Multiplex Trio MT8</p>
	<p><b>WRAS Certificate</b> Multiplex Trio MT9</p>
	<p><b>WRAS Certificate</b> Multiplex Trio MT5</p>

EMI	<p><b>EMI certificate</b></p> Drains for bathtubs and shower trays, sinks and bidets
	<p><b>KIWA Product Certificate</b></p> Multiplex Trio
	<p><b>ITB Product Certificate</b></p> Advantix, Tempoplex
	<p><b>IAPMO UPC Certificate</b></p> Bathwaste and Overflow Assemblies
	<p><b>IAPMO UPC Certificate of Listing</b></p> Plumbing Waste Fittings

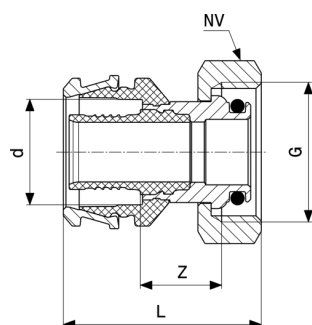
# Z-mål



**Klemringsforskruning**  
- messing  
**model 1019**

art.nr.	d	s	Z	L	NV	G
<b>356 682</b>	16	2	13	29	30	¾

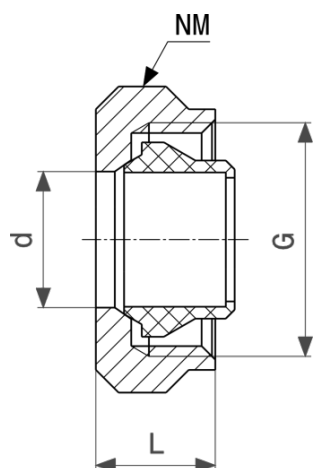
NV = nøglevidde



**Raxofix tilslutningsforskruning**  
- siliciumbrønse  
**model 5329**

art.nr.	d	G	Z	L	NV
<b>647 865</b>	16	¾	15	38	30
<b>647 872</b>	20	¾	15	38	30

NV = nøglevidde



**Tilslutningsforskruning**  
 - forniklet messing  
**model 94385.1**

art.nr.	d	G	L	NV
<b>112 608</b>	12	¾	14	30
<b>105 358</b>	15	¾	14	30

NV = nøglevidde



# Aftryk

**Viega GmbH & Co. KG**

Viega Platz 1  
57439 Attendorn  
Germany  
Phone: +49/2722/61-0  
Fax: +49/2722/61-1566

The Viega GmbH & Co. KG is represented by the general partners: Viega Management B.V. (Managing directors: Michael Klenz, Sebastian Leigemann) and Viega Management GmbH (Managing directors: Michael Klenz, Sebastian Leigemann)

The Submittal Package contains non-binding information that is being provided to you. All contents in the Submittal Package have been compiled with the greatest possible care and attention. Despite this, we are unable to guarantee that the information is up to date, accurate and complete. Placing an order does not automatically render the Submittal Package part of the contract.