

Viega Hygiene-Funktion Submittal Package

AT



viega

Inhaltsverzeichnis

1	Produktgruppenbeschreibung	3
2	Zertifikate	6
3	Z-Maße	7
4	Impressum	15

Produktgruppenbeschreibung

Systeme zur Überwachung und Aufrechterhaltung der Trinkwassergüte. Direkt kombinierbar mit vielen Viega Pressverbindersystemen. Weitere Kombinationen mit Anschlüssen auf G-, R- und Rp-Gewinde möglich.

Spülstationen

Mit Viega Hygiene-Funktion für Trinkwasser kalt (PWC) und Trinkwasser kalt und warm (PWC/PWH), automatisches Spülsystem zur Unterstützung des bestimmungsgemäßen Betriebs bei vorhersehbarer Nutzungsunterbrechung.

Einsatz in Ring- und Reihenleitungen, Aufputz- oder Unterputzmontage, Einbau in Nass-, Trockenbau und Vorwandssystemen.

Zeitorientierte Auslösung des Spülvorgangs über frei definierbare Zeitintervalle, frei wählbare Spülmenge mit und ohne Temperaturprüfung.

Nutzungsorientierte Auslösung des Spülvorgangs über frei definierbare Zeitintervalle in Abhängigkeit eines voreinstellbaren Zeitraums für die Nutzungsunterbrechung, Überprüfung des Wasseraustauschs über einen Sensor in der Rohrleitung, frei wählbare Spülmenge mit und ohne Temperaturprüfung.

Temperaturorientierte Auslösung des Spülvorgangs über einen Sensor in der Rohrleitung, Überprüfung der vorgegebenen Stagnationstemperatur in frei definierbaren Zeitintervallen, frei wählbare Spülmenge mit und ohne Temperaturprüfung.

Kommunikationsmöglichkeiten über browserbasierte Software via Ethernet oder WLAN.

Anschlussmöglichkeiten an bestehende Gebäudeautomatisierungssysteme via Ethernet-Verbindung und potentialfreier Kontakte (Binär).

Spülventile

Mit Viega Hygiene-Funktion für Trinkwasser kalt (PWC), oder Trinkwasser warm (PWH), automatisches Spülsystem zur Unterstützung des bestimmungsgemäßen Betriebs bei vorhersehbarer Nutzungsunterbrechung.

Einsatz in Ring- und Reihenleitungen, Aufputz- oder Unterputzmontage, Einbau in Nass-, Trockenbau und Vorwandssystemen.

Auslösung des Spülvorgangs über frei definierte Spülmengen (externes Signal wird benötigt).

Betätigungsplatten

Mit Viega Hygiene-Funktion für Trinkwasser kalt (PWC), automatische Spülauslösung zur Unterstützung des bestimmungsgemäßen Betriebs bei vorhersehbarer Nutzungsunterbrechung.

Über vordefinierbare Zeitintervalle ausgelöste Spülvorgänge, die nach voreingestelltem Volumen stoppen.

Für WC-UP-Spülkästen 3H, 3L und Urinal-Spülsysteme.

Einpressdüsen

Unterstützung des bestimmungsgemäßen Betriebs durch Wasseraustausch in abzweigenden Ringleitungen gemäß Venturi-Prinzip.

Einsatz für selten genutzte Rohrleitungsabschnitte, wie z. B. Zuleitungen zu Heizungsfüllstationen, Ausgussbecken und Außenentnahmemarmaturen bis zu einer Länge von 15 m und max. 5 Entnahmestellen.

Für T-Stücke der Systeme Profipress, Sanpress und Sanpress Inox mit Abzweig d15 in bedarfsgerecht dimensionierte Verteilleitungen.

Smartloop-Inlinertechnik

Ermöglicht die wirtschaftliche Installation und den energieeffizienten Betrieb einer Warmwassersteigleitungs-Zirkulation.

Als innenliegende Zirkulationsleitung für Steigleitungen von d28–d108,0 der Systeme Profipress, Sanpress und Sanpress Inox.

Zirkulationsregulierventile

Thermostatische Regulierventile für den hydraulischen Strang- oder Etagenabgleich, Gehäuse und wasserberührte Teile aus Rotguss oder Siliziumbronze, Regelbereich 40 bis 65 °C, absperrbar, mit Entleerungsstopfen.

Statisches Regulierventil für den hydraulischen Strangabgleich, Gehäuse und wasserberührte Teile aus Rotguss.

Elektronisches Zirkulationsregulierventil für den hydraulischen Strangabgleich, Wasserstrecke aus Siliziumbronze, für Zirkulationsleitungen Trinkwasser kalt (PWC-C) und Zirkulationsleitungen Trinkwasser warm (PWH-C), absperrbar, mit Entleerungsstopfen.

Probenahmeventile

Für Probenahmen von Trinkwasser (PWC/PWH/PWH-C).

Modell 2-teilig bestehend aus: Betätigungseinheit Rotguss, Entnahmeventil Edelstahl, Auslaufrohr Edelstahl drehbar/abflammbar, Grundkörper 360° drehbar, Griff abnehmbar mit Schutzkappe.

Modell 1-teilig bestehend aus: Probenahmeventil Rotguss, Auslaufrohr Edelstahl, drehbar/abflammbar, Grundkörper 360° drehbar, Griff abnehmbar.

Kennzeichnung

Hersteller, Rohrdimension, Charge, grüner Punkt auf Pressende

Pressverbinder mit SC-Contur

Versehentlich nicht verpresste Verbindungen werden beim Befüllen der Anlage sichtbar undicht.

Viega gewährleistet das Erkennen unverpresster Verbindungen in den folgenden Druckbereichen:

min. Wasserdruck: 0,1 MPa / 100 kPa / 1 bar / 14,5 PSI

max. Wasserdruck: 0,65 MPa / 650 kPa / 6,5 bar / 94,3 PSI

min. Luftdruck: 22 hPa / 2,2 kPa / 22 mbar / 0,3 PSI

max. Luftdruck: 0,3 MPa / 300 kPa / 3 bar / 43,5 PSI

Dichtelemente

EPDM (Ethylen-Propylen-Dien-Kautschuk), schwarz, vormontiert

Dimensionen

D_{1/2} -2

Werkzeuge

Die Funktionssicherheit der Viega Pressverbindersysteme hängt in erster Linie vom einwandfreien Zustand der verwendeten Presswerkzeuge ab. Viega empfiehlt die Verwendung von Viega Presswerkzeugen für das Verpressen von Viega Pressverbindern. Viega Presswerkzeuge müssen durch autorisierte Servicepartner regelmäßig gewartet werden.

Einsatzbereiche

Trinkwasser

Trinkwasserähnliche Anwendungen in der Industrie

Hinweis

Die Nutzung des Systems für andere als die beschriebenen Einsatzbereiche und Medien muss mit Viega abgestimmt werden! Detaillierte Informationen zu Anwendungen, Einschränkungen und nationalen Normen und Richtlinien finden Sie in den Produktinformationen, entweder gedruckt oder auf der Viega Website.

Werkstoffe Verbinder

Kupfer: 99,9 % Cu-DHP

Rotguss: CC499K

Siliziumbronze: CC246E / CuSi4Zn9MnP

Edelstahl 1.4401

Viptool Software-Lösungen




Software-Lösungen für Servicemanagement und Detailplanung der Viega Rohrleitungs-, Vorwand-, Spül- und Entwässerungstechnik.

Zur einfachen und schnellen Lösung konkreter Planungsaufgaben nutzen Sie die weiteren kostenlosen Web-Applikationen auf der Viega Website.

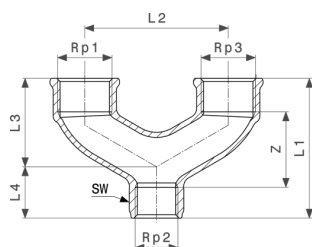
Änderungen und Irrtümer vorbehalten!

Die aktuellen Z- und Einbaumaße sowie weitere technische Angaben sind der Viega Website zu entnehmen und vor dem Kauf, bei Planung, Bauausführung und Nutzung zu prüfen. Unsere Produkte werden kontinuierlich optimiert.

Zertifikate

	<p>DVGW certificate of conformity hygiene Aqua Vip circulation regulation valve electronic (Zirk-e)</p>
<p>MPA NRW</p>	<p>MPA NRW general test certificate issued by the building authorities Aqua-Vip circulation regulation valve electronic</p>
	<p>KIWA Product certificate PE-Xc Smartloop pipe</p>
<p>SINTEF</p>	<p>SINTEF Certificate Smartloop</p>
	<p>RISE Certificate Smartloop</p>

Z-Maße



Doppelanschlussstück
- Rotguss
Modell 2241.92

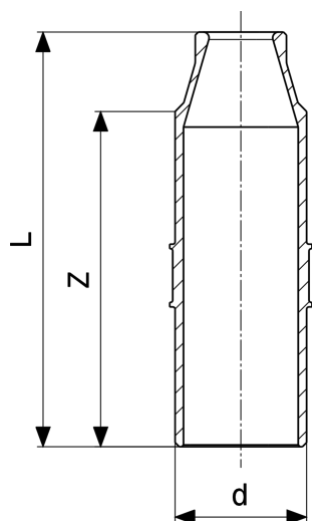
Artikel	Rp1	Rp2	Rp3	Z	L1	L2	L3	L4	SW
689 568*	¾	½	¾	37	68	70	43	25	25

Z = Z-Maß

L = Länge

SW = Schlüsselweite

* = Lieferung nur noch aus Lagervorrat



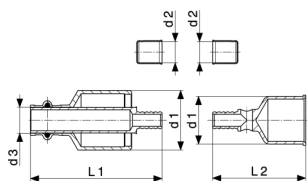
Einpressdüse
- Rotguss oder Siliziumbronze
Modell 2211.5

Artikel	d	Z	L
695 835	22	54	69
695 842	28	57	74
696 252	35	61	77
696 269	42	81	100
696 276	54	89	113
696 283*	64	103	122

Z = Z-Maß

L = Länge

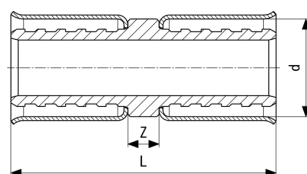
* = Lieferung nur noch aus Lagervorrat



Smartloop-Anschlussset
- Rotguss oder Siliziumbronze
Modell 2276.1

Artikel	d1	d2	d3	L1	L2
632 229	28/35	12	15	78	55
470 289	28	12	15	78	55
470 272	35	12	15	78	59

L = Länge

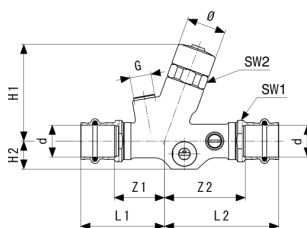


Smartloop-Kupplung
Modell 2276.8

Artikel	für d	Z	L
643 188	12	4	34

Z = Z-Maß

L = Länge



Easytop-Zirkulationsregulierventil
Modell 2281.7

Artikel	DN	d	Z1	Z2	L1	L2	H1	H2	SW1	SW2
778 804	15	15	37	58	59	80	68	20	23	26
778 811	15	18	37	58	59	80	68	20	23	26
778 828	20	22	35	57	59	80	68	20	27	26

Artikel	DN	d	Ø
778 804	15	15	28
778 811	15	18	28

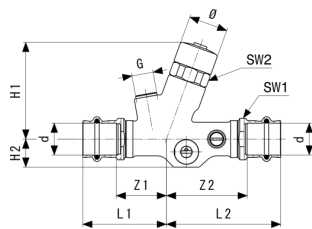
Z = Z-Maß

L = Länge

H = Höhe

SW = Schlüsselweite 1

SW = Schlüsselweite 2



**Easytop-Zirkulationsreguliertventil
Modell 2281.7**

Artikel	DN	d	Ø
778 828	20	22	28

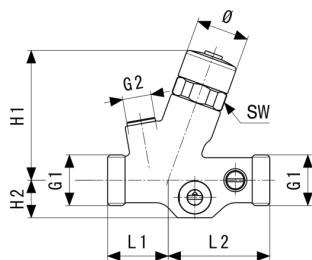
Z = Z-Maß

L = Länge

H = Höhe

SW = Schlüsselweite 1

SW = Schlüsselweite 2



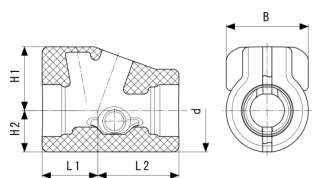
**Easytop-Zirkulationsreguliertventil
- Siliziumbronze
Modell 2281.3**

Artikel	DN	G	L1	L2	H1	H2	SW	Ø
778 873	15	¾	32	53	68	20	26	28
778 880	20	1	36	57	68	20	26	28

L = Länge

H = Höhe

SW = Schlüsselweite



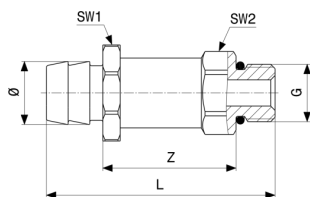
**Easytop-Dämmschale
Modell 2210.50**

Artikel	für DN	L1	L2	H1	H2	B
785 475	15/20	48	69	54	35	70

L = Länge

H = Höhe

B = Breite



Easytop-Entleerungsventil
- Messing
Modell 2278.8

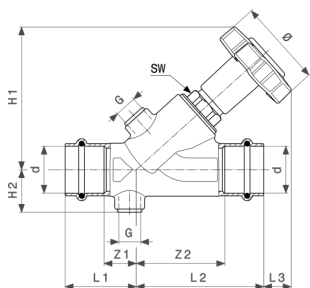
Artikel	G	Z	L	SW1	SW2	Ø
790 752	¼	31	56	22	17	14

Z = Z-Maß

L = Länge

SW = Schlüsselweite 1

SW = Schlüsselweite 2



Easytop-Zirkulationsregulierventil
Modell 2282

Artikel	DN	d	Z1	Z2	L1	L2	L3	H1	H2	Ø
677 084	15	15	17	51	39	73	29	97	20	55
677 091	15	18	17	51	39	73	29	97	20	55
677 107	20	22	20	54	43	77	25	97	22	55
677 114	25	28	20	54	43	77	25	97	26	55

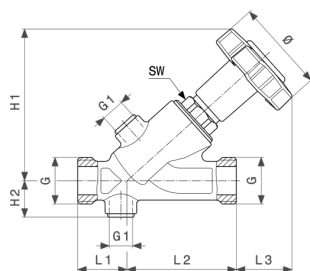
Artikel	DN	d	G	SW
677 084	15	15	¼	22
677 091	15	18	¼	22
677 107	20	22	¼	22
677 114	25	28	¼	22

Z = Z-Maß

L = Länge

H = Höhe

SW = Schlüsselweite



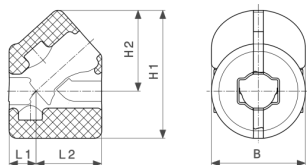
**Easytop-Zirkulationsreguliertventil
Modell 2282.1**

Artikel	DN	G	L1	L2	L3	H1	H2	Ø	G1	SW
677 121	15	¾	28	62	40	97	20	55	¼	22
677 138	20	1	32	63	39	97	22	55	¼	22
677 145	25	1¼	30	65	37	97	26	55	¼	22

L = Länge

H = Höhe

SW = Schlüsselweite



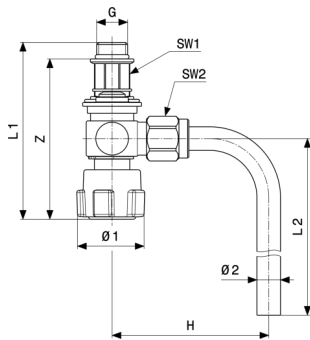
**Easytop-Dämmschale
Modell 2210.35**

Artikel	DN	L1	L2	H1	H2	B
688 141	15	19	53	97	62	69
688 653	20	22	53	102	64	75
688 660	25	43	77	114	75	78

L = Länge

H = Höhe

B = Breite



**Easytop-Probenahmeveritl
Modell 2223.1**

Artikel	G	Z	L1	L2	H	Ø1	Ø2	SW1	SW2
708 726	¼	68	75	125	67	30	10	15	17
708 733	⅜	66	75	125	67	30	10	15	17

Z = Z-Maß

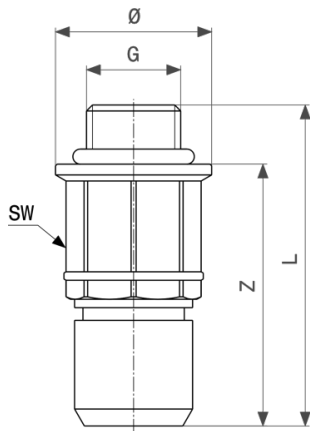
L = Länge

H = Höhe

Ø = Durchmesser

SW = Schlüsselweite 1

SW = Schlüsselweite 2



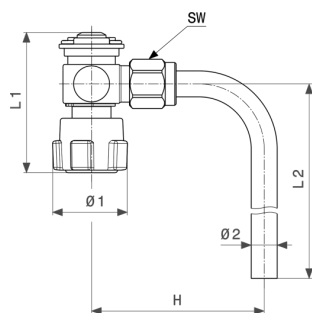
**Easytop-Entnahmeveritl
- Stahl nichtrostend
Modell 2223.2**

Artikel	G	Z	L	SW	Ø
708 702	¼	28	38	15	19
708 719	⅜	28	38	15	17

Z = Z-Maß

L = Länge

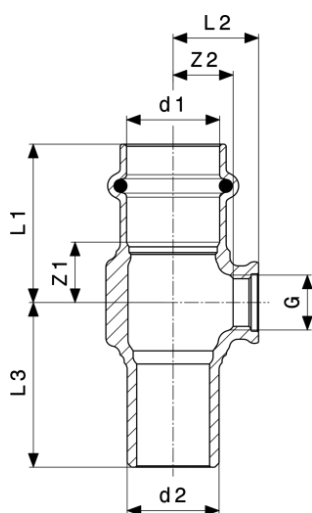
SW = Schlüsselweite



Easytop-Betätigungseinheit
- Rotguss
Modell 2223.3

Artikel	L1	L2	Ø1	Ø2	H	SW
708 696	54	125	30	10	67	17

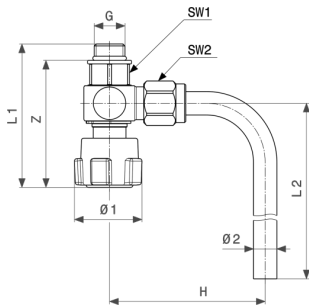
L = Länge
Ø = Durchmesser
H = Höhe
SW = Schlüsselweite



Sanpress-T-Stück
- Rotguss oder Siliziumbronze
Modell 2217.4

Artikel	d1	G	d2	Z1	Z2	L1	L2	L3
705 596	15	¼	15	14	11	36	18	38
705 602	18	¼	18	14	12	36	19	38
705 619	22	¼	22	15	14	38	21	40
705 626	28	¼	28	17	17	40	24	41
705 633	35	¼	35	15	21	40	28	44
705 640	42	¼	42	16	26	52	32	61
705 855	54	¼	54	20	33	60	39	65

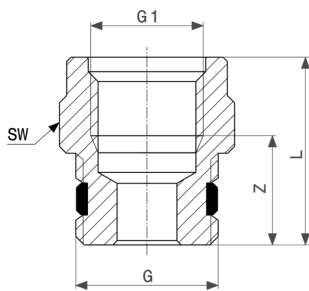
Z = Z-Maß
L = Länge



Easytop-Probenahmeventil
- Rotguss
Modell 2223.4

Artikel	G	Z	L1	L2	Ø1	Ø2	H	SW1	SW2
708 740	¼	54	61	125	30	10	67	17	17

Z = Z-Maß
L = Länge
Ø = Durchmesser
H = Höhe
SW = Schlüsselweite 1
SW = Schlüsselweite 2



Easytop-Übergangsnippel
Modell 2223.5

Artikel	G	G1	Z	L	SW
708 757	¾	¼	13	22	19

Z = Z-Maß
L = Länge
SW = Schlüsselweite

Impressum

Viega GmbH

Raiffeisenplatz 1, Top 4a

A-4863 Seewalchen

info@viega.at

(07662) 29880-0

(07662) 29880-30

UST-IdNr. ATU65008001

Gesellschaft mit beschränkter Haftung

Firmenbuch FN 328215 w

Geschäftsführer:

Diplom Ökonom Dirk Gellisch

Bei dem Submittal Package handelt es sich um unverbindliche Informationen, die Ihnen zur Verfügung gestellt werden. Alle Inhalte dieses Submittal Package werden mit großer Sorgfalt zusammengestellt. Dennoch können wir die Aktualität, Richtigkeit und Vollständigkeit der Informationen nicht gewährleisten. Das Submittal Package wird bei einer Bestellung nicht Vertragsbestandteil.