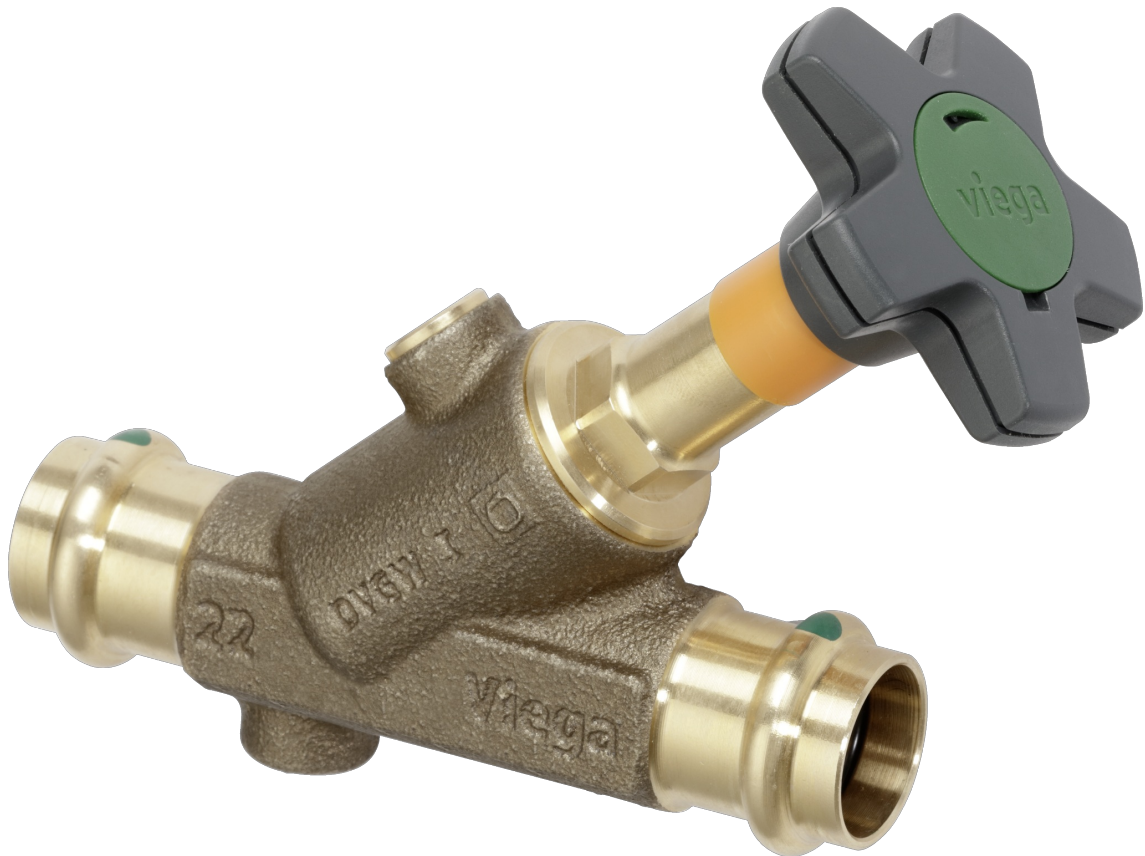


Easytop-Systemarmaturen

Submittal Package



Inhaltsverzeichnis

1	Produktgruppenbeschreibung	3
2	Anwendungsbereiche	6
3	Zertifikate	15
4	Z-Maße	18
5	Impressum	59

Produktgruppenbeschreibung

Systemarmaturen aus Edelstahl, Rotguss oder Siliziumbronze und Zubehör für Trinkwasser- und Heizungs-Installationen. Direkt kombinierbar mit vielen Viega Pressverbindersystemen. Weitere Kombinationen mit Anschlüssen auf G- und Rp-Gewinde sowie Flanschübergängen.

Schrägsitzventile (Freistromventile)

Ventilgehäuse und -oberteil aus Edelstahl, Rotguss oder Siliziumbronze, Ventilsitz aus Edelstahl, mit Spindelübersetzung und Stellungsanzeige offen/geschlossen, Handrad mit Medienkennzeichnung grün/rot auswechselbar, mit Entleerungsstopfen.

KRV-Ventile (Kombinierte Freistromventile mit Rückflussverhinderer)

Ventilgehäuse und -oberteil aus Edelstahl, Rotguss oder Siliziumbronze, Ventilsitz aus Edelstahl, mit Spindelübersetzung und Stellungsanzeige offen/geschlossen, Handrad mit Medienkennzeichnung grün/rot auswechselbar, mit Prüfanschluss, mit Entleerungsstopfen.

Rückflussverhinderer

Ventilgehäuse und -oberteil aus Edelstahl, Rotguss oder Siliziumbronze, Ventilsitz aus Edelstahl, mit Prüfanschluss, mit Entleerungsstopfen.

Probenahmeventile

Für Probenahmen von Trinkwasser kalt (PWC) und Trinkwasser warm (PWH/PWH-C).

Modell 2-teilig bestehend aus: Betätigungseinheit Rotguss, Entnahmeventil Edelstahl, Auslaufrohr Edelstahl drehbar/abflammbar, Grundkörper 360° drehbar, Griff abnehmbar mit Schutzkappe.

Modell 1-teilig bestehend aus: Probenahmeventil Rotguss, Auslaufrohr Edelstahl, drehbar/abflammbar, Grundkörper 360° drehbar, Griff abnehmbar.

Zirkulationsregulierventile

Thermostatische Regulierventile für den hydraulischen Strang- oder Etagenabgleich, Gehäuse und wasserberührte Teile aus Rotguss oder Siliziumbronze, Regelbereich 40 bis 65 °C, absperrbar, mit Entleerungsstopfen.

Statisches Regulierventil für den hydraulischen Strangabgleich, Gehäuse und wasserberührte Teile aus Rotguss.

Elektronisches Zirkulationsregulierventil für den hydraulischen Strangabgleich, Wasserstrecke aus Siliziumbronze, für Zirkulationsleitungen Trinkwasser kalt (PWC-C) und Zirkulationsleitungen Trinkwasser warm (PWH-C), absperrbar, mit Entleerungsstopfen.

Kugelhähne

Ventilgehäuse aus Edelstahl, Rotguss oder Siliziumbronze, Kugel aus Edelstahl, Schaltwelle wartungsfrei (Viega empfiehlt den Kugelhahn halbjährlich komplett zu öffnen und zu schließen), Betätigungshebel mit Medienkennzeichnung grün/rot auswechselbar.

Freiflussventile

Ventilgehäuse und -oberteil aus Rotguss oder Siliziumbronze.

UP-Geradsitzventile

Ventilgehäuse und -oberteil aus Rotguss oder Siliziumbronze, mit Rohbauschutz.

UP-Wohnungswasserzählereinheiten

Ventilgehäuse und -oberteil aus Rotguss oder Siliziumbronze, mit Oberteil, Ventilsitz und Ventiltellereinheit aus Edelstahl, mit Bauschutz, mit Aufnahme für Koax G2-Messkapsel (nicht im Lieferumfang), mit Blindflansch. Modelle wahlweise schall- und wärme gedämmt oder als 1-fach- und 2-fach-Ausführung.

Wasserzählermontageeinheiten

Ventilgehäuse und wasserführende Teile aus Rotguss oder Siliziumbronze, Montageplatte aus Edelstahl (tiefen-/längenverstellbar, einstellbar für waagerechten und senkrechten Wasserzählereinbau), eingangsseitig: Wasserzählerverschraubung plombierbar, ausgangsseitig: Wasserzählerverschraubung längenverstellbar, mit Befestigungsmaterial.

Modelle wahlweise mit direkt montiertem Schrägsitzventil (Freistromventil) eingangsseitig und KRV-Schrägsitzventil ausgangsseitig.

Kennzeichnung

Hersteller, Rohrdimension, Charge, grüner Punkt auf Pressende, auswechselbare grüne, rote oder blaue Medienkennzeichnung

Pressverbinder mit SC-Contur

Versehentlich nicht verpresste Verbindungen werden beim Befüllen der Anlage sichtbar undicht.

Viega gewährleistet das Erkennen unverpresster Verbindungen in den folgenden Druckbereichen:

min. Wasserdruck: 0,1 MPa / 100 kPa / 1 bar / 14,5 PSI

max. Wasserdruck: 0,65 MPa / 650 kPa / 6,5 bar / 94,3 PSI

min. Luftdruck: 22 hPa / 2,2 kPa / 22 mbar / 0,3 PSI

max. Luftdruck: 0,3 MPa / 300 kPa / 3 bar / 43,5 PSI

Dichtelemente

EPDM (Ethylen-Propylen-Dien-Kautschuk), schwarz, vormontiert

FKM (Fluorkarbon-Kautschuk), mattschwarz, vormontiert

Der Einsatz von FKM-Dichtelementen in Trinkwasser- und Gas-Installationen ist nicht zulässig!

Dimensionen

DN15–100

Werkzeuge

Die Funktionssicherheit der Viega Pressverbindersysteme hängt in erster Linie vom einwandfreien Zustand der verwendeten Presswerkzeuge ab. Viega empfiehlt die Verwendung von Viega Presswerkzeugen für das Verpressen von Viega Pressverbindern. Viega Presswerkzeuge müssen durch autorisierte Servicepartner regelmäßig gewartet werden.

Einsatzbereiche

Trinkwasser

Heizungsanlagen

Druckluftanlagen

Industrieanwendungen

Hinweis

Die Nutzung des Systems für andere als die beschriebenen Einsatzbereiche und Medien muss mit Viega abgestimmt werden! Detaillierte Informationen zu Anwendungen, Einschränkungen und nationalen Normen und Richtlinien finden Sie in den Produktinformationen, entweder gedruckt oder auf der Viega Website.

Betriebsbedingungen

Die zulässigen Betriebstemperaturen und -drücke der Produkte sind den Gebrauchsanleitungen zu entnehmen.

Fließregel beachten!

Bauteile aus Kupfer dürfen nicht vor verzinkten Eisenwerkstoffen eingebaut werden.

Werkstoffe Verbinder

Rotguss: CC499K

Siliziumbronze: CC246E / CuSi4Zn9MnP

Edelstahl 1.4401

Viptool Software-Lösungen

Software-Lösungen für Servicemanagement und Detailplanung der Viega Rohrleitungs-, Vorwand-, Spül- und Entwässerungstechnik.

Zur einfachen und schnellen Lösung konkreter Planungsaufgaben nutzen Sie die weiteren kostenlosen Web-Applikationen auf der Viega Website.

Änderungen und Irrtümer vorbehalten!

Die aktuellen Z- und Einbaumaße sowie weitere technische Angaben sind der Viega Website zu entnehmen und vor dem Kauf, bei Planung, Bauausführung und Nutzung zu prüfen. Unsere Produkte werden kontinuierlich optimiert.

Anwendungsbereiche

Systemname: Easytop, **Verbinderwerkstoff:** Rotguss, **Dichtelement:** EPDM, **Modell:** 2270,2270.4,2270.10,2275,2275.3,2275.4

Anwendungsbereiche	Eigenschaften	Werte
Trinkwasser pH-Wert $\geq 7,4$ pH-Wert 7,0–7,4 mit TOC max. 1,5 mg/l Anforderungen nach TrinkwV DIN 50 930-6	max. Betriebsdruck	1,6 MPa / 16 bar / 232,1 psi
	max. Betriebstemperatur	110 °C / 230 °F
Kühlwasser (geschlossener Kreislauf)	max. Betriebsdruck	1,6 MPa / 16 bar / 232,1 psi
	min. Betriebstemperatur	-25 °C / -13 °F
	max. Betriebstemperatur	110 °C / 230 °F
Brunnenwasser Anforderungen nach TrinkwV	max. Betriebsdruck	1,6 MPa / 16 bar / 232,1 psi
	max. Betriebstemperatur	110 °C / 230 °F
Heizungsanlagen nach DIN EN 12 828	max. Betriebsdruck	1,6 MPa / 16 bar / 232,1 psi
	max. Betriebstemperatur	105 °C / 221 °F
Frostschutzmittel Antifrogen N / Clariant Antifrogen L / Clariant Antifrogen Sol (Solaranlagen) / Clariant Ethylenglykol (Ethan-1,2-diol) Propylenglykol (1,2-Propandiol) Tyfoxit / Tyforop-Chemie Tyfocor / Tyforop-Chemie Korrosionsschutz für Stahlrohre unlegiert nach AGI Q151	max. Betriebsdruck	1,6 MPa / 16 bar / 232,1 psi
	min. Betriebstemperatur	-25 °C / -13 °F
	max. Betriebstemperatur	110 °C / 230 °F
Palmölbeheizung	max. Betriebsdruck	1 MPa / 10 bar / 145 psi
	max. Betriebstemperatur	90 °C / 194 °F
Druckluft Ölkonzentration $\leq 25 \text{ mg/m}^3$ d12–108,0	max. Betriebsdruck	1,6 MPa / 16 bar / 232,1 psi
	max. Betriebstemperatur	60 °C / 140 °F
Argon d12–54	max. Betriebsdruck	1,6 MPa / 16 bar / 232,1 psi
	max. Betriebstemperatur	60 °C / 140 °F
Argon d64,0–108,0	max. Betriebsdruck	1 MPa / 10 bar / 145 psi
	max. Betriebstemperatur	60 °C / 140 °F
Carbogen Kohlenstoffdioxid + Sauerstoff trocken d12–54	max. Betriebsdruck	1,6 MPa / 16 bar / 232,1 psi
	max. Betriebstemperatur	60 °C / 140 °F
Carbogen d64,0–108,0	max. Betriebsdruck	1 MPa / 10 bar / 145 psi
	max. Betriebstemperatur	60 °C / 140 °F

Systemname: Easytop, **Verbinderwerkstoff:** Rotguss, **Dichtelement:** EPDM, **Modell:** 2270,2270.4,2270.10,2275,2275.3,2275.4

Anwendungsbereiche	Eigenschaften	Werte
Stickstoff nach dem Verdampfer d12-54	max. Betriebsdruck	1,6 MPa / 16 bar / 232,1 psi
	max. Betriebstemperatur	60 °C / 140 °F
Stickstoff d64,0-108,0	max. Betriebsdruck	1 MPa / 10 bar / 145 psi
	max. Betriebstemperatur	60 °C / 140 °F
Wasserstoff	max. Betriebsdruck	0,5 MPa / 5 bar / 72,5 psi
	max. Betriebstemperatur	60 °C / 140 °F
Kohlendioxid trocken d12-54	max. Betriebsdruck	1,6 MPa / 16 bar / 232,1 psi
	max. Betriebstemperatur	60 °C / 140 °F
Kohlendioxid d64,0-108,0	max. Betriebsdruck	1 MPa / 10 bar / 145 psi
	max. Betriebstemperatur	60 °C / 140 °F
Kohlenmonoxid Edelstahlbauteile nicht zulässig d12-54	max. Betriebsdruck	1,6 MPa / 16 bar / 232,1 psi
	max. Betriebstemperatur	60 °C / 140 °F
Kohlenmonoxid d64,0-108,0	max. Betriebsdruck	1 MPa / 10 bar / 145 psi
	max. Betriebstemperatur	60 °C / 140 °F
Großvakuum P (absolut) = 1hPa	max. Betriebstemperatur	70 °C / 158 °F
Krypton d12-54	max. Betriebsdruck	1,6 MPa / 16 bar / 232,1 psi
	max. Betriebstemperatur	60 °C / 140 °F
Krypton d64,0-108,0	max. Betriebsdruck	1 MPa / 10 bar / 145 psi
	max. Betriebstemperatur	60 °C / 140 °F
Neon d12-54	max. Betriebsdruck	1,6 MPa / 16 bar / 232,1 psi
	max. Betriebstemperatur	60 °C / 140 °F
Neon d64,0-108,0	max. Betriebsdruck	1 MPa / 10 bar / 145 psi
	max. Betriebstemperatur	60 °C / 140 °F
synthetische Luft d12-54	max. Betriebsdruck	1,6 MPa / 16 bar / 232,1 psi
	max. Betriebstemperatur	60 °C / 140 °F
synthetische Luft d64,0-108,0	max. Betriebsdruck	1 MPa / 10 bar / 145 psi
	max. Betriebstemperatur	60 °C / 140 °F
Ethanol	max. Betriebsdruck	1,6 MPa / 16 bar / 232,1 psi
	max. Betriebstemperatur	25 °C / 77 °F

Systemname: Easytop, **Verbinderwerkstoff:** Rotguss, **Dichtelement:** EPDM, **Modell:** 2270,2270.4,2270.10,2275,2275.3,2275.4

Anwendungsbereiche	Eigenschaften	Werte
Kondensat von Wasserdampf ohne Verunreinigungen	max. Betriebsdruck	1,6 MPa / 16 bar / 232,1 psi
	max. Betriebstemperatur	110 °C / 230 °F
Aceton flüssig	max. Betriebsdruck	0,5 MPa / 5 bar / 72,5 psi
	min. Betriebstemperatur	-10 °C / 14 °F
	max. Betriebstemperatur	40 °C / 104 °F
Fermenterheizung Substrattemperatur 65 °C	max. Betriebsdruck	1 MPa / 10 bar / 145 psi
	max. Betriebstemperatur	105 °C / 221 °F

Systemname: Easytop, **Verbinderwerkstoff:** Rotguss, **Dichtelement:** Gewindeanschluss, **Modell:** 2270.1,2270.2,2275.1,2275.2,2275.5,2275.6

Anwendungsbereiche	Eigenschaften	Werte
Trinkwasser pH-Wert $\geq 7,4$ pH-Wert 7,0–7,4 mit TOC max. 1,5 mg/l Anforderungen nach TrinkwV DIN 50 930-6	max. Betriebsdruck	1,6 MPa / 16 bar / 232,1 psi
	max. Betriebstemperatur	110 °C / 230 °F
Kühlwasser (geschlossener Kreislauf)	max. Betriebsdruck	1,6 MPa / 16 bar / 232,1 psi
	min. Betriebstemperatur	-25 °C / -13 °F
	max. Betriebstemperatur	110 °C / 230 °F
Brunnenwasser Anforderungen nach TrinkwV	max. Betriebsdruck	1,6 MPa / 16 bar / 232,1 psi
	max. Betriebstemperatur	110 °C / 230 °F
Heizungsanlagen nach DIN EN 12 828	max. Betriebsdruck	1,6 MPa / 16 bar / 232,1 psi
	max. Betriebstemperatur	105 °C / 221 °F
Frostschutzmittel Antifrogen N / Clariant Antifrogen L / Clariant Antifrogen Sol (Solaranlagen) / Clariant Ethylenglykol (Ethan-1,2-diol) Propylenglykol (1,2-Propandiol) Tyfoxit / Tyforop-Chemie Tyfocor / Tyforop-Chemie Korrosionsschutz für Stahlrohre unlegiert nach AGI Q151	max. Betriebsdruck	1,6 MPa / 16 bar / 232,1 psi
	min. Betriebstemperatur	-25 °C / -13 °F
	max. Betriebstemperatur	110 °C / 230 °F
Palmölbeheizung	max. Betriebsdruck	1 MPa / 10 bar / 145 psi
	max. Betriebstemperatur	90 °C / 194 °F
Druckluft Ölkonzentration $\leq 25 \text{ mg/m}^3$ d12–108,0	max. Betriebsdruck	1,6 MPa / 16 bar / 232,1 psi
	max. Betriebstemperatur	60 °C / 140 °F

Systemname: Easytop, **Verbinderwerkstoff:** Rotguss, **Dichtelement:** Gewindeanschluss, **Modell:** 2270.1,2270.2,2275.1,2275.2,2275.5,2275.6

Anwendungsbereiche	Eigenschaften	Werte
Argon d12-54	max. Betriebsdruck	1,6 MPa / 16 bar / 232,1 psi
	max. Betriebstemperatur	60 °C / 140 °F
Argon d64,0-108,0	max. Betriebsdruck	1 MPa / 10 bar / 145 psi
	max. Betriebstemperatur	60 °C / 140 °F
Carbogen Kohlenstoffdioxid + Sauerstoff trocken d12-54	max. Betriebsdruck	1,6 MPa / 16 bar / 232,1 psi
	max. Betriebstemperatur	60 °C / 140 °F
Carbogen d64,0-108,0	max. Betriebsdruck	1 MPa / 10 bar / 145 psi
	max. Betriebstemperatur	60 °C / 140 °F
Stickstoff nach dem Verdampfer d12-54	max. Betriebsdruck	1,6 MPa / 16 bar / 232,1 psi
	max. Betriebstemperatur	60 °C / 140 °F
Stickstoff d64,0-108,0	max. Betriebsdruck	1 MPa / 10 bar / 145 psi
	max. Betriebstemperatur	60 °C / 140 °F
Wasserstoff d12-108,0	max. Betriebsdruck	0,5 MPa / 5 bar / 72,5 psi
	max. Betriebstemperatur	60 °C / 140 °F
Kohlendioxid trocken d12-54	max. Betriebsdruck	1,6 MPa / 16 bar / 232,1 psi
	max. Betriebstemperatur	60 °C / 140 °F
Kohlendioxid d64,0-108,0	max. Betriebsdruck	1 MPa / 10 bar / 145 psi
	max. Betriebstemperatur	60 °C / 140 °F
Kohlenmonoxid Edelstahlbauteile nicht zulässig d12-54	max. Betriebsdruck	1,6 MPa / 16 bar / 232,1 psi
	max. Betriebstemperatur	60 °C / 140 °F
Kohlenmonoxid d64,0-108,0	max. Betriebsdruck	1 MPa / 10 bar / 145 psi
	max. Betriebstemperatur	60 °C / 140 °F
Formiergas (trocken/Schweißschutzgas) Argon + Kohlenstoffdioxid (Beispiel Corgon) d12-54	max. Betriebsdruck	1,6 MPa / 16 bar / 232,1 psi
	max. Betriebstemperatur	60 °C / 140 °F
Formiergas (trocken/Schweißschutzgas) d64,0-108,0	max. Betriebsdruck	1 MPa / 10 bar / 145 psi
	max. Betriebstemperatur	60 °C / 140 °F
Krypton d12-54	max. Betriebsdruck	1,6 MPa / 16 bar / 232,1 psi
	max. Betriebstemperatur	60 °C / 140 °F
Krypton d64,0-108,0	max. Betriebsdruck	1 MPa / 10 bar / 145 psi
	max. Betriebstemperatur	60 °C / 140 °F

Systemname: Easytop, **Verbinderwerkstoff:** Rotguss, **Dichtelement:** Gewindeanschluss, **Modell:** 2270.1,2270.2,2275.1,2275.2,2275.5,2275.6

Anwendungsbereiche	Eigenschaften	Werte
Neon d12-54	max. Betriebsdruck	1,6 MPa / 16 bar / 232,1 psi
	max. Betriebstemperatur	60 °C / 140 °F
Neon d64,0-108,0	max. Betriebsdruck	1 MPa / 10 bar / 145 psi
	max. Betriebstemperatur	60 °C / 140 °F
Xenon d12-54	max. Betriebsdruck	1,6 MPa / 16 bar / 232,1 psi
	max. Betriebstemperatur	60 °C / 140 °F
Xenon d64,0-108,0	max. Betriebsdruck	1 MPa / 10 bar / 145 psi
	max. Betriebstemperatur	60 °C / 140 °F
synthetische Luft d12-54	max. Betriebsdruck	1,6 MPa / 16 bar / 232,1 psi
	max. Betriebstemperatur	60 °C / 140 °F
synthetische Luft d64,0-108,0	max. Betriebsdruck	1 MPa / 10 bar / 145 psi
	max. Betriebstemperatur	60 °C / 140 °F
Ethanol	max. Betriebsdruck	1,6 MPa / 16 bar / 232,1 psi
	max. Betriebstemperatur	25 °C / 77 °F
Kondensat von Wasserdampf ohne Verunreinigungen	max. Betriebsdruck	1,6 MPa / 16 bar / 232,1 psi
	max. Betriebstemperatur	110 °C / 230 °F
Aceton flüssig	max. Betriebsdruck	0,5 MPa / 5 bar / 72,5 psi
	min. Betriebstemperatur	-10 °C / 14 °F
	max. Betriebstemperatur	40 °C / 104 °F
Fermenterheizung Substrattemperatur 65 °C	max. Betriebsdruck	1 MPa / 10 bar / 145 psi
	max. Betriebstemperatur	105 °C / 221 °F

Systemname: Easytop, **Verbinderwerkstoff:** Rotguss, **Dichtelement:** EPDM, **Modell:** 2242,2278

Anwendungsbereiche	Eigenschaften	Werte
Trinkwasser pH-Wert $\geq 7,4$ pH-Wert 7,0-7,4 mit TOC max. 1,5 mg/l Anforderungen nach TrinkwV DIN 50 930-6	max. Betriebsdruck	1,6 MPa / 16 bar / 232,1 psi
	max. Betriebstemperatur	110 °C / 230 °F
Kühlwasser (geschlossener Kreislauf)	max. Betriebsdruck	1,6 MPa / 16 bar / 232,1 psi
	min. Betriebstemperatur	-25 °C / -13 °F
	max. Betriebstemperatur	110 °C / 230 °F
Brunnenwasser Anforderungen nach TrinkwV	max. Betriebsdruck	1,6 MPa / 16 bar / 232,1 psi
	max. Betriebstemperatur	110 °C / 230 °F

Systemname: Easytop, **Verbinderwerkstoff:** Rotguss, **Dichtelement:** EPDM, **Modell:** 2242,2278

Anwendungsbereiche	Eigenschaften	Werte
Heizungsanlagen nach DIN EN 12 828	max. Betriebsdruck	1,6 MPa / 16 bar / 232,1 psi
	max. Betriebstemperatur	105 °C / 221 °F
Frostschutzmittel Antifrogen N / Clariant Antifrogen L / Clariant Antifrogen Sol (Solaranlagen) / Clariant Ethylenglykol (Ethan-1,2-diol) Propylenglykol (1,2-Propandiol) Tyfoxit / Tyforop-Chemie Tyfocor / Tyforop-Chemie Korrosionsschutz für Stahlrohre unlegiert nach AGI Q151	max. Betriebsdruck	1,6 MPa / 16 bar / 232,1 psi
	min. Betriebstemperatur	-25 °C / -13 °F
	max. Betriebstemperatur	110 °C / 230 °F
Palmölbeheizung	max. Betriebsdruck	1 MPa / 10 bar / 145 psi
	max. Betriebstemperatur	90 °C / 194 °F
Ethanol	max. Betriebsdruck	1,6 MPa / 16 bar / 232,1 psi
	max. Betriebstemperatur	25 °C / 77 °F
Kondensat von Wasserdampf ohne Verunreinigungen	max. Betriebsdruck	1,6 MPa / 16 bar / 232,1 psi
	max. Betriebstemperatur	110 °C / 230 °F
Aceton flüssig	max. Betriebsdruck	0,5 MPa / 5 bar / 72,5 psi
	min. Betriebstemperatur	-10 °C / 14 °F
	max. Betriebstemperatur	40 °C / 104 °F

Systemname: Easytop, **Verbinderwerkstoff:** Edelstahl, **Dichtelement:** EPDM, **Modell:** 2370

Anwendungsbereiche	Eigenschaften	Werte
Trinkwasser pH-Wert $\geq 7,4$ pH-Wert 7,0–7,4 mit TOC max. 1,5 mg/l Anforderungen nach TrinkwV DIN 50 930-6	max. Betriebsdruck	1,6 MPa / 16 bar / 232,1 psi
	max. Betriebstemperatur	110 °C / 230 °F
aufbereitetes Wasser (kein Trinkwasser) offenes System vollentsalzt deionisiert entmineralisiert destilliert	max. Betriebsdruck	1,6 MPa / 16 bar / 232,1 psi
	max. Betriebstemperatur	110 °C / 230 °F
Kühlwasser (geschlossener Kreislauf)	max. Betriebsdruck	1,6 MPa / 16 bar / 232,1 psi
	min. Betriebstemperatur	-25 °C / -13 °F
	max. Betriebstemperatur	110 °C / 230 °F
Brunnenwasser Anforderungen nach TrinkwV	max. Betriebsdruck	1,6 MPa / 16 bar / 232,1 psi
	max. Betriebstemperatur	110 °C / 230 °F

Systemname: Easytop, **Verbinderwerkstoff:** Edelstahl, **Dichtelement:** EPDM, **Modell:** 2370

Anwendungsbereiche	Eigenschaften	Werte
Heizungsanlagen nach DIN EN 12 828	max. Betriebsdruck	1,6 MPa / 16 bar / 232,1 psi
	max. Betriebstemperatur	105 °C / 221 °F
Frostschutzmittel Antifrogen N / Clariant Antifrogen L / Clariant Antifrogen Sol (Solaranlagen) / Clariant Ethylenglykol (Ethan-1,2-diol) Propylenglykol (1,2-Propandiol) Tyfoxit / Tyforop-Chemie Tyfocor / Tyforop-Chemie	max. Betriebsdruck	1,6 MPa / 16 bar / 232,1 psi
	min. Betriebstemperatur	-25 °C / -13 °F
	max. Betriebstemperatur	110 °C / 230 °F
Palmölbeheizung	max. Betriebsdruck	1 MPa / 10 bar / 145 psi
	max. Betriebstemperatur	90 °C / 194 °F
Druckluft Ölkonzentration <= 25 mg/m ³ d12-108,0	max. Betriebsdruck	1,6 MPa / 16 bar / 232,1 psi
	max. Betriebstemperatur	60 °C / 140 °F
Argon d12-54	max. Betriebsdruck	1,6 MPa / 16 bar / 232,1 psi
	max. Betriebstemperatur	60 °C / 140 °F
Argon d64,0-108,0	max. Betriebsdruck	1 MPa / 10 bar / 145 psi
	max. Betriebstemperatur	60 °C / 140 °F
Carbogen Kohlenstoffdioxid + Sauerstoff trocken d12-54	max. Betriebsdruck	1,6 MPa / 16 bar / 232,1 psi
	max. Betriebstemperatur	60 °C / 140 °F
Carbogen d64,0-108,0	max. Betriebsdruck	1 MPa / 10 bar / 145 psi
	max. Betriebstemperatur	60 °C / 140 °F
Stickstoff nach dem Verdampfer d12-54	max. Betriebsdruck	1,6 MPa / 16 bar / 232,1 psi
	max. Betriebstemperatur	60 °C / 140 °F
Stickstoff d64,0-108,0	max. Betriebsdruck	1 MPa / 10 bar / 145 psi
	max. Betriebstemperatur	60 °C / 140 °F
Wasserstoff d12-108,0	max. Betriebsdruck	0,5 MPa / 5 bar / 72,5 psi
	max. Betriebstemperatur	60 °C / 140 °F
Kohlendioxid trocken d12-54	max. Betriebsdruck	1,6 MPa / 16 bar / 232,1 psi
	max. Betriebstemperatur	60 °C / 140 °F
Kohlendioxid d64,0-108,0	max. Betriebsdruck	1 MPa / 10 bar / 145 psi
	max. Betriebstemperatur	60 °C / 140 °F
Großvakuum P (absolut) = 1hPa	max. Betriebstemperatur	70 °C / 158 °F








Systemname: Easytop, **Verbinderwerkstoff:** Edelstahl, **Dichtelement:** EPDM, **Modell:** 2370

Anwendungsbereiche	Eigenschaften	Werte
Formiergas (trocken/Schweißschutzgas) Argon + Kohlenstoffdioxid (Beispiel Corgon) d12-54	max. Betriebsdruck	1,6 MPa / 16 bar / 232,1 psi
	max. Betriebstemperatur	60 °C / 140 °F
Formiergas (trocken/Schweißschutzgas) d64,0-108,0	max. Betriebsdruck	1 MPa / 10 bar / 145 psi
	max. Betriebstemperatur	60 °C / 140 °F
Distickstoffmonoxid (Lachgas) d12-54	max. Betriebsdruck	1,6 MPa / 16 bar / 232,1 psi
	max. Betriebstemperatur	60 °C / 140 °F
Distickstoffmonoxid (Lachgas) d64,0-108,0	max. Betriebsdruck	1 MPa / 10 bar / 145 psi
	max. Betriebstemperatur	60 °C / 140 °F
Krypton d12-54	max. Betriebsdruck	1,6 MPa / 16 bar / 232,1 psi
	max. Betriebstemperatur	60 °C / 140 °F
Krypton d64,0-108,0	max. Betriebsdruck	1 MPa / 10 bar / 145 psi
	max. Betriebstemperatur	60 °C / 140 °F
Neon d12-54	max. Betriebsdruck	1,6 MPa / 16 bar / 232,1 psi
	max. Betriebstemperatur	60 °C / 140 °F
Neon d64,0-108,0	max. Betriebsdruck	1 MPa / 10 bar / 145 psi
	max. Betriebstemperatur	60 °C / 140 °F
Xenon d12-54	max. Betriebsdruck	1,6 MPa / 16 bar / 232,1 psi
	max. Betriebstemperatur	60 °C / 140 °F
Xenon d64,0-108,0	max. Betriebsdruck	1 MPa / 10 bar / 145 psi
	max. Betriebstemperatur	60 °C / 140 °F
synthetische Luft d12-54	max. Betriebsdruck	1,6 MPa / 16 bar / 232,1 psi
	max. Betriebstemperatur	60 °C / 140 °F
synthetische Luft d64,0-108,0	max. Betriebsdruck	1 MPa / 10 bar / 145 psi
	max. Betriebstemperatur	60 °C / 140 °F
Harnstofflösung max. Konzentration 40 %	max. Betriebsdruck	1 MPa / 10 bar / 145 psi
	max. Betriebstemperatur	40 °C / 104 °F
Ethanol	max. Betriebsdruck	1,6 MPa / 16 bar / 232,1 psi
	max. Betriebstemperatur	25 °C / 77 °F
Methanol Vorsicht giftig!	max. Betriebsdruck	1,6 MPa / 16 bar / 232,1 psi
	max. Betriebstemperatur	25 °C / 77 °F
Kondensat von Gas-Brennwertgeräten, nicht von Öl-Brennwertgeräten	max. Betriebsdruck	1,6 MPa / 16 bar / 232,1 psi
	max. Betriebstemperatur	110 °C / 230 °F



Systemname: Easytop, **Verbinderwerkstoff:** Edelstahl, **Dichtelement:** EPDM, **Modell:** 2370

Anwendungsbereiche	Eigenschaften	Werte
Kondensat von Wasserdampf	max. Betriebsdruck	1,6 MPa / 16 bar / 232,1 psi
	max. Betriebstemperatur	110 °C / 230 °F
Natronlauge 50 % wässrige Lösung	max. Betriebsdruck	1 MPa / 10 bar / 145 psi
	max. Betriebstemperatur	60 °C / 140 °F
Aceton flüssig	max. Betriebsdruck	0,5 MPa / 5 bar / 72,5 psi
	min. Betriebstemperatur	-10 °C / 14 °F
	max. Betriebstemperatur	40 °C / 104 °F
Fermenterheizung Substrattemperatur 65 °C	max. Betriebsdruck	1 MPa / 10 bar / 145 psi
	max. Betriebstemperatur	105 °C / 221 °F

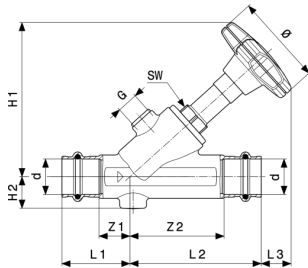
Zertifikate

	SAI Watermark Certificate of Conformity - Level 1 Recirculation Valve
	SAI Certificate of Conformity 372:2020
BELGAQUA	BELGAQUA Certificate Easytop
BELGAQUA	BELGAQUA Certificate Easytop Inox
AMTEC	AMTEC Certificate Megapress S, steel ball valve type 4375.8
AMTEC	AMTEC Certificate Easytop, model 2370
	DVGW type examination certificate Easytop-ball valve
	DVGW type examination certificate Easytop-slanted seat valve
	DVGW type examination certificate Easytop-CRV-slanted seat valve
	DVGW type examination certificate Easytop-backflow preventer
	DVGW type examination certificate Easytop-free-flow valve

	<p>DVGW type examination certificate Easytop circulation valve S/E thermostatic</p>
	<p>DVGW type examination certificate Easytop Concealed straight seat valve</p>
	<p>DVGW type examination certificate Easytop-sampling valve</p>
	<p>DVGW type examination certificate Easytop Inox-slanted seat valve</p>
	<p>DVGW type examination certificate Easytop Inox-ball valve</p>
	<p>DVGW type examination certificate Easytop Inox-backflow preventer</p>
	<p>DVGW type examination certificate Easytop Inox-CRV- slanted seat valve</p>
	<p>DVGW type examination certificate Easytop XL-slanted seat valve</p>
	<p>DVGW type examination certificate Easytop XL-backflow preventer</p>
	<p>DVGW type examination certificate Easytop XL-CRV slanted seat valve</p>
<p>MPA NRW</p>	<p>General building supervision certificate ball valve Easytop</p>

MPA NRW	General building supervision certificate Free-flow valve
	ETA Certificate Easytop
EMI	EMI certificate Profipress, Sanpress, Easytop, Sanpress Inox, Pexfit Pro Fosta, Smartpress, gunmetal threaded fittings
EMI	EMI Certificate of Constancy of Performance Easytop
	KIWA Product certificate Easytop, Easytop Inox
EITS	EITS Technical Approval Easytop

Z-Maße



**Easytop-Schrägsitzventil
Modell 2237.5**

Artikel	DN	d	Z1	Z2	L1	L2	L3	H1	H2	Ø
756 864	15	15	15	46	37	68	19	84	16	60
756 871	15	18	15	46	37	68	19	84	18	60
756 888	20	22	20	60	43	83	17	96	20	60
756 895	25	28	23	66	46	89	31	115	23	73
756 901	32	35	25	80	50	105	32	131	27	73
756 918	40	42	29	84	65	120	41	154	31	98
756 925	50	54	30	105	70	145	43	178	37	98

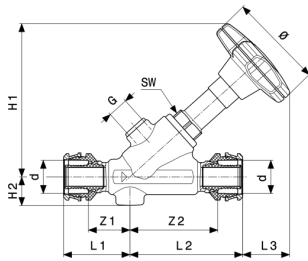
Artikel	DN	d	G	SW
756 864	15	15	¼	19
756 871	15	18	¼	19
756 888	20	22	¼	19
756 895	25	28	¼	27
756 901	32	35	¼	27
756 918	40	42	¼	39
756 925	50	54	¼	32

Z = Z-Maß

L = Länge

H = Höhe

SW = Schlüsselweite



**Easytop-Schrägsitzventil
Modell 5337.5**

Artikel	DN	d	Z1	Z2	L1	L2	L3	H1	H2	Ø
758 103	15	16	25	51	40	66	21	84	17	60
758 110	15	20	25	53	40	68	19	84	17	60
758 127	20	25	28	61	48	81	19	96	20	60
758 134	25	32	37	80	57	100	20	115	23	73
758 141	32	40	40	90	67	117	21	131	28	73
758 158	40	50	49	96	76	123	38	154	33	98
758 165	50	63	55	115	84	144	44	178	39	98

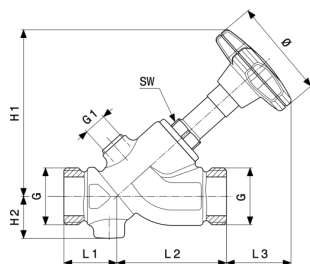
Artikel	DN	d	G	SW
758 103	15	16	¼	19
758 110	15	20	¼	19
758 127	20	25	¼	19
758 134	25	32	¼	27
758 141	32	40	¼	27
758 158	40	50	¼	32
758 165	50	63	¼	32

Z = Z-Maß

L = Länge

H = Höhe

SW = Schlüsselweite

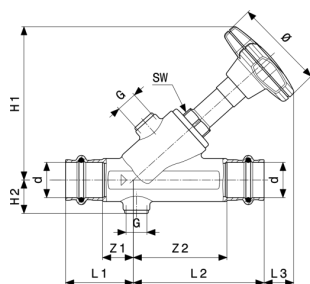

**Easytop-Schrägsitzventil
Modell 2237.3**

Artikel	DN	G	L1	L2	L3	H1	H2	Ø	G1	SW
756 932	15	¾	27	54	32	83	22	60	¼	19
756 949	20	1	31	64	36	96	25	60	¼	19
756 956	25	1¼	35	76	46	116	28	73	¼	27
756 963	32	1½	37	93	48	134	32	73	¼	27
756 970	40	1¾	42	103	61	157	37	98	¼	32
756 987	50	2¾	49	126	66	182	42	98	¼	32

L = Länge

H = Höhe

SW = Schlüsselweite


**Easytop-KRV-Schrägsitzventil
Modell 2238.5**

Artikel	DN	Z1	Z2	L1	L2	L3	H1	H2	Ø	G
757 199	15	15	46	37	68	20	85	17	60	¼
757 205	15	15	46	37	68	20	85	19	60	¼
757 212	20	20	60	43	83	17	96	21	60	¼
757 229	25	23	66	46	89	32	116	24	73	¼
757 236	32	25	80	50	105	33	131	28	73	¼
757 243	40	29	84	65	120	36	149	32	98	¼
757 250	50	30	105	70	145	35	171	38	98	¼

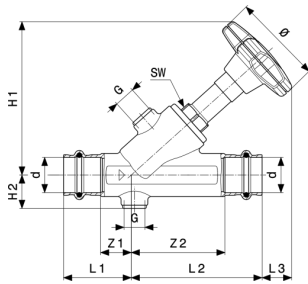
Artikel	DN	SW
757 199	15	19

Z = Z-Maß

L = Länge

H = Höhe

SW = Schlüsselweite



**Easytop-KRV-Schrägsitzventil
Modell 2238.5**

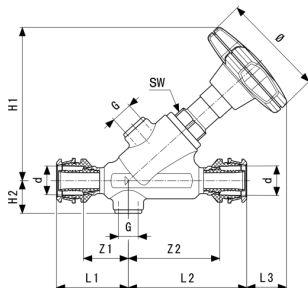
Artikel	DN	SW
757 205	15	19
757 212	20	19
757 229	25	27
757 236	32	27
757 243	40	32
757 250	50	32

Z = Z-Maß

L = Länge

H = Höhe

SW = Schlüsselweite



**Easytop-KRV-Schrägsitzventil
Modell 5338.5**

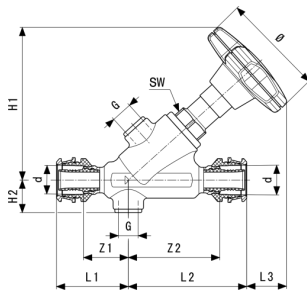
Artikel	DN	d	Z1	Z2	L1	L2	L3	H1	H2	Ø
758 172	15	16	25	51	40	66	22	85	18	60
758 189	15	20	25	53	40	68	20	85	18	60
758 196	20	25	28	61	48	81	19	96	21	60
758 202	25	32	37	80	57	100	21	116	24	73
758 219	32	40	40	90	67	117	21	131	28	73
758 226	40	50	49	69	76	123	33	149	33	98
758 233	50	63	55	115	84	144	37	171	39	98

Z = Z-Maß

L = Länge

H = Höhe

SW = Schlüsselweite



**Easytop-KRV-Schrägsitzventil
Modell 5338.5**

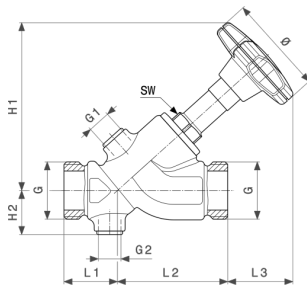
Artikel	DN	d	G	SW
758 172	15	16	¼	19
758 189	15	20	¼	90
758 196	20	25	¼	19
758 202	25	32	¼	27
758 219	32	40	¼	27
758 226	40	50	¼	32
758 233	50	63	¼	32

Z = Z-Maß

L = Länge

H = Höhe

SW = Schlüsselweite



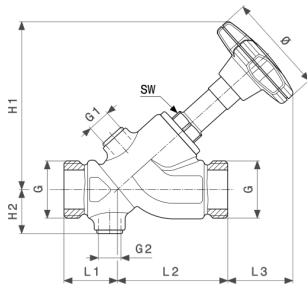
**Easytop-KRV-Schrägsitzventil
Modell 2238.3**

Artikel	DN	G	L1	L2	L3	H1	H2	Ø	G1	G2
757 267	15	¾	27	54	34	85	23	60	¼	¼
757 274	20	1	31	64	36	96	26	60	¼	¼
757 281	25	1¼	35	76	48	118	29	73	¼	¼
757 298	32	1½	37	93	49	134	33	73	¼	¼
757 304	40	1¾	42	103	56	152	38	98	¼	¼
757 311	50	2%	49	126	59	175	43	98	¼	¼

L = Länge

H = Höhe

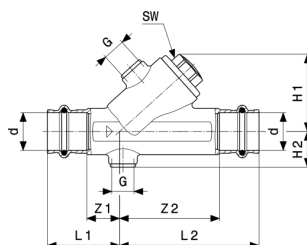
SW = Schlüsselweite



**Easytop-KRV-Schrägsitzventil
Modell 2238.3**

Artikel	DN	G	SW
757 267	15	¾	19
757 274	20	1	19
757 281	25	1¼	27
757 298	32	1½	27
757 304	40	1¾	32
757 311	50	2%	32

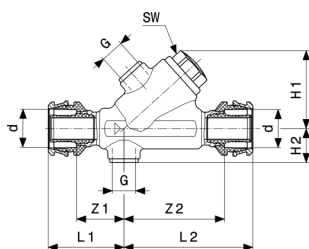
L = Länge
H = Höhe
SW = Schlüsselweite



**Easytop-Rückflussverhinderer
Modell 2239.4**

Artikel	DN	d	Z1	Z2	L1	L2	H1	H2	G	SW
757 526	15	15	15	46	37	68	41	17	¼	19
757 533	15	18	15	46	37	68	41	19	¼	19
757 540	20	22	20	60	43	83	46	21	¼	19
757 557	25	28	23	66	46	89	59	24	¼	27
757 564	32	35	25	80	50	105	67	28	¼	27
757 571	40	42	29	84	65	120	78	32	¼	32
757 588	50	54	30	105	70	145	90	38	¼	32

Z = Z-Maß
L = Länge
H = Höhe
SW = Schlüsselweite


**Easytop-Rückflussverhinderer
Modell 5339.4**

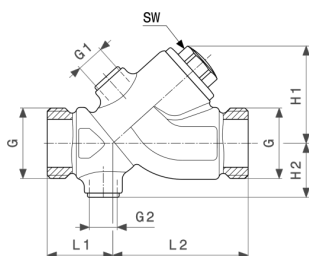
Artikel	DN	d	Z1	Z2	L1	L2	H1	H2	G	SW
758 240	15	16	25	51	40	66	41	18	¼	19
758 257	15	20	25	53	40	68	41	18	¼	19
758 264	20	25	28	61	48	81	46	21	¼	19
758 271	25	32	37	80	57	100	59	24	¼	27
758 288	32	40	40	90	67	117	67	28	¼	27
758 295	40	50	49	96	76	123	78	33	¼	32
758 301	50	63	55	115	84	144	90	39	¼	32

Z = Z-Maß

L = Länge

H = Höhe

SW = Schlüsselweite

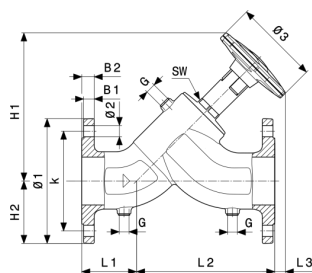

**Easytop-Rückflussverhinderer
Modell 2239.3**

Artikel	DN	G	L1	L2	H1	H2	G1	SW	G2
757 595	15	¾	27	54	40	23	¼	19	¼
757 601	20	1	31	64	46	26	¼	19	¼
757 618	25	1¼	35	76	61	29	¼	27	¼
757 625	32	1½	37	93	70	33	¼	27	¼
757 632	40	1¾	42	103		38	¼	32	¼
757 649	50	2¾	49	126	94	43	¼	32	¼

L = Länge

H = Höhe

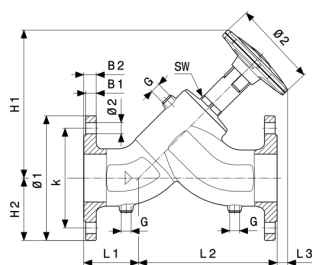
SW = Schlüsselweite


**Easytop XL-Schrägsitzventil
Modell 2237.5XL**

Artikel	DN	G	n	L1	L2	L3	H1	H2	Ø1	Ø2
757 052	50	¼	4	55	175	16	194	83	165	18
757 069	65	⅜	8	84	206	34	240	93	185	18
757 076	80	⅜	8	88	222	29	250	100	200	18
757 083	100	⅜	8	90	260	0	259	110	220	18

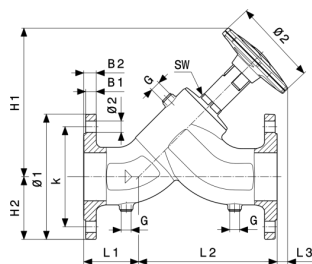
Artikel	DN	G	n	Ø3	B1	B2	k	SW
757 052	50	¼	4	98	15	18	125	32
757 069	65	⅜	8	139	15	18	145	40
757 076	80	⅜	8	139	17	20	160	40
757 083	100	⅜	8	139	17	20	180	40

n = Anzahl Bohrungen
 L = Länge
 H = Höhe
 Ø = Durchmesser
 B = Breite
 k = Lochkreis-Ø
 SW = Schlüsselweite


**Easytop XL-KRV-Schrägsitzventil
Modell 2238.5XL**

Artikel	DN	G	n	L1	L2	L3	H1	H2	Ø1	Ø2
757 380	50	¼	4	55	175	9	186	83	165	18
757 397	65	⅜	8	84	206	28	233	93	185	18
757 403	80	⅜	8	88	222	23	244	100	200	18

n = Anzahl Bohrungen
 L = Länge
 H = Höhe
 Ø = Durchmesser
 B = Breite
 k = Lochkreis-Ø
 SW = Schlüsselweite


**Easytop XL-KRV-Schrägsitzventil
Modell 2238.5XL**

Artikel	DN	G	n	L1	L2	L3	H1	H2	Ø1	Ø2
757 410	100	¾	8	90	260		253	110	220	18

Artikel	DN	G	n	Ø3	B1	B2	k	SW
757 380	50	¼	4	98	15	18	125	32
757 397	65	¾	8	139	15	18	145	40
757 403	80	¾	8	139	17	20	160	140
757 410	100	¾	8	139	17	20	180	40

n = Anzahl Bohrungen

L = Länge

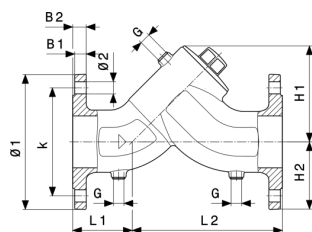
H = Höhe

Ø = Durchmesser

B = Breite

k = Lochkreis-Ø

SW = Schlüsselweite


**Easytop XL-Rückflussverhinderer
Modell 2239.4XL**

Artikel	DN	G	n	L1	L2	H1	H2	Ø1	Ø2	B1
757 717	50	¼	4	55	175	103	83	165	18	15
757 724	65	¾	8	84	206	130	93	185	18	15
757 731	80	¾	8	88	222	143	100	200	18	17
757 748	100	¾	8	90	260	161	110	220	18	17

Artikel	DN	G	n	B2	SW
757 717	50	¼	4	18	32

n = Anzahl Bohrungen

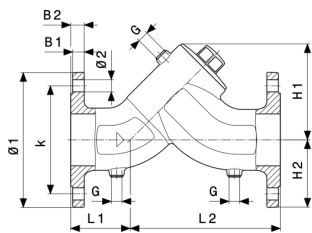
L = Länge

H = Höhe

Ø = Durchmesser

B = Breite

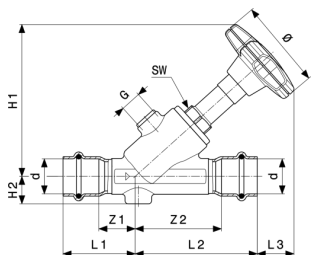
SW = Schlüsselweite



**Easytop XL-Rückflussverhinderer
Modell 2239.4XL**

Artikel	DN	G	n	B2	SW
757 724	65	¾	8	18	40
757 731	80	¾	8	20	40
757 748	100	¾	8	20	40

n = Anzahl Bohrungen
 L = Länge
 H = Höhe
 Ø = Durchmesser
 B = Breite
 SW = Schlüsselweite

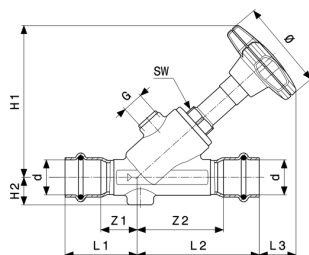


**Easytop Inox-Schrägsitzventil
- Stahl nichtrostend
Modell 2337.5**

Artikel	DN	d	Z1	Z2	L1	L2	L3	H1	H2	Ø
757 854	15	15	15	41	39	65	22	84	16	60
757 861	15	18	21	47	43	69	18	84	16	60
757 878	20	22	23	55	46	78	22	96	18	60
757 885	25	28	25	64	49	88	33	115	21	73
757 892	32	35	29	78	55	104	34	131	25	73
757 908	40	42	33	88	69	124	37	154	28	98
757 915	50	54	40	106	80	146	42	178	34	98

Artikel	DN	d	G	SW
757 854	15	15	¼	19
757 861	15	18	¼	19
757 878	20	22	¼	19
757 885	25	28	¼	27

Z = Z-Maß
 L = Länge
 H = Höhe
 SW = Schlüsselweite



Easytop Inox-Schrägsitzventil

- Stahl nichtrostend

Modell 2337.5

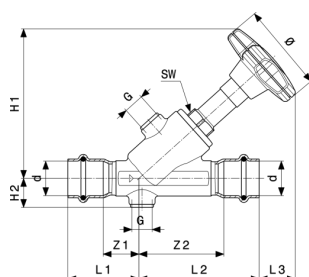
Artikel	DN	d	G	SW
757 892	32	35	¼	27
757 908	40	42	¼	32
757 915	50	54	¼	32

Z = Z-Maß

L = Länge

H = Höhe

SW = Schlüsselweite



Easytop Inox-KRV-Schrägsitzventil

- Stahl nichtrostend

Modell 2338.5

Artikel	DN	d	Z1	Z2	L1	L2	L3	H1	H2	Ø
757 922	15	15	15	41	39	65	24	85	18	60
757 939	15	18	21	47	43	69	20	85	18	60
757 946	20	22	23	55	46	78	22	96	19	60
757 953	25	28	25	64	49	88	33	116	22	73
757 960	32	35	29	78	55	104	34	131	26	73
757 977	40	42	33	88	69	124	32	149	29	98
757 984	50	54	40	106	80	146	34	171	35	98

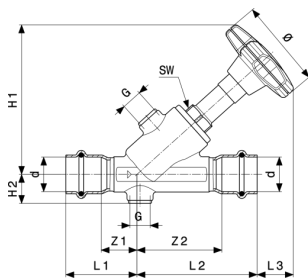
Artikel	DN	d	G	SW
757 922	15	15	¼	19
757 939	15	18	¼	19
757 946	20	22	¼	19
757 953	25	28	¼	27

Z = Z-Maß

L = Länge

H = Höhe

SW = Schlüsselweite



Easytop Inox-KRV-Schrägsitzventil

- Stahl nichtrostend

Modell 2338.5

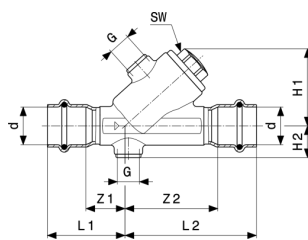
Artikel	DN	d	G	SW
757 960	32	35	¼	27
757 977	40	42	¼	32
757 984	50	54	¼	32

Z = Z-Maß

L = Länge

H = Höhe

SW = Schlüsselweite



Easytop Inox-Rückflussverhinderer

- Stahl nichtrostend

Modell 2339.4

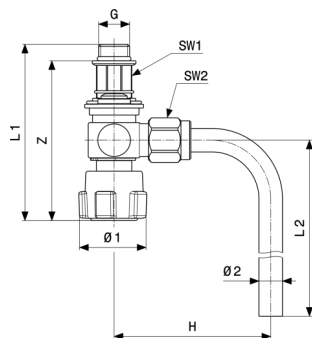
Artikel	DN	d	Z1	Z2	L1	L2	H1	H2	G	SW
757 991	15	15	15	41	39	65	41	18	¼	19
758 004	15	18	21	47	43	69	41	18	¼	19
758 011	20	22	23	55	46	78	46	19	¼	19
758 028	25	28	25	64	49	88	59	22	¼	27
758 035	32	35	29	78	55	104	67	26	¼	27
758 042	40	42	33	88	69	124	78	29	¼	32
758 059	50	54	40	106	80	146	90	35	¼	32

Z = Z-Maß

L = Länge

H = Höhe

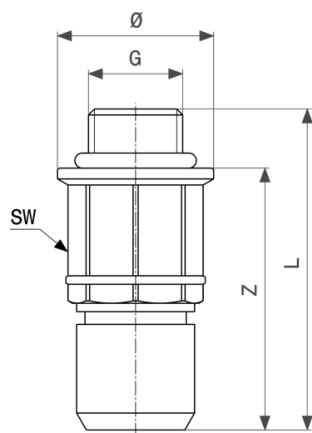
SW = Schlüsselweite



**Easytop-Probenahmeventil
Modell 2223.1**

Artikel	G	Z	L1	L2	H	Ø1	Ø2	SW1	SW2
708 726	¼	68	75	125	67	30	10	15	17
708 733	⅜	66	75	125	67	30	10	15	17

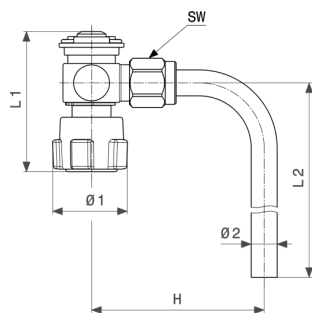
Z = Z-Maß
 L = Länge
 H = Höhe
 Ø = Durchmesser
 SW = Schlüsselweite 1
 SW = Schlüsselweite 2



**Easytop-Entnahmeventil
- Stahl nichtrostend
Modell 2223.2**

Artikel	G	Z	L	SW	Ø
708 702	¼	28	38	15	19
708 719	⅜	28	38	15	17

Z = Z-Maß
 L = Länge
 SW = Schlüsselweite



Easytop-Betätigungseinheit
- Rotguss
Modell 2223.3

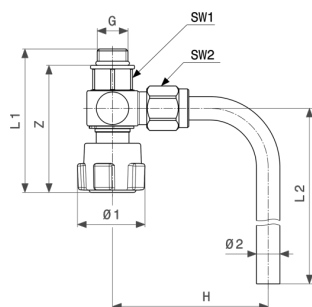
Artikel	L1	L2	Ø1	Ø2	H	SW
708 696	54	125	30	10	67	17

L = Länge

Ø = Durchmesser

H = Höhe

SW = Schlüsselweite



Easytop-Probenahmeventil
- Rotguss
Modell 2223.4

Artikel	G	Z	L1	L2	Ø1	Ø2	H	SW1	SW2
708 740	¼	54	61	125	30	10	67	17	17

Z = Z-Maß

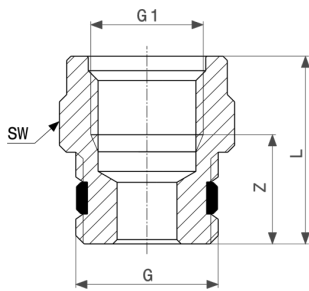
L = Länge

Ø = Durchmesser

H = Höhe

SW = Schlüsselweite 1

SW = Schlüsselweite 2



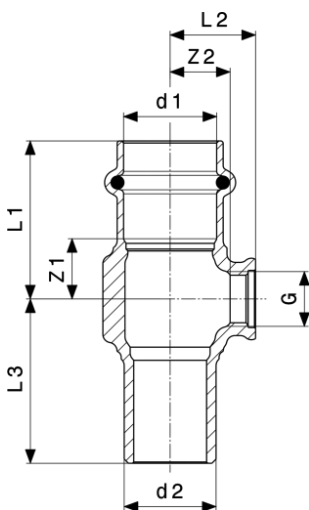
**Easytop-Übergangsnippel
Modell 2223.5**

Artikel	G	G1	Z	L	SW
708 757	¾	¼	13	22	19

Z = Z-Maß

L = Länge

SW = Schlüsselweite

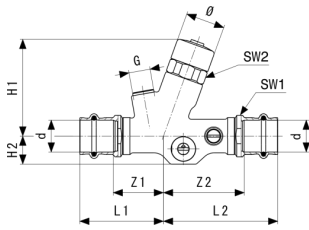


Sanpress-T-Stück
- Rotguss oder Siliziumbronze
Modell 2217.4

Artikel	d1	G	d2	Z1	Z2	L1	L2	L3
705 596	15	¼	15	14	11	36	18	38
705 602	18	¼	18	14	12	36	19	38
705 619	22	¼	22	15	14	38	21	40
705 626	28	¼	28	17	17	40	24	41
705 633	35	¼	35	15	21	40	28	44
705 640	42	¼	42	16	26	52	32	61
705 855	54	¼	54	20	33	60	39	65

Z = Z-Maß

L = Länge

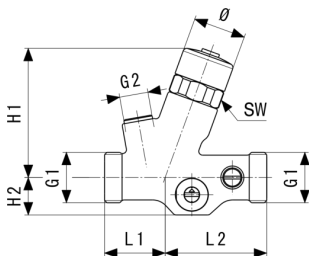


**Easytop-Zirkulationsreguliertventil
Modell 2281.7**

Artikel	DN	d	Z1	Z2	L1	L2	H1	H2	SW1	SW2
778 804	15	15	37	58	59	80	68	20	23	26
778 811	15	18	37	58	59	80	68	20	23	26
778 828	20	22	35	57	59	80	68	20	27	26

Artikel	DN	d	Ø
778 804	15	15	28
778 811	15	18	28
778 828	20	22	28

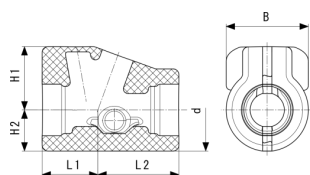
Z = Z-Maß
L = Länge
H = Höhe
SW = Schlüsselweite 1
SW = Schlüsselweite 2



**Easytop-Zirkulationsreguliertventil
- Siliziumbronze
Modell 2281.3**

Artikel	DN	G	L1	L2	H1	H2	SW	Ø
778 873	15	3/4	32	53	68	20	26	28
778 880	20	1	36	57	68	20	26	28

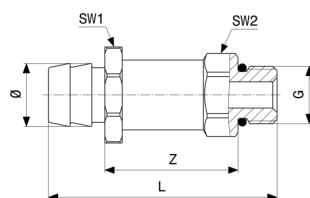
L = Länge
H = Höhe
SW = Schlüsselweite



Easytop-Dämmschale
Modell 2210.50

Artikel	für DN	L1	L2	H1	H2	B
785 475	15/20	48	69	54	35	70

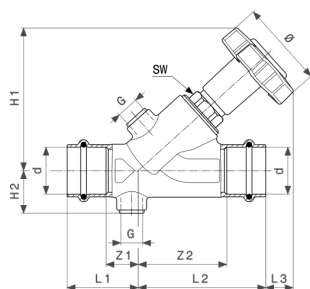
L = Länge
H = Höhe
B = Breite



Easytop-Entleerungsventil
- Messing
Modell 2278.8

Artikel	G	Z	L	SW1	SW2	Ø
790 752	¼	31	56	22	17	14

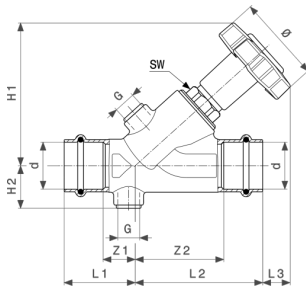
Z = Z-Maß
L = Länge
SW = Schlüsselweite 1
SW = Schlüsselweite 2



Easytop-Zirkulationsregulierventil
Modell 2282

Artikel	DN	d	Z1	Z2	L1	L2	L3	H1	H2	Ø
677 084	15	15	17	51	39	73	29	97	20	55
677 091	15	18	17	51	39	73	29	97	20	55
677 107	20	22	20	54	43	77	25	97	22	55
677 114	25	28	20	54	43	77	25	97	26	55

Z = Z-Maß
L = Länge
H = Höhe
SW = Schlüsselweite



**Easytop-Zirkulationsreguliertventil
Modell 2282**

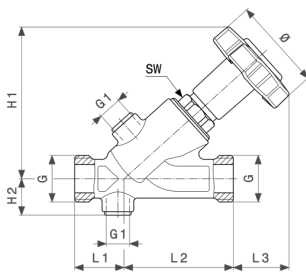
Artikel	DN	d	G	SW
677 084	15	15	¼	22
677 091	15	18	¼	22
677 107	20	22	¼	22
677 114	25	28	¼	22

Z = Z-Maß

L = Länge

H = Höhe

SW = Schlüsselweite



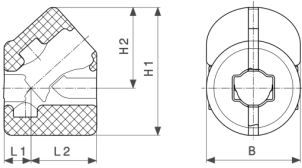
**Easytop-Zirkulationsreguliertventil
Modell 2282.1**

Artikel	DN	G	L1	L2	L3	H1	H2	Ø	G1	SW
677 121	15	¾	28	62	40	97	20	55	¼	22
677 138	20	1	32	63	39	97	22	55	¼	22
677 145	25	1¼	30	65	37	97	26	55	¼	22

L = Länge

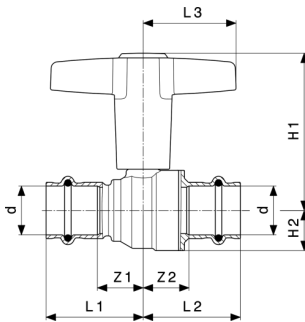
H = Höhe

SW = Schlüsselweite


**Easytop-Dämmschale
Modell 2210.35**

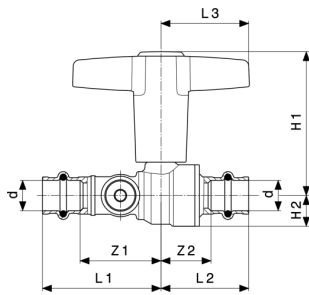
Artikel	DN	L1	L2	H1	H2	B
688 141	15	19	53	97	62	69
688 653	20	22	53	102	64	75
688 660	25	43	77	114	75	78

L = Länge
H = Höhe
B = Breite


**Easytop-Kugelhahn
Modell 2275**

Artikel	DN	d	Z1	Z2	L1	L2	L3	H1	H2
746 377	15	15	20	20	42	42	43	69	15
746 384	15	18	20	20	42	42	43	69	15
746 391	20	22	21	20	45	43	43	72	18
746 407	25	28	26	26	49	50	51	91	22
746 414	32	35	34	27	59	52	51	97	28
746 421	40	42	37	32	73	68	60	119	34
746 438	50	54	44	38	84	78	60	127	41

Z = Z-Maß
L = Länge
H = Höhe

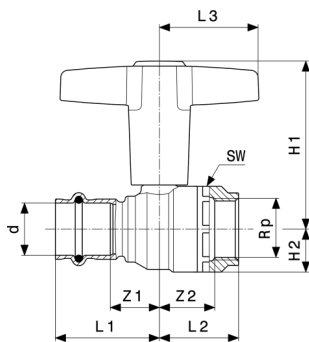

**Easytop-Kugelhahn
Modell 2275.3**

Artikel	DN	d	Z1	Z2	L1	L2	L3	H1	H2
746 681	15	15	35	20	57	42	43	69	15
746 698	15	18	34	20	56	42	43	69	15
746 704	20	22	38	20	62	43	43	72	18
746 711	25	28	43	26	66	50	51	91	22
746 728	32	35	57	27	82	52	51	97	28
746 735	40	42	62	32	98	68	60	119	34
746 742	50	54	70	38	110	78	60	127	42

Z = Z-Maß

L = Länge

H = Höhe


**Easytop-Kugelhahn
Modell 2275.4**

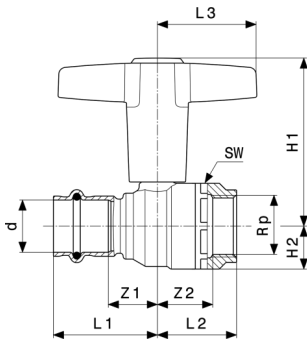
Artikel	DN	d	Rp	Z1	Z2	L1	L2	L3	H1	H2
746 759	15	15	½	20	24	42	33	43	69	15
746 766	15	18	½	20	24	42	33	43	15	15
746 773	20	22	¾	21	22	45	34	43	72	18
746 780	25	28	1	26	29	49	41	51	91	22
746 797	32	35	1¼	30	34	55	48	51	97	28
746 803	40	42	1½	37	39	73	52	60	119	34
746 810	50	54	2	44	45	84	62	60	127	42

Z = Z-Maß

L = Länge

H = Höhe

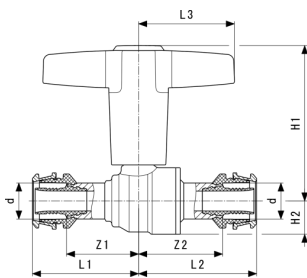
SW = Schlüsselweite



**Easytop-Kugelhahn
Modell 2275.4**

Artikel	DN	d	Rp	SW
746 759	15	15	½	28
746 766	15	18	½	28
746 773	20	22	¾	35
746 780	25	28	1	43
746 797	32	35	1¼	49
746 803	40	42	1½	57
746 810	50	54	2	70

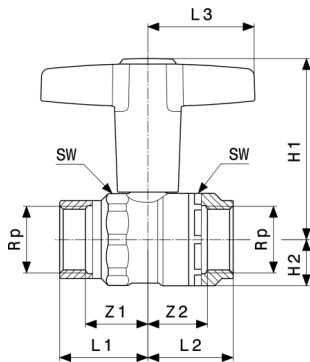
Z = Z-Maß
L = Länge
H = Höhe
SW = Schlüsselweite



**Easytop-Kugelhahn
Modell 5375**

Artikel	DN	d	Z1	Z2	L1	L2	L3	H1	H2
746 612	15	16	32	38	47	52	43	69	15
746 629	15	20	35	33	50	48	43	69	15
746 636	20	25	36	36	56	56	43	82	15
746 643	25	32	39	44	59	64	43	72	18
746 650	32	40	49	53	76	79	51	91	22
746 667	40	50	57	54	84	80	51	97	28
746 674	50	63	62	59	91	88	60	127	42

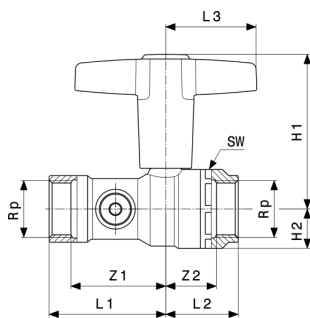
Z = Z-Maß
L = Länge
H = Höhe



**Easytop-Kugelhahn
Modell 2275.2**

Artikel	DN	Rp	Z1	Z2	L1	L2	L3	H1	H2	SW
746 827	15	½	15	18	30	33	43	69	15	28
746 834	20	¾	19	18	35	34	43	72	18	35
746 841	25	1	22	22	41	41	51	92	23	43
746 858	32	1¼	27	26	48	48	51	97	28	49
746 865	40	1½	41	31	63	52	60	119	34	57
746 872	50	2	46	36	72	62	60	127	42	70

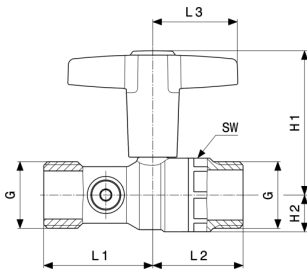
Z = Z-Maß
L = Länge
H = Höhe
SW = Schlüsselweite



**Easytop-Kugelhahn
Modell 2275.5**

Artikel	DN	Rp	Z1	Z2	L1	L2	L3	H1	H2	SW
746 889	15	½	36	18	51	33	43	69	15	22
746 896	20	¾	38	18	55	34	43	72	18	35
746 902	25	1	45	22	61	41	51	91	22	43
746 919	32	1¼	47	26	69	48	51	97	28	49
746 926	40	1½	65	31	86	52	60	119	34	57
746 933	50	2	68	10	97	62	60	127	42	70

Z = Z-Maß
L = Länge
H = Höhe
SW = Schlüsselweite

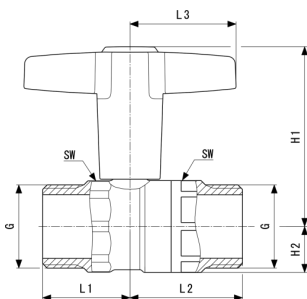

**Easytop-Kugelhahn
Modell 2275.6**

Artikel	DN	G	L1	L2	L3	H1	H2	SW
747 008	15	¾	51	45	43	69	15	28
747 015	20	1	55	45	43	72	18	35
747 022	25	1¼	61	51	51	91	22	42
747 039	32	1½	69	55	51	97	28	49
747 046	40	1¾	84	59	60	119	34	54
747 053	50	2¾	94	67	60	127	42	70

L = Länge

H = Höhe

SW = Schlüsselweite

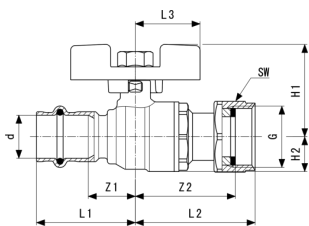

**Easytop-Kugelhahn
Modell 2275.1**

Artikel	DN	G	L1	L2	L3	H1	H2	SW
746 940	15	¾	30	45	43	69	15	28
746 957	20	1	35	45	43	72	18	35
746 964	25	1¼	41	51	51	91	22	42
746 971	32	1½	48	55	51	97	28	49
746 988	40	1¾	60	59	60	119	34	54
746 995	50	2¾	69	67	60	126	42	70

L = Länge

H = Höhe

SW = Schlüsselweite

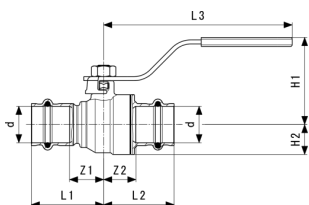


**Easytop-Kugelhahn
Modell 2275.7**

Artikel	DN	d	G	Z1	Z2	L1	L2	L3	H1	H2
747 060	15	15	3/4	20	43	42	51	28	38	15
747 077	15	18	3/4	20	43	42	51	28	38	15
747 084	20	22	3/4	21	43	45	51	28	41	18

Artikel	DN	d	G	SW
747 060	15	15	3/4	30
747 077	15	18	3/4	30
747 084	20	22	3/4	30

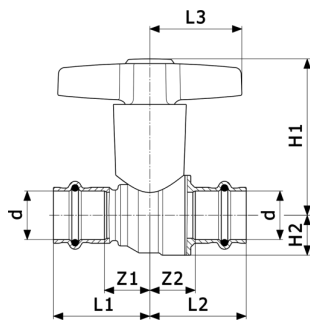
Z = Z-Maß
L = Länge
H = Höhe
SW = Schlüsselweite



**Easytop-Kugelhahn
- Siliziumbronze
Modell 2275.10**

Artikel	Z1	Z2	L1	L2	L3	H1	H2
774 851	20	20	42	42	116	51	15
774 868	20	20	42	42	116	51	15
774 875	21	20	45	43	116	53	18
774 882	26	26	49	50	147	63	22
774 899	30	27	55	52	147	68	28
774 905	37	32	73	68	156	77	34
774 912	44	38	84	78	156	84	42

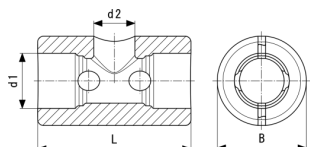
Z = Z-Maß
L = Länge
H = Höhe



Easytop-Kugelhahn
- Siliziumbronze
Modell 2275CO

Artikel	DN	d	Z1	Z2	L1	L2	L3	H1	H2
746 445	15	15	20	20	42	42	43	69	15
746 551	15	18	20	20	42	42	43	69	15
746 568	20	22	21	20	45	43	43	72	18
746 575	25	28	26	26	49	50	51	91	22
746 582	32	35	30	27	55	52	51	97	28
746 599	40	42	37	32	73	68	60	119	34
746 605	50	54	44	38	84	78	60	127	42

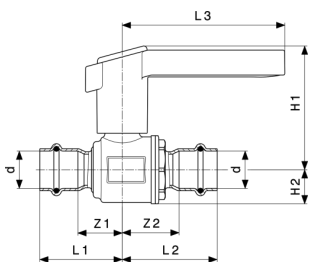
Z = Z-Maß
L = Länge
H = Höhe



Easytop-Dämmschale
Modell 2275.90

Artikel	für DN	d2	d1	L	B
747 435	15	27	38	115	62
747 442	20	27	47	130	78
747 459	25	43	57	160	93
747 466	32	43	67	168	102
747 473	40	44	68	198	115
747 480	50	44	87	220	153

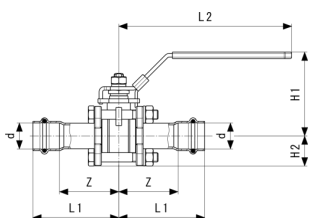
d = Rohraußendurchmesser
L = Länge
B = Breite



**Easytop Inox-Kugelhahn
Modell 2370**

Artikel	DN	d	Z1	Z2	L1	L2	L3	H1	H2
554 729	15	15	16	23	40	47	98	73	17
554 736	15	18	22	29	44	51	98	73	17
554 743	20	22	27	34	50	57	98	74	21
554 750	25	28	29	39	53	63	113	89	24
554 767	32	35	37	44	63	70	113	100	31
554 774	40	42	47	46	83	82	119	125	37
554 781	50	54	50	55	90	96	119	133	45

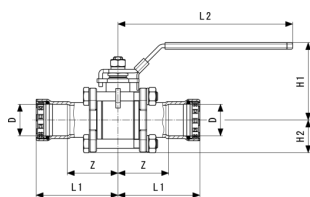
Z = Z-Maß
L = Länge
H = Höhe



**Easytop-Kugelhahn
- Stahl nichtrostend
Modell 2375.8**

Artikel	d	DN	Z	L1	L2	H1	H2
766 764	15	15	45	67	101	58	23
766 771	18	15	45	67	101	58	23
766 788	22	20	51	74	153	72	25
766 795	28	25					
766 801	35	32	58	84	190	85	35
766 818	42	40	77	113	190	91	39
766 825	54	50	83	123	190	99	46

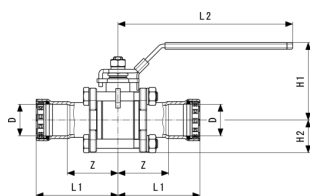
Z = Z-Maß
L = Länge
H = Höhe



Easytop-Kugelhahn
 - Stahl unlegiert, Zink-Nickel-Beschichtung
Modell 4275.8

Artikel	Z	L1	L2	H1	H2
787 165	44	71	149	72	27
787 172	48	78	149	74	29
787 189	56	90	192	85	36
787 196	63	110	192	91	40
787 202	74	122	192	99	47
787 219	78	129	192	99	47

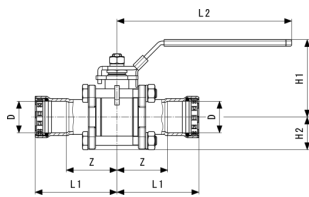
Z = Z-Maß
 L = Länge
 H = Höhe



Easytop-Kugelhahn
 - Stahl unlegiert, Zink-Nickel-Beschichtung
Modell 4375.8

Artikel	DN	D	Z	L1	L2	H1	H2
787 226	15	½	44	71	149	72	27
787 233	20	¾	48	78	149	74	29
787 240	25	1	56	90	192	85	36
787 653	32	1¼	63	110	192	91	40
787 660	40	1½	74	122	192	99	47
787 677	50	2	78	129	192	99	47

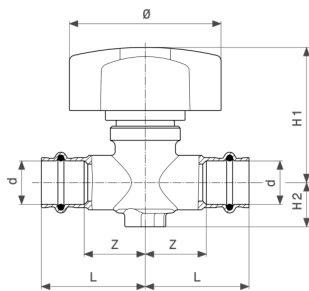
Z = Z-Maß
 L = Länge
 H = Höhe



Easytop XL-Kugelhahn
 - Stahl unlegiert, Zink-Nickel-Beschichtung
Modell 4275.8XL

Artikel	DN	D	Z	L1	L2	H1	H2
802 349	65	2½	95	141	282	129	57
802 554	80	3	112	170	282	129	68
802 561	100	4	111	192	282	129	85

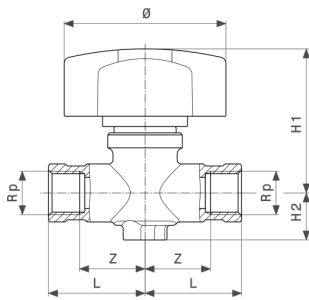
Z = Z-Maß
 L = Länge
 H = Höhe



Easytop-Freiflussventil
Modell 2278

Artikel	d	Z	L	H1	H2	Ø
747 312	15	32	54	70	23	79
747 329	18	31	53	70	23	79
747 336	22	31	55	70	23	79

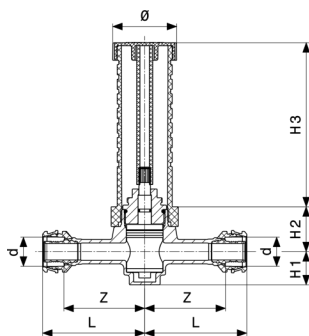
Z = Z-Maß
 L = Länge
 H = Höhe



**Easytop-Freiflussventil
Modell 2278.1**

Artikel	Rp	Z	L	H1	H2	Ø
747 299	½	32	47	70	23	79
747 305	¾	33	49	70	23	79

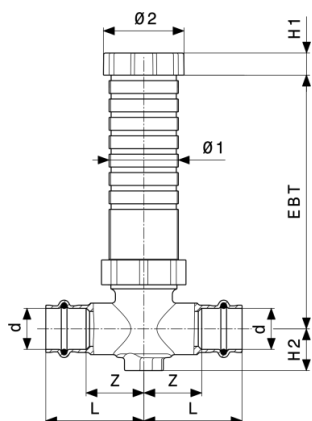
Z = Z-Maß
L = Länge
H = Höhe



**Easytop-UP-Freiflussventil
Modell 5340**

Artikel	d	EBT	Z	L	H1	H2	Ø1	Ø2
649 685	16	45-130	55	70	12	23	38	40
649 692	20	45-130	55	70	12	23	38	44
649 708*	25	45-130	56	76	12	23	38	44

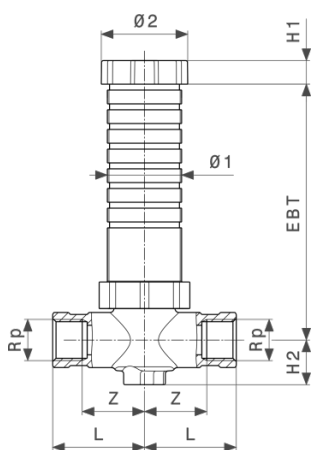
EBT = Einbautiefe
Z = Z-Maß
L = Länge
H = Höhe
Ø = Durchmesser
* = Lieferung nur noch aus Lagervorrat



**Easytop-UP-Freiflussventil
Modell 2278.5**

Artikel	d	EBT	Z	L	H1	H2	Ø1	Ø2
747 343	15	45-130	32	54	12	23	38	44
747 350	18	45-130	31	53	12	23	38	44
747 367	22	45-130	31	55	12	23	38	44

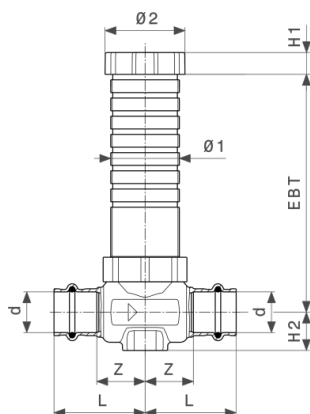
EBT = Einbautiefe
 Z = Z-Maß
 L = Länge
 H = Höhe
 Ø = Durchmesser



**Easytop-UP-Freiflussventil
Modell 2278.6**

Artikel	Rp	EBT	Z	L	H1	H2	Ø1	Ø2
747 374	½	45-130	32	47	12	23	38	44
747 381	¾	45-130	33	49	12	23	38	44

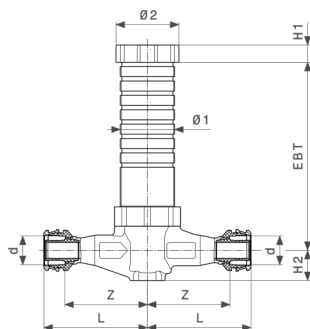
EBT = Einbautiefe
 Z = Z-Maß
 L = Länge
 H = Höhe
 Ø = Durchmesser



**Easytop-UP-Geradsitzventil
Modell 2235.2**

Artikel	DN	d	EBT	Z	L	H1	H2	Ø1	Ø2
755 591	15	15	45-130	28	50	12	21	38	44
755 607	15	18	45-130	28	50	12	21	38	44
755 614	20	22	45-130	27	50	12	21	38	44
755 621	25	28	45-130	27	50	12	21	38	44

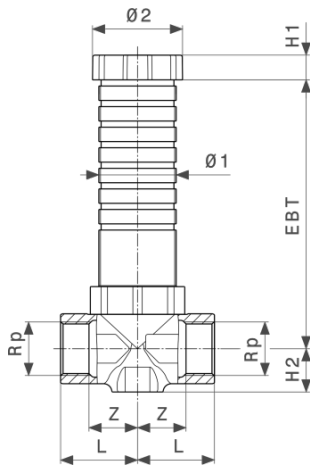
EBT = Einbautiefe
 Z = Z-Maß
 L = Länge
 H = Höhe
 Ø = Durchmesser



**Easytop-UP-Geradsitzventil
Modell 5335.2**

Artikel	DN	d	EBT	Z	L	H1	H2	Ø1	Ø2
758 066	15	16	45-130	57	72	12	21	38	44
758 073	15	20	45-130	57	72	12	21	38	44
758 080	20	25	45-130	56	76	12	21	38	44
758 097	25	32	45-130	58	78	12	23	38	44

EBT = Einbautiefe
 Z = Z-Maß
 L = Länge
 H = Höhe
 Ø = Durchmesser



**Easytop-UP-Geradsitzventil
Modell 2235.3**

Artikel	DN	Rp	EBT	Z	L	H1	H2	Ø1	Ø2
755 638	15	½	45-130	23	38	12	21	38	44
755 645	20	¾	45-130	21	38	12	21	38	44
756 857	25	1	45-130	28	48	12	21	38	44

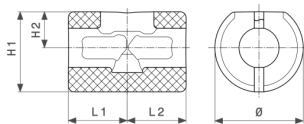
EBT = Einbautiefe

Z = Z-Maß

L = Länge

H = Höhe

Ø = Durchmesser

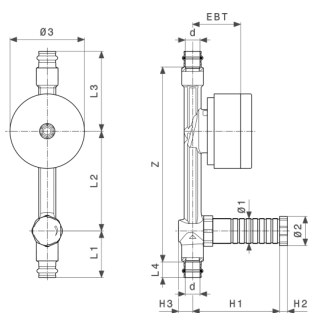


**Easytop-Dämmschale
Modell 2210.40**

Artikel	für DN	L1	L2	H1	H2	Ø
596 842	15-25	50	50	68	31	75

L = Länge

H = Höhe

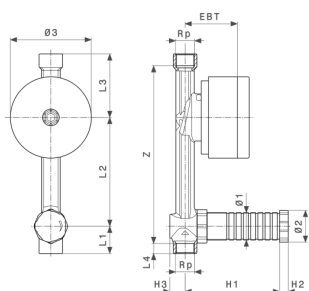


Easytop-UP-Wohnungswasserzählereinheit Modell 2231.3

Artikel	d	EBT	Z	L1	L2	L3	L4	H1	H2	H3
756 819	22	45-77	293	70	150	120	24	131	12	21

Artikel	d	EBT	Ø1	Ø2	Ø3
756 819	22	45-77	38	44	112

EBT = Einbautiefe
 Z = Z-Maß
 L = Länge
 H = Höhe
 Ø = Durchmesser

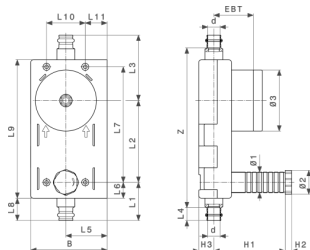


Easytop-UP-Wohnungswasserzählereinheit Modell 2231.4

Artikel	Rp	EBT	Z	L1	L2	L3	L4	H1	H2	H3
755 584	¾	45-77	245	38	150	88	16	131	12	21

Artikel	Rp	EBT	Ø1	Ø2	Ø3
755 584	¾	45-77	38	44	112

EBT = Einbautiefe
 Z = Z-Maß
 L = Länge
 H = Höhe
 Ø = Durchmesser



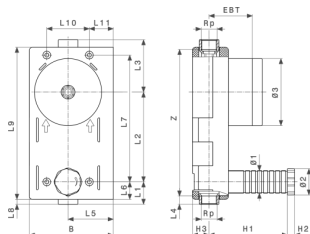
Easytop-UP-Wohnungswasserzählereinheit Modell 2231.03

Artikel	d	EBT	Z	L1	L2	L3	L4	L5	L6	L7
758 318	22	45-77	293	70	150	120	24	76	29	212

Artikel	d	EBT	L8	L9	L10	L11	H1	H2	H3	Ø1
758 318	22	45-77	41	254	71	40	131	12	28	38

Artikel	d	EBT	Ø2	Ø3	B
758 318	22	45-77	44	112	140

EBT = Einbautiefe
 Z = Z-Maß
 L = Länge
 H = Höhe
 Ø = Durchmesser
 B = Breite



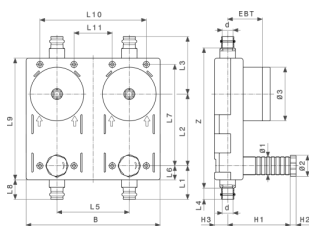
Easytop-UP-Wohnungswasserzählereinheit Modell 2231.13

Artikel	Rp	EBT	Z	L1	L2	L3	L4	L5	L6	L7
758 325	¾	45-77	245	38	150	88	16	76	29	212

Artikel	Rp	EBT	L8	L9	L10	L11	H1	H2	H3	Ø1
758 325	¾	45-77	8	254	71	40	131	12	28	38

Artikel	Rp	EBT	Ø2	Ø3	B
758 325	¾	45-77	44	112	140

EBT = Einbautiefe
 Z = Z-Maß
 L = Länge
 H = Höhe
 Ø = Durchmesser
 B = Breite



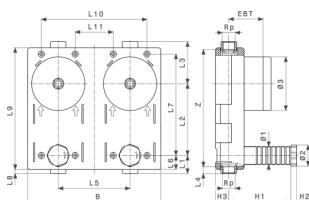
Easytop-UP-Wohnungswassereinheit Modell 2231.04

Artikel	d	EBT	Z	L1	L2	L3	L4	L5	L6	L7
758 332	22	45-77	293	70	150	120	24	151	29	212

Artikel	d	EBT	L8	L9	L10	L11	H1	H2	H3	Ø1
758 332	22	45-77	41	254	222	80	131	12	28	38

Artikel	d	EBT	Ø2	Ø3	B
758 332	22	45-77	44	112	280

EBT = Einbautiefe
 Z = Z-Maß
 L = Länge
 H = Höhe
 Ø = Durchmesser
 B = Breite



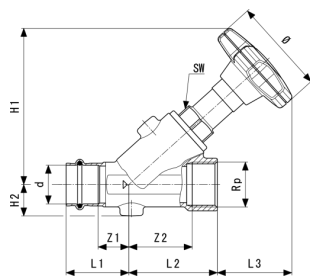
Easytop-UP-Wohnungswassereinheit Modell 2231.14

Artikel	Rp	EBT	Z	L1	L2	L3	L4	L5	L6	L7
758 349	¾	45-77	245	38	150	88	16	151	29	212

Artikel	Rp	EBT	L8	L9	L10	L11	H1	H2	H3	Ø1
758 349	¾	45-77	8	254	222	80	131	12	28	38

Artikel	Rp	EBT	Ø2	Ø3	B
758 349	¾	45-77	44	112	280

EBT = Einbautiefe
 Z = Z-Maß
 L = Länge
 H = Höhe
 Ø = Durchmesser
 B = Breite

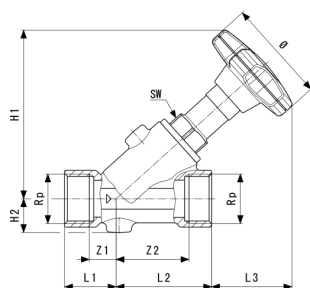


**Easytop-Schrägsitzventil
Modell 2230.52**

Artikel	DN	d	Rp	Z1	Z2	L1	L2	L3	H1	H2
756 697	25	28	1	23	46	46	65	55	115	23
756 703	32	35	1¼	25	55	50	76	61	131	27
756 710	40	42	1½	29	66	65	87	74	154	31
756 727	50	54	2	30	77	70	103	85	178	37

Artikel	DN	d	Rp	Ø	SW
756 697	25	28	1	73	27
756 703	32	35	1¼	73	27
756 710	40	42	1½	98	32
756 727	50	54	2	98	32

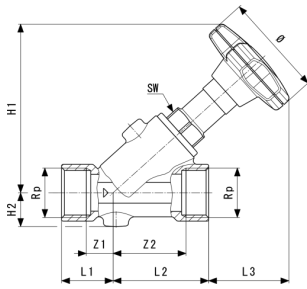
Z = Z-Maß
L = Länge
H = Höhe
SW = Schlüsselweite



**Easytop-Schrägsitzventil
Modell 2230.53**

Artikel	DN	Rp	Z1	Z2	L1	L2	L3	H1	H2	Ø
756 734	25	1	16	46	35	65	55	115	23	73
756 741	32	1¼	18	58	39	79	60	132	26	73
756 758	40	1½	22	66	43	87	74	154	29	98
756 765	50	2	21	78	47	103	89	182	35	98

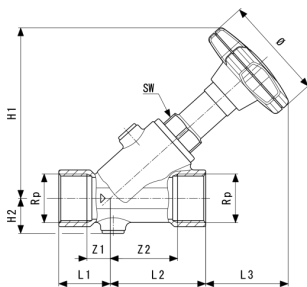
Z = Z-Maß
L = Länge
H = Höhe
SW = Schlüsselweite



**Easytop-Schrägsitzventil
Modell 2230.53**

Artikel	DN	Rp	SW
756 734	25	1	27
756 741	32	1¼	27
756 758	40	1½	32
756 765	50	2	32

Z = Z-Maß
L = Länge
H = Höhe
SW = Schlüsselweite

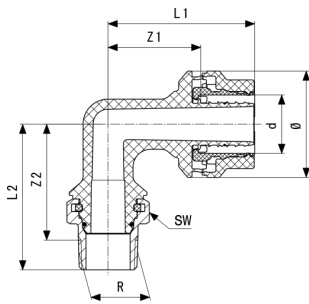


**Easytop-KRV-Schrägsitzventil
Modell 2230.92**

Artikel	DN	Rp	Z1	Z2	L1	L2	L3	H1	H2	Ø
756 772	25	1	16	46	35	65	56	116	24	73
756 789	32	1¼	18	55	39	76	64	133	27	73
756 796	40	1½	22	66	43	87	69	149	30	98
756 802	50	2	21	77	47	103	81	175	36	98

Artikel	DN	Rp	SW
756 772	25	1	27
756 789	32	1¼	27
756 796	40	1½	32
756 802	50	2	32

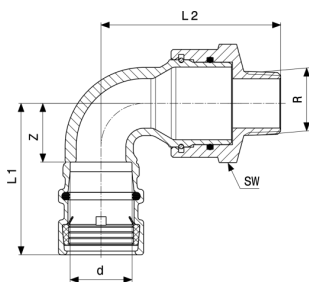
Z = Z-Maß
L = Länge
H = Höhe
SW = Schlüsselweite



Geopress K
- Kunststoff
Modell 9714TW

Artikel	d	R	Z1	Z2	L1	L2	SW	Ø
822 255	25	¾	46	58	78	73	36	52
822 262	32	1	53	65	83	82	44	60
822 279	32	1½	53	68	83	87	44	60
822 286	40	1	60	76	97	93	50	70
822 293	40	1¼	60	72	97	91	50	70
822 309	40	1½	60	72	97	91	50	70
822 316	50	1½	74	85	120	104	62	87
822 323	63	2	76	95	122	119	72	97

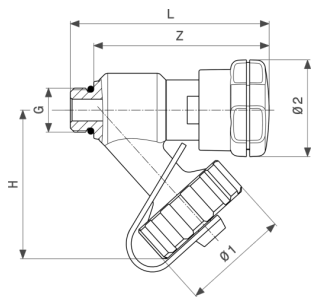
Z = Z-Maß
L = Länge
SW = Schlüsselweite



Geopress-Anschlussbogen 90°
- Rotguss
Modell 9620.1TW

Artikel	d	R	Z	L1	L2	SW
768 034	32	1	31	80	95	60
768 041	32	1½	31	80	97	60
768 058	40	1	37	92	89	60
768 065	40	1¼	37	92	91	60
768 072	40	1½	37	92	91	60
768 089	50	1½	40	100	93	60
768 096	63	1½	51	116	99	60

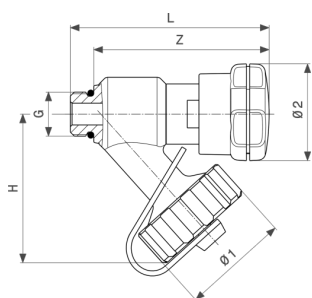
Z = Z-Maß
L = Länge
SW = Schlüsselweite



**Easytop-Entleerungsventil
Modell 2234**

Artikel	G	Z	H	L	Ø1	Ø2
457 334	¼	52	44	60	32	30
640 989	¾	57	44	64	32	30

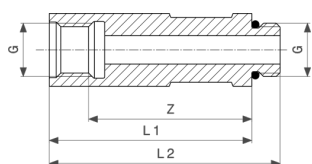
Z = Z-Maß
H = Höhe
L = Länge
Ø = Durchmesser



**Easytop Inox-Entleerungsventil
- Stahl nichtrostend
Modell 2334**

Artikel	G	Z	H	L	Ø1	Ø2
471 569	¼	52	44	60	32	30

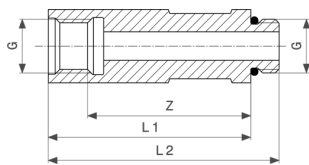
Z = Z-Maß
H = Höhe
L = Länge
Ø = Durchmesser



**Easytop-Verlängerung
Modell 2234.5**

Artikel	G	L	Z	L1	L2
553 654	¼	50	40	50	59

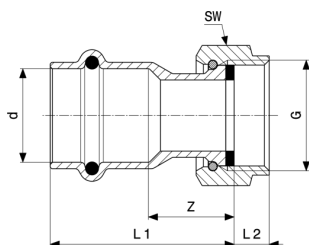
Z = Z-Maß
L = Länge



Easytop Inox-Verlängerung
- Stahl nichtrostend
Modell 2334.5

Artikel	G	L	Z	L1	L2
553 661	¼	50	40	50	59

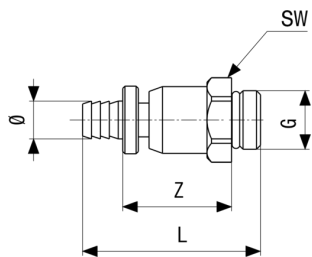
Z = Z-Maß
L = Länge



Sanpress-Anschlussverschraubung
- Rotguss oder Siliziumbronze
Modell 2263

Artikel	VdS	d	G	Z	L1	L2	SW
265 663		15	¾	12	34	8	30
283 391		18	¾	15	37	8	30
265 687	✓	22	1	16	39	8	37
265 700	✓	28	1¼	18	42	10	46
265 731	✓	35	1½	18	44	10	53
265 304	✓	42	1¾	22	58	11	60
265 328	✓	54	2¾	13	53	12	78

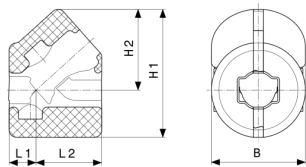
VdS = VdS-Zulassung
Z = Z-Maß
L = Länge
SW = Schlüsselweite



Easytop-Entleerungsventil
- Rotguss
Modell 2278.7

Artikel	G	Z	L	SW	Ø
747 398	1/4	24	40	17	9

Z = Z-Maß
L = Länge
SW = Schlüsselweite



Easytop-Dämmschale
Modell 2210.12

Artikel	für DN	L1	L2	H1	H2	B
758 356	15	39	66	64	31	62
758 363	20	44	77	75	39	78
758 370	25	51	90	89	47	93
758 387	32	52	103	102	51	102
758 394	40	65	120	118	58	115
758 400	50	69	146	142	70	140

L = Länge
H = Höhe
B = Breite

Impressum

Viega GmbH

Raiffeisenplatz 1, Top 4a

A-4863 Seewalchen

info@viega.at

(07662) 29880-0

(07662) 29880-30

UST-IdNr. ATU65008001

Gesellschaft mit beschränkter Haftung

Firmenbuch FN 328215 w

Geschäftsführer:

Diplom Ökonom Dirk Gellisch

Bei dem Submittal Package handelt es sich um unverbindliche Informationen, die Ihnen zur Verfügung gestellt werden. Alle Inhalte dieses Submittal Package werden mit großer Sorgfalt zusammengestellt. Dennoch können wir die Aktualität, Richtigkeit und Vollständigkeit der Informationen nicht gewährleisten. Das Submittal Package wird bei einer Bestellung nicht Vertragsbestandteil.