

**Raxofix**

Submittal Package

AT



# Inhaltsverzeichnis

1	Produktgruppenbeschreibung	3
2	Anwendungsbereiche	5
3	Zulässige Rohre	6
4	Zertifikate	8
5	Z-Maße	10
6	Impressum	53

# Produktgruppenbeschreibung

Strömungsoptimiertes Pressverbindersystem mit Pressverbindern aus Siliziumbronze und Mehrschichtverbundrohren und Vollkunststoffrohren. Mehrschichtverbundrohr, formstabil, sauerstoffdicht, Farbe: grau. Pressverbinder mit PPSU-Stützkörper zur Sicherstellung der Dichtheit und der mechanischen Belastbarkeit der Verbindung. Sichere und schnelle Verbindung ohne aufweiten und kalibrieren der Rohrenden durch O-ringlose Presstechnologie in allen Rohrdimensionen. Rohre sind zum Schutz mit Rohrstopfen ausgestattet. Vollkunststoffrohr, flexibel. Geeignet für Auf- und Unterputz-Installationen von Steigleitungen und Etagen-Installationen.

## Kennzeichnung

Hersteller, Rohrdimension, Charge, grüner Punkt auf Pressende, Systemzulassungen

## Pressverbinder mit SC-Contur

Versehentlich nicht verpresste Verbindungen werden beim Befüllen der Anlage sichtbar undicht. Viega gewährleistet das Erkennen unverpresster Verbindungen in den folgenden Druckbereichen:

- min. Wasserdruck: 0,1 MPa / 100 kPa / 1 bar / 14,5 PSI
- max. Wasserdruck: 0,65 MPa / 650 kPa / 6,5 bar / 94,3 PSI
- min. Luftdruck: 22 hPa / 2,2 kPa / 22 mbar / 0,3 PSI
- max. Luftdruck: 0,3 MPa / 300 kPa / 3 bar / 43,5 PSI

## Dimensionen

d16–63

## Werkzeuge

Die Funktionssicherheit der Viega Pressverbindersysteme hängt in erster Linie vom einwandfreien Zustand der verwendeten Presswerkzeuge ab. Viega empfiehlt die Verwendung von Viega Presswerkzeugen für das Verpressen von Viega Pressverbindern. Viega Presswerkzeuge müssen durch autorisierte Servicepartner regelmäßig gewartet werden.

## Einsatzbereiche Vollkunststoffrohr

Trinkwasser

## Einsatzbereiche Mehrschichtverbundrohr

Trinkwasser  
 Heizungsanlagen  
 Regenwasser  
 Druckluftanlagen

## Hinweis

Das Pressverbindersystem Raxofix ist für die Erstellung von Trinkwasserinstallationen nach DIN 1988-200 und EN 806-2 unter Beachtung der Werkstoffauswahl nach DIN EN 12502-1 und entsprechend der Bewertungsgrundlage für metallene Werkstoffe im Kontakt mit Trinkwasser des Umweltbundesamtes (UBA) geeignet. Bei einem Einsatz für andere Einsatzbereiche und bei Zweifel über die richtige Werkstoffauswahl wenden Sie sich bitte an Viega. Detaillierte Informationen zu Anwendungen, Einschränkungen und nationalen Normen und Richtlinien finden Sie in den Produktinformationen, entweder gedruckt oder auf der Viega Website.

## Hinweis – Normen und Zulassungen

ÖVGW-Reg.-Nr. W 1.494.  
 ÖNORM-Reg.-Nrn. N 001415 / N 001814 / N 001840.  
 Prüfgrundlage: QS-W 301 / ÖNORM EN ISO 21003 Serie, Anwendungsklassen 1,2,4,5.  
 ÜA Reg.-Nr. R-15.2.1-21-17142.

**Betriebsbedingungen Trinkwasserinstallationen**

Betriebstemperatur max. 70 °C / 158 °F

Betriebsdruck max. 1,0 MPa / 10 bar / 145 PSI

**Betriebsbedingungen Heizungs-Installationen**

Betriebstemperatur max. 80 °C / 176 °F

Betriebsdruck max. 1,0 MPa / 10 bar / 145 PSI

Misch-Installationen sind unabhängig von der Fließrichtung zulässig.

**Werkstoffe Verbinder**

Siliziumbronze: CC246E / CuSi4Zn9MnP

**Viptool Software-Lösungen**

Software-Lösungen für Servicemanagement und Detailplanung der Viega Rohrleitungs-, Vorwand-, Spül- und Entwässerungstechnik.

Zur einfachen und schnellen Lösung konkreter Planungsaufgaben nutzen Sie die weiteren kostenlosen Web-Applikationen auf der Viega Website.

**Druckgefälle-Rechner**

Web-Applikation zur einfachen und schnellen Bestimmung der Rohrleitungsdimension für Trinkwasser-, Heizungs- und Gasleitungen mit zugehöriger Druckverlusttabelle über das Gesamtsystem.

**Änderungen und Irrtümer vorbehalten!**

Die aktuellen Z- und Einbaumaße sowie weitere technische Angaben sind der Viega Website zu entnehmen und vor dem Kauf, bei Planung, Bauausführung und Nutzung zu prüfen. Unsere Produkte werden kontinuierlich optimiert.

# Anwendungsbereiche

**Systemname:** Raxofix












Anwendungsbereiche	Eigenschaften	Werte
<b>Trinkwasser</b>	max. Betriebsdruck	1 MPa / 10 bar / 145 psi
	max. Betriebstemperatur	70 °C / 158 °F
<b>Heizungsanlagen</b> gemäß VDI 2025	max. Betriebsdruck	1 MPa / 10 bar / 145 psi
	max. Betriebstemperatur	80 °C / 176 °F
<b>Frostschutzmittel</b> <b>Kühlsolen</b> <b>Konzentration 50 %</b>  Antifrogen N / Clariant Antifrogen L / Clariant Antifrogen Sol (Solaranlagen) / Clariant Ethylenglykol (Ethan-1,2-diol) Propylenglykol (1,2-Propandiol)	max. Betriebsdruck	1 MPa / 10 bar / 145 psi
	min. Betriebstemperatur	-15 °C / 5 °F
	max. Betriebstemperatur	70 °C / 158 °F

# Zulässige Rohre






Rohrwerkstoff	Modell	Artikel	Außen-Ø	Wandstärke	Ausstattungen
PE-RT/AI/PE-RT	5302	645 717	16	2,2	
PE-RT/AI/PE-RT	5302	760 441	20	2,8	
PE-RT/AI/PE-RT	5302	714 604	25	2,7	
PE-RT/AI/PE-RT	5302	687 946	32	3,2	
PE-RT/AI/PE-RT	5301	645 748	16	2,2	Schutzrohr grau
PE-RT/AI/PE-RT	5301	645 755	20	2,8	
PE-RT/AI/PE-RT	5302.6	645 786	16	2,2	Rundumdämmung 6 mm grau ( $\lambda=0,040$ W/(mK))
PE-RT/AI/PE-RT	5302.6	645 793	20	2,8	
PE-RT/AI/PE-RT	5302.5	645 809	16	2,2	Rundumdämmung 9 mm grau ( $\lambda=0,040$ W/(mK))
PE-RT/AI/PE-RT	5302.5	645 816	20	2,8	
PE-RT/AI/PE-RT	5302.5	648 114	25	2,7	
PE-RT/AI/PE-RT	5302.5	743 284	32	3,2	
PE-RT/AI/PE-RT	5302.4	717 926	16	2,2	Rundumdämmung 13 mm grau ( $\lambda=0,040$ W/(mK))
PE-RT/AI/PE-RT	5302.4	717 933	20	2,8	
PE-RT/AI/PE-RT	5302.4	743 291	25	2,7	
PE-RT/AI/PE-RT	5302.4	743 307	32	3,2	
PE-RT/AI/PE-RT	5302.3	717 940	16	2,2	Rundumdämmung 26 mm grau ( $\lambda=0,040$ W/(mK))
PE-RT/AI/PE-RT	5302.3	718 053	20	2,8	
PE-RT/AI/PE-RT	5302.3	743 314	25	2,7	
PE-RT/AI/PE-RT	5304	734 084	16	2,2	Wärmedämmung exzentrisch grau 26 mm zum Fußboden ( $\lambda=0,040$ W/(mK))
PE-RT/AI/PE-RT	5304	734 091	20	2,8	
PE-RT/AI/PE-RT	5304	728 779	25	2,7	
PE-RT/AI/PE-RT	5304.1	684 457	16	2,2	Wärmedämmung exzentrisch grau 9 mm zum Fußboden ( $\lambda=0,040$ W/(mK))
PE-RT/AI/PE-RT	5304.1	684 464	20	2,8	
PE-RT/AI/PE-RT	5303	645 847	16	2,2	
PE-RT/AI/PE-RT	5303	645 854	20	2,8	
PE-RT/AI/PE-RT	5303	645 861	25	2,7	
PE-RT/AI/PE-RT	5303	645 878	32	3,2	
PE-RT/AI/PE-RT	5303	645 885	40	3,5	
PE-RT/AI/PE-RT	5303	645 892	50	4,0	
PE-RT/AI/PE-RT	5303	645 908	63	4,5	
PE	2004	776 022	21		Schutzrohr schwarz
PE	2004	105 761	25		
PE	2004	110 604	28		

Rohrwerkstoff	Modell	Artikel	Außen-Ø	Wandstärke	Ausstattungen
PE	2004	103 460	34		Schutzrohr schwarz
PE-RT/Al/PE-RT	5302.48	816 582	16	2,2	Rundumdämmung 13 mm weiß ( $\lambda=0,040$ W/(mK)) halogenfrei nach IEC 60754- 3/DGNB ENV1.2 Kriterium QS4 konform
PE-RT/Al/PE-RT	5302.48	816 599	20	2,8	
PE-RT/Al/PE-RT	5302.48	816 605	25	2,7	
PE-RT/Al/PE-RT	5302.38	816 612	16	2,2	Rundumdämmung 26 mm weiß ( $\lambda=0,040$ W/(mK)) halogenfrei nach IEC 60754- 3/DGNB ENV1.2 Kriterium QS4 konform
PE-RT/Al/PE-RT	5302.38	816 629	20	2,8	
PE-RT/Al/PE-RT	5302.38	816 636	25	2,7	

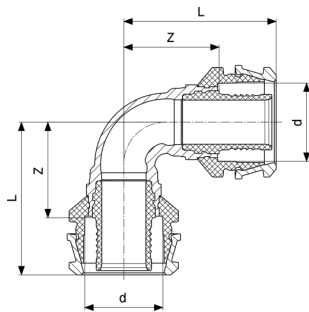
# Zertifikate

	<p><b>ÖVGW Zertifikat</b> Raxofix (d 16 - 63)</p>
	<p><b>ÜA Kennzeichen</b> Raxofix-Rohr, Maxiplex Stützhülse</p>
	<p><b>ÜA Kennzeichen</b> Sanpress, Raxofix, Maxiplex, RG-Gewindefittings, Lötfittinge</p>
	<p><b>SAI Watermark Certificate of Conformity</b> Raxofix Multilayerpipe</p>
	<p><b>SAI Watermark Certificate of Conformity</b> Raxofix Cross-linked polyethylene (PE-X) pipes</p>
	<p><b>SAI Watermark Certificate of Conformity</b> Raxofix Fittings</p>
	<p><b>CCS Certificate of Works Approval</b> Raxofix multi-layer pipe &amp; fitting</p>
	<p><b>DVGW type examination certificate</b> Raxofix (DN10 16x3,8)</p>
	<p><b>DVGW type examination certificate</b> PE-RT pipe (d 16 - 63)</p>
	<p><b>DVGW type examination certificate</b> Raxofix (d 16 - 63)</p>
	<p><b>DNV GL Type Approval Certificate</b> Raxofix Multilayer Pipe System</p>



	<p><b>Bureau Veritas Type Approval Certificate</b> Raxofix Multi-Layer Composite Pipes and Metallic Pressfittings</p>
	<p><b>Lloyd's Register Type Approval Certificate</b> Raxofix Multilayer Pipe System</p>
	<p><b>WRAS Certificate</b> Raxofix with PE-RT/Al/PE-RT pipes</p>
	<p><b>ICIM Hygiene certificate</b> Profipress, Profipress XL, Sanpress Inox, Sanpress Inox XL, Sanpress, Sanpress XL, Sanfix Fosta, Raxofix, Smartpress, gunmetal threaded fittings, soldered fittings</p>
	<p><b>RINA Type Approval Certificate</b> Raxofix pipes and fittings</p>
<p>IZV</p>	<p><b>IZV Certificate</b> Raxofix</p>

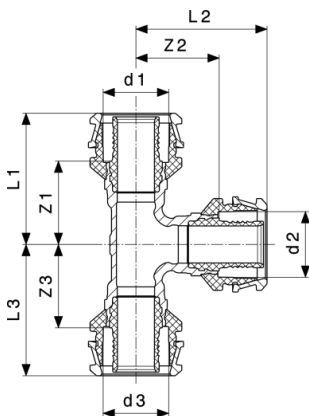
# Z-Maße



**Raxofix DN10-Bogen 90°**  
- Siliziumbronze  
**Modell 5316.01**

Artikel	L	Z
<b>781 972<sup>1</sup></b>	38	23

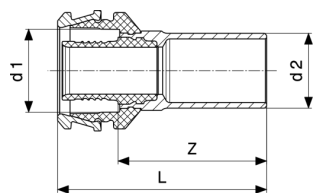
<sup>1)</sup> Pressverbindung DN10 ist mit einer 16er-Raxofix-Pressbacke auszuführen.



**Raxofix DN10-T-Stück**  
- Siliziumbronze  
**Modell 5318.01**

Artikel	L1	L2	L3	Z1	Z2	Z3
<b>781 958<sup>1</sup></b>	38	38	38	23	23	23

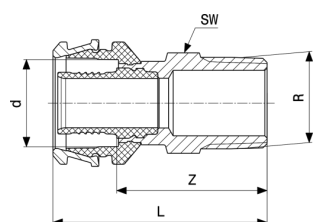
<sup>1)</sup> Pressverbindung DN10 ist mit einer 16er-Raxofix-Pressbacke auszuführen.



**Raxofix DN10-Einsteckstück**  
- Siliziumbronze  
**Modell 5313.01**

Artikel	L	Z
781 538 <sup>1</sup>	51	36

<sup>1)</sup> Pressverbindung DN10 ist mit einer 16er-Raxofix-Pressbacke auszuführen.

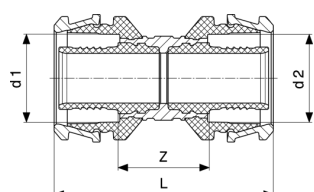


**Raxofix DN10-Übergangsstück**  
- Siliziumbronze  
**Modell 5311.01**

Artikel	SW	L1	Z
781 521 <sup>1</sup>	22	47	32

SW = Schlüsselweite

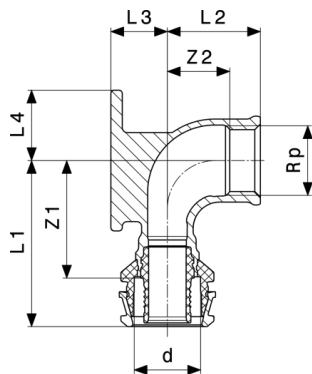
<sup>1)</sup> Pressverbindung DN10 ist mit einer 16er-Raxofix-Pressbacke auszuführen.



**Raxofix DN10-Kupplung**  
- Siliziumbronze  
**Modell 5315.01**

Artikel	L	Z
781 514 <sup>1</sup>	47	32
781 507 <sup>1</sup>	51	21

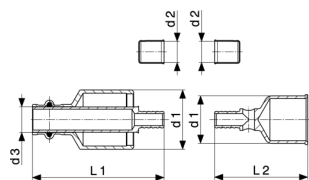
<sup>1)</sup> Pressverbindung DN10 ist mit einer 16er-Raxofix-Pressbacke auszuführen.



**Raxofix DN10-Wandscheibe**  
- Siliziumbronze  
**Modell 5325.51**

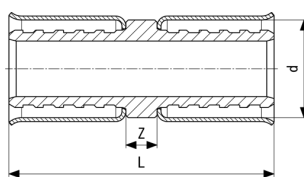
Artikel	DN	Rp	L1	L2	L3	L4	Z1	Z2
<b>781 491<sup>1</sup></b>	10	½	51	28	17	21	36	19

1) Pressverbindung DN10 ist mit einer 16er-Raxofix-Pressbacke auszuführen.



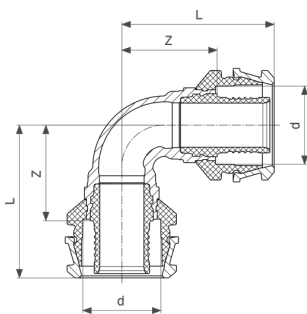
**Smartloop-Anschlussset**  
- Rotguss oder Siliziumbronze  
**Modell 2276.1**

Artikel	d1	d2	d3	L1	L2
<b>632 229</b>	28/35	12	15	78	55
<b>470 289</b>	28	12	15	78	55
<b>470 272</b>	35	12	15	78	59



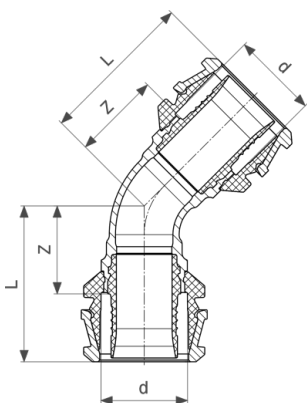
**Smartloop-Kupplung**  
**Modell 2276.8**

Artikel	für d	Z	L
<b>643 188</b>	12	4	34



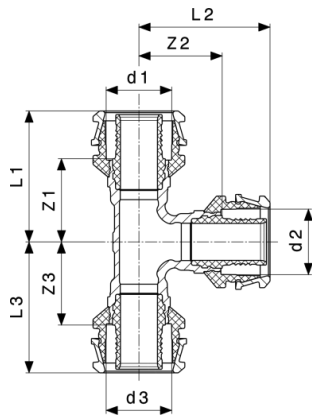
**Raxofix-Bogen 90°**  
- Siliziumbronze  
**Modell 5316**

Artikel	d	Z	L
<b>647 001</b>	16	23	38
<b>647 018</b>	20	24	39
<b>647 025</b>	25	30	50
<b>647 032</b>	32	36	56
<b>647 049</b>	40	46	73
<b>647 056</b>	50	55	82
<b>647 063</b>	63	62	91



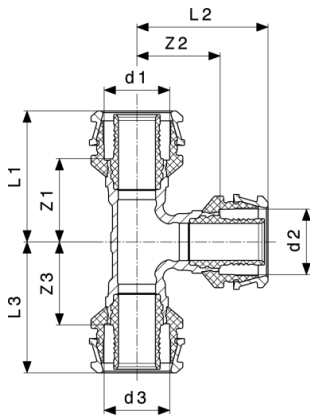
**Raxofix-Bogen 45°**  
- Siliziumbronze  
**Modell 5326**

Artikel	d	Z	L
<b>647 070</b>	25	25	45
<b>647 087</b>	32	25	45
<b>647 094</b>	40	30	57
<b>647 100</b>	50	40	67
<b>647 117</b>	63	45	74



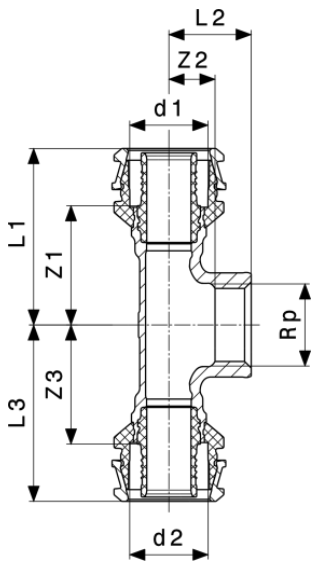
**Raxofix-T-Stück**  
- Siliziumbronze  
**Modell 5318**

Artikel	d1	d2	d3	Z1	Z2	Z3	L1	L2	L3
647 278	16	16	16	23	23	23	38	38	38
647 285	16	20	16	24	24	24	39	39	39
647 308	20	16	16	25	25	24	40	40	39
647 315	20	16	20	24	25	24	39	40	39
647 322	20	20	16	25	25	25	40	40	40
647 292	20	20	20	25	25	25	40	40	40
647 346	25	16	16	28	26	23	48	41	38
647 353	25	16	20	30	26	24	50	41	39
647 360	25	16	25	26	27	26	46	42	46
647 377	25	20	20	29	27	24	49	42	39
647 384	25	20	25	28	28	28	48	43	48
647 391	25	25	16	30	30	27	50	50	42
738 457	25	25	20	30	30	27	50	50	42
647 339	25	25	25	30	30	30	50	50	50
647 414	32	16	25	27	30	26	47	45	46
647 421	32	16	32	27	32	27	47	47	47
647 438	32	20	20	30	30	25	50	45	40
647 445	32	20	32	30	30	30	50	45	50
647 452	32	25	25	32	32	30	52	52	50
647 469	32	25	32	33	33	33	53	53	53
647 407	32	32	32	35	35	35	55	55	55
790 424	40	16	40	30	36	30	57	51	57
647 483	40	20	40	32	38	32	59	53	59
647 490	40	25	32	34	37	30	61	57	50
647 506	40	25	40	35	40	35	62	60	62
647 513	40	32	32	38	38	34	65	58	54



**Raxofix-T-Stück**  
- Siliziumbronze  
**Modell 5318**

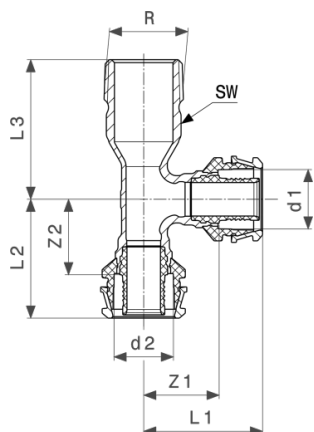
Artikel	d1	d2	d3	Z1	Z2	Z3	L1	L2	L3
<b>647 520</b>	40	32	40	38	38	38	65	58	65
<b>647 476</b>	40	40	40	46	46	46	73	73	73
<b>790 431</b>	50	16	50	37	41	37	63	56	63
<b>647 544</b>	50	25	50	40	45	40	67	65	67
<b>647 551</b>	50	32	50	43	43	43	69	63	69
<b>647 568</b>	50	40	50	47	47	47	74	74	74
<b>647 537</b>	50	50	50	51	51	51	78	78	78
<b>647 582</b>	63	25	63	41	50	41	70	70	70
<b>647 599</b>	63	32	63	44	54	44	73	74	73
<b>647 605</b>	63	40	63	47	53	47	76	80	76
<b>647 612</b>	63	50	63	52	57	52	81	84	81
<b>647 575</b>	63	63	63	62	62	62	91	91	91



**Raxofix-T-Stück**  
- Siliziumbronze  
**Modell 5317**

Artikel	d1	Rp	d2	Z1	Z2	Z3	L1	L2	L3
<b>647 124</b>	16	½	16	29	5	29	44	20	44
<b>647 131</b>	20	½	20	31	10	31	46	21	46
<b>647 148</b>	25	½	25	33	8	33	53	23	53
<b>647 155</b>	25	¾	25	35	9	35	55	25	55
<b>647 179</b>	32	¾	32	35	12	35	55	28	55
<b>647 186</b>	32	1	32	39	11	39	59	30	59
<b>647 193</b>	40	¾	40	40	14	40	67	30	67
<b>647 223</b>	50	1	50	47	18	47	74	37	74
<b>647 230</b>	63	1	63	50	23	50	79	42	79

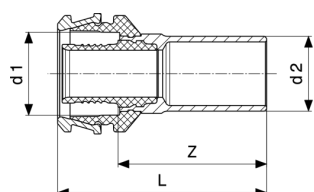




**Raxofix-T-Stück**  
- Siliziumbronze  
**Modell 5326.4**

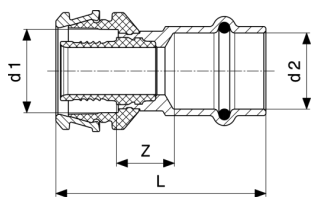
Artikel	R	d1	d2	Z1	Z2	L1	L2	L3	SW
<b>647 629</b>	½	16	16	23	23	38	38	40	18
<b>647 636</b>	¾	16	16	23	23	38	38	47	24
<b>647 643</b>	¾	20	20	25	25	40	40	47	24

SW = Schlüsselweite



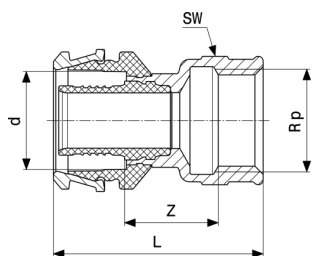
**Raxofix-Einsteckstück**  
- Siliziumbronze  
**Modell 5313**

Artikel	d1	d2	Z	L
<b>646 554</b>	16	15	36	51
<b>646 561</b>	16	18	37	52
<b>646 578</b>	20	18	36	51
<b>646 585</b>	20	22	39	54
<b>646 592</b>	25	22	40	60
<b>646 608</b>	32	28	41	61
<b>646 615</b>	40	35	47	74
<b>646 622</b>	50	42	62	89



**Raxofix-Übergangsstück**  
- Siliziumbronze  
**Modell 5313P**

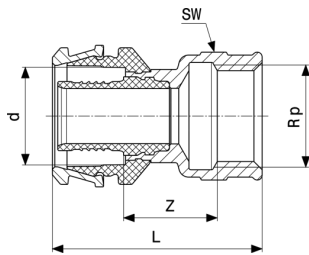
Artikel	d1	d2	Z	L
646 707	16	15	13	50
646 714	16	18	14	51
646 721	20	15	13	50
646 738	20	18	14	51
646 745	20	22	15	53
646 752	25	22	16	59
646 769	32	28	15	59
646 776	40	28	21	71
646 783	40	35	18	70
646 790	50	35	24	76



**Raxofix-Übergangsstück**  
- Siliziumbronze  
**Modell 5312**

Artikel	d	Rp	Z	L	SW
646 158	16	½	15	43	25
646 165	16	¾	15	45	31
646 172	20	½	15	43	25
646 189	20	¾	15	45	31
799 151	25	½	20	49	26
646 196	25	¾	17	52	31
646 202	25	1	17	55	38
646 219	32	1	17	55	38
646 226	32	1¼	17	57	47
646 233	40	1¼	23	69	47
728 182	40	1½	28	71	53

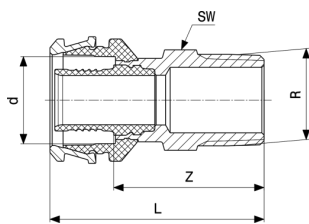
SW = Schlüsselweite



**Raxofix-Übergangsstück**  
- Siliziumbronze  
**Modell 5312**

Artikel	d	Rp	Z	L	SW
<b>646 240</b>	50	1¼	23	69	47
<b>646 257</b>	50	1½	24	71	53
<b>646 264</b>	63	2	25	78	67

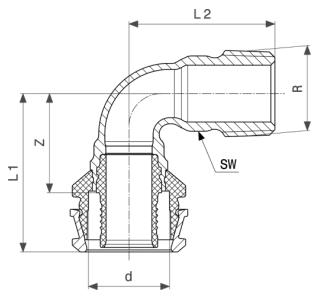
SW = Schlüsselweite



**Raxofix-Übergangsstück**  
- Siliziumbronze  
**Modell 5311**

Artikel	d	R	Z	L	SW
<b>725 563</b>	16	⅜	29	44	18
<b>646 288</b>	16	½	32	47	22
<b>646 295</b>	16	¾	33	48	27
<b>646 301</b>	20	½	34	49	22
<b>646 318</b>	20	¾	33	48	28
<b>799 168</b>	25	½	36	56	27
<b>646 325</b>	25	¾	35	55	28
<b>646 332</b>	25	1	41	61	34
<b>762 766</b>	25	1¼	46	66	43
<b>646 349</b>	32	1	41	61	34
<b>646 356</b>	40	1¼	51	78	43
<b>728 175</b>	40	1½	51	78	50
<b>646 363</b>	50	1½	52	79	50
<b>646 370</b>	63	2	58	87	68

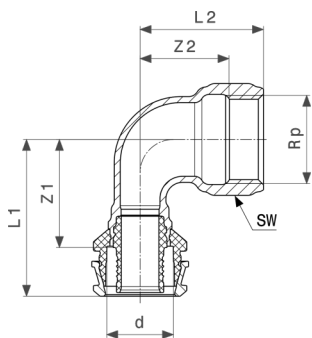
SW = Schlüsselweite



**Raxofix-Übergangsbogen 90°**  
- Siliziumbronze  
**Modell 5314**

Artikel	d	R	Z	L1	L2	SW
<b>725 556</b>	16	3/8	24	39	33	15
<b>645 984</b>	16	1/2	24	39	37	18
<b>645 991</b>	16	3/4	22	37	43	23
<b>646 004</b>	20	1/2	25	40	36	18
<b>646 011</b>	20	3/4	24	39	45	24
<b>646 028</b>	25	3/4	30	50	42	24
<b>646 035</b>	25	1	31	51	56	30
<b>646 042</b>	32	1	33	53	53	30
<b>646 059</b>	40	1 1/4	45	72	70	38

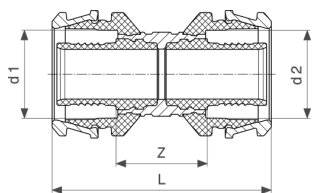
SW = Schlüsselweite



**Raxofix-Übergangsbogen 90°**  
- Siliziumbronze  
**Modell 5314.11**

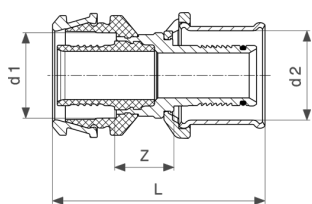
Artikel	d	Rp	Z1	Z2	L1	L2	SW
<b>646 103</b>	16	1/2	30	16	45	31	25
<b>646 110</b>	20	1/2	31	23	46	32	25
<b>646 127</b>	20	3/4	32	21	47	37	31
<b>646 134</b>	25	3/4	35	23	55	39	31
<b>646 141</b>	32	1	39	26	59	45	39

SW = Schlüsselweite



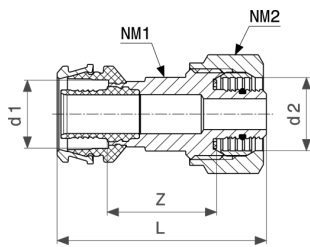
**Raxofix-Kupplung**  
- Siliziumbronze  
**Modell 5315**

Artikel	d1	d2	Z	L
646 806	16	16	21	50
646 820	20	16	22	52
646 813	20	20	21	50
646 844	25	16	26	60
646 851	25	20	25	59
646 837	25	25	25	64
646 875	32	20	28	63
646 882	32	25	28	67
646 868	32	32	25	64
781 941	40	16	33	74
646 905	40	32	31	77
646 899	40	40	31	83
646 929	50	40	41	93
646 912	50	50	39	91
646 943	63	50	43	98
646 936	63	63	41	97



**Raxofix-Übergangskupplung**  
- Siliziumbronze  
**Modell 5315.9**

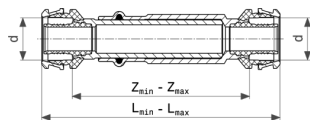
Artikel	d1	d2	Z	L
646 639	16	16	14	49
646 653	20	20	14	50



**Raxofix-Übergangsstück**  
- Siliziumbronze  
**Modell 5313.8**

Artikel	d1	d2	Z	L	SW1	SW2
<b>712 341</b>	16x2,2	16x2,2	30	61	19	30
<b>712 655</b>	20x2,8	20x2,8	32	61	19	30

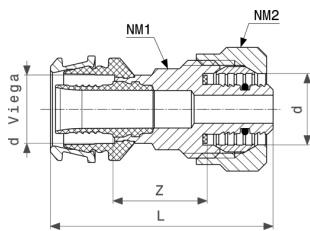
SW = Schlüsselweite



**Raxofix-Reparaturkupplung**  
- Siliziumbronze  
**Modell 5315.3**

Artikel	Zmax	Zmin	Lmin	Lmax
<b>692 445</b>	121	85	114	150
<b>692 438</b>	122	85	114	151
<b>646 950</b>	154	104	143	193
<b>646 967</b>	165	111	150	204
<b>646 974</b>	206	136	188	258
<b>646 981</b>	218	152	204	270
<b>646 998</b>	240	164	221	297

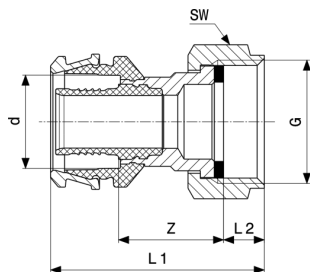
Zmax = Z-Maß maximal  
Zmin = Z-Maß minimal  
Lmin = Länge minimal  
Lmax = Länge maximal



**Raxofix-Übergangsstück**  
- Siliziumbronze  
**Modell 5313.5**

Artikel	d Viega	d F	Z	L	SW1	SW2
<b>684 037</b>	16x2,2	16x2	22	52	17	26

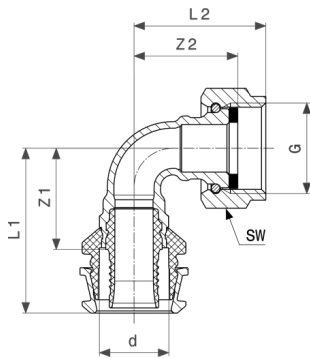
d F = d Fremdrohr  
SW = Schlüsselweite



**Raxofix-Anschlussverschraubung**  
- Siliziumbronze  
**Modell 5363**

Artikel	d	G	Z	L1	L2	SW
<b>646 400</b>	16	½	19	39	5	23
<b>646 417</b>	16	¾	21	45	9	30
<b>646 424</b>	20	½	25	47	7	24
<b>646 431</b>	20	¾	23	46	9	30
<b>762 759</b>	25	¾	28	57	9	30
<b>646 448</b>	25	1	24	52	9	36
<b>646 455</b>	25	1¼	25	57	12	50
<b>646 462</b>	25	1½	27	56	10	52
<b>646 486</b>	32	1¼	29	61	12	50
<b>646 493</b>	32	1½	25	54	9	52
<b>646 509</b>	40	1¼	33	69	10	46
<b>646 516</b>	40	1½	28	64	9	52
<b>646 523</b>	50	1¾	33	69	10	60
<b>646 530</b>	50	2¾	32	69	11	75
<b>646 547</b>	63	2¾	31	70	11	75

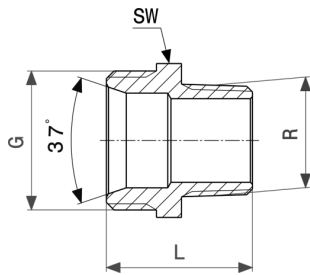
SW = Schlüsselweite



**Raxofix-Anschlussverschraubung 90°**  
 - Siliziumbronze  
**Modell 5355**

Artikel	d	G	Z1	Z2	L1	L2	SW
<b>646 387</b>	16	½	23	24	38	31	24
<b>646 394</b>	16	¾	23	33	38	41	30

SW = Schlüsselweite

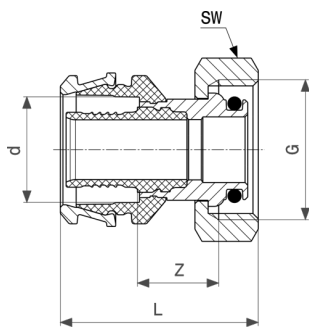


**Übergangsnippel**  
 - Rotguss oder Siliziumbronze  
**Modell 3246**

Artikel	R	G	L	SW
<b>449 339</b>	½	½	30	22
<b>441 524</b>	½	¾	21	27
<b>449 346</b>	¾	¾	33	28

SW = Schlüsselweite

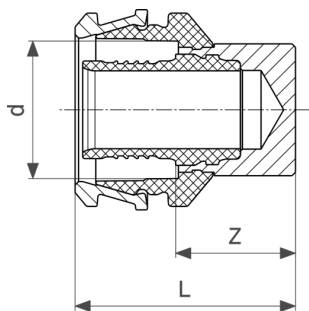




**Raxofix-Anschlussverschraubung**  
- Siliziumbronze  
**Modell 5329**

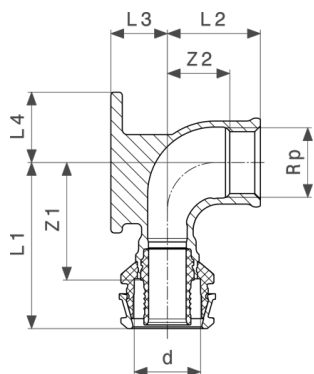
Artikel	d	G	Z	L	SW
<b>647 865</b>	16	¾	15	38	30
<b>647 872</b>	20	¾	15	38	30

SW = Schlüsselweite



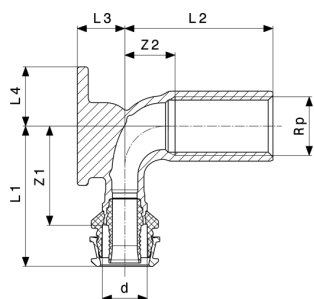
**Raxofix-Stopfen**  
- Messing  
**Modell 5356**

Artikel	d	Z	L
<b>648 015</b>	16	15	30
<b>648 022</b>	20	17	32
<b>648 039</b>	25	21	41
<b>648 046</b>	32	24	44
<b>648 053</b>	40	32	59
<b>648 060</b>	50	35	62



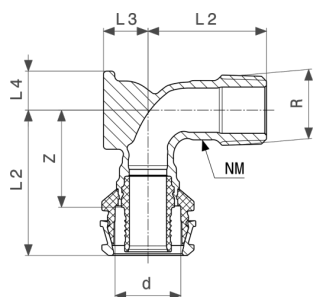
**Raxofix-Wandscheibe**  
- Siliziumbronze  
**Modell 5325.5**

Artikel	d	Rp	Z1	Z2	L1	L2	L3	L4
<b>645 915</b>	16	½	36	19	51	28	17	21
<b>645 922</b>	20	½	36	19	51	28	17	21
<b>645 939</b>	20	¾	38	19	53	29	17	21



**Raxofix-Wandscheibe**  
- Siliziumbronze  
**Modell 5325**

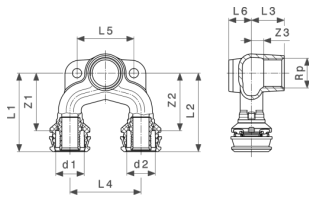
Artikel	d	Rp	L	Z1	Z2	L1	L2	L3	L4
<b>692 902</b>	16	½	70	35	18	50	53	17	21



**Raxofix-Wandscheibe**  
- Siliziumbronze  
**Modell 5325.4**

Artikel	d	R	Z	L1	L2	L3	L4	L5	SW
<b>724 443</b>	16	½	29	44	36	14	12	40	17
<b>724 450</b>	20	½	29	44	36	14	12	40	17

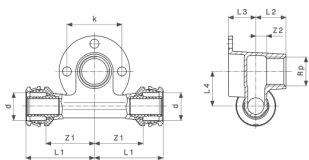
SW = Schlüsselweite



**Raxofix-Doppelwandscheibe**  
- Siliziumbronze  
**Modell 5325.7**

Artikel	d1	Rp	d2	Z1	Z2	Z3	L1	L2	L3	L4
<b>645 946</b>	16	½	16	38	38	9	53	53	23	50
<b>645 953</b>	20	½	16	42	42	9	57	57	23	50
<b>645 960</b>	20	½	20	40	40	9	55	55	23	50
<b>678 470</b>	25	½	20	52	57	14	72	72	28	50
<b>678 463</b>	25	½	25	52	52	14	72	72	28	50

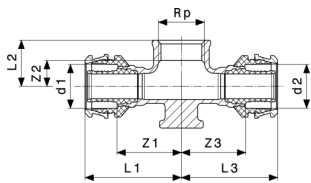
Artikel	d1	Rp	d2	L5	L6
<b>645 946</b>	16	½	16	40	13
<b>645 953</b>	20	½	16	40	16
<b>645 960</b>	20	½	20	40	16
<b>678 470</b>	25	½	20	40	11
<b>678 463</b>	25	½	25	40	11



**Raxofix-Wandscheiben-T-Stück**  
- Siliziumbronze  
**Modell 5324.3**

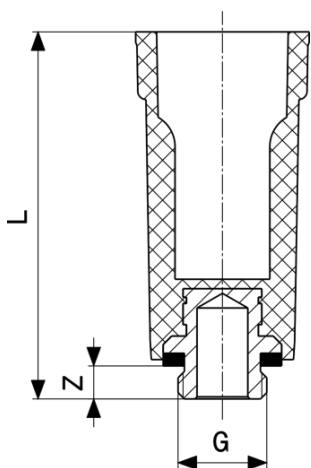
Artikel	d	Rp	Z1	Z2	L1	L2	L3	L4	k
<b>647 803</b>	16	½	35	7	50	22	18	25	40
<b>647 810</b>	20	½	35	7	50	22	20	25	40

k = Lochkreis-Ø



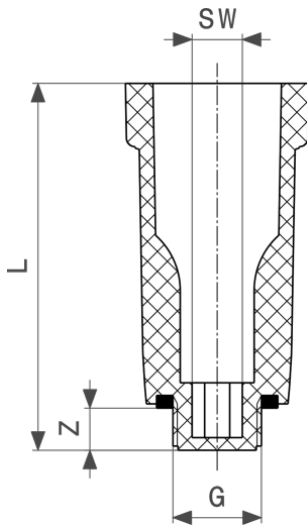
**Raxofix-Wandscheiben-T-Stück**  
- Siliziumbronze  
**Modell 5325.8**

Artikel	d1	Rp	d2	Z1	Z2	Z3	L1	L2	L3
<b>647 698</b>	16	½	16	28	11	28	43	20	43
<b>647 704</b>	20	½	20	29	12	29	44	21	44
<b>647 711</b>	20	¾	20	32	12	32	47	22	47



**Abdrückstopfen**  
- Kunststoff  
**Modell 1516.113**

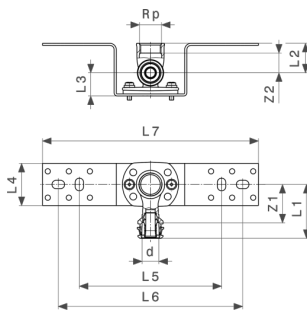
Artikel	G	Z	L
<b>116 644</b>	¾	7	85
<b>100 766</b>	½	11	92
<b>107 666</b>	¾	9	87



**Abdruckstopfen**  
- Kunststoff  
**Modell 1516**

Artikel	G	Z	L	SW
<b>107 796</b>	3/8	10	87	8
<b>100 124</b>	1/2	10	87	10
<b>102 746</b>	3/4	13	90	14

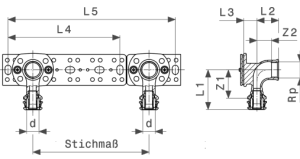
SW = Schlüsselweite



**Raxofix-Montageeinheit**  
- Stahl verzinkt  
**Modell 5323**

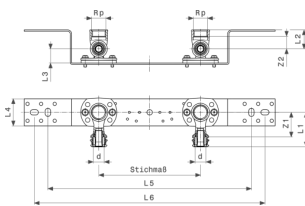
Artikel	d	Rp	Z1	Z2	L1	L2	L3	L4	L5	L6
<b>645 977</b>	16	1/2	36	19	51	28	22	40	135	175

Artikel	d	Rp	L7
<b>645 977</b>	16	1/2	205



**Raxofix-Montageeinheit**  
- Stahl verzinkt  
**Modell 5321.61**

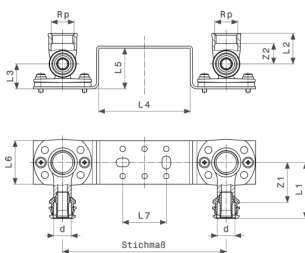
Artikel	d	Rp	Stichmaß	Z1	Z2	L1	L2	L3	L4	L5
690 144	16	½	80/100/150	36	19	51	28	17	145	216



**Raxofix-Montageeinheit**  
- Stahl verzinkt  
**Modell 5321.71**

Artikel	d	Rp	Stichmaß	Z1	Z2	L1	L2	L3	L4	L5
660 659	16	½	70/100/150	36	19	51	28	21	40	300

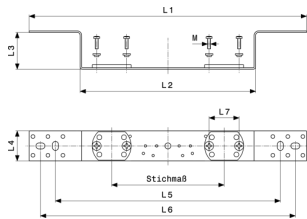
Artikel	d	Rp	Stichmaß	L6
660 659	16	½	70/100/150	340



**Raxofix-Montageeinheit**  
- Stahl verzinkt  
**Modell 5321.81**

Artikel	d	Rp	Stichmaß	Z1	Z2	L1	L2	L3	L4	L5
684 020	16	½	150	36	19	51	28	23	84	37

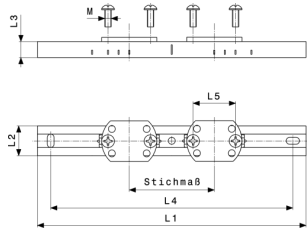
Artikel	d	Rp	Stichmaß	L6	L7
684 020	16	½	150	40	40



**Halterung**  
- Stahl verzinkt  
**Modell 2021.7**

Artikel	Stichmaß	L1	L2	L3	L4	L5	L6	L7	M
<b>651 350</b>	70/100/150	370	234	48	40	300	340	40	4

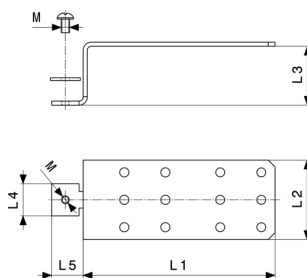
M = Gewindeart



**Halterung**  
- Stahl verzinkt  
**Modell 2141.3**

Artikel	Stichmaß	L1	L2	L3	L4	L5	M
<b>581 701</b>	80-150	253	28	15	228	40	6

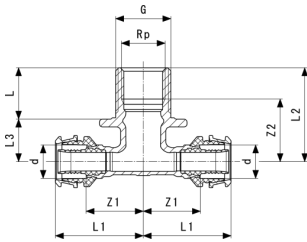
M = Gewindeart



**Halterung**  
- Stahl verzinkt  
**Modell 2141.4**

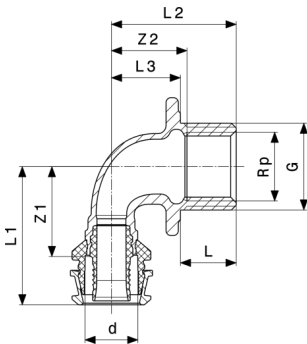
Artikel	L1	L2	L3	L4	L5	M
<b>586 706</b>	140	58	43	24	23	6

M = Gewindeart



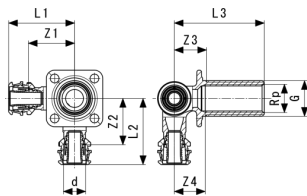
**Raxofix-Doppelwanddurchführung**  
- Siliziumbronze  
**Modell 5332.81**

Artikel	d	Rp	G	L	Z1	Z2	L1	L2	L3
<b>647 735</b>	16	½	¾	25	27	30	42	45	20



**Raxofix-Wanddurchführung**  
- Siliziumbronze  
**Modell 5332.11**

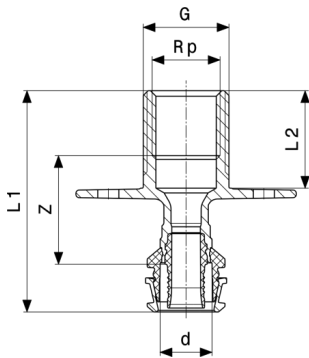
Artikel	d	Rp	G	L	Z1	Z2	L1	L2	L3
<b>647 759</b>	16	½	¾	18	27	23	42	38	20
<b>647 766</b>	16	½	¾	25	27	30	42	45	20
<b>647 773</b>	16	½	¾	35	27	31	42	55	20
<b>647 780</b>	16	½	¾	55	27	45	42	75	20



**Raxofix-Doppelwanddurchführung**  
- Siliziumbronze  
**Modell 5332.4**

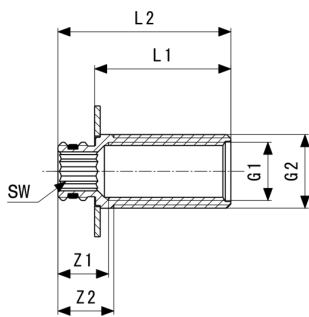
Artikel	d	G	Rp	Z1	Z2	Z3	Z4	L1	L2	L3
<b>689 582</b>	16	¾	½	34	34	24	30	49	49	55
<b>673 994</b>	16	¾	½	34	34	24	23	49	49	67
<b>724 474</b>	20	¾	½	34	34	26	25	49	49	69





**Raxofix-Wanddurchführung**  
- Siliziumbronze  
**Modell 5332.31**

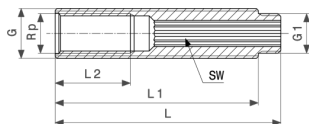
Artikel	d	Rp	G	Z	L1	L2
<b>647 797</b>	16	½	¾	33	68	30



**Wanddurchführung**  
**Modell 2032.1**

Artikel	G1	G2	L	Z1	Z2	L1	L2	SW
<b>764 067</b>	½	¾	35	18	20	37	50	12
<b>764 074</b>	½	¾	47	17	20	49	49	12

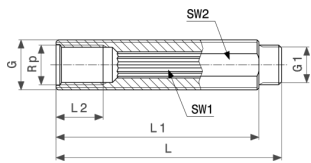
SW = Schlüsselweite



**Wanddurchführung**  
- Rotguss  
**Modell 2132.9**

Artikel	Rp	G	L	L1	L2	SW	G1
<b>470 913</b>	½	¾	120	108	40	12	½

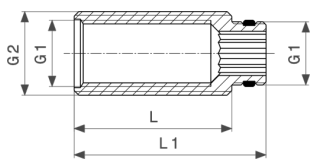
SW = Schlüsselweite



**Wanddurchführung**  
- Rotguss  
**Modell 2132.91**

Artikel	Rp	G	L	L1	L2	SW1	SW2
490 454	1/2	3/4	120	108	25	12	24

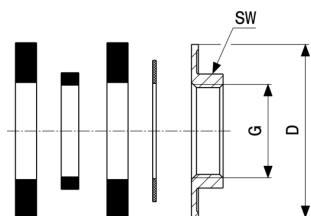
SW = Schlüsselweite



**Verlängerung**  
- Rotguss  
**Modell 2032.9**

Artikel	Rp	G	L	L1	SW
322 960	1/2	3/4	25	36	12
276 430	1/2	3/4	50	61	12

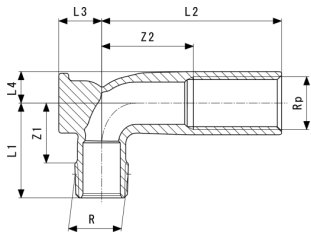
SW = Schlüsselweite



**Montageset**  
**Modell 1526.414-897**

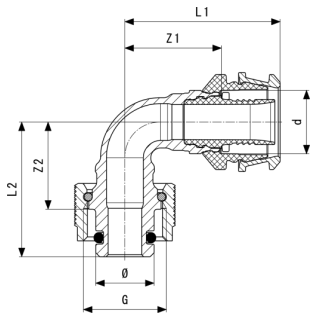
Artikel	G	SW	D
104 887	3/4	29	49

SW = Schlüsselweite  
D = Außendurchmesser



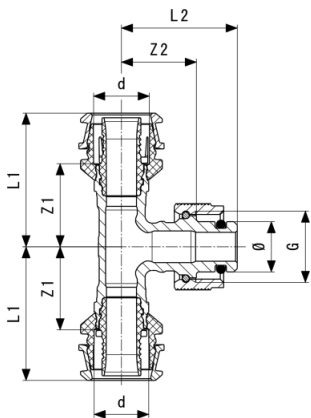
**Wandscheibe für Prevista**  
- Siliziumbronze  
**Modell 8055.2**

Artikel	Z1	Z2	L1	L2	L3	L4
<b>785 178</b>	24	37	38	72	17	12



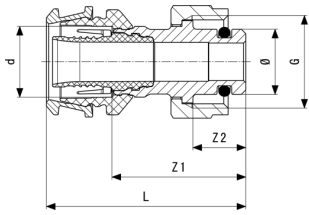
**Raxofix-Übergangsbogen 90°**  
- Siliziumbronze  
**Modell 5316.8**

Artikel	Ø	L2	L1	Z2	Z1
<b>776 749</b>	15	34	39	22	24



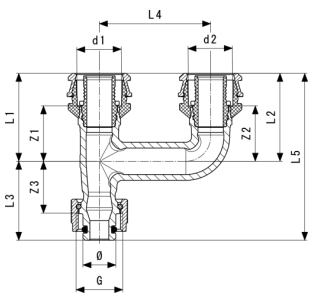
**Raxofix-Übergangs-T-Stück**  
- Siliziumbronze  
**Modell 5318.8**

Artikel	Ø	Z1	Z2	L1	L2
<b>776 862</b>		25	24	40	36
<b>776 855</b>	15	24	22	39	34



**Raxofix-Übergangsstück**  
- Siliziumbronze  
**Modell 5311.8**

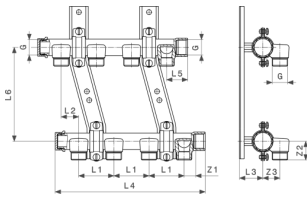
Artikel	Z1	Z2	L	Ø
<b>776 732</b>	30	12	45	15



**Raxofix-Erweiterungsstück**  
- Siliziumbronze  
**Modell 5325.78**

Artikel	d1	d2	G	Ø	Z1	Z2	Z3	L1	L2	L3
<b>797 096</b>	16	16	½	15	23	23	22	38	38	34
<b>797 102</b>	20	20	½	15	25	25	23	40	40	36
<b>797 119</b>	25	25	½	15	29	29	27	49	49	40

Artikel	d1	d2	G	L4	L5
<b>797 096</b>	16	16	½	50	72
<b>797 102</b>	20	20	½	50	75
<b>797 119</b>	25	25	½	50	89



**Verteiler**  
- Rotguss  
**Modell 2005**

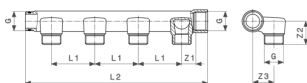
Artikel	G	nk	nw	Z1	Z2	Z3	L1	L2	L3	L4
128 272*	¾	2	2	20	32	29	60	30	38	137
122 348*	¾	3	3	20	32	29	60	30	38	197
113 674*	¾	4	4	20	32	29	60	30	38	257
133 351*	¾	5	4	20	32	29	60	30	38	317
126 704*	¾	5	5	20	32	29	60	30	38	317
131 371*	¾	6	4	20	32	29	60	30	38	377
125 929*	¾	6	6	20	32	29	60	30	38	377

Artikel	G	nk	nw	L5	L6
128 272*	¾	2	2	36	160
122 348*	¾	3	3	36	160
113 674*	¾	4	4	36	160
133 351*	¾	5	4	36	160
126 704*	¾	5	5	36	160
131 371*	¾	6	4	36	160
125 929*	¾	6	6	36	160

nk = Verteilerabgänge kalt

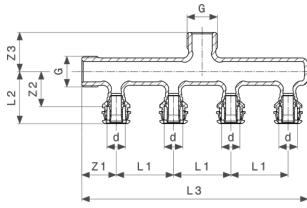
nw = Verteilerabgänge warm

\* = Lieferung nur noch aus Lagervorrat



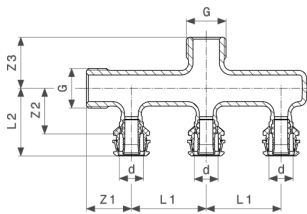
**Verteiler**  
- Rotguss  
**Modell 2005.7**

Artikel	G	n	Z1	Z2	Z3	L1	L2
107 161	¾	1	20	32	29		72
104 658	¾	2	20	32	29	60	132
106 027	¾	3	20	32	29	60	192



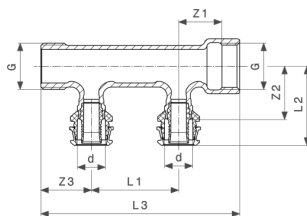
**Raxofix-Verteiler**  
- Siliziumbronze  
**Modell 5326.05**

Artikel	d	G	n	Z1	Z2	Z3	L1	L2	L3
645 595	16	3/4	4	30	30	34	50	45	197



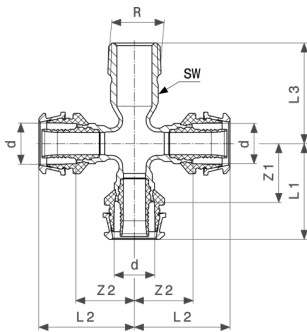
**Raxofix-Verteiler**  
- Siliziumbronze  
**Modell 5326.07**

Artikel	d	G	n	Z1	Z2	Z3	L1	L2
645 601	16	3/4	3	30	30	34	50	45



**Raxofix-Verteiler**  
- Siliziumbronze  
**Modell 5326.06**

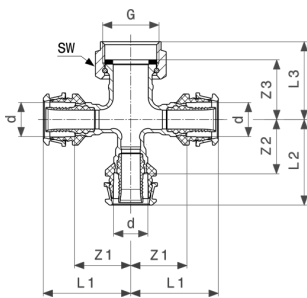
Artikel	d	G	n	Z1	Z2	Z3	L1	L2	L3
645 618	16	3/4	2	25	30	29	50	45	114



**Raxofix-Kreuzstück**  
- Siliziumbronze  
**Modell 5318.9**

Artikel	R	d	Z1	Z2	L1	L2	L3	SW
<b>647 650</b>	½	16	23	23	38	38	40	18

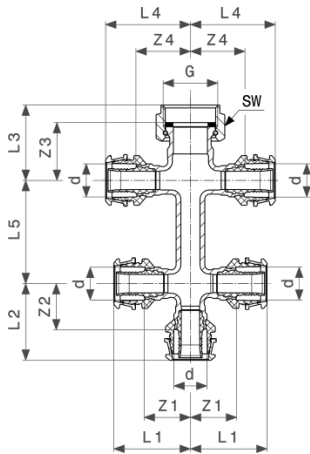
SW = Schlüsselweite



**Raxofix-Verteiler**  
- Siliziumbronze  
**Modell 5326.08**

Artikel	d	G	n	Z1	Z2	Z3	L1	L2	L3	SW
<b>645 625</b>	16	¾	3	26	25	28	41	40	37	30

SW = Schlüsselweite

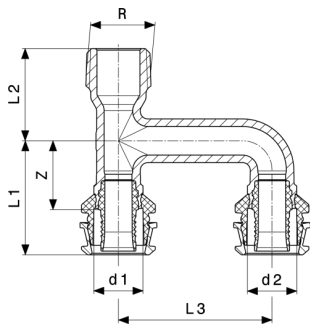


**Raxofix-Verteiler**  
- Siliziumbronze  
**Modell 5326.09**

Artikel	d	G	n	Z1	Z2	Z3	Z4	L1	L2	L3
<b>645 632</b>	16	3/4	5	22	22	28	26	37	37	37

Artikel	d	G	n	L4	L5	SW
<b>645 632</b>	16	3/4	5	41	50	30

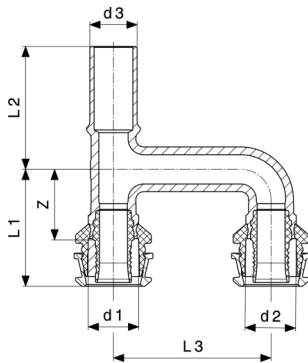
SW = Schlüsselweite



**Raxofix-Erweiterungsstück**  
- Siliziumbronze  
**Modell 5326.31**

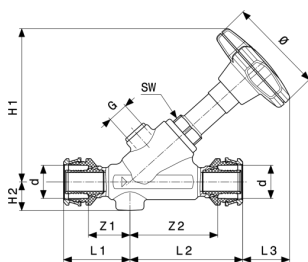
Artikel	R	Z	L1	L2	L3
<b>647 674</b>	1/2	22	37	30	50





**Raxofix-Erweiterungsstück**  
- Siliziumbronze  
**Modell 5326.32**

Artikel	d1	d2	Z	L1	L2	L3
647 681	15	16	22	37	39	50

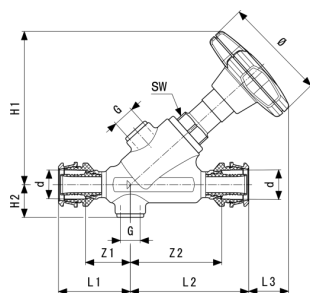


**Easytop-Schrägsitzventil**  
- Siliziumbronze  
**Modell 5337.5**

Artikel	DN	d	Z1	Z2	L1	L2	L3	H1	H2	Ø
758 103	15	16	25	51	40	66	21	84	17	60
758 110	15	20	25	53	40	68	19	84	17	60
758 127	20	25	28	61	48	81	19	96	20	60
758 134	25	32	37	80	57	100	20	115	23	73
758 141	32	40	40	90	67	117	21	131	28	73
758 158	40	50	49	96	76	123	38	154	33	98
758 165	50	63	55	115	84	144	44	178	39	98

Artikel	DN	d	G	SW
758 103	15	16	¼	19
758 110	15	20	¼	19
758 127	20	25	¼	19
758 134	25	32	¼	27
758 141	32	40	¼	27
758 158	40	50	¼	32
758 165	50	63	¼	32

SW = Schlüsselweite

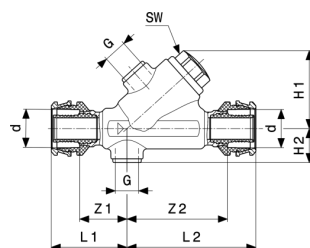


**Easytop-KRV-Schrägsitzventil**  
- Siliziumbronze  
**Modell 5338.5**

Artikel	DN	d	Z1	Z2	L1	L2	L3	H1	H2	Ø
<b>758 172</b>	15	16	25	51	40	66	22	85	18	60
<b>758 189</b>	15	20	25	53	40	68	20	85	18	60
<b>758 196</b>	20	25	28	61	48	81	19	96	21	60
<b>758 202</b>	25	32	37	80	57	100	21	116	24	73
<b>758 219</b>	32	40	40	90	67	117	21	131	28	73
<b>758 226</b>	40	50	49	69	76	123	33	149	33	98
<b>758 233</b>	50	63	55	115	84	144	37	171	39	98

Artikel	DN	d	G	SW
<b>758 172</b>	15	16	¼	19
<b>758 189</b>	15	20	¼	90
<b>758 196</b>	20	25	¼	19
<b>758 202</b>	25	32	¼	27
<b>758 219</b>	32	40	¼	27
<b>758 226</b>	40	50	¼	32
<b>758 233</b>	50	63	¼	32

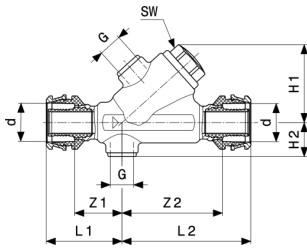
SW = Schlüsselweite



**Easytop-Rückflussverhinderer**  
- Siliziumbronze  
**Modell 5339.4**

Artikel	DN	d	Z1	Z2	L1	L2	H1	H2	G	SW
<b>758 240</b>	15	16	25	51	40	66	41	18	¼	19
<b>758 257</b>	15	20	25	53	40	68	41	18	¼	19
<b>758 264</b>	20	25	28	61	48	81	46	21	¼	19

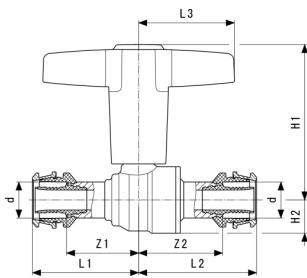
SW = Schlüsselweite



**Easytop-Rückflussverhinderer**  
- Siliziumbronze  
**Modell 5339.4**

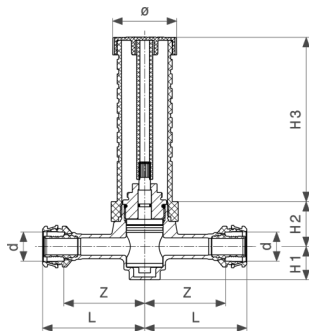
Artikel	DN	d	Z1	Z2	L1	L2	H1	H2	G	SW
758 271	25	32	37	80	57	100	59	24	¼	27
758 288	32	40	40	90	67	117	67	28	¼	27
758 295	40	50	49	96	76	123	78	33	¼	32
758 301	50	63	55	115	84	144	90	39	¼	32

SW = Schlüsselweite



**Easytop-Kugelhahn**  
- Siliziumbronze  
**Modell 5375**

Artikel	DN	d	Z1	Z2	L1	L2	L3	H1	H2
746 612	15	16	32	38	47	52	43	69	15
746 629	15	20	35	33	50	48	43	69	15
746 636	20	25	36	36	56	56	43	82	15
746 643	25	32	39	44	59	64	43	72	18
746 650	32	40	49	53	76	79	51	91	22
746 667	40	50	57	54	84	80	51	97	28
746 674	50	63	62	59	91	88	60	127	42

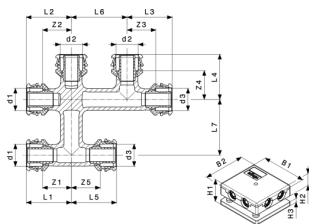


**Easytop-UP-Freiflussventil**  
- Siliziumbronze  
**Modell 5340**

Artikel	d	EBT	Z	L	H1	H2	Ø1	Ø2
<b>649 685</b>	16	45-130	55	70	12	23	38	40
<b>649 692</b>	20	45-130	55	70	12	23	38	44
<b>649 708*</b>	25	45-130	56	76	12	23	38	44

EBT = Einbautiefe

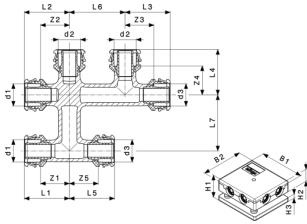
\* = Lieferung nur noch aus Lagervorrat



**Raxofix-Kreuzungs-T-Stück**  
- Messing  
**Modell 5349**

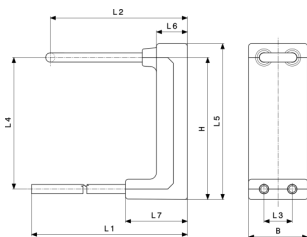
Artikel	d1	d2	d3	Z1	Z2	Z3	Z4	Z5	L1	L2
<b>647 933</b>	16	16	16	26	26	26	26	26	41	41
<b>647 940</b>	20	16	16	26	26	26	26	26	41	41
<b>647 957</b>	20	16	20	26	26	26	26	26	41	41
<b>647 964</b>	20	20	20	26	26	26	26	26	41	41
<b>730 772</b>	25	16	25	30	30	30	30	30	50	50
<b>730 789</b>	25	20	25	30	30	30	30	30	50	50

Artikel	d1	d2	d3	L3	L4	L5	L6	L7	B1	B2
<b>647 933</b>	16	16	16	41	41	41	50	50	140	130
<b>647 940</b>	20	16	16	41	41	41	50	50	140	130
<b>647 957</b>	20	16	20	41	41	41	50	50	140	130
<b>647 964</b>	20	20	20	41	41	41	50	50	140	130
<b>730 772</b>	25	16	25	50	45	50	50	50	150	130
<b>730 789</b>	25	20	25	50	45	50	50	50	150	130



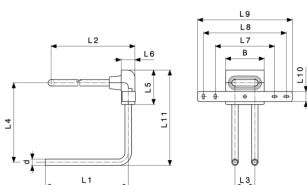
**Raxofix-Kreuzungs-T-Stück**  
- Messing  
**Modell 5349**

Artikel	d1	d2	d3	H1	H2	H3
<b>647 933</b>	16	16	16	50	35	15
<b>647 940</b>	20	16	16	50	35	15
<b>647 957</b>	20	16	20	50	35	15
<b>647 964</b>	20	20	20	50	35	15
<b>730 772</b>	25	16	25	66	46	20
<b>730 789</b>	25	20	25	66	46	20



**Raxofix-Heizkörperanschlussblock**  
- Mehrschichtverbundrohr  
**Modell 5397.6**

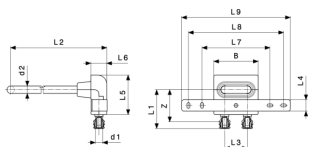
Artikel	H	L1	L2	L3	L4	L5	L6	L7	B
<b>659 042</b>	180	456	244	50	163	205	55	110	105
<b>659 158</b>	250	456	244	50	233	275	55	110	105



**Raxofix-Heizkörperanschlussblock**  
- Mehrschichtverbundrohr  
**Modell 5397.7**

Artikel	d	L1	L2	L3	L4	L5	L6	L7	L8	L9
<b>698 454</b>	16	210	392	50	200	87	35	150	210	240

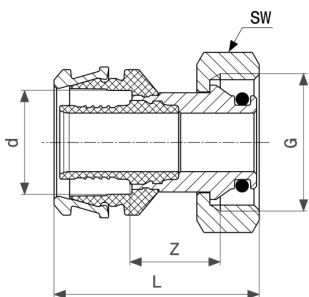
Artikel	d	L10	L11	B
<b>698 454</b>	16	25	232	98



**Raxofix-Heizkörperanschlussblock**  
- Edelstahl  
**Modell 5375.31**

Artikel	d1	d2	Z	L1	L2	L3	L4	L5	L6	L7
698 461	16	15	70	85	396	50	25	87	35	150

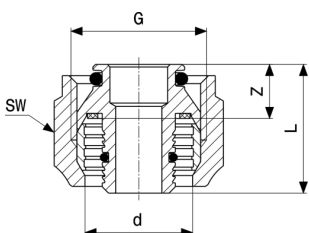
Artikel	d1	d2	L8	L9	B
698 461	16	15	210	240	98



**Raxofix-Anschlussverschraubung**  
- Messing  
**Modell 5381**

Artikel	d	G	Z	L	SW
647 889	16	3/4	15	38	30
647 896	20	3/4	17	40	30

SW = Schlüsselweite

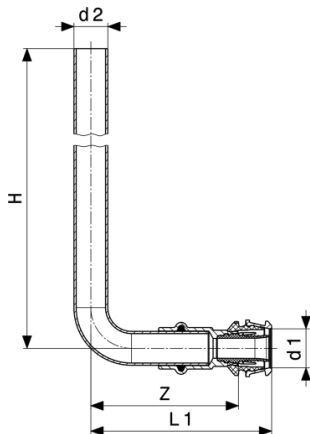


**Raxofix-Anschlussverschraubung**  
**Modell 5381.5**

Artikel	d	G	Z	L	SW
647 902 <sup>1</sup>	16	3/4	4	23	27
647 919 <sup>1</sup>	20	3/4	6	23	31

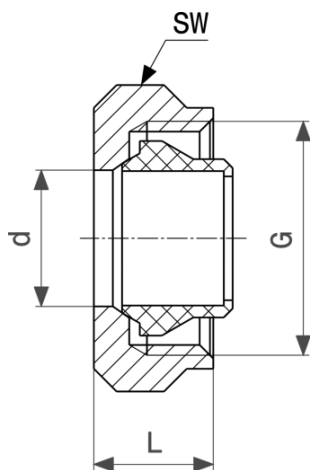
SW = Schlüsselweite

<sup>1</sup>) Messing vernickelt



**Raxofix-Heizkörperanschlussbogen**  
 - Edelstahl  
**Modell 5375.21P**

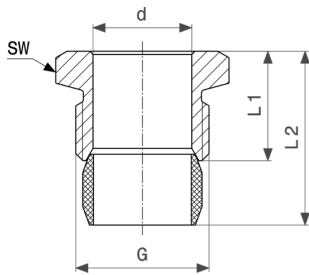
Artikel	Z	L1
<b>645 649</b>	65	80



**Anschlussverschraubung**  
 - Messing vernickelt  
**Modell 94385.2**

Artikel	d	G	L	SW
<b>636 050</b>	15	¾	14	30

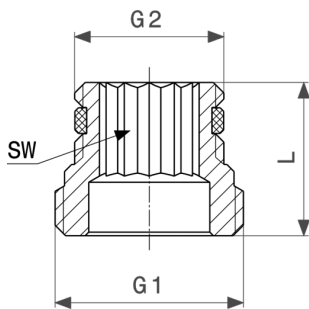
SW = Schlüsselweite



**Anschlussverschraubung**  
- Messing vernickelt  
**Modell 94576.1**

Artikel	d	G	L1	L2	SW
<b>112 059</b>	15	½	17	27	24

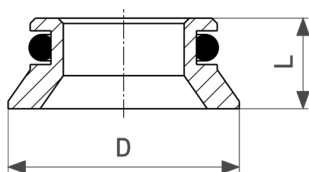
SW = Schlüsselweite



**Adapterset**  
- Messing  
**Modell 1096.8**

Artikel	G1	G2	L	SW
<b>357 122</b>	½	¾	22	12

SW = Schlüsselweite

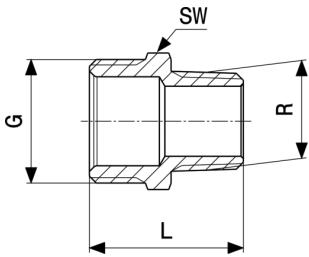


**Adapterset**  
**Modell 1096.9**

Artikel	D	L
<b>308 872</b>	22	9

D = Außendurchmesser

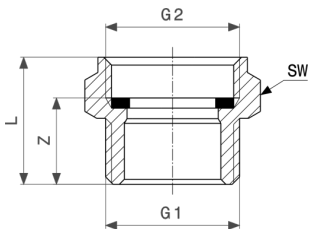




**Doppelnippel**  
- Messing vernickelt  
**Modell 1021.1-260**

Artikel	R	G	L	SW
<b>108 311</b>	1/2	3/4	33	27
<b>143 084</b>	3/4	3/4	34	28

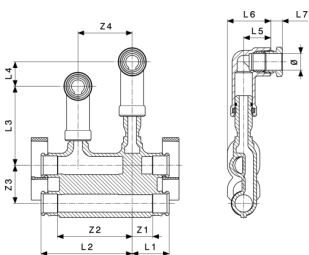
SW = Schlüsselweite



**Adapterset**  
- Messing  
**Modell 1022.7**

Artikel	G1	G2	Z	L	SW
<b>279 547</b>	3/4	3/4	14	22	30

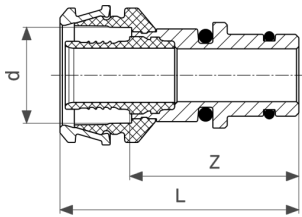
SW = Schlüsselweite



**Sockelleisten-Heizkörperanschlussstück**  
- Rotguss  
**Modell 2277.2**

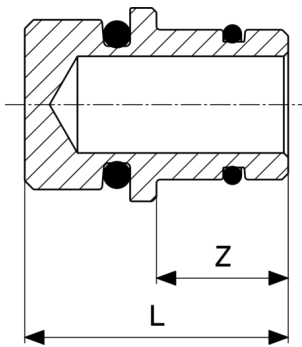
Artikel	Ø	Z1	Z2	Z3	Z4	L1	L2	L3	L4	L5
<b>662 509</b>	15	19	69	35	50	34	84	73	23	25

Artikel	Ø	L6	L7
<b>662 509</b>	15	40	11



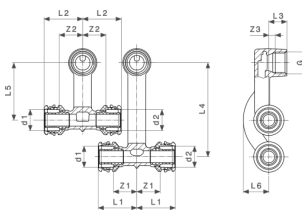
**Raxofix-Steckadapter**  
- Siliziumbronze  
**Modell 5322.3**

Artikel	d	Z	L
662 547	16	35	50
662 554	20	35	50



**Steckadapter**  
- Rotguss oder Siliziumbronze  
**Modell 2233.6**

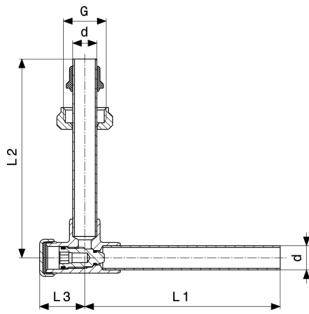
Artikel	Z	L
663 346	15	30



**Raxofix-Sockelleisten-Heizkörperanschlussstück**  
- Messing  
**Modell 5373**

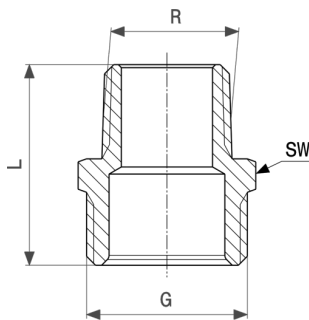
Artikel	d1	G	d2	Z1	Z2	Z3	L1	L2	L3	L4
647 971	16	½	16	22	22	6	37	37	17	90
647 988	20	½	20	22	22	6	37	37	17	90

Artikel	d1	G	d2	L5	L6
647 971	16	½	16	55	25
647 988	20	½	20	55	25



**Heizkörperanschlussset**  
- Messing vernickelt  
**Modell 2272.5**

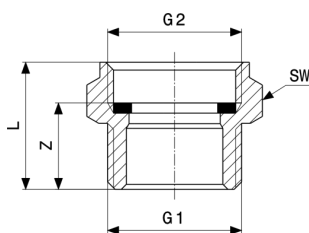
Artikel	d	G	L1	L2	L3
<b>360 399</b>	15	3/4	121	123	28



**Adapterset**  
- Messing matt-vernickelt  
**Modell 1022.6**

Artikel	R	G	L	SW
<b>153 687</b>	1/2	3/4	33	27

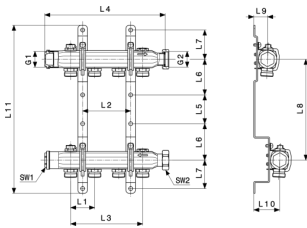
SW = Schlüsselweite



**Adapterset**  
- Messing matt-vernickelt  
**Modell 1022.5**

Artikel	G1	G2	Z	L	SW
<b>137 342</b>	3/4	3/4	17	25	30

SW = Schlüsselweite



**Verteiler**  
- Edelstahl  
**Modell 1078**

Artikel	n	L1	L2	L3	L4	L5	L6	L7	L8	L9
586 225	2	50			142	60	75	60	210	28
586 232	3	50	50	100	192	60	75	60	210	28
586 249	4	50	100	150	242	60	75	60	210	28
587 550	5	50	150	200	292	60	75	60	210	28
587 567	6	50	200	250	342	60	75	60	210	28
587 574	7	50	250	300	392	60	75	60	210	28
587 581	8	50	300	350	442	60	75	60	210	28
587 598	9	50	350	400	492	60	75	60	210	28
587 604	10	50	400	450	542	60	75	60	210	28
587 611	11	50	450	500	592	60	75	60	210	28
587 628	12	50	500	550	642	60	75	60	210	28

Artikel	n	L10	L11	SW1	SW2	G1	G2
586 225	2	53	350	25	37	¾	1
586 232	3	53	350	25	37	¾	1
586 249	4	53	350	25	37	¾	1
587 550	5	53	350	27	37	¾	1
587 567	6	53	350	25	37	¾	1
587 574	7	53	350	25	37	¾	1
587 581	8	55		25	37	¾	1
587 598	9	55		25	37	¾	1
587 604	10	53	350	25	37	¾	1
587 611	11	53	350	25	37	¾	1
587 628	12	53	350	25	37	¾	1

SW = Schlüsselweite

# Impressum

**Viega GmbH & Co. KG**

Viega Platz 1  
57439 Attendorn  
info@viega.de  
+49 2722 61-0  
+49 2722 61-1415

Viega GmbH & Co. KG, Sitz Attendorn, Amtsgericht Siegen HRA 9165; Komplementärinnen: Viega Management B.V. (Geschäftsführer: Michael Klenz, Sebastian Lelgemann); Viega Management GmbH (Geschäftsführer: Michael Klenz, Sebastian Lelgemann)

Bei dem Submittal Package handelt es sich um unverbindliche Informationen, die Ihnen zur Verfügung gestellt werden. Alle Inhalte dieses Submittal Package werden mit großer Sorgfalt zusammengestellt. Dennoch können wir die Aktualität, Richtigkeit und Vollständigkeit der Informationen nicht gewährleisten. Das Submittal Package wird bei einer Bestellung nicht Vertragsbestandteil.