

**Raxinox**

Submittal Package



# Inhaltsverzeichnis

1	Produktgruppenbeschreibung	3
2	Anwendungsbereiche	5
3	Zulässige Rohre	6
4	Zertifikate	7
5	Z-Maße	8
6	Impressum	17

# Produktgruppenbeschreibung

Strömungsoptimiertes Pressverbindersystem mit Pressverbindern aus Edelstahl 1.4408/5/1 und flexiblen Edelstahlverbundrohren aus Edelstahl 1.4435 und hochwertiger Kunststoffummantelung. Pressverbinder aus Edelstahl mit PPSU-Stützkörper zur Sicherstellung der Dichtheit und der mechanischen Belastbarkeit der Verbindung. Rohre sind zum Schutz mit Rohrstopfen ausgestattet. Sichere und schnelle Verbindung durch O-ringlose Presstechnologie in allen Rohrdimensionen. Geeignet für Auf- und Unterputz-Etagen-Installationen.

## Rohr aus Edelstahl 1.4435

mit einer hochwertigen Kunststoffummantelung  
Außenfarbe grau mit schwarzem Strich  
geeignet für Trinkwasserinstallationen

## Kennzeichnung

Hersteller, Rohrdimension, Charge, grüner Punkt auf Pressende, Systemzulassungen

## Pressverbinder mit SC-Contur

Versehentlich nicht verpresste Verbindungen werden beim Befüllen der Anlage sichtbar undicht. Viega gewährleistet das Erkennen unverpresster Verbindungen in den folgenden Druckbereichen:  
min. Wasserdruck: 0,1 MPa / 100 kPa / 1 bar / 14,5 PSI  
max. Wasserdruck: 0,65 MPa / 650 kPa / 6,5 bar / 94,3 PSI  
min. Luftdruck: 22 hPa / 2,2 kPa / 22 mbar / 0,3 PSI  
max. Luftdruck: 0,3 MPa / 300 kPa / 3 bar / 43,5 PSI

## Dimensionen

d16–20

## Werkzeuge

Die Funktionssicherheit der Viega Pressverbindersysteme hängt in erster Linie vom einwandfreien Zustand der verwendeten Presswerkzeuge ab. Viega empfiehlt die Verwendung von Viega Presswerkzeugen für das Verpressen von Viega Pressverbindern. Viega Presswerkzeuge müssen durch autorisierte Servicepartner regelmäßig gewartet werden.

## Einsatzbereiche

Trinkwasser

## Hinweis

Das Pressverbindersystem Raxinox ist für die Erstellung von Trinkwasserinstallationen nach DIN 1988-200 und EN 806-2 unter Beachtung der Werkstoffauswahl nach DIN EN 12502-1 und entsprechend der Bewertungsgrundlage für metallene Werkstoffe im Kontakt mit Trinkwasser des Umweltbundesamtes (UBA) geeignet. Bei einem Einsatz für andere Einsatzbereiche und bei Zweifel über die richtige Werkstoffauswahl wenden Sie sich bitte an Viega. Detaillierte Informationen zu Anwendungen, Einschränkungen und nationalen Normen und Richtlinien finden Sie in den Produktinformationen, entweder gedruckt oder auf der Viega Website.

## Betriebsbedingungen Trinkwasserinstallationen

Betriebstemperatur max. 80 °C / 176 °F  
Betriebsdruck max. 1,0 MPa / 10 bar / 145 PSI

## Werkstoffe Verbinder

Edelstahl 1.4408/4/1

## Werkstoffe Rohre

Edelstahl 1.4435

**Viptool Software-Lösungen**

Software-Lösungen für Servicemanagement und Detailplanung der Viega Rohrleitungs-, Vorwand-, Spül- und Entwässerungstechnik.

Zur einfachen und schnellen Lösung konkreter Planungsaufgaben nutzen Sie die weiteren kostenlosen Web-Applikationen auf der Viega Website.

**Druckgefälle-Rechner**

Web-Applikation zur einfachen und schnellen Bestimmung der Rohrleitungsdimension für Trinkwasser-, Heizungs- und Gasleitungen mit zugehöriger Druckverlusttabelle über das Gesamtsystem.

**Änderungen und Irrtümer vorbehalten!**

Die aktuellen Z- und Einbaumaße sowie weitere technische Angaben sind der Viega Website zu entnehmen und vor dem Kauf, bei Planung, Bauausführung und Nutzung zu prüfen. Unsere Produkte werden kontinuierlich optimiert.

# Anwendungsbereiche





**Systemname:** Raxinox

Anwendungsbereiche	Eigenschaften	Werte
Trinkwasser	max. Betriebsdruck	1 MPa / 10 bar / 145 psi
	max. Betriebstemperatur	70 °C / 158 °F

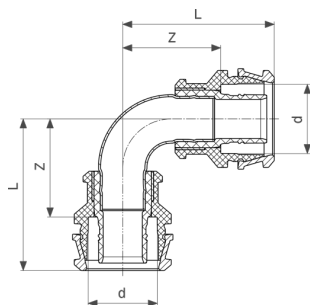
# Zulässige Rohre

Rohrwerkstoff	Modell	Artikel	Außen-Ø	Wandstärke
Edelstahl	4401	731 823	16	2,2
Edelstahl	4401	731 830	20	2,8
Edelstahl	4402	725 914	16	2,2
Edelstahl	4402	725 921	20	2,8
Edelstahl	4402.4	731 861	16	2,2
Edelstahl	4402.4	731 878	20	2,8
Edelstahl	4402.5	731 847	16	2,2
Edelstahl	4402.5	731 854	20	2,8
Edelstahl	4403	731 885	16	2,2
Edelstahl	4403	731 892	20	2,8
Edelstahl	4402.3	747 275	16	2,2
Edelstahl	4402.3	747 282	20	2,8

# Zertifikate

Austrian	<b>Austrian Standards Hygiene Certificate</b> Raxinox pipes
Austrian	<b>Austrian Standards Hygiene certificate</b> Raxinox fittings
	<b>ÖVGW certificate</b> Raxinox (d 16 - 20)
	<b>ÜA sign</b> Raxinox pipes
	<b>ÜA sign</b> Sanpress Inox fittings, Raxinox fittings
	<b>DVGW Konformitätsbescheinigung</b> Raxinox (d 16 - 20)

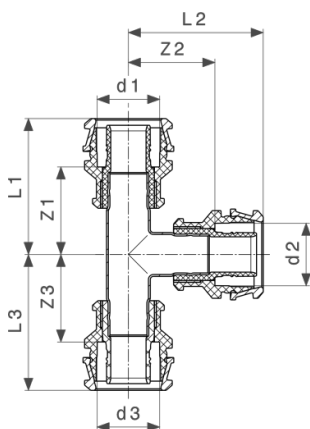
# Z-Maße



**Raxinox-Bogen 90°**  
- Stahl nichtrostend  
**Modell 4416**

Artikel	d	Z	L
<b>723 477<sup>1</sup></b>	16	26	41
<b>723 484<sup>1</sup></b>	20	28	44

<sup>1)</sup> Produktauslauf Dezember 2024

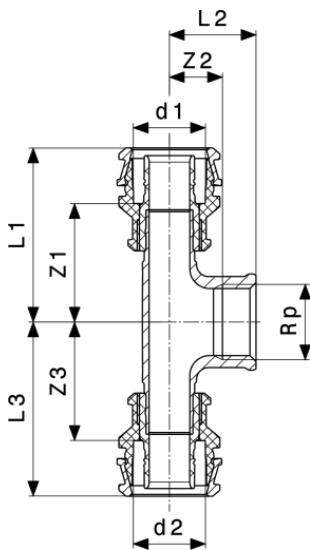


**Raxinox-T-Stück**  
- Stahl nichtrostend  
**Modell 4418**

Artikel	d1	d2	d3	Z1	Z2	Z3	L1	L2	L3
<b>723 491<sup>1</sup></b>	16	16	16	28	27	28	43	42	43
<b>724 221<sup>1</sup></b>	20	16	16	28	29	28	43	43	42
<b>724 238<sup>1</sup></b>	20	16	20	28	28	28	44	43	44
<b>724 245<sup>1</sup></b>	20	20	16	28	28	28	44	44	43
<b>723 507<sup>1</sup></b>	20	20	20	28	28	28	43	43	43

<sup>1)</sup> Produktauslauf Dezember 2024

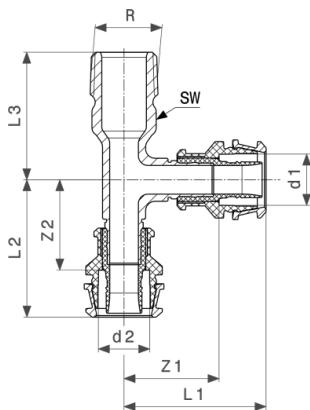




**Raxinox-T-Stück**  
- Stahl nichtrostend  
**Modell 4417**

Artikel	d1	Rp	d2	Z1	Z2	Z3	L1	L2	L3
724 207 <sup>1</sup>	16	½	16	33	7	33	48	22	48
724 214 <sup>1</sup>	20	½	20	33	9	33	49	24	49

<sup>1)</sup> Produktauslauf Dezember 2024

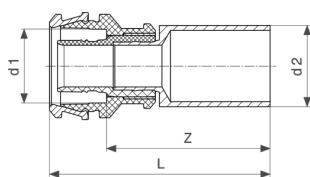


**Raxinox-T-Stück**  
- Stahl nichtrostend  
**Modell 4426.4**

Artikel	R	d1	d2	Z1	Z2	L1	L2	L3	SW
723 293 <sup>1</sup>	½	16	16	30	28	45	43	40	19

SW = Schlüsselweite

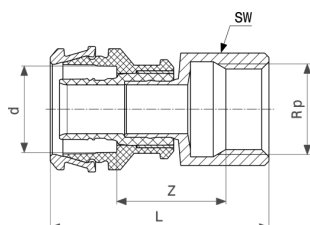
<sup>1)</sup> Produktauslauf Dezember 2024



**Raxinox-Einsteckstück**  
- Stahl nichtrostend  
**Modell 4413**

Artikel	d1	d2	Z	L
<b>725 167<sup>1</sup></b>	16	15	43	58
<b>725 174<sup>1</sup></b>	20	22	44	60

<sup>1)</sup> Produktauslauf Dezember 2024

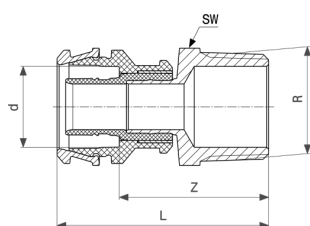


**Raxinox-Übergangsstück**  
- Stahl nichtrostend  
**Modell 4412**

Artikel	d	Rp	Z	L	SW
<b>724 092<sup>1</sup></b>	16	½	20	50	24
<b>724 108<sup>1</sup></b>	16	¾	20	51	30
<b>724 115<sup>1</sup></b>	20	½	20	51	24
<b>724 122<sup>1</sup></b>	20	¾	21	53	30

SW = Schlüsselweite

<sup>1)</sup> Produktauslauf Dezember 2024

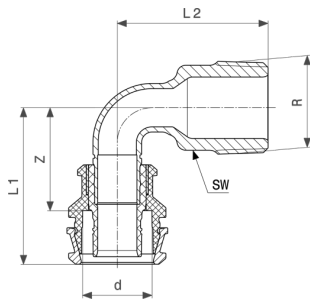


**Raxinox-Übergangsstück**  
- Stahl nichtrostend  
**Modell 4411**

Artikel	d	R	Z	L	SW
<b>724 054<sup>1</sup></b>	16	½	35	50	22
<b>724 061<sup>1</sup></b>	16	¾	36	51	27
<b>724 078<sup>1</sup></b>	20	½	35	51	22
<b>724 085<sup>1</sup></b>	20	¾	37	53	27

SW = Schlüsselweite

<sup>1)</sup> Produktauslauf Dezember 2024

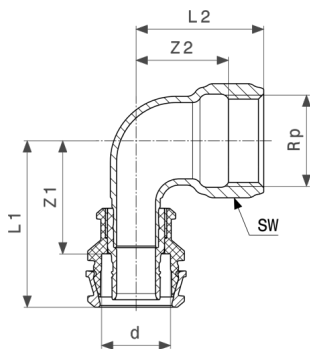


**Raxinox-Übergangsbogen 90°**  
- Stahl nichtrostend  
**Modell 4414**

Artikel	d	R	Z	L1	L2	SW
<b>724 139<sup>1</sup></b>	16	½	30	45	41	19
<b>724 146<sup>1</sup></b>	16	¾	30	46	43	23
<b>724 153<sup>1</sup></b>	20	½	30	45	41	19
<b>724 160<sup>1</sup></b>	20	¾	30	45	43	23

SW = Schlüsselweite

<sup>1)</sup> Produktauslauf Dezember 2024

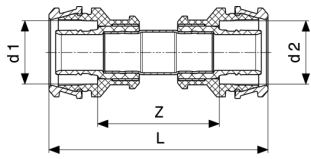


**Raxinox-Übergangsbogen 90°**  
- Stahl nichtrostend  
**Modell 4414.11**

Artikel	d	Rp	Z1	Z2	L1	L2	SW
<b>723 309<sup>1</sup></b>	16	½	32	16	47	31	25
<b>723 316<sup>1</sup></b>	20	½	32	17	47	32	25
<b>723 323<sup>1</sup></b>	20	¾	33	21	48	37	31

SW = Schlüsselweite

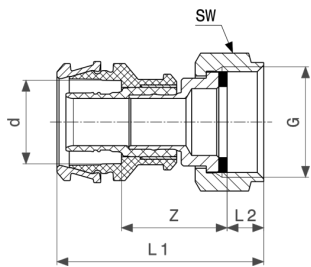
<sup>1)</sup> Produktauslauf Dezember 2024



**Raxinox-Kupplung**  
- Stahl nichtrostend  
**Modell 4415**

Artikel	d1	d2	Z	L
724 177 <sup>1</sup>	16	16	40	70
724 191 <sup>1</sup>	20	16	43	73
724 184 <sup>1</sup>	20	20	39	70

<sup>1)</sup> Produktauslauf Dezember 2024

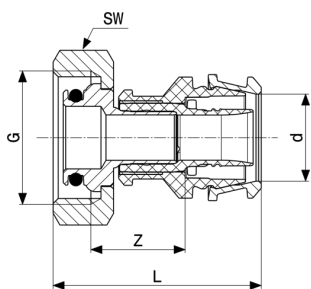


**Raxinox-Anschlussverschraubung**  
- Stahl nichtrostend  
**Modell 4463**

Artikel	d	G	Z	L1	L2	SW
724 269 <sup>1</sup>	16	1/2	25	45	5	23
724 276 <sup>1</sup>	16	3/4	25	49	9	30
724 283 <sup>1</sup>	20	3/4	25	50	9	30

SW = Schlüsselweite

<sup>1)</sup> Produktauslauf Dezember 2024

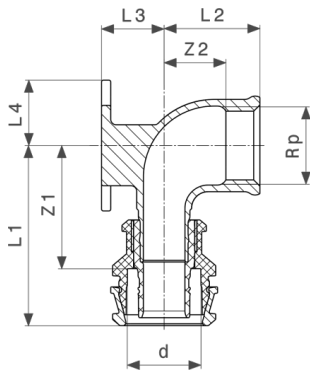


**Raxinox-Anschlussverschraubung**  
- Stahl nichtrostend  
**Modell 4429**

Artikel	d	G	Z	L	SW
762 155 <sup>1</sup>	16	3/4	19	41	30

SW = Schlüsselweite

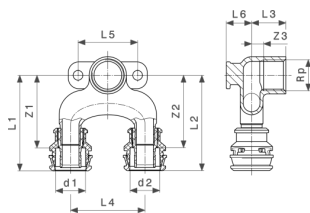
<sup>1)</sup> Produktauslauf Dezember 2024



**Raxinox-Wandscheibe**  
- Stahl nichtrostend  
**Modell 4425.5**

Artikel	d	Rp	Z1	Z2	L1	L2	L3	L4
<b>724 290<sup>1</sup></b>	16	½	33	9	48	24	17	18
<b>724 306<sup>1</sup></b>	20	½	33	11	49	26	17	18

<sup>1)</sup> Produktauslauf Dezember 2024

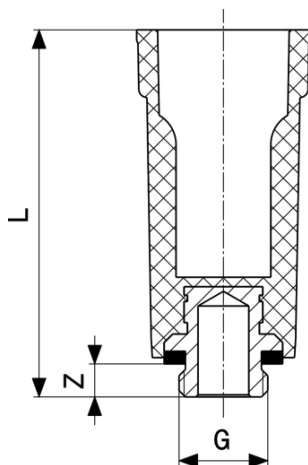


**Raxinox-Doppelwandscheibe**  
- Stahl nichtrostend  
**Modell 4425.7**

Artikel	d1	Rp	d2	Z1	Z2	Z3	L1	L2	L3	L4
<b>723 262<sup>1</sup></b>	16	½	16	47	47	8	62	62	23	50
<b>723 279<sup>1</sup></b>	20	½	16	49	49	8	64	64	23	50
<b>723 286<sup>1</sup></b>	20	½	20	49	49	8	64	64	23	50

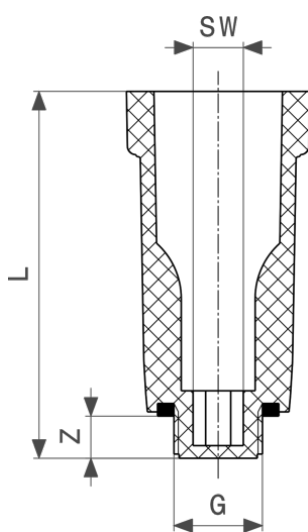
Artikel	d1	Rp	d2	L5	L6
<b>723 262<sup>1</sup></b>	16	½	16	40	17
<b>723 279<sup>1</sup></b>	20	½	16	40	17
<b>723 286<sup>1</sup></b>	20	½	20	40	17

<sup>1)</sup> Produktauslauf Dezember 2024



**Abdrückstopfen**  
- Kunststoff  
**Modell 1516.113**

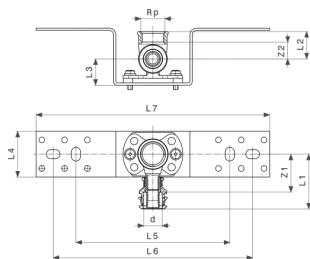
Artikel	G	Z	L
<b>116 644</b>	3/8	7	85
<b>100 766</b>	1/2	11	92
<b>107 666</b>	3/4	9	87



**Abdrückstopfen**  
- Kunststoff  
**Modell 1516**

Artikel	G	Z	L	SW
<b>107 796</b>	3/8	10	87	8
<b>100 124</b>	1/2	10	87	10
<b>102 746</b>	3/4	13	90	14

SW = Schlüsselweite

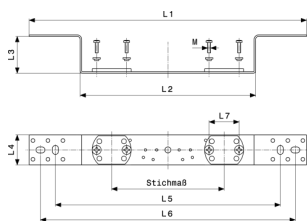


**Raxinox-Montageeinheit**  
- Stahl verzinkt  
**Modell 4423**

Artikel	d	Rp	Z1	Z2	L1	L2	L3	L4	L5	L6
724 252 <sup>1</sup>	16	½	33	9	48	24	23	40	135	175

Artikel	d	Rp	L7
724 252 <sup>1</sup>	16	½	205

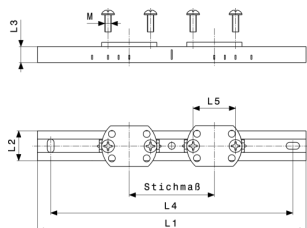
1) Produktauslauf Dezember 2024



**Halterung**  
- Stahl verzinkt  
**Modell 2021.7**

Artikel	Stichmaß	L1	L2	L3	L4	L5	L6	L7	M
651 350	70/100/150	370	234	48	40	300	340	40	4

M = Gewindeart



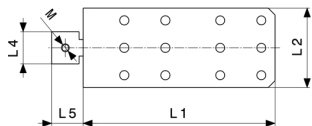
**Halterung**  
- Stahl verzinkt  
**Modell 2141.3**

Artikel	Stichmaß	L1	L2	L3	L4	L5	M
581 701	80-150	253	28	15	228	40	6

M = Gewindeart

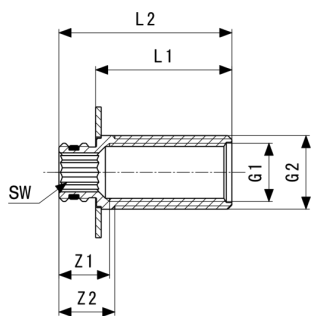


**Halterung**  
- Stahl verzinkt  
**Modell 2141.4**



Artikel	L1	L2	L3	L4	L5	M
<b>586 706</b>	140	58	43	24	23	6

M = Gewindeart



**Wanddurchführung**  
**Modell 2032.1**

Artikel	G1	G2	L	Z1	Z2	L1	L2	SW
<b>764 067</b>	½	¾	35	18	20	37	50	12
<b>764 074</b>	½	¾	47	17	20	49	49	12

SW = Schlüsselweite



# Impressum

## **Viega GmbH & Co. KG**

Viega Platz 1  
57439 Attendorn  
info@viega.de  
+49 2722 61-0  
+49 2722 61-1415

Viega GmbH & Co. KG, Sitz Attendorn, Amtsgericht Siegen HRA 9165; Komplementärinnen: Viega Management B.V. (Geschäftsführer: Michael Klenz, Sebastian Lelgemann); Viega Management GmbH (Geschäftsführer: Michael Klenz, Sebastian Lelgemann)

Bei dem Submittal Package handelt es sich um unverbindliche Informationen, die Ihnen zur Verfügung gestellt werden. Alle Inhalte dieses Submittal Package werden mit großer Sorgfalt zusammengestellt. Dennoch können wir die Aktualität, Richtigkeit und Vollständigkeit der Informationen nicht gewährleisten. Das Submittal Package wird bei einer Bestellung nicht Vertragsbestandteil.