

# Viega Hygiene-Funktion Submittal Package



# Inhaltsverzeichnis

1	Produktgruppenbeschreibung	3
2	Zertifikate	6
3	Z-Maße	7
4	Impressum	14

# Produktgruppenbeschreibung

Systeme zur Überwachung und Aufrechterhaltung der Trinkwassergüte. Direkt kombinierbar mit vielen Viega Pressverbindersystemen. Weitere Kombinationen mit Anschlüssen auf G-, R- und Rp-Gewinde möglich.

## Spülstationen

Mit Viega Hygiene-Funktion für Trinkwasser kalt (PWC) und Trinkwasser kalt und warm (PWC/PWH), automatisches Spülsystem zur Unterstützung des bestimmungsgemäßen Betriebs bei vorhersehbarer Nutzungsunterbrechung.

Einsatz in Ring- und Reihenleitungen, Aufputz- oder Unterputzmontage, Einbau in Nass-, Trockenbau und Vorwandssystemen.

Zeitorientierte Auslösung des Spülvorgangs über frei definierbare Zeitintervalle, frei wählbare Spülmenge mit und ohne Temperaturprüfung.

Nutzungsorientierte Auslösung des Spülvorgangs über frei definierbare Zeitintervalle in Abhängigkeit eines voreinstellbaren Zeitraums für die Nutzungsunterbrechung, Überprüfung des Wasseraustauschs über einen Sensor in der Rohrleitung, frei wählbare Spülmenge mit und ohne Temperaturprüfung.

Temperaturorientierte Auslösung des Spülvorgangs über einen Sensor in der Rohrleitung, Überprüfung der vorgegebenen Stagnationstemperatur in frei definierbaren Zeitintervallen, frei wählbare Spülmenge mit und ohne Temperaturprüfung.

Kommunikationsmöglichkeiten über browserbasierte Software via Ethernet oder WLAN.

Anschlussmöglichkeiten an bestehende Gebäudeautomatisierungssysteme via Ethernet-Verbindung und potentialfreier Kontakte (Binär).

## Spülventile

Mit Viega Hygiene-Funktion für Trinkwasser kalt (PWC), oder Trinkwasser warm (PWH), automatisches Spülsystem zur Unterstützung des bestimmungsgemäßen Betriebs bei vorhersehbarer Nutzungsunterbrechung.

Einsatz in Ring- und Reihenleitungen, Aufputz- oder Unterputzmontage, Einbau in Nass-, Trockenbau und Vorwandssystemen.

Auslösung des Spülvorgangs über frei definierte Spülmengen (externes Signal wird benötigt).

## Betätigungsplatten

Mit Viega Hygiene-Funktion für Trinkwasser kalt (PWC), automatische Spülauslösung zur Unterstützung des bestimmungsgemäßen Betriebs bei vorhersehbarer Nutzungsunterbrechung.

Über vordefinierbare Zeitintervalle ausgelöste Spülvorgänge, die nach voreingestelltem Volumen stoppen.

Für WC-UP-Spülkästen 3H, 3L und Urinal-Spülsysteme.

## Einpressdüsen

Unterstützung des bestimmungsgemäßen Betriebs durch Wasseraustausch in abzweigenden Ringleitungen gemäß Venturi-Prinzip.

Einsatz für selten genutzte Rohrleitungsabschnitte, wie z. B. Zuleitungen zu Heizungsfüllstationen, Ausgussbecken und Außenentnahmemarmaturen bis zu einer Länge von 15 m und max. 5 Entnahmestellen.

Für T-Stücke der Systeme Profipress, Sanpress und Sanpress Inox mit Abzweig d15 in bedarfsgerecht dimensionierte Verteilleitungen.

## Smartloop-Inlinertechnik

Ermöglicht die wirtschaftliche Installation und den energieeffizienten Betrieb einer Warmwassersteigleitungs-Zirkulation.

Als innenliegende Zirkulationsleitung für Steigleitungen von d28–d108,0 der Systeme Profipress, Sanpress und Sanpress Inox.

### Zirkulationsregulierventile

Thermostatische Regulierventile für den hydraulischen Strang- oder Etagenabgleich, Gehäuse und wasserberührte Teile aus Rotguss oder Siliziumbronze, Regelbereich 40 bis 65 °C, absperbar, mit Entleerungsstopfen.

Statisches Regulierventil für den hydraulischen Strangabgleich, Gehäuse und wasserberührte Teile aus Rotguss.

Elektronisches Zirkulationsregulierventil für den hydraulischen Strangabgleich, Wasserstrecke aus Siliziumbronze, für Zirkulationsleitungen Trinkwasser kalt (PWC-C) und Zirkulationsleitungen Trinkwasser warm (PWH-C), absperbar, mit Entleerungsstopfen.

### Probenahmeventile

Für Probenahmen von Trinkwasser (PWC/PWH/PWH-C).

Modell 2-teilig bestehend aus: Betätigungseinheit Rotguss, Entnahmeventil Edelstahl, Auslaufrohr Edelstahl drehbar/abflammbar, Grundkörper 360° drehbar, Griff abnehmbar mit Schutzkappe.

Modell 1-teilig bestehend aus: Probenahmeventil Rotguss, Auslaufrohr Edelstahl, drehbar/abflammbar, Grundkörper 360° drehbar, Griff abnehmbar.

### Kennzeichnung

Hersteller, Rohrdimension, Charge, grüner Punkt auf Pressende

### Pressverbinder mit SC-Contur

Versehentlich nicht verpresste Verbindungen werden beim Befüllen der Anlage sichtbar undicht.

Viega gewährleistet das Erkennen unverpresster Verbindungen in den folgenden Druckbereichen:

min. Wasserdruck: 0,1 MPa / 100 kPa / 1 bar / 14,5 PSI

max. Wasserdruck: 0,65 MPa / 650 kPa / 6,5 bar / 94,3 PSI

min. Luftdruck: 22 hPa / 2,2 kPa / 22 mbar / 0,3 PSI

max. Luftdruck: 0,3 MPa / 300 kPa / 3 bar / 43,5 PSI

### Dichtelemente

EPDM (Ethylen-Propylen-Dien-Kautschuk), schwarz, vormontiert

### Dimensionen

D<sub>1/2</sub> -2

### Werkzeuge

Die Funktionssicherheit der Viega Pressverbindersysteme hängt in erster Linie vom einwandfreien Zustand der verwendeten Presswerkzeuge ab. Viega empfiehlt die Verwendung von Viega Presswerkzeugen für das Verpressen von Viega Pressverbindern. Viega Presswerkzeuge müssen durch autorisierte Servicepartner regelmäßig gewartet werden.

### Einsatzbereiche

Trinkwasser

Trinkwasserähnliche Anwendungen in der Industrie

### Hinweis

Die Nutzung des Systems für andere als die beschriebenen Einsatzbereiche und Medien muss mit Viega abgestimmt werden! Detaillierte Informationen zu Anwendungen, Einschränkungen und nationalen Normen und Richtlinien finden Sie in den Produktinformationen, entweder gedruckt oder auf der Viega Website.

### Werkstoffe Verbinder

Kupfer: 99,9 % Cu-DHP

Rotguss: CC499K

Siliziumbronze: CC246E / CuSi4Zn9MnP

Edelstahl 1.4401

**Viptool Software-Lösungen**



Software-Lösungen für Servicemanagement und Detailplanung der Viega Rohrleitungs-, Vorwand-, Spül- und Entwässerungstechnik.

Zur einfachen und schnellen Lösung konkreter Planungsaufgaben nutzen Sie die weiteren kostenlosen Web-Applikationen auf der Viega Website.

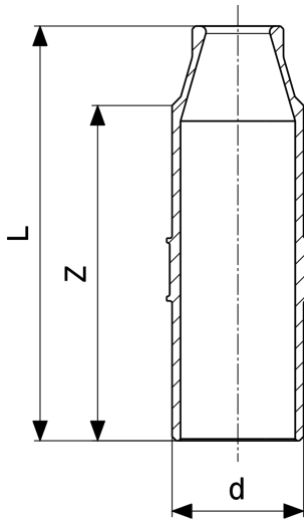
**Änderungen und Irrtümer vorbehalten!**

Die aktuellen Z- und Einbaumaße sowie weitere technische Angaben sind der Viega Website zu entnehmen und vor dem Kauf, bei Planung, Bauausführung und Nutzung zu prüfen. Unsere Produkte werden kontinuierlich optimiert.

# Zertifikate

	<b>KIWA Product certificate</b> PE-Xc Smartloop pipe
SINTEF	<b>SINTEF Certificate</b> Smartloop
	<b>RISE Certificate</b> Smartloop

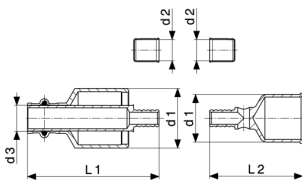
# Z-Maße



**Einpressdüse**  
- Rotguss oder Siliziumbronze  
**Modell 2211.5**

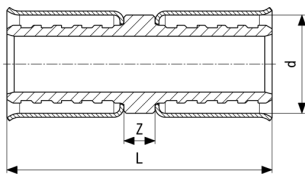
Artikel	d	Z	L
<b>695 835</b>	22	54	69
<b>695 842</b>	28	57	74
<b>696 252</b>	35	61	77
<b>696 269</b>	42	81	100
<b>696 276</b>	54	89	113
<b>696 283*</b>	64	103	122

\* = Lieferung nur noch aus Lagervorrat



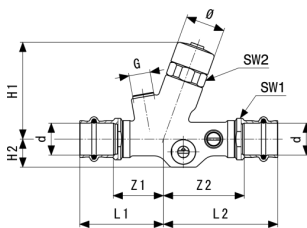
**Smartloop-Anschlussset**  
- Rotguss oder Siliziumbronze  
**Modell 2276.1**

Artikel	d1	d2	d3	L1	L2
<b>632 229</b>	28/35	12	15	78	55
<b>470 289</b>	28	12	15	78	55
<b>470 272</b>	35	12	15	78	59



**Smartloop-Kupplung  
Modell 2276.8**

Artikel	für d	Z	L
<b>643 188</b>	12	4	34

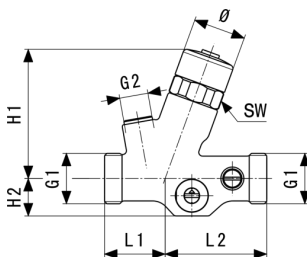


**Easytop-Zirkulationsregulierventil  
Modell 2281.7**

Artikel	DN	d	Z1	Z2	L1	L2	H1	H2	SW1	SW2
<b>778 804</b>	15	15	37	58	59	80	68	20	23	26
<b>778 811</b>	15	18	37	58	59	80	68	20	23	26
<b>778 828</b>	20	22	35	57	59	80	68	20	27	26

Artikel	DN	d	Ø
<b>778 804</b>	15	15	28
<b>778 811</b>	15	18	28
<b>778 828</b>	20	22	28

SW = Schlüsselweite

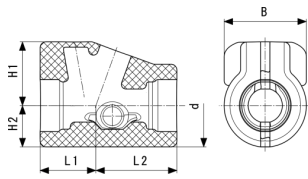


**Easytop-Zirkulationsregulierventil  
- Siliziumbronze  
Modell 2281.3**

Artikel	DN	G	L1	L2	H1	H2	SW	Ø
<b>778 873</b>	15	¾	32	53	68	20	26	28
<b>778 880</b>	20	1	36	57	68	20	26	28

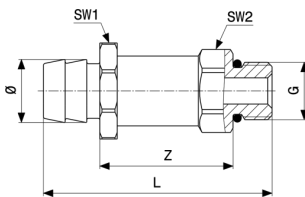
SW = Schlüsselweite





**Easytop-Dämmschale**  
**Modell 2210.50**

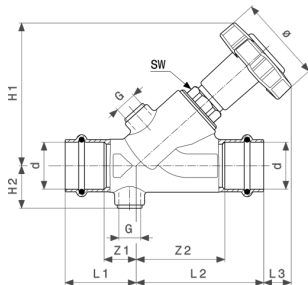
Artikel	für DN	L1	L2	H1	H2	B
<b>785 475</b>	15/20	48	69	54	35	70



**Easytop-Entleerungsventil**  
- Messing  
**Modell 2278.8**

Artikel	G	Z	L	SW1	SW2	Ø
<b>790 752</b>	¼	31	56	22	17	14

SW = Schlüsselweite

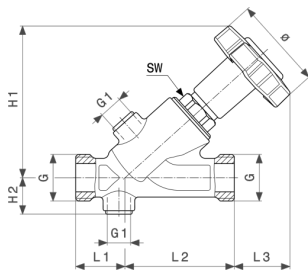


**Easytop-Zirkulationsregulierventil**  
**Modell 2282**

Artikel	DN	d	Z1	Z2	L1	L2	L3	H1	H2	Ø
<b>677 084</b>	15	15	17	51	39	73	29	97	20	55
<b>677 091</b>	15	18	17	51	39	73	29	97	20	55
<b>677 107</b>	20	22	20	54	43	77	25	97	22	55
<b>677 114</b>	25	28	20	54	43	77	25	97	26	55

Artikel	DN	d	G	SW
<b>677 084</b>	15	15	¼	22
<b>677 091</b>	15	18	¼	22
<b>677 107</b>	20	22	¼	22
<b>677 114</b>	25	28	¼	22

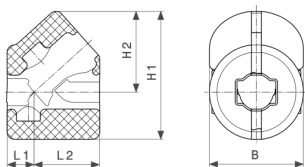
SW = Schlüsselweite



**Easytop-Zirkulationsregulierventil  
Modell 2282.1**

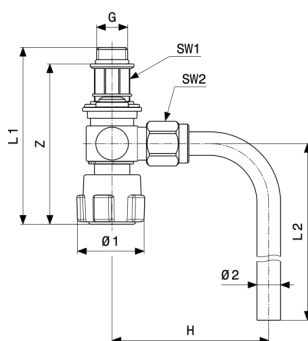
Artikel	DN	G	L1	L2	L3	H1	H2	Ø	G1	SW
<b>677 121</b>	15	¾	28	62	40	97	20	55	¼	22
<b>677 138</b>	20	1	32	63	39	97	22	55	¼	22
<b>677 145</b>	25	1¼	30	65	37	97	26	55	¼	22

SW = Schlüsselweite



**Easytop-Dämmschale  
Modell 2210.35**

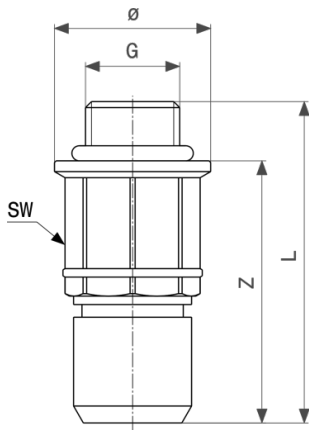
Artikel	DN	L1	L2	H1	H2	B
<b>688 141</b>	15	19	53	97	62	69
<b>688 653</b>	20	22	53	102	64	75
<b>688 660</b>	25	43	77	114	75	78



**Easytop-Probenahmeventil  
Modell 2223.1**

Artikel	G	Z	L1	L2	H	Ø1	Ø2	SW1	SW2
<b>708 726</b>	¼	68	75	125	67	30	10	15	17
<b>708 733</b>	¾	66	75	125	67	30	10	15	17

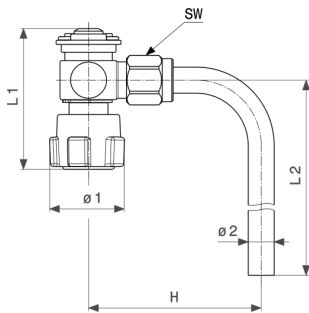
SW = Schlüsselweite



**Easytop-Entnahmeventil**  
- Stahl nichtrostend  
**Modell 2223.2**

Artikel	G	Z	L	SW	Ø
<b>708 702</b>	¼	28	38	15	19
<b>708 719</b>	⅜	28	38	15	17

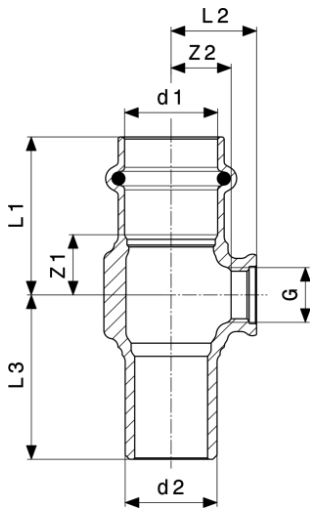
SW = Schlüsselweite



**Easytop-Betätigungseinheit**  
- Rotguss  
**Modell 2223.3**

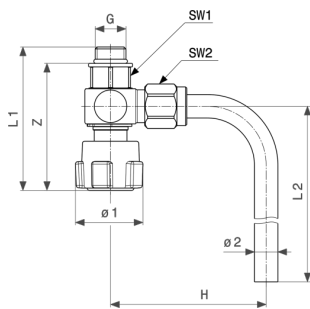
Artikel	L1	L2	Ø1	Ø2	H	SW
<b>708 696</b>	54	125	30	10	67	17

SW = Schlüsselweite



**Sanpress-T-Stück**  
- Rotguss oder Siliziumbronze  
**Modell 2217.4**

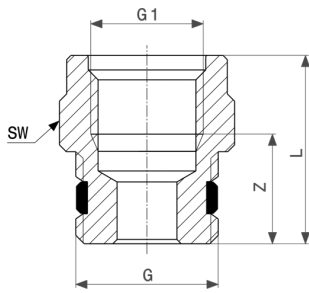
Artikel	d1	G	d2	Z1	Z2	L1	L2	L3
<b>705 596</b>	15	¼	15	14	11	36	18	38
<b>705 602</b>	18	¼	18	14	12	36	19	38
<b>705 619</b>	22	¼	22	15	14	38	21	40
<b>705 626</b>	28	¼	28	17	17	40	24	41
<b>705 633</b>	35	¼	35	15	21	40	28	44
<b>705 640</b>	42	¼	42	16	26	52	32	61
<b>705 855</b>	54	¼	54	20	33	60	39	65



**Easytop-Probenahmeventil**  
- Rotguss  
**Modell 2223.4**

Artikel	G	Z	L1	L2	Ø1	Ø2	H	SW1	SW2
<b>708 740</b>	¼	54	61	125	30	10	67	17	17

SW = Schlüsselweite



**Easytop-Übergangsnippel  
Modell 2223.5**

Artikel	G	G1	Z	L	SW
<b>708 757</b>	3/8	1/4	13	22	19

SW = Schlüsselweite

# Impressum

**Viega GmbH & Co. KG**

Viega Platz 1  
57439 Attendorn  
info@viega.de  
+49 2722 61-0  
+49 2722 61-1415

Viega GmbH & Co. KG, Sitz Attendorn, Amtsgericht Siegen HRA 9165; Komplementärinnen: Viega Management B.V. (Geschäftsführer: Michael Klenz, Sebastian Lelgemann); Viega Management GmbH (Geschäftsführer: Michael Klenz, Sebastian Lelgemann)

Bei dem Submittal Package handelt es sich um unverbindliche Informationen, die Ihnen zur Verfügung gestellt werden. Alle Inhalte dieses Submittal Package werden mit großer Sorgfalt zusammengestellt. Dennoch können wir die Aktualität, Richtigkeit und Vollständigkeit der Informationen nicht gewährleisten. Das Submittal Package wird bei einer Bestellung nicht Vertragsbestandteil.