

Fonterra

Submittal Package



Inhaltsverzeichnis

1	Produktgruppenbeschreibung	3
2	Zulässige Rohre	5
3	Zertifikate	6
4	Z-Maße	7
5	Impressum	15

Produktgruppenbeschreibung

Fonterra-Flächentemperiersysteme für Neubau und Renovierung werden verwendet für das Beheizen und Kühlen privater oder gewerblich genutzter Räume. Variantenreiche Konstruktionselemente mit Verlege- und Befestigungsmöglichkeiten in Boden-, Wand- und Deckenkonstruktionen schaffen Freiräume für die gestalterische und wirtschaftliche Nutzung – ohne störende Heizkörper.

Fonterra-Rohrsystem

Mehrschichtverbundrohre und Vollkunststoffrohre in den Rohrdimensionen d12–25 inkl. der passenden Verbindungstechnik.

PB-Rohr, flexibel, sauerstoffdicht, Farbe: rot.

PE-Xc-Rohr, flexibel, sauerstoffdicht, Farbe: natur.

Vollkunststoffrohr, flexibel, sauerstoffdicht, Farbe: natur.

PE-RT/Al/PE-RT-Rohr, formstabil, sauerstoffdicht, Farbe: weiß.

Dämmung Zuleitungen Flächenheizung

Reduzierung der Wärmeabgabe im Transferraum um bis zu 85%. Verwendung von Tacker- und Noppenplatten-Systemen möglich.

Fonterra Base Flat 12

Fußbodenheizung als Nassbausystem, extrem dünnschichtig, ab 35 mm Gesamthöhe, Heizen/Kühlen, besonders geeignet für Sanierungen, Rohr-Ø 12 mm.

Fonterra Base 12/15 und 15/17

Fußbodenheizung als Nassbausystem, Heizen/Kühlen, Rohrleitungsbefestigung mit Noppenplatte, Rohr-Ø 12, 15, 16, 17 mm.

Fonterra Tacker

Fußbodenheizung als Nassbausystem, Heizen/Kühlen, Rohrleitungsbefestigung mit Haltenadeln, Rohr-Ø 15, 16, 17, 20 mm.

Fonterra Reno

Fußbodenheizung als Trockenbausystem, Heizen, besonders geeignet für Bodenkonstruktionen mit niedrigen Gesamthöhen ab 21 mm, Rohr-Ø 12 mm.

Fonterra Side 12

Wandheizung als Trockenbausystem, Heizen/Kühlen, Fertigelemente mit integrierten Rohren, Rohr-Ø 12 mm.

Fonterra Side 12 Clip

Wandheizung als Nassbausystem, Heizen/Kühlen, Rohrleitungsbefestigung mit Clip-Schiene, Rohr-Ø 12 mm.

Fonterra Top 12

Heiz- und Kühldecke als Trockenbausystem, Heizen/Kühlen, Montage in abgehängten Decken, Rohr-Ø 12 mm.

Verteiler und Regelstationen

Flächenheizungs- und Industrieverteiler incl. Ersatzteile, Verteilerschränke und Kompaktregelstationen.

Fonterra Smart Control

Energiesparende Einzelraumregelung zum automatisch hydraulischen Abgleich von Flächenheizungssystemen mit Bedienungs-Software für Smartphone, Tablet und Laptop.

Fonterra Heat Control

Flexible Einzelraumregelung mit automatischem hydraulischen Abgleich und einfacher Inbetriebnahme. Verwendung handelsüblicher 230 V-Raumthermostate aller gängigen Schalterprogramme.

Standard Einzelraumregelung

Raumthermostate, Basiseinheiten und Stellantriebe zur individuellen Einzelraumregelung.

Werkzeuge und Sonstiges

Für die Montage der Fonterra-Flächenheizungssysteme erforderliche Werkzeuge und Hilfsmittel.

Hinweis

Detaillierte Informationen zu Anwendungen, Einschränkungen und nationalen Normen und Richtlinien finden Sie in den Produktinformationen, entweder gedruckt oder auf der Viega Website.

Viptool Software-Lösungen

Software-Lösungen für Servicemanagement und Detailplanung der Viega Rohrleitungs-, Vorwand-, Spül- und Entwässerungstechnik.

Zur einfachen und schnellen Lösung konkreter Planungsaufgaben nutzen Sie die weiteren kostenlosen Web-Applikationen auf der Viega Website.

Fonterra-Schnellauslegung

Web-Applikation zur einfachen und schnellen Auslegung und Materialmengen-Kalkulation für Flächenheizsysteme.

Änderungen und Irrtümer vorbehalten!

Die aktuellen Z- und Einbaumaße sowie weitere technische Angaben sind der Viega Website zu entnehmen und vor dem Kauf, bei Planung, Bauausführung und Nutzung zu prüfen. Unsere Produkte werden kontinuierlich optimiert.

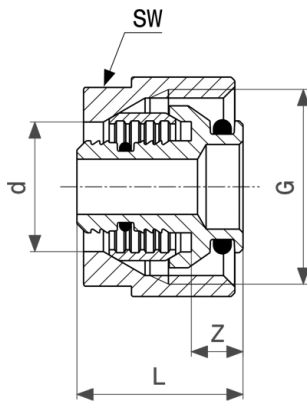
Zulässige Rohre

Rohrwerkstoff	Modell	Artikel	Außen-Ø	Wandstärke
PB	1203	609 658		
PE-Xc	1401	609 627	17	2,0
PE-Xc	1401	609 641		2,0
PE-Xc	1401	613 631	20	2,0
PE-Xc	1401	664 435		2,0
PE-Xc	1401	626 952	25	2,3
PE-RT	1403	678 975	16	2,0
PE-RT	1403	678 982		2,0
PE-RT	1403	638 313	17	2,0
PE-RT	1403	638 320		2,0
PE-RT	1403	657 345	20	2,0
PE-RT	1403	657 352		2,0
PE-RT	1403	657 369	25	2,3
PE-RT	1403	657 376		2,3
PB	1405	707 712	12	1,3
PB	1405	615 680		1,3
PB	1405	616 502		1,3
PB	1405	616 519	15	1,5
PB	1405	616 526		1,5
PB	1405	697 600	17	2,0
PB	1405	750 022		2,0
PB	1405	697 617		2,0
PB	1405	703 561	20	2,0
PB	1405	703 585	25	2,3
MV	1406	692 391	16	2,0

Zertifikate

	<p>Zertifikat Fonterra PE-Xc System PE-Xc Rohrleitungssysteme für FB-Heizung</p>
	<p>Zertifikat Fonterra PE-RT System PE-RT Rohrleitungssysteme für FB-Heizung</p>
<p>SKZ</p>	<p>SKZ Zertifikat Fonterra PB-Rohr 3-Schicht (d 12 - 15)</p>
<p>EMI</p>	<p>EMI certificate Fonterra Base 12, Base 15, Reno, Tracker, Side 12, Side 12 Clip</p>
<p>UKRCERTIFICATION</p>	<p>LLC UKRCertification Certificate of conformity Fonterra</p>

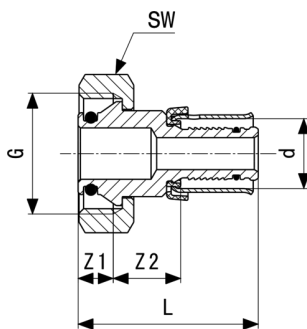
Z-Maße



Anschlussverschraubung
- Messing vernickelt
Modell 1037

Artikel	d	G	Z	L	SW
614 508	12	¾	7	22	27
615 796	15	¾	6	21	27
614 522	16	¾	6	25	27
614 539	17	¾	8	23	27
614 553	20	¾	9	25	27

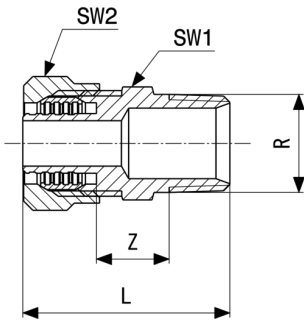
SW = Schlüsselweite



Anschlussverschraubung
- Rotguss vernickelt
Modell 1236

Artikel	d	G	Z1	Z2	L	SW
614 584	12	¾	8	14	36	30
614 591	15	¾	8	15	40	30
614 614	17	¾	8	15	40	30
614 638	20	¾	10	17	46	29

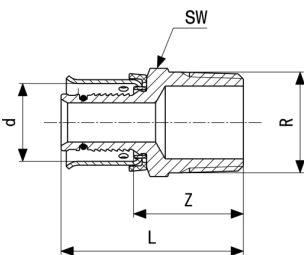
SW = Schlüsselweite



Klemmringverschraubung
- Messing vernickelt
Modell 1021

Artikel	R	Z	L	SW1	SW2
614 645	¾	20	50	27	27
640 972	¾	20	53	34	37

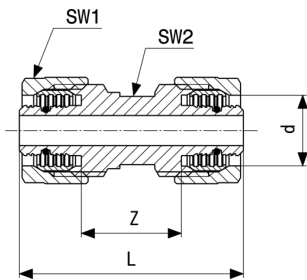
SW = Schlüsselweite



Übergangsstück
- Rotguss matt-vernickelt
Modell 1213.5

Artikel	d	R	Z	L	SW
636 166	12	½	26	40	22
636 173	15	½	26	43	22
614 652	20	¾	30	49	27
636 814	25	¾	33	57	27

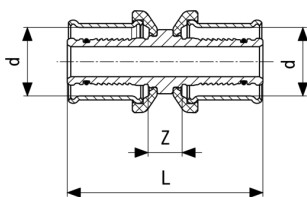
SW = Schlüsselweite



Kupplung
- Messing
Modell 1030.5

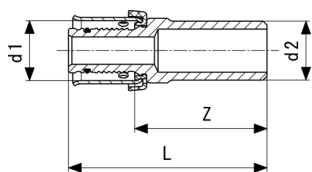
Artikel	d	Z	L	SW1	SW2
614 669	12	25	54	22	15
615 789	15	24	54	24	17
619 817	17	25	56	24	17
619 824	20	29	59	27	19
640 996	25	24	51	37	34

SW = Schlüsselweite



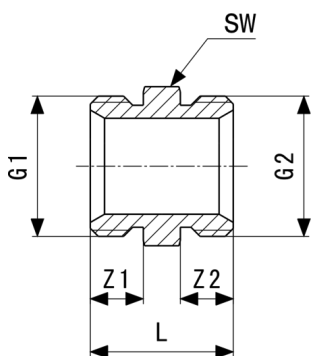
Kupplung
- Rotguss
Modell 1223

Artikel	d	Z	L
614 676	12	11	39
614 683	15	11	45
692 384	16	9	49
614 706	17	11	47
614 720	20	12	51
636 586	25	10	59



Einsteckstück
- Rotguss
Modell 1213

Artikel	d1	d2	Z	L
637 002	12	15	34	48
636 999	15	15	34	51

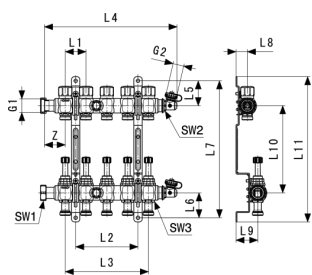


Adapter
- Messing matt-vernickelt
Modell 1021.5

Artikel	G2	G1	Z1	Z2	L	SW
639 877 ¹	¼	½	9	10	24	27
639 860	¼	¼	10	10	27	27

SW = Schlüsselweite

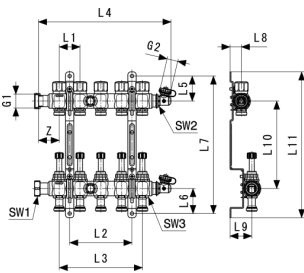
¹⁾ mit Dichtung



Heizkreisverteiler
- Edelstahl
Modell 1010

Artikel	Z	L1	L2	L3	L4	L5	L6	L7	L8	L9
786 823	50	50	100	50	239	60	60	330		53
786 830	50	50	100	100	239	60	60	330	28	53
786 847	50	50	100	150	269	60	60	330	28	53
786 854	50	50	150	200	319	60	60	330	28	53
786 861	50	50	200	250	369	60	60	330	28	53

SW = Schlüsselweite

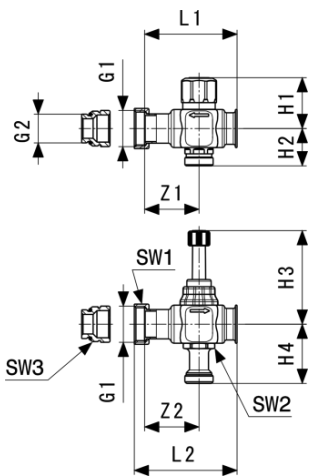


Heizkreisverteiler
- Edelstahl
Modell 1010

Artikel	Z	L1	L2	L3	L4	L5	L6	L7	L8	L9
786 878	50	50	250	300	419	60	60	330	28	53
786 885	50	50	300	350	469	60	60	330	28	53
786 892	50	50	350	400	519	60	60	330	28	53
786 908	50	50	400	450	569	60	60	330	28	53
786 915	50	50	450	500	619	60	60	330	28	53
786 922	50	50	500	550	669	60	60	330	28	53

Artikel	L10	L11	SW1	SW2	SW3
786 823	210	350	37	24	26
786 830	210	350	37	24	26
786 847	210	350	37	24	26
786 854	210	350	37	24	26
786 861	210	350	37	24	26
786 878	210	350	37	24	26
786 885	210	350	37	24	26
786 892	210	350	37	24	26
786 908	210	350	37	24	26
786 915	210	350	37	24	26
786 922	210	350	37	24	26

SW = Schlüsselweite

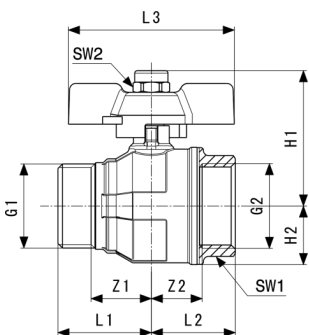


Erweiterungsset
- Edelstahl
Modell 1010.2

Artikel	Z1	Z2	L1	L2	H1	H2	H3	H4	SW1	SW2
786 939	50	50	85	85	47	34	86	55	37	26

Artikel	SW3
786 939	32

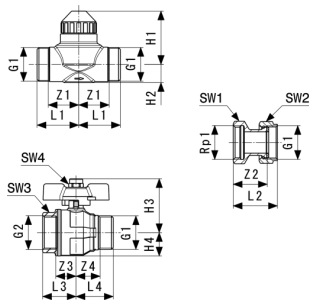
SW = Schlüsselweite



Kugelhahnset
- Messing vernickelt
Modell 1041

Artikel	Z1	Z2	L1	L2	L3	H1	H2	SW1	SW2
606 275	15	17	24	27	56	41	19	31	7
606 268	24	20	37	33	65	53	23	37	13

SW = Schlüsselweite

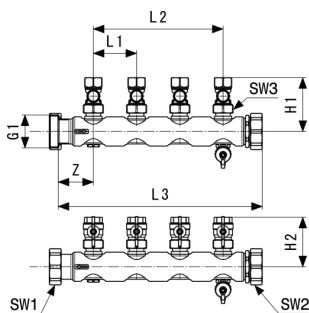


Zonenventilset
- Messing
Modell 1286

Artikel	Z1	Z2	Z3	Z4	L1	L2	L3	L4	H1	H2
610 005	30	34	21	24	41	44	33	37	53	18

Artikel	H3	H4	SW1	SW2	SW3	SW4
610 005	53	23	38	37	37	13

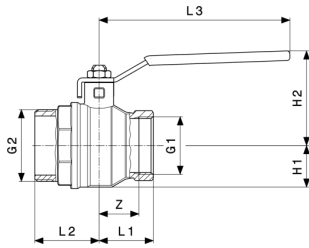
SW = Schlüsselweite



Industrierverteiler
- Edelstahl
Modell 1007

Artikel	Z	L1	L2	L3	SW1	SW2	SW3	H1	H2
620 806	65	80	240	378	64	64	37	99	91
620 813	65	80	320	458	64	64	37	99	91
620 820	65	80	400	538	64	64	37	99	91
620 837	65	80	480	618	64	64	37	99	91
620 844	65	80	560	698	64	64	37	99	91
621 957	65	80	640	778	64	64	37	99	91
621 964	65	80	720	858	64	64	37	99	91
621 971	65	80	800	938	64	64	37	99	91
621 988	65	80	880	1018	64	64	37	99	91
621 995	65	80	960	1098	64	64	37	99	91
622 008	65	80	1040	1178	64	64	37	99	91
622 015	65	80	1120	1258	64	64	37	99	91
622 022	65	80	1200	1338	64	64	37	99	91

SW = Schlüsselweite



Kugelhahnset
 - Messing vernickelt
Modell 1041.2

Artikel	G1	G2	AS	Z	L1	L2	L3	H1	H2
696 085	1½	2	2	33	45	54	158	35	79

AS = Anzahl im Set

Impressum

Viega GmbH & Co. KG

Viega Platz 1
57439 Attendorn
info@viega.de
+49 2722 61-0
+49 2722 61-1415

Viega GmbH & Co. KG, Sitz Attendorn, Amtsgericht Siegen HRA 9165; Komplementärinnen: Viega Management B.V. (Geschäftsführer: Michael Klenz, Sebastian Lelgemann); Viega Management GmbH (Geschäftsführer: Michael Klenz, Sebastian Lelgemann)

Bei dem Submittal Package handelt es sich um unverbindliche Informationen, die Ihnen zur Verfügung gestellt werden. Alle Inhalte dieses Submittal Package werden mit großer Sorgfalt zusammengestellt. Dennoch können wir die Aktualität, Richtigkeit und Vollständigkeit der Informationen nicht gewährleisten. Das Submittal Package wird bei einer Bestellung nicht Vertragsbestandteil.