

Abläufe für Bade- und Duschwannen

Submittal Package



Inhaltsverzeichnis

1	Produktgruppenbeschreibung	3
2	Zertifikate	5
3	Z-Maße	7
4	Impressum	10

Produktgruppenbeschreibung

Zu-, Ab-, Überläufe aus Polypropylen (PP) und Zubehör für Bade- und Duschwannen. Verschiedene mechanische und elektronische Ausstattungsvarianten.

Multiplex Trio E

Elektronisch gesteuerte Mischeinheit für die Befüllung einer Badewanne. Zur Nutzung mit Ab- und Überlaufgarnituren mit Wasserzulauf.

Multiplex Trio

Ab- und Überlauf für Badewannen, mit Wasserzulauf durch den Überlaufkörper, Ablaufloch-Ø 52 mm, zur Nutzung mit Rohrunterbrecher, Bedienung mit Drehrosette oder motorbetrieben.

Rotaplex Trio

Ab- und Überlauf für Badewannen, mit Wasserzulauf durch den Überlaufkörper, Ablaufloch-Ø 90 mm, zur Nutzung mit Rohrunterbrecher, Bedienung mit Drehrosette oder motorbetrieben.

Multiplex Trio F

Ab- und Überlauf für Badewannen, mit Wasserzulauf durch den Ablaufkörper, Ablaufloch-Ø 52 mm, zur Nutzung mit Rohrunterbrecher, Bedienung mit Drehrosette oder motorbetrieben.

Rotaplex Trio F

Ab- und Überlauf für Badewannen, mit Wasserzulauf durch den Ablaufkörper, Ablaufloch-Ø 90 mm, zur Nutzung mit Rohrunterbrecher, Bedienung mit Drehrosette oder motorbetrieben.

Multiplex

Ab- und Überlauf für Badewannen, Ablaufloch-Ø 52 mm, Bedienung mit Drehrosette.

Rotaplex

Ab- und Überlauf für Badewannen, Ablaufloch-Ø 90 mm, Bedienung mit Drehrosette.

Citaplex

Ab- und Überlauf für Badewannen, Ablaufloch-Ø 52 mm, Verschluss mit Ventilstopfen.

Domoplex

Ablauf für Duschwannen, Ablaufloch-Ø 52 mm, mit herausnehmbarem Geruchverschluss.

Tempoplex

Ablauf für Duschwannen, Ablaufloch-Ø 90 mm, Einbautiefe 60 oder 80 mm, mit herausnehmbarem Geruchverschluss.

Tempoplex Plus

Ablauf für Duschwannen, Ablaufloch-Ø 90 mm, Einbautiefe 90 mm, mit besonders hoher Ablaufleistung, mit herausnehmbarem Geruchverschluss.

Duoplex

Ablauf für Duschwannen, Ablaufloch-Ø 52 mm, mit Abdeckhaubenstandrohr, mit herausnehmbarem Geruchverschluss.

Varioplex

Ablauf für Duschwannen, Ablaufloch-Ø 52 mm, mit Standrohr.

Hinweis

Die Nutzung der Produkte für andere als die beschriebenen Einsatzbereiche und Medien muss mit Viega abgestimmt werden! Kunststoffprodukte aus PP (Polypropylen) sind umweltverträglich und haben beste Eigenschaften für häusliche Abwässer. Heißes Wasser nur kurzzeitig bis max. 95 °C über die Geruchverschlüsse abführen! Keine chemischen Reinigungsmittel zur Beseitigung von Rohrverstopfungen verwenden! Nur milde Reinigungsmittel für die Oberflächen verwenden! Detaillierte Informationen zu Anwendungen, Einschränkungen und nationalen Normen und Richtlinien finden Sie in den Produktinformationen, entweder gedruckt oder auf der Viega Website.








Viptool Software-Lösungen

Software-Lösungen für Servicemanagement und Detailplanung der Viega Rohrleitungs-, Vorwand-, Spül- und Entwässerungstechnik.
Zur einfachen und schnellen Lösung konkreter Planungsaufgaben nutzen Sie die weiteren kostenlosen Web-Applikationen auf der Viega Website.

Änderungen und Irrtümer vorbehalten!

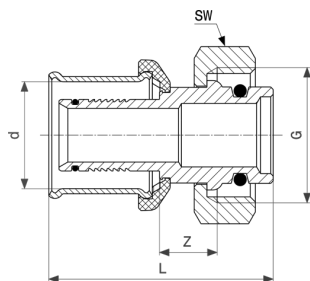
Die aktuellen Z- und Einbaumaße sowie weitere technische Angaben sind der Viega Website zu entnehmen und vor dem Kauf, bei Planung, Bauausführung und Nutzung zu prüfen. Unsere Produkte werden kontinuierlich optimiert.

Zertifikate

BELGAQUA	BELGAQUA Certificate Concealed pipe interrupter
BELGAQUA	BELGAQUA Certificate Multiplex Trio
	LGA Zertifikat Ablaufgarnituren für Badewannen, Duschwannen, Waschtische, Spülen
CARSO	CARSO Certificate of sanitary conformity Multiplex Trio, Rotaplex Trio
	CSTB Certificate NF Drains for bathtubs, basins, bidets, sinks
	WRAS Certificate Multiplex Trio MT5 , Rotaplex Trio MT 5
	WRAS Certificate Multiplex Multiplex Trio MT1
	WRAS Certificate Multiplex Trio MT7, Multiplex Trio MT8
	WRAS Certificate Multiplex Trio MT9
	WRAS Certificate Multiplex Trio MT5
EMI	EMI certificate Drains for bathtubs and shower trays, sinks and bidets

	<p>KIWA Product Certificate Multiplex Trio</p>
	<p>ITB Product Certificate Advantix, Tempoplex</p>
	<p>IAPMO UPC Certificate Bathwaste and Overflow Assemblies</p>
	<p>IAPMO UPC Certificate of Listing Plumbing Waste Fittings</p>

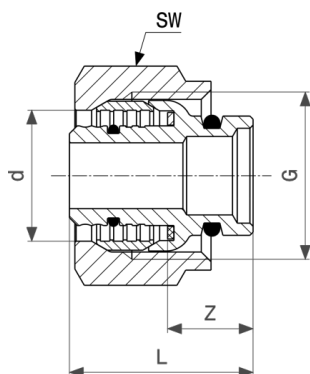
Z-Maße



Sanfix P-Anschlussverschraubung
- Rotguss
Modell 2119

Artikel	d	Z	L	SW	G
304 959	16	11	42	30	¾
304 942	20	11	44	30	¾

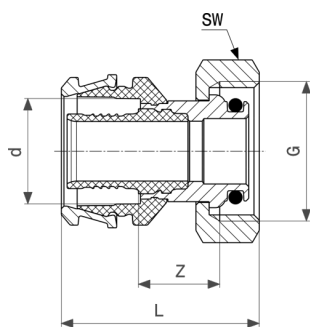
SW = Schlüsselweite



Klemmringverschraubung
- Messing
Modell 1019

Artikel	d	s	Z	L	SW	G
356 682	16	2	13	29	30	¾

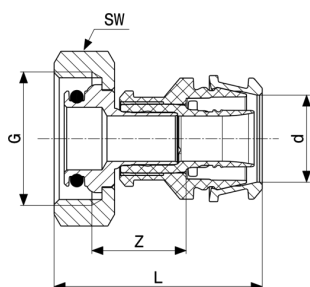
SW = Schlüsselweite



Raxofix-Anschlussverschraubung
- Siliziumbronze
Modell 5329

Artikel	d	G	Z	L	SW
647 865	16	¾	15	38	30
647 872	20	¾	15	38	30

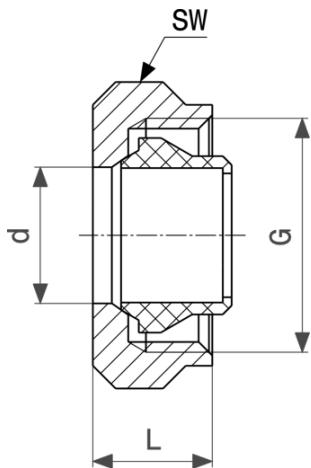
SW = Schlüsselweite



Raxinox-Anschlussverschraubung
- Stahl nichtrostend
Modell 4429

Artikel	d	G	Z	L	SW
762 155	16	¾	19	41	30

SW = Schlüsselweite



Anschlussverschraubung
 - Messing vernickelt
Modell 94385.1

Artikel	d	G	L	SW
112 608	12	¾	14	30
105 358	15	¾	14	30

SW = Schlüsselweite

Impressum

Viega GmbH & Co. KG

Viega Platz 1
57439 Attendorn
info@vi

Viega GmbH & Co. KG, Sitz Attendorn, Amtsgericht Siegen HRA 9165; Komplementärinnen: Viega Management B.V. (Geschäftsführer: Michael Kl

Bei dem Submittal Package handelt es sich um unverbindliche Informationen, die Ihnen zur Verfügung gestellt werden. Alle Inhalte dieses Submittal Package werden mit großer Sorgfalt zusammengestellt. Dennoch können wir die Aktualität, Richtigkeit und Vollständigkeit der Informationen nicht gewährleisten. Das Submittal Package wird bei einer Bestellung nicht Vertragsbestandteil.