

**conectores roscados de bronce o bronce silicio**  
paquete de envío



**viega**

# índice

1	Descripción del grupo de productos	3
2	Certificados	4
3	Medidas Z	5
4	Impreso	37

# Descripción del grupo de productos

Conectores roscados de bronce o bronce de silicio con superficie pulida o cromada.

## Marcación

Fabricante, tamaño, lote

## Juntas

Rosca exterior moleteada de fábrica. Aplicación de cáñamo sin esmerilado de la rosca.

## Dimensiones

1/8-4

## Nota

Los conectores roscados de bronce o de bronce de silicio son adecuados para la construcción de instalaciones de agua potable según las normas DIN 1988-200 y EN 806-2, teniendo en cuenta la selección del material según las normas DIN EN 12502-1 y de acuerdo con la base de evaluación de materiales metálicos en contacto con agua potable de la institución federal del medio ambiente (UBA) para otras aplicaciones y en caso de duda sobre la selección correcta del material, póngase en contacto con Viega. Los componentes del sistema deben protegerse contra las concentraciones altas de cloro del fluido y de agentes externos. Encontrará información detallada sobre las aplicaciones, las restricciones y las normas y directivas nacionales en la información sobre el producto, ya sea de forma impresa o en la página web de Viega.

## Normas y certificaciones

Conector roscado de bronce o de bronce de silicio según la norma DIN EN 10226, parte 1, homologado para instalaciones de agua potable según la norma DIN 1988 y para instalaciones de gas según la norma DVGW-TRGI 2018 (hoja de trabajo DVGW G 600) (deben observarse las indicaciones del modelo), comprobado según hoja de trabajo DVGW GW 6 y DIN 3523.

Conector roscado de bronce o de bronce de silicio aprobado según el número de registro DVGW DV-7401AO2957.

## Accesorios

Bronce:CC499K





bronce silicio: CC246E / CuSi4Zn9MnP

## ¡Sujeto a cambios y errores!

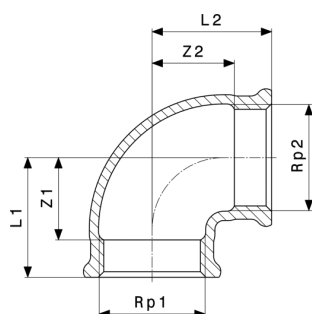
Las cuotas y dimensiones actuales de la instalación, así como otros datos técnicos, se pueden encontrar en el sitio web de Viega y deben comprobarse antes de la compra, durante la planificación, la construcción y el uso. Nuestros productos se optimizan continuamente.

Esta descripción del producto contiene información importante sobre la selección, instalación y puesta en marcha del producto o sistema, así como sobre el uso previsto y, si es necesario, las medidas de mantenimiento. Esta información sobre los productos, sus propiedades y técnicas de aplicación se basa en las normas actualmente vigentes en Europa (por ejemplo, EN) y/o en Alemania (por ejemplo, DIN/DVGW). Algunos artículos del texto pueden hacer referencia a reglamentos técnicos de Europa/Alemania. Estas deben considerarse como recomendaciones para otros países en los que no existen requisitos nacionales correspondientes. Las leyes, normas y reglamentaciones nacionales pertinentes, así como otros reglamentos técnicos, tienen precedencia sobre las directrices alemanas/europeas de esta descripción del producto: La información que aquí se presenta no es vinculante para otros países y zonas y debe entenderse como un apoyo.

## Certificados

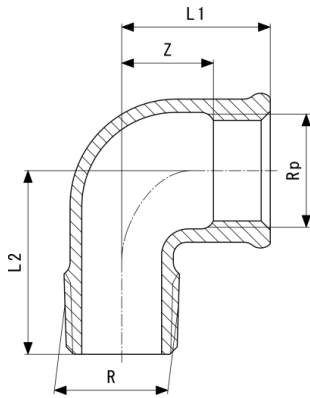
	<p><b>ÖVGW certificate</b> bronze threaded fittings (3/8" - 3")</p>
	<p><b>ÜA sign</b> Profipress, solder fittings, threaded fittings</p>
	<p><b>ÜA sign</b> Sanpress, Raxofix, Maxiplex, bronze threaded fittings, solder fittings</p>
	<p><b>SVGW certificate</b> tap extensions (3/8" - 3")</p>
	<p><b>SVGW certificate</b> red brass threaded fittings (3/8" - 1")</p>
	<p><b>DVGW type examination certificate</b> Gunmetal threaded fittings</p>
	<p><b>DVGW Baumusterprüfzertifikat</b> tap extensions</p>
<p>VIK-HR</p>	<p><b>VIK-HR Inspection Certificate 3.2</b> Threaded fittings</p>
<p>EMI</p>	<p><b>EMI Certificate of Constancy of Performance</b> Gunmetal threaded fittings</p>
	<p><b>ICIM Hygiene certificate</b> Profipress, Profipress XL, Sanpress Inox, Sanpress Inox XL, Sanpress, Sanpress XL, Sanfix Fosta, Raxofix, Smartpress, gunmetal threaded fittings, soldered fittings</p>
<p>EITS</p>	<p><b>EITS Technical Approval</b> Brass and bronze threaded fittings</p>

# Medidas Z



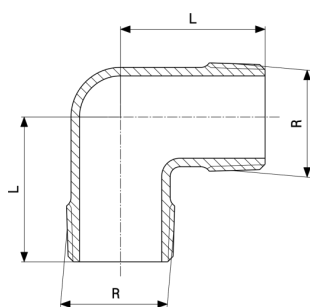
**Codo 90°**  
 - bronce o bronce silicio  
**modelo 3090**

artículo	Rp1	Rp2	Z1	Z2	L1	L2
<b>441 074</b>	1/8	1/8	15	15	23	23
<b>317 959</b>	1/4	1/4	7	7	18	18
<b>281 717</b>	3/8	3/8	12	12	24	24
<b>269 272</b>	1/2	1/2	15	15	30	30
<b>320 676</b>	1/2	3/8	9	14	24	26
<b>269 258</b>	3/4	3/4	13	13	30	30
<b>320 669</b>	3/4	1/2	11	15	27	30
<b>269 234</b>	1	1	18	18	38	38
<b>320 683</b>	1	3/4	14	20	33	36
<b>269 210</b>	1 1/4	1 1/4	29	29	50	50
<b>269 197</b>	1 1/2	1 1/2	33	33	54	54
<b>269 296</b>	2	2	37	37	63	63
<b>321 796</b>	2 1/2	2 1/2	42	42	72	72
<b>650 698</b>	3	3	49	49	82	82



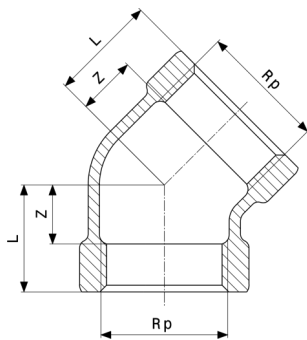
**Codo 90°**  
- bronce o bronce silicio  
**modelo 3092**

artículo	R	Rp	Z	L1	L2
<b>318 000</b>	¼	¼	10	18	29
<b>281 748</b>	⅜	⅜	17	29	32
<b>264 024</b>	½	½	17	28	34
<b>264 000</b>	¾	¾	20	30	40
<b>264 048</b>	1	1	20	32	47
<b>264 109</b>	1¼	1¼	29	43	51
<b>264 123</b>	1½	1½	39	60	59
<b>264 147</b>	2	2	32	58	79
<b>321 710</b>	2½	2½	45	65	90
<b>650 704</b>	3	3	61	82	100



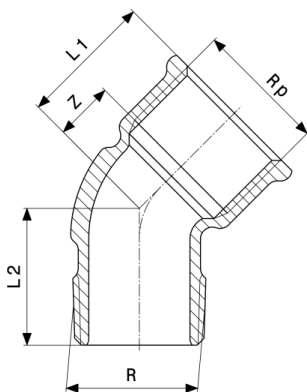
**Codo 90°**  
- bronce o bronce silicio  
**modelo 3091**

artículo	R	L
<b>317 966</b>	⅜	29
<b>317 973</b>	½	32
<b>317 980</b>	¾	40
<b>317 997</b>	1	45



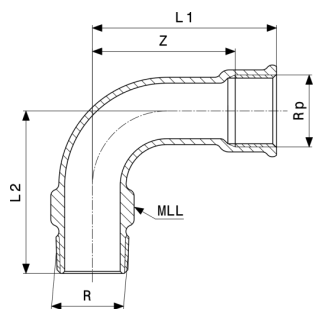
**Codo 45°**  
- bronce o bronce silicio  
**modelo 3120**

artículo	Rp	Z	L
<b>318 048</b>	3/8	8	19
<b>320 690</b>	1/2	7	22
<b>320 645</b>	3/4	9	25
<b>320 652</b>	1	9	28
<b>650 728</b>	2	14	40



**Codo 45°**  
- bronce o bronce silicio  
**modelo 3121**

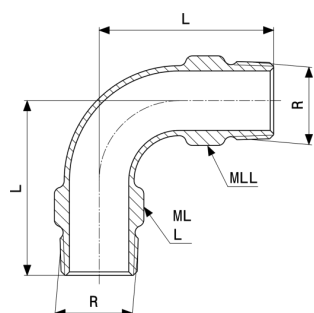
artículo	R	Rp	Z	L1	L2
<b>281 755</b>	3/8	3/8	10	22	23
<b>264 208</b>	1/2	1/2	8	23	31
<b>264 185</b>	3/4	3/4	13	30	31
<b>264 161</b>	1	1	15	34	35
<b>448 271</b>	1 1/4	1 1/4	24	45	40
<b>448 288</b>	1 1/2	1 1/2	26	47	45
<b>650 711</b>	2	2	26	52	56



**Codo 90°**  
- bronce o bronce silicio  
**modelo 3001**

artículo	R	Rp	Z	L1	L2	MLL
<b>294 571</b>	1	1	66	85	75	36
<b>294 595</b>	1¼	1¼	84	105	95	44
<b>294 618</b>	1½	1½	84	105	105	51

MLL = medida de llave



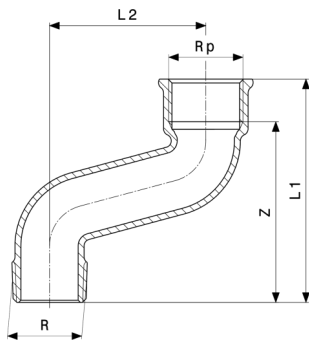
**Codo 90°**  
- bronce o bronce silicio  
**modelo 3003**

artículo	R	L	MLL
<b>294 632*</b>	1	75	36
<b>294 656*</b>	1¼	95	44

MLL = medida de llave

\* = disponible solo en caso de existencias

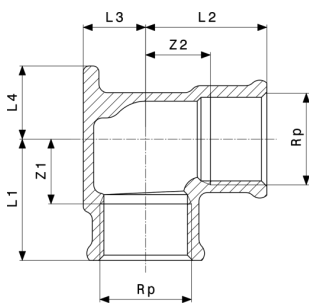




**Codo en S**  
- bronce o bronce silicio  
**modelo 3004**

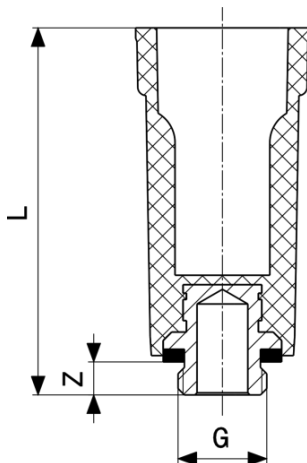
artículo	R	Rp	Z	L1	L2
<b>296 667</b>	1	1	81	100	70
<b>296 643*</b>	1¼	1¼	94	115	80

\* = disponible solo en caso de existencias



**Placa mural**  
- bronce o bronce silicio  
**modelo 3471**

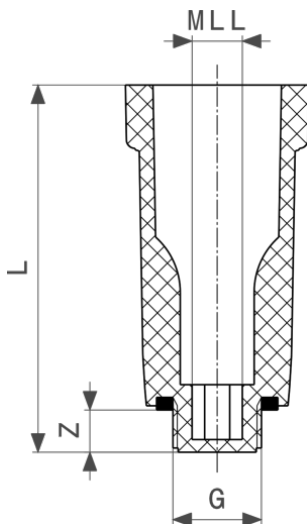
artículo	Rp	Z1	Z2	L1	L2	L3	L4
<b>259 778</b>	½	21	16	36	31	14	21
<b>441 449</b>	¾	19	19	35	35	18	21



**Tapón para prueba hidráulica**  
- plástico  
**modelo 1516.113**

artículo	G	Z	L
<b>116 644</b>	3/8	7	85
<b>100 766</b>	1/2	11	92
<b>107 666</b>	3/4	9	87

G = rosca cilíndrica

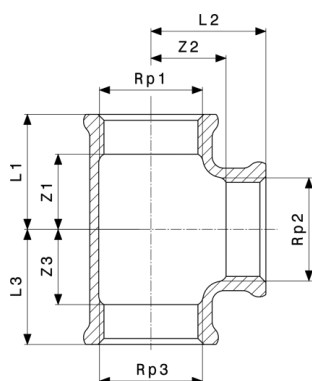


**Tapón para prueba hidráulica**  
- plástico  
**modelo 1516**

artículo	G	Z	L	MLL
<b>107 796</b>	3/8	10	87	8
<b>100 124</b>	1/2	10	87	10
<b>102 746</b>	3/4	13	90	14

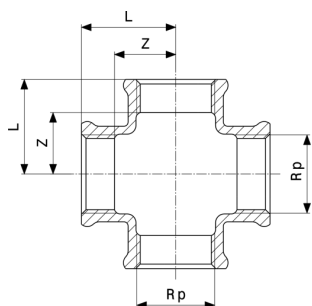
G = rosca cilíndrica

MLL = medida de llave



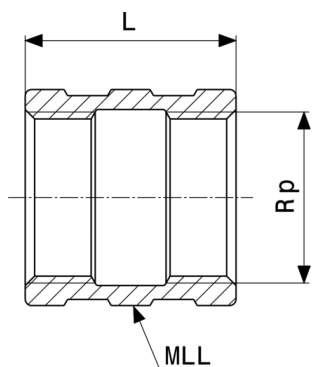
**Pieza en T**  
 - bronce o bronce silicio  
**modelo 3130**

artículo	Rp1	Rp2	Rp3	Z1	Z2	Z3	L1	L2	L3
441 081	1/8	1/8	1/8	15	15	15	23	23	23
318 017	1/4	1/4	1/4	11	11	11	18	18	18
281 809	3/8	3/8	3/8	15	15	15	22	22	22
264 222	1/2	1/2	1/2	16	16	16	26	26	26
264 444	1/2	3/8	1/2	16	18	16	26	26	26
264 246	3/4	3/4	3/4	19	19	19	30	30	30
362 492	3/4	1/2	1/2	19	17	17	29	26	26
264 468	3/4	1/2	3/4	18	21	18	29	31	29
362 508	3/4	3/4	1/2	19	19	17	30	30	26
264 260	1	1	1	24	24	24	36	36	36
362 515	1	1/2	1	18	21	18	30	30	30
264 420	1	3/4	1	17	20	17	36	36	36
362 522	1	1	1/2	25	25	22	37	37	32
264 284	1 1/4	1 1/4	1 1/4	32	32	32	45	45	45
650 735	1 1/4	1/2	1 1/4	21	27	21	34	36	34
650 742	1 1/4	3/4	1 1/4	24	29	24	37	39	37
264 307	1 1/2	1 1/2	1 1/2	33	33	33	54	54	54
650 759	1 1/2	1/2	1 1/2	21	31	21	34	40	34
650 766	1 1/2	3/4	1 1/2	24	32	24	37	42	37
264 321	2	2	2	35	35	35	61	61	61
650 773	2	1	2	27	39	27	45	51	45
321 734	2 1/2	2 1/2	2 1/2	38	38	38	69	69	69
321 727	3	3	3	62	62	62	85	85	85



**Pieza de cruce**  
- bronce o bronce silicio  
**modelo 3180**

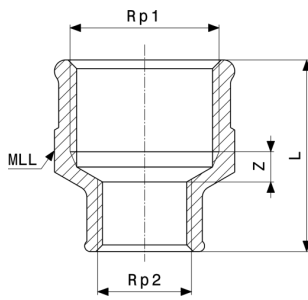
artículo	Rp	Z	L
<b>318 024</b>	3/8	10	21
<b>320 614</b>	1/2	12	27
<b>320 621</b>	3/4	16	32
<b>320 638</b>	1	19	38



**Manguito**  
- bronce o bronce silicio  
**modelo 3270**

artículo	Rp	L	MLL
<b>441 395</b>	1/8	16	14
<b>319 137</b>	1/4	18	17
<b>282 349</b>	3/8	23	21
<b>266 585</b>	1/2	30	26
<b>266 554</b>	3/4	33	32
<b>266 561</b>	1	38	38
<b>266 578</b>	1 1/4	43	50
<b>267 766</b>	1 1/2	43	57
<b>267 780</b>	2	59	70
<b>271 916</b>	2 1/2	61	83
<b>271 930</b>	3	67	103

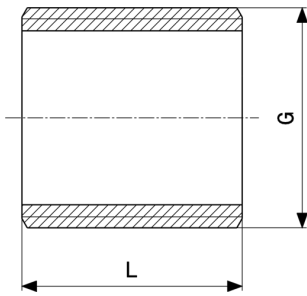
MLL = medida de llave



**Manguito reductor**  
- bronce o bronce silicio  
**modelo 3240**

artículo	Rp1	Rp2	Z	L	MLL
<b>282 103</b>	3/8	1/4	3	26	21
<b>318 031</b>	1/2	1/4	5	31	26
<b>268 879</b>	1/2	3/8	5	31	26
<b>266 370</b>	3/4	3/8	5	34	31
<b>268 862</b>	3/4	1/2	5	32	31
<b>266 363</b>	1	1/2	13	34	26
<b>266 356</b>	1	3/4	7	36	38
<b>266 431</b>	1 1/4	3/4	8	45	47
<b>266 417</b>	1 1/4	1	6	49	47
<b>271 879</b>	1 1/2	3/4	10	41	53
<b>267 520</b>	1 1/2	1	8	48	53
<b>266 394</b>	1 1/2	1 1/4	5	47	53
<b>271 893</b>	2	1 1/4	2	50	66
<b>267 544</b>	2	1 1/2	0	47	66
<b>271 855</b>	2 1/2	2	16	58	83
<b>650 780</b>	3	2 1/2	27	67	

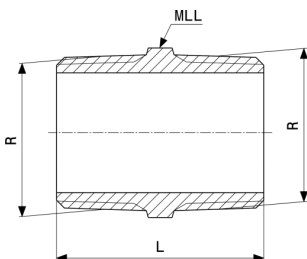
MLL = medida de llave



**Niple**  
- bronce o bronce silicio  
**modelo 3531**

artículo	G	L
<b>322 076</b>	¼	20
<b>322 113</b>	⅜	20
<b>322 106</b>	½	22
<b>322 090</b>	¾	26
<b>322 083</b>	1	33
<b>322 144</b>	1¼	37
<b>322 137</b>	1½	42
<b>322 120</b>	2	47

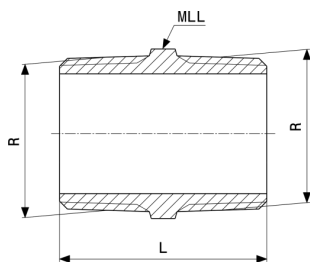
G = rosca cilíndrica



**Niple doble**  
- bronce o bronce silicio  
**modelo 3280**

artículo	R	L	MLL
<b>441 401</b>	⅛	18	10
<b>320 416</b>	¼	20	14
<b>282 356</b>	⅜	29	18
<b>266 592</b>	½	37	22
<b>266 615</b>	¾	40	27
<b>266 608</b>	1	45	34
<b>269 135</b>	1¼	53	44
<b>269 111</b>	1½	52	50
<b>269 098</b>	2	65	65
<b>321 741</b>	2½	78	80

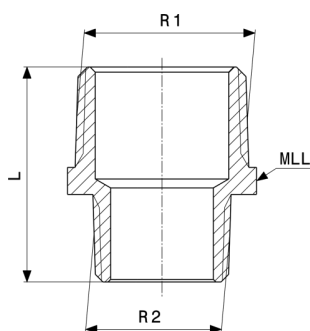
MLL = medida de llave



**Niple doble**  
- bronce o bronce silicio  
**modelo 3280**

artículo	R	L	MLL
<b>321 789</b>	3	85	95

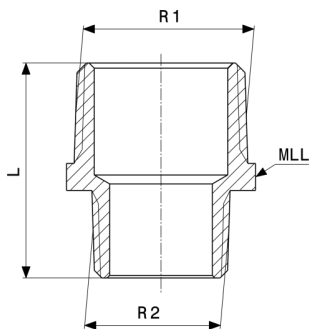
MLL = medida de llave



**Niple de reducción**  
- bronce o bronce silicio  
**modelo 3245**

artículo	R1	R2	L	MLL
<b>441 364</b>	¼	⅛	24	14
<b>282 127</b>	⅝	¼	28	18
<b>319 526</b>	½	¼	31	22
<b>266 530</b>	½	⅜	32	22
<b>319 113</b>	¾	⅜	34	27
<b>266 523</b>	¾	½	37	27
<b>320 287</b>	1	½	40	34
<b>266 547</b>	1	¾	42	34
<b>320 119</b>	1¼	¾	46	44
<b>269 173</b>	1¼	1	49	44
<b>321 697</b>	1½	1	52	50
<b>269 159</b>	1½	1¼	54	50
<b>441 371</b>	1¾	1½	47	55
<b>320 270</b>	2	1¼	58	61
<b>321 680</b>	2	1½	59	61
<b>650 803</b>	2½	2	70	76

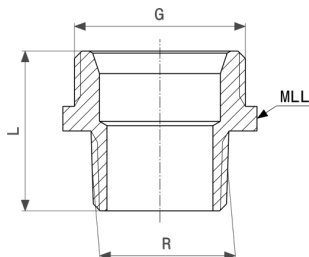
MLL = medida de llave



**Niple de reducción**  
- bronce o bronce silicio  
**modelo 3245**

artículo	R1	R2	L	MLL
<b>443 177</b>	3	2½	77	90

MLL = medida de llave



**Boquilla de empalme**  
- bronce o bronce silicio  
**modelo 3246**

artículo	R	G	Cro	L	MLL
<b>441 517</b>	¾	½		25	22
<b>449 339</b>	½	½		30	22
<b>441 524</b>	½	¾		21	27
<b>449 346</b>	¾	¾		33	28
<b>446 765</b>	½	1		33	34
<b>441 531</b>	¾	1		35	34
<b>446 772</b>	1	1		39	34
<b>446 789</b>	1	1¼		39	44
<b>446 796*</b>	1¼	1½		45	50
<b>446 802*</b>	1½	1¾		47	55
<b>441 388*</b>	2	2¾		54	71
<b>448 219</b>	¾	½	✓	25	22
<b>448 226</b>	½	¾	✓	21	27
<b>448 233*</b>	½	1	✓	33	34
<b>448 257*</b>	1	1¼	✓	39	44

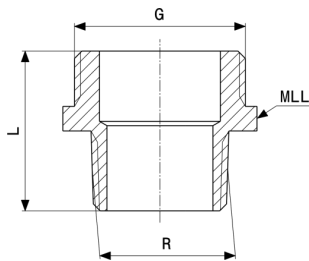
G = rosca cilíndrica

Cro = cromado

MLL = medida de llave

\* = disponible solo en caso de existencias

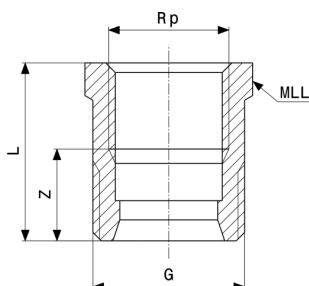




**Boquilla de empalme**  
- bronce o bronce silicio  
**modelo 3247**

artículo	R	G	L	MLL
458 775	1/8	1/4	20	14
458 782	1/4	3/8	24	18
458 799	1/4	1/2	25	22
458 805	3/8	1/2	24	27
458 812	3/8	3/4	28	27
446 833	1/2	3/4	31	27
458 829	1/2	1	30	34
446 840	3/4	1	35	34
458 836	3/4	1 1/4	37	44
446 857	1	1 1/4	36	44
458 843	1	1 1/2	43	50
446 864	1 1/4	1 1/2	45	50
458 850	1 1/2	2	48	68

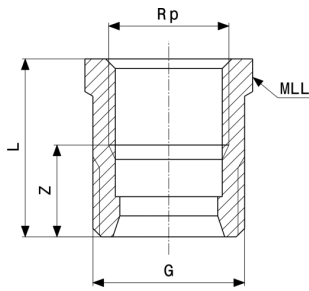
G = rosca cilíndrica  
MLL = medida de llave



**Boquilla de empalme**  
- bronce o bronce silicio  
**modelo 3243**

artículo	G	Rp	cCI	Z	L	MLL
441 487	3/8	1/4	✓	11	22	18
446 666	1/2	3/8	✓	12	23	22
441 494	3/4	1/2	✓	16	31	27

G = rosca cilíndrica  
cCI = con cono interior  
MLL = medida de llave  
\* = disponible solo en caso de existencias



**Boquilla de empalme**  
- bronce o bronce silicio  
**modelo 3243**

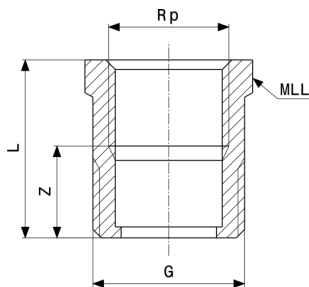
artículo	G	Rp	cCl	Z	L	MLL
<b>446 673</b>	1	¾	✓	16	33	34
<b>449 315*</b>	1	1	✓	21	41	40
<b>446 680</b>	1¼	1	✓	15	34	43
<b>446 697*</b>	1½	1¼	✓	18	39	50

G = rosca cilíndrica

cCl = con cono interior

MLL = medida de llave

\* = disponible solo en caso de existencias

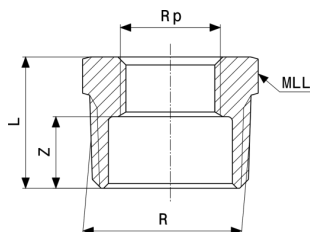


**Boquilla de empalme**  
- bronce o bronce silicio  
**modelo 3244**

artículo	G	Rp	Z	L	MLL
<b>446 734</b>	¾	½	14	29	27
<b>446 741</b>	1	¾	16	33	34
<b>446 758</b>	1¼	1	15	34	43

G = rosca cilíndrica

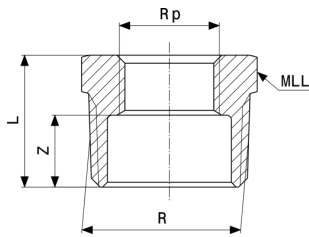
MLL = medida de llave



**Pieza reducción**  
- bronce o bronce silicio  
**modelo 3241**

artículo	R	Rp	Z	L	MLL
441 104	¼	⅛	9	17	14
441 111	⅜	⅛	10	17	18
281 823	⅜	¼	6	17	18
441 098	½	⅛	14	21	22
319 076	½	¼	11	22	22
266 516	½	⅜	10	22	22
320 409	¾	¼	12	23	27
266 509	¾	⅜	12	23	27
266 493	¾	½	8	23	27
266 455	1	⅜	16	27	34
266 486	1	½	13	28	34
266 479	1	¾	11	28	34
267 582	1¼	½	16	31	43
267 568	1¼	¾	15	31	44
266 462	1¼	1	12	31	44
267 742	1½	½	17	32	50
267 728	1½	¾	15	31	50
267 605	1½	1	12	31	50
267 704	1½	1¼	10	31	50
317 089	2	½	21	36	62
267 681	2	¾	20	36	62
267 667	2	1	18	37	61
267 643	2	1¼	15	37	61
267 629	2	1½	15	37	61
321 772	2½	1	26	45	80
321 765	2½	1¼	20	41	78
321 864	2½	1½	20	41	78
322 533	2½	2	16	41	78
321 840	3	1½	31	52	60

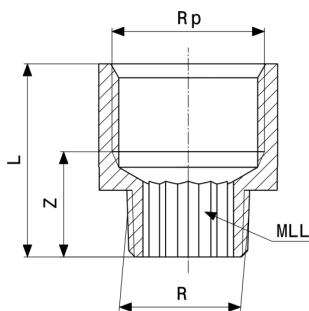
MLL = medida de llave



**Pieza reducción**  
- bronce o bronce silicio  
**modelo 3241**

artículo	R	Rp	Z	L	MLL
<b>321 857</b>	3	2	28	54	72
<b>321 871</b>	3	2½	20	50	95
<b>321 888</b>	4	3	23	56	13

MLL = medida de llave

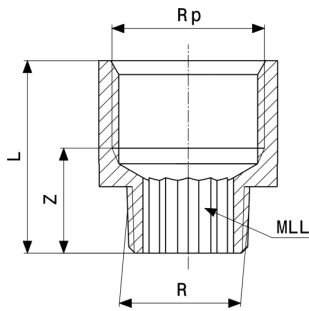


**Pieza reducción**  
- bronce o bronce silicio  
**modelo 3242**

artículo	R	Rp	Z	L	MLL
<b>441 128</b>	⅛	¼	14	25	6
<b>441 135</b>	⅛	⅜	15	26	6
<b>322 540</b>	¼	⅝	15	27	
<b>322 564</b>	⅝	½	17	32	10
<b>322 557</b>	⅝	¾	19	35	10
<b>319 083</b>	½	⅝	17	28	10
<b>320 423</b>	½	¾	21	37	12
<b>320 430</b>	½	1	19	39	
<b>650 889</b>	½	1¼	31	52	
<b>441 142</b>	¾	½	25	40	
<b>335 311</b>	¾	1	23	42	
<b>441 357</b>	¾	1¼	31	52	
<b>650 841*</b>	¾	1½	32	53	
<b>359 348</b>	1	1¼	27	48	
<b>650 858</b>	1	1½	33	54	

MLL = medida de llave

\* = disponible solo en caso de existencias

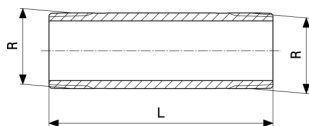


**Pieza reducción**  
- bronce o bronce silicio  
**modelo 3242**

artículo	R	Rp	Z	L	MLL
650 872	1	2	34	60	
650 865	1¼	1½	33	54	

MLL = medida de llave

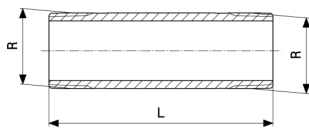
\* = disponible solo en caso de existencias



**Niple largo**  
- bronce o bronce silicio  
**modelo 3530**

artículo	R	L
441 456	¼	40
441 463	¼	60
441 470	¼	80
441 555	¼	100
282 400	⅜	40
282 417	⅜	60
282 424	⅜	80
282 431	⅜	100
282 448	⅜	120
282 455*	⅜	150
282 462*	⅜	200
267 308	½	40
650 896	½	50
267 315	½	60
449 216	½	70
267 322	½	80
650 919	½	90
267 339	½	100

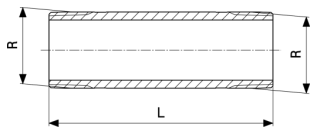
\* = disponible solo en caso de existencias



**Niple largo**  
- bronce o bronce silicio  
**modelo 3530**

artículo	R	L
650 926	½	110
267 346	½	120
319 700	½	140
267 353	½	150
319 717	½	160
319 724	½	180
267 377	½	200
267 384	¾	40
650 933	¾	50
267 391	¾	60
650 940	¾	70
267 407	¾	80
650 957	¾	90
267 414	¾	100
650 964	¾	110
267 421	¾	120
318 413	¾	140
267 438	¾	150
318 420	¾	160
318 437	¾	180
267 445	¾	200
267 247	1	40
650 971	1	50
267 254	1	60
650 988	1	70
267 261	1	80
650 995	1	90
267 278	1	100
651 008	1	110
267 285	1	120
267 292	1	150

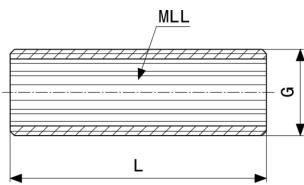
\* = disponible solo en caso de existencias



**Niple largo**  
- bronce o bronce silicio  
**modelo 3530**

artículo	R	L
319 694	1	200
651 015	1¼	50
318 482	1¼	60
651 022*	1¼	70
318 499	1¼	80
651 039*	1¼	90
318 505	1¼	100
651 046*	1¼	110
318 512	1¼	120
318 529	1¼	150
318 536	1¼	200
651 053	1½	50
319 755	1½	60
651 060*	1½	70
319 762	1½	80
651 077*	1½	90
319 779	1½	100
319 786	1½	120
319 748	1½	150
319 731	1½	200
651 084	2	50
319 847	2	60
651 091*	2	70
319 830	2	80
651 107*	2	90
319 823	2	100
319 816	2	120
319 809	2	150
319 793	2	200

\* = disponible solo en caso de existencias



**Niple largo**  
- bronce o bronce silicio  
**modelo 3535**

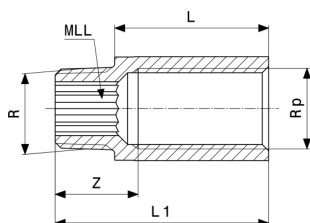
artículo	G	L	MLL
<b>319 670</b>	3/8	40	10
<b>319 267</b>	3/8	60	10
<b>319 335</b>	3/8	80	10
<b>319 281</b>	3/8	100	10
<b>319 687*</b>	3/8	120	10
<b>319 274</b>	1/2	40	12
<b>319 366</b>	1/2	60	12
<b>319 359</b>	1/2	80	12
<b>319 342</b>	1/2	100	12
<b>319 656*</b>	1/2	120	12
<b>319 328</b>	3/4	40	17
<b>319 298</b>	3/4	60	17
<b>319 304</b>	3/4	80	17
<b>319 311</b>	3/4	100	17
<b>319 663*</b>	3/4	120	17
<b>319 250</b>	1	40	22
<b>319 243</b>	1	60	22
<b>319 236</b>	1	80	22
<b>319 229</b>	1	100	22
<b>319 649*</b>	1	120	22

G = rosca cilíndrica

MLL = medida de llave

\* = disponible solo en caso de existencias





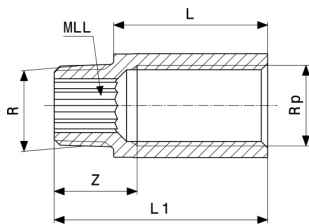
**Prolongación**  
- bronce o bronce silicio  
**modelo 3525**

artículo	R	Rp	L	Rpe	Z	L1	MLL
440 312 <sup>1</sup>	¾	¾	10		16	22	10
354 923	¾	¾	15		16	27	10
354 930	¾	¾	20		18	32	10
354 947	¾	¾	25		18	37	10
354 954	¾	¾	30		18	42	10
359 539	¾	¾	40		17	52	10
359 553	¾	¾	50	✓	17	62	10
364 854 <sup>1</sup>	½	½	12,5		19	28	12
651 121 <sup>1</sup>	½	½	15		19	31	12
354 961	½	½	17,5		18	33	12
354 978	½	½	20		21	36	12
354 985	½	½	25		22	41	12
354 992	½	½	30		22	46	12
355 005	½	½	40		22	56	12
355 012	½	½	50	✓	21	66	12
357 221	½	½	65	✓	21	81	12
357 238	½	½	80	✓	29	96	12
357 245	½	½	100	✓	61	116	12
440 299	½	½	120		71	136	12
440 305	½	½	150		101	166	12
440 558 <sup>1</sup>	¾	¾	12,5		21	30	17
364 861 <sup>1</sup>	¾	¾	15		20	32	17
355 029	¾	¾	20		21	37	17
355 036	¾	¾	25		26	42	17
355 043	¾	¾	30		23	47	17
355 050	¾	¾	40		23	57	17
357 252	¾	¾	50	✓	22	67	17
357 269	¾	¾	65	✓	22	82	17

Rpe = rosca Rp acortable

MLL = medida de llave

<sup>1)</sup> sin certificado DVGW



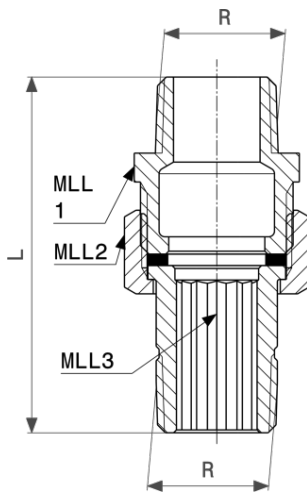
**Prolongación**  
- bronce o bronce silicio  
**modelo 3525**

artículo	R	Rp	L	Rpe	Z	L1	MLL
<b>359 584</b>	¾	¾	80	✓	37	97	17
<b>359 577</b>	¾	¾	100	✓	62	117	17
<b>440 572<sup>1</sup></b>	1	1	15		25	35	22
<b>440 589<sup>1</sup></b>	1	1	20		25	40	22
<b>357 184</b>	1	1	25		25	45	22
<b>357 191</b>	1	1	30		30	50	22
<b>357 207</b>	1	1	40		23	60	22
<b>357 214</b>	1	1	50		25	70	22
<b>440 596</b>	1	1	65		25	85	22
<b>440 466</b>	1	1	80		40	100	22
<b>440 473</b>	1	1	100		55	120	22
<b>440 497<sup>1</sup></b>	1¼	1¼	20		27	42	27
<b>440 503</b>	1¼	1¼	25		27	47	27
<b>440 510</b>	1¼	1¼	30		27	52	27
<b>440 527</b>	1¼	1¼	40		41	62	27
<b>440 534</b>	1¼	1¼	50		51	72	27

Rpe = rosca Rp acortable

MLL = medida de llave

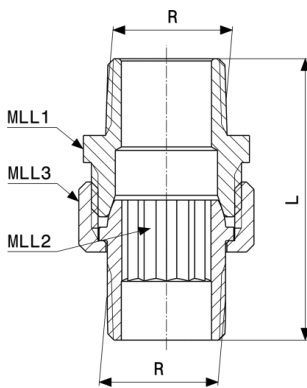
<sup>1)</sup> sin certificado DVGW



**Racor**  
- bronce o bronce silicio  
**modelo 3334**

artículo	R	L	MLL1	MLL2	MLL3
<b>320 188</b>	¾	51	27	23	
<b>320 195</b>	½	62	27	29	12
<b>320 201</b>	¾	68	34	36	17
<b>320 218</b>	1	74	44	46	22

MLL = medida de llave

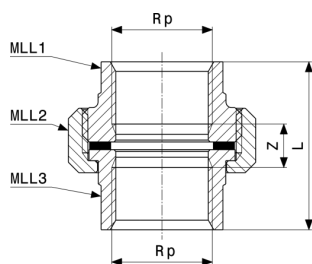


**Racor**  
- bronce o bronce silicio  
**modelo 3344**

artículo	R	L	MLL1	MLL2	MLL3
<b>446 871*</b>	¾	46	22	23	8
<b>446 888</b>	½	55	27	29	12
<b>446 895</b>	¾	62	34	36	17
<b>446 901</b>	1	69	44	46	22

MLL = medida de llave

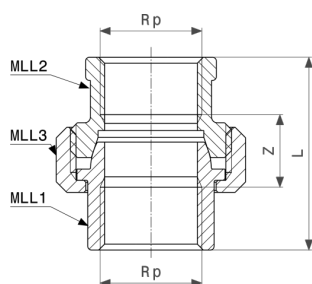
\* = disponible solo en caso de existencias



**Racor**  
- bronce o bronce silicio  
**modelo 3330**

artículo	Rp	Z	L	MLL1	MLL2	MLL3
<b>441 432</b>	¼	13	35	20	29	20
<b>282 363</b>	⅜	12	35	20	29	21
<b>271 022</b>	½	11	41	25	36	25
<b>271 039</b>	¾	11	44	32	46	32
<b>271 046</b>	1	13	51	39	52	39
<b>271 053</b>	1¼	13	56	48	65	47
<b>271 060</b>	1½	15	58	53	75	55
<b>271 077</b>	2	13	64	66	80	66
<b>651 138</b>	2½	11	71	83	110	83
<b>651 145</b>	3	5	71	98	130	98

MLL = medida de llave

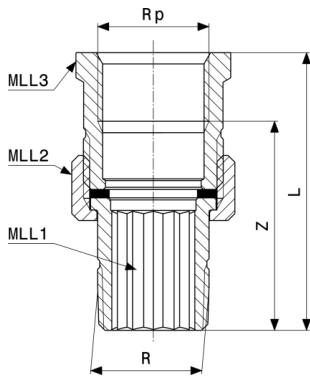


**Racor**  
- bronce o bronce silicio  
**modelo 3340**

artículo	Rp	Z	L	MLL1	MLL2	MLL3
<b>449 414*</b>	¼	16	38			23
<b>446 925*</b>	⅜	17	40			29
<b>446 932</b>	½	17	47			36
<b>446 949</b>	¾	17	50			46
<b>446 956</b>	1	21	60	37	37	52
<b>446 963</b>	1¼	22	65	47	47	65
<b>446 970</b>	1½	25	68	55	55	75

MLL = medida de llave

\* = disponible solo en caso de existencias

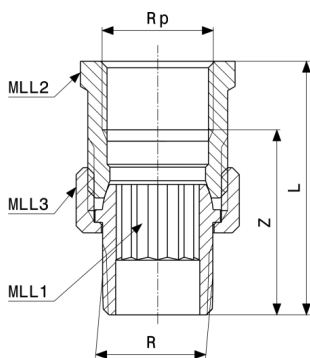


**Racor**  
- bronce o bronce silicio  
**modelo 3331**

artículo	R	Rp	Z	L	MLL1	MLL2	MLL3
<b>282 370</b>	3/8	3/8	38	50	13	23	22
<b>271 374</b>	1/2	1/2	45	60	12	29	27
<b>271 367</b>	3/4	3/4	50	66	17	36	34
<b>271 350</b>	1	1	52	72	22	46	44
<b>271 343</b>	1 1/4	1 1/4	60	81	38	52	50
<b>271 336</b>	1 1/2	1 1/2	62	84	43	59	56
<b>271 329</b>	2	2	58	84	58	75	67
<b>651 152</b>	2 1/2	2 1/2	66	88	83	95	71
<b>651 169*</b>	3	3	80	101	83	110	97

MLL = medida de llave

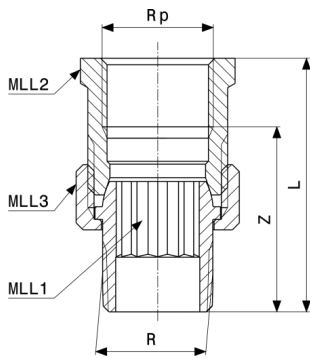
\* = disponible solo en caso de existencias



**Racor**  
- bronce o bronce silicio  
**modelo 3341**

artículo	R	Rp	Z	L	MLL1	MLL2	MLL3
<b>446 994</b>	3/8	3/8	33	45	8	22	23
<b>447 007</b>	1/2	1/2	41	56	12	27	29
<b>447 014</b>	3/4	3/4	44	60	17	34	36
<b>447 021</b>	1	1	45	64	22	44	46
<b>447 038</b>	1 1/4	1 1/4	51	72		50	52

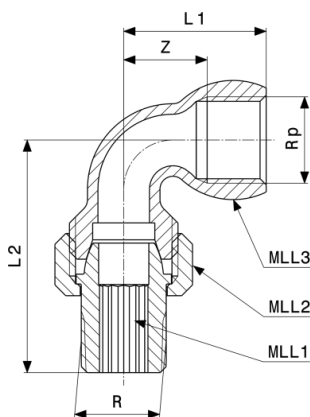
MLL = medida de llave



**Racor**  
- bronce o bronce silicio  
**modelo 3341**

artículo	R	Rp	Z	L	MLL1	MLL2	MLL3
<b>447 045</b>	1½	1½	52	73		55	59
<b>447 052</b>	2	2	53	78		70	75

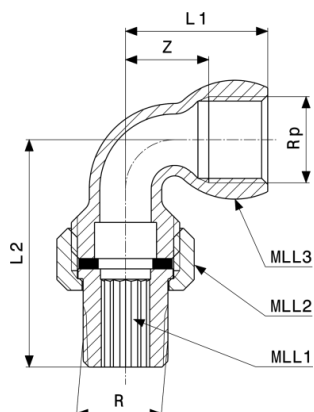
MLL = medida de llave



**Racor**  
- bronce o bronce silicio  
**modelo 3098**

artículo	R	Rp	Z	L1	L2	MLL1	MLL2	MLL3
<b>148 041</b>	¾	¾	16	28	45	8	23	22
<b>145 804</b>	½	½	18	33	51	12	29	28

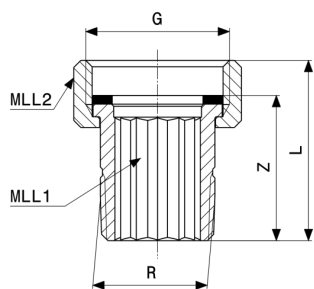
MLL = medida de llave



**Racor**  
- bronce o bronce silicio  
**modelo 3088**

artículo	R	Rp	Z	L1	L2	MLL1	MLL2	MLL3
<b>348 663</b>	½	½	17	28	58	12	28	29
<b>348 670</b>	¾	¾	23	39	65	17	33	36
<b>348 687</b>	1	1	28	47	78	22	39	46
<b>348 694</b>	1¼	1¼	35	57	83	38	47	52
<b>348 700</b>	1½	1½	38	59	95	43	55	59
<b>348 717</b>	2	2	43	69	112	58	69	75

MLL = medida de llave

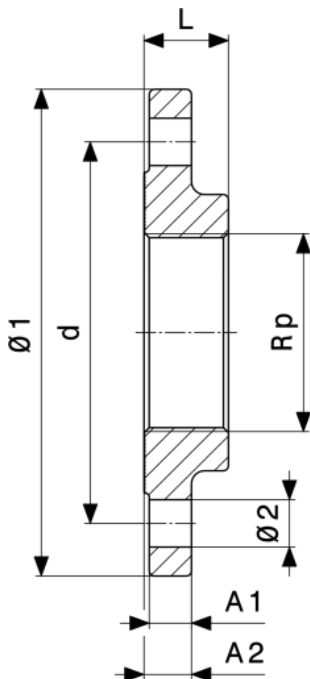


**Racor de conexión**  
- bronce o bronce silicio  
**modelo 3335**

artículo	R	Z	L	MLL1	MLL2	G
<b>320 225</b>	⅝	27	32	8	23	½
<b>320 232</b>	½	31	39	22	29	¾
<b>320 249</b>	¾	34	42	17	36	1
<b>320 256</b>	1	38	46	22	46	1¼
<b>319 618</b>	1¼	43	52	38	52	1½
<b>319 625</b>	1½	46	56	43	59	1¾
<b>319 632</b>	2	52	62	58	75	2⅝

MLL = medida de llave

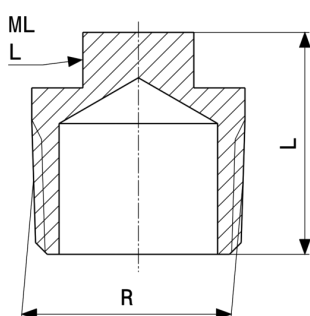
G = rosca cilíndrica



**Brida Sanpress XL**  
- bronce o bronce silicio  
**modelo 2259.2XL**

artículo	DN	Rp	Ø1	L	An1	An2	Ø2	k	n
<b>641 603</b>	80	3	200	34	18	20	18	160	8
<b>641 610</b>	100	4	220	38	18	20	18	180	8

Ø = diámetro en mm  
k = Ø del orificio  
n = cantidad de orificios

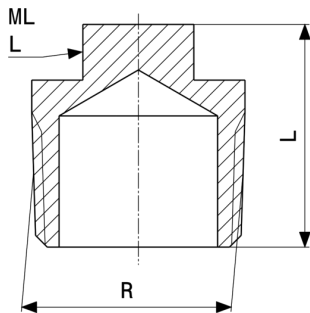


**Tapón**  
- bronce o bronce silicio  
**modelo 3291**

artículo	R	L	MLL
<b>320 072</b>	¼	19	8
<b>281 847</b>	⅜	20	10
<b>266 646</b>	½	26	12
<b>266 639</b>	¾	28	14
<b>266 622</b>	1	32	14
<b>268 237</b>	1¼	38	21

MLL = medida de llave

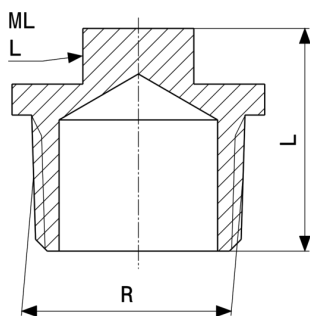




**Tapón**  
- bronce o bronce silicio  
**modelo 3291**

artículo	R	L	MLL
<b>268 190</b>	1½	38	22
<b>268 213</b>	2	42	26
<b>321 758</b>	2½	47	30

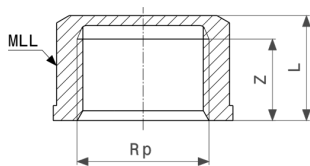
MLL = medida de llave



**Tapón**  
- bronce o bronce silicio  
**modelo 3290**

artículo	R	L	MLL
<b>441 425</b>	⅛	17	8
<b>320 133</b>	¼	20	8
<b>320 096</b>	⅜	20	10
<b>320 102</b>	½	24	12
<b>320 089</b>	¾	26	14
<b>320 294</b>	1	32	14
<b>322 175</b>	1¼	38	21
<b>322 168</b>	1½	38	32
<b>322 151</b>	2	42	26

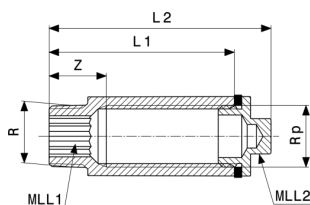
MLL = medida de llave



**Caperuza**  
- bronce o bronce silicio  
**modelo 3301**

artículo	Rp	Z	L	MLL
<b>319 151</b>	¼	8	12	20
<b>281 854</b>	⅜	11	16	22
<b>266 660</b>	½	15	20	24
<b>266 653</b>	¾	16	21	30
<b>268 367</b>	1	19	29	38
<b>268 305</b>	1¼	21	30	47
<b>268 329</b>	1½	21	30	53
<b>268 343</b>	2	26	34	65

MLL = medida de llave

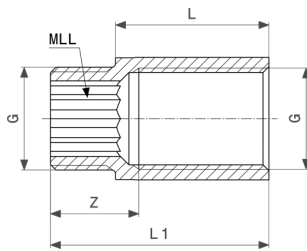


**Prolongación de la válvula**  
- bronce o bronce silicio  
**modelo 3527**

artículo	R	Rp	L	Rpe	Z	L1	L2	MLL1	MLL2
<b>320 263</b>	½	½	50	✓	18	63	76	12	12

Rpe = rosca Rp acortable

MLL = medida de llave



**Prolongación de la válvula**  
 - bronce o bronce silicio  
**modelo 3526**

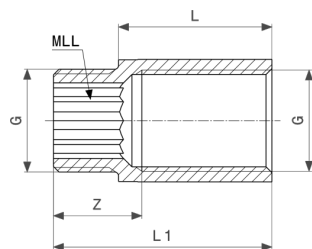
artículo	G	L	Z	L1	MLL
448 769	3/8	10	13	20	10
447 076 <sup>1</sup>	3/8	15	15	25	10
447 083 <sup>1</sup>	3/8	20	18	30	10
447 090 <sup>1</sup>	3/8	25	23	35	10
447 106 <sup>1</sup>	3/8	30	28	40	10
447 113 <sup>1</sup>	3/8	40	38	50	10
447 120 <sup>1</sup>	3/8	50	16	60	10
447 151 <sup>1</sup>	1/2	10	14	21	12
447 168 <sup>1</sup>	1/2	15	16	26	12
447 175 <sup>1</sup>	1/2	20	18	31	12
447 182 <sup>1</sup>	1/2	25	17	36	12
447 199 <sup>1</sup>	1/2	30	18	41	12
447 205 <sup>1</sup>	1/2	40	18	51	12
447 212 <sup>1</sup>	1/2	50	18	61	12
447 229 <sup>1</sup>	1/2	65	18	76	12
447 236 <sup>1</sup>	1/2	80	24	91	12
447 243 <sup>1</sup>	1/2	100	56	111	12
447 274 <sup>1</sup>	3/4	10	15	22	17
447 281 <sup>1</sup>	3/4	15	17	27	17
447 298 <sup>1</sup>	3/4	20	17	32	17
447 304 <sup>1</sup>	3/4	25	19	37	17
447 311 <sup>1</sup>	3/4	30	19	42	17
447 328 <sup>1</sup>	3/4	40	19	52	17
447 335 <sup>1</sup>	3/4	50	18	62	17
447 342 <sup>1</sup>	3/4	65	18	77	17
447 359 <sup>1</sup>	3/4	80	19	92	17
447 366 <sup>1</sup>	3/4	100	20	112	17

G = rosca cilíndrica

MLL = medida de llave

<sup>1</sup>) rosca interior larga

\* = disponible solo en caso de existencias



**Prolongación de la válvula**  
 - bronce o bronce silicio  
**modelo 3526**

artículo	G	L	Z	L1	MLL
447 380*	1	20	20	34	17
447 403*	1	30	22	44	17

G = rosca cilíndrica

MLL = medida de llave

1) rosca interior larga

\* = disponible solo en caso de existencias

# Impreso

**Viega GmbH & Co. KG**

Viega Platz 1

57439 Attendorn

Germany

Phone: +49/2722/61-0

Fax: +49/2722/61-1566

The Viega GmbH & Co. KG is represented by the general partners: Viega Management B.V. (Managing directors: Michael Klenz, Sebastian Lelgemann) and Viega Management GmbH (Managing directors: Michael Klenz, Sebastian Lelgemann)

The Submittal Package contains non-binding information that is being provided to you. All contents in the Submittal Package have been compiled with the greatest possible care and attention. Despite this, we are unable to guarantee that the information is up to date, accurate and complete. Placing an order does not automatically render the Submittal Package part of the contract.