

sumideros para bañeras y platos de ducha
paquete de envío



índice

1	Descripción del grupo de productos	3
2	Certificados	5
3	Medidas Z	7
4	Impreso	9

Descripción del grupo de productos

Entradas, desagües y rebosaderos de polipropileno (PP) y accesorios para bañeras y platos de ducha. Distintas variantes de equipamiento mecánicas y electrónicas.

Multiplex Trio E

Unidad mezcladora controlada de forma electrónica para el llenado de una bañera. Para el uso con desagües y rebosaderos con entrada de agua.

Multiplex Trio

Desagüe y rebosadero para bañeras, con entrada de agua a través del cuerpo de rebosadero, orificio de desagüe de Ø 52 mm, para su uso con interruptor de tubería, manejo con maneta de giro o funcionamiento de motor.

Rotaplex Trio

Desagüe y rebosadero para bañeras, con entrada de agua a través del cuerpo de rebosadero, orificio de desagüe de Ø 90 mm, para su uso con interruptor de tubería, manejo con maneta de giro o funcionamiento de motor.

Multiplex Trio F

Desagüe y rebosadero para bañeras, con entrada de agua a través del cuerpo de rebosadero, orificio de desagüe de Ø 52 mm, para su uso con interruptor de tubería, manejo con maneta de giro o funcionamiento de motor.

Rotaplex Trio F

Desagüe y rebosadero para bañeras, con entrada de agua a través del cuerpo de rebosadero, orificio de desagüe de Ø 90 mm, para su uso con interruptor de tubería, manejo con maneta de giro o funcionamiento de motor.

Multiplex

Desagüe y rebosadero para bañeras, orificio de desagüe de Ø 52 mm, manejo con maneta de giro.

Rotaplex

Desagüe y rebosadero para bañeras, orificio de desagüe de Ø 90 mm, manejo con maneta de giro.

Citaplex

Desagüe y rebosadero para bañeras, orificio de desagüe de Ø 52 mm, conexión con tapón de válvula.

Domoplex

Sumidero para platos de ducha, orificio de desagüe de Ø 52 mm, con sifón desmontable.

Tempoplex

Sumidero para platos de ducha, orificio de desagüe de Ø 90 mm, profundidad de montaje de 60 o 80 mm, con sifón desmontable.

Tempoplex Plus

Sumidero para platos de ducha, orificio de desagüe de Ø 90 mm, profundidad de montaje de 90 mm, con caudal de evacuación especialmente elevado, con sifón desmontable.

Duoplex

Sumidero para platos de ducha, orificio de desagüe de Ø 52 mm, con tubo vertical con tapa protectora, con sifón desmontable.

Varioplex

Sumidero para platos de ducha, orificio de desagüe de Ø 52 mm, con tubo vertical.

Simplex

Desagüe y rebosadero para bañeras, orificio de desagüe de Ø 52 mm, manejo con maneta de giro.

Nota








El uso de los productos en ámbitos de aplicación y con medios distintos de los aquí descritos debe consultarse previamente con Viega. Los productos de plástico de PP (polipropileno) son ecológicos y tienen mejores propiedades para evacuar aguas residuales domésticas. Evacuar solo brevemente agua caliente hasta 95 °C mediante los sifones. No deben utilizarse productos químicos de limpieza para eliminar los atascos en los tubos. Solo deben usarse detergentes suaves para las superficies. Encontrará información detallada sobre las aplicaciones, las restricciones y las normas y directivas nacionales en la información sobre el producto, ya sea de forma impresa o en la página web de Viega.





¡Sujeto a cambios y errores!

Las cuotas y dimensiones actuales de la instalación, así como otros datos técnicos, se pueden encontrar en el sitio web de Viega y deben comprobarse antes de la compra, durante la planificación, la construcción y el uso. Nuestros productos se optimizan continuamente.

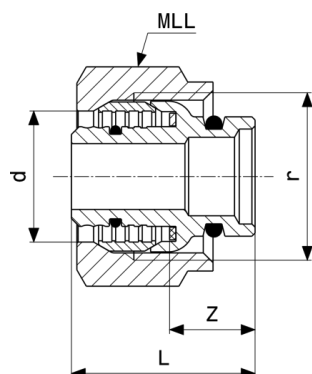
Esta descripción del producto contiene información importante sobre la selección, instalación y puesta en marcha del producto o sistema, así como sobre el uso previsto y, si es necesario, las medidas de mantenimiento. Esta información sobre los productos, sus propiedades y técnicas de aplicación se basa en las normas actualmente vigentes en Europa (por ejemplo, EN) y/o en Alemania (por ejemplo, DIN/DVGW). Algunos artículos del texto pueden hacer referencia a reglamentos técnicos de Europa/Alemania. Estas deben considerarse como recomendaciones para otros países en los que no existen requisitos nacionales correspondientes. Las leyes, normas y reglamentaciones nacionales pertinentes, así como otros reglamentos técnicos, tienen precedencia sobre las directrices alemanas/europeas de esta descripción del producto: La información que aquí se presenta no es vinculante para otros países y zonas y debe entenderse como un apoyo.

Certificados

BELGAQUA	BELGAQUA Certificate Multiplex Trio
BELGAQUA	BELGAQUA Certificate Concealed pipe interrupter
	LGA certificate Waste fittings for bath, shower trays, wash basins, kitchen sinks
CARSO	CARSO Certificate of sanitary conformity Multiplex Trio, Rotaplex Trio
	CSTB Certificate NF Drains for bathtubs, basins, bidets, sinks
	WRAS Certificate Multiplex Trio MT5 , Rotaplex Trio MT 5
	WRAS Certificate Multiplex Multiplex Trio MT1
	WRAS Certificate Multiplex Trio MT7, Multiplex Trio MT8
	WRAS Certificate Multiplex Trio MT9
	WRAS Certificate Multiplex Trio MT5
EMI	EMI certificate Drains for bathtubs and shower trays, sinks and bidets

	<p>KIWA Product Certificate Multiplex Trio</p>
	<p>ITB Product Certificate Advantix, Tempoplex</p>
	<p>IAPMO UPC Certificate of Listing Plumbing Waste Fittings</p>
	<p>IAPMO UPC Certificate Bathwaste and Overflow Assemblies</p>

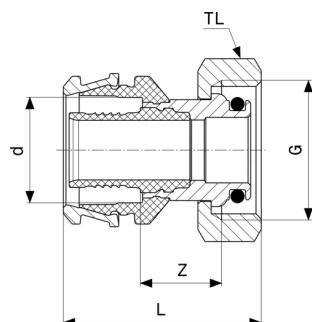
Medidas Z



Racor de anillo de apriete
- latón
modelo 1019

artículo	d	ep	Z	L	MLL	G
356 682	16	2	13	29	30	¾

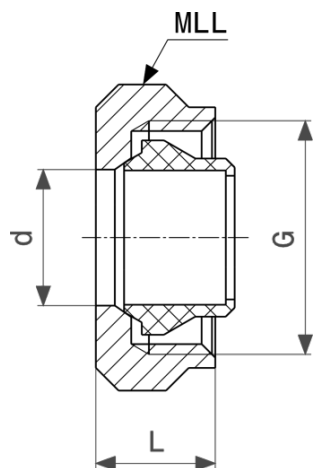
MLL = medida de llave
G = rosca cilíndrica



Racor de conexión Raxofix
- bronce silicio
modelo 5329

artículo	d	G	Z	L	MLL
647 865	16	¾	15	38	30
647 872	20	¾	15	38	30

G = rosca cilíndrica
MLL = medida de llave



Racor de conexión
- latón niquelado
modelo 94385.1

artículo	d	G	L	MLL
105 358	15	¾	14	30

G = rosca cilíndrica
MLL = medida de llave

Impreso

Viega GmbH & Co. KG

Viega Platz 1
57439 Attendorn
Germany
Phone: +49/2722/61-0
Fax: +49/2722/61-1566

The Viega GmbH & Co. KG is represented by the general partners: Viega Management B.V. (Managing directors: Michael Klenz, Sebastian Leigemann) and Viega Management GmbH (Managing directors: Michael Klenz, Sebastian Leigemann)

The Submittal Package contains non-binding information that is being provided to you. All contents in the Submittal Package have been compiled with the greatest possible care and attention. Despite this, we are unable to guarantee that the information is up to date, accurate and complete. Placing an order does not automatically render the Submittal Package part of the contract.