

Profipress

Lähetyspaketti

FI



viega

Sisällysluettelo

1	Tuoteryhmän kuvaus	3
2	Sallitut putket	5
3	Hyväksynnät	6
4	Z-mitat	11
5	Merkintä	84

Tuoteryhmän kuvaus

Virtausoptimoitu puristusliitosjärjestelmä kuparia (99,9 % Cu-DHP), punametallia tai piipronssia kupariputkelle. Puristusliittimet varustettu ohjaushylsillä, joka ohjaa putken O-rengasta vahingoittamatta suoraan liitimeen. Puristusliittimet alkaen koosta d64,0 on varustettu ruostumattomasta teräksestä valmistetulla leikkausrenkaalla, jolla varmistetaan liitoksen mekaaninen lujuus. Puristus O-renkaan molemmin puolin. Soveltuu runko- ja kytkentäjohdoksi.

Merkintä

Valmistaja, putken mitta, erä, hyväksyntämerkinnät (DVGW), vihreä piste puristus päässä, irrotettava oranssi tarra puristusilmaisimena alkaen koosta d64,0

Puristusliitin ja SC-Contur

Vahingossa puristamatta jääneet liitokset havaitaan välittömästi tiivistarkastuksessa.

Viega takaa puristamattomien liitosten havaitsemisen seuraavilla painealueilla:

min. vedenpaine: 0,1 MPa / 100 kPa / 1 bar / 14,5 PSI

maks. vedenpaine: 0,65 MPa / 650 kPa / 6,5 bar / 94,3 PSI

min. ilmanpaine: 22 hPa / 2,2 kPa / 22 mbar / 0,3 PSI

maks. ilmanpaine: 0,3 MPa / 300 kPa / 3 bar / 43,5 PSI

Tiivisteet puristusliitoksiin

EPDM (eteenipropeenikumi), musta, esiasennettu

Huomautus

Puristusjärjestelmien tiivistemateriaalit ovat lämpövanhenemisen alaisia, mikä riippuu lämpötilasta ja väliaineesta ja käyttöajasta.

Mitä korkeampi väliaineen lämpötila, sitä nopeammin tiivistemateriaalin lämpövanheneminen etenee.

Erikoiskäyttöolosuhteissa, esim. teollisuuden lämmöntalteenottojärjestelmissä on tarpeen verrata laitteen valmistajan teknisiä tietoja puristusjärjestelmän teknisiin tietoihin.

Ennen kuin käytät puristusjärjestelmää kuvattujen käyttöalueiden ulkopuolella tai jos olet epävarma materiaalin oikeasta valinnasta, ota yhteyttä Viegaan.

Mitat

d12–108,0, kokosaatavuus kansallisten säännösten mukaan

Työkalut

Viega puristusliitosjärjestelmien toimintavarmuus riippuu ensisijassa käytettyjen puristustyökalujen moitteettomasta kunnosta. Viega suosittelee puristusliitosten tekemiseen Viega-puristustyökalujen käyttöä. Viega-puristustyökalut on jätettävä säännöllisesti valtuutetulle huoltokumppanille huollettaviksi.

Käyttöalueet

Käyttövesi

Lämmitys/patteriliitäntä

Sadevesi

Paineilma, inertit kaasut

Jäähdytysvesiputket

Teollisuussovellukset

Laitostekniikka

Huomautus

Järjestelmän käytöstä muilla kuin kuvatuilla käyttöalueilla ja aineilla on sovittava Viegan kanssa! Tarkkoja tietoja käyttökohteista, rajoituksista ja kansallisista standardeista ja direktiiveistä on tuotetiedoissa, joko painettuna- tai sähköisenä versiona Viega verkkosivuilla.

Huomautus – Standardit ja hyväksynät

Puristusliitin testattu DVGW-laskentataulukon W 534 mukaan, DVGW testimerkillä.

Hyväksyntä d12–108,0:lle DVGW-rek.-nro DW-8511BQ0586:n mukaan.

Kupariputkille sopiva puristinliitin standardin DIN EN 1057 (R290, kova sprinklerilaitteistoille) ja DVGW-taulukon GW 392 mukaan.

Käytettäessä lämmitysjärjestelmissä noudatetaan VDI-direktiiviä 2035 ja DIN EN 12828.

Huomautus – Käyttöveden käytön rajoitukset

Puristusliitosjärjestelmä Profipress sopii käyttövesiasennuksiin DIN 1988-200 ja EN 806-2 mukaan koskien DIN EN 12502-1 ja Umweltbundesamtin (UBA) (liittovaltion ympäristövirasto) käyttöveden kanssa kosketuksissa olevien metallimateriaalien arviointiperusteiden mukaan. Jos käytät muihin sovelluksiin ja epäilet sopivuutta, ota yhteyttä Viegaan.

Käyttövesiasetuksen mukaan kuparista valmistettuja putkia ja liitoscappaleita saa käyttää vain kupari-ionien raja-arvojen mahdollisen ylityksen osalta, kun käyttöveden pH-arvo $\text{pH} \geq 7,4$ tai arvoilla $\text{pH} = 7,0\text{--}7,4$ orgaanisen hiilen kokonaismäärä ei ylitä arvoa $\text{TOC} = 1,5 \text{ mg/l}$

Käyttöolosuhteet

Profipress-puristusjärjestelmää voidaan käyttää seuraavissa käyttöolosuhteissa:

käyttövesiasennus standardin DIN 1988-200 / DIN EN 806-2 mukaisesti

käyttölämpötila max. $80 \text{ }^\circ\text{C}$ / $176 \text{ }^\circ\text{F}$

lämpötila max. $95 \text{ }^\circ\text{C}$ 60 minuutin aikana

lämmitysjärjestelmät standardin DIN EN 12828 mukaisesti

käyttölämpötila max. $105 \text{ }^\circ\text{C}$ / $221 \text{ }^\circ\text{F}$

Puristusliitinjärjestelmä Profipress on suunniteltu nimellispaineelle PN 16.

Puristusliitosmateriaali

Kupari: 99,9 % Cu-DHP

punametalli: CC499K

piipronssi: CC246E / CC CuSi4Zn9MnP

Oikeudet muutoksiin ja virheisiin!








Uusimmat Z- ja asennusmitat sekä lisätietoja teknisistä tiedoista löytyvät Viegan verkkosivuilta. Ne on tarkistettava ennen hankintaa, suunnittelua, rakennustöitä ja käyttöä. Tuotteitamme optimoidaan jatkuvasti.












Tämä tuotekuvaus sisältää tärkeitä tietoja tuotteen ja järjestelmän valinnasta, asennuksesta, käyttöönnotosta, käyttötarkoituksesta ja mahdollisesta huollosta. Nämä tiedot tuotteista, niiden ominaisuuksista ja sovellustekniikoista perustuvat tällä hetkellä Euroopassa (esim. EN) ja/tai Saksassa (esim. DIN/DVGW) voimassa oleviin standardeihin. Jotkut kappaleet tekstissä voivat viitata Eurooppaan/Saksaan. Nämä ovat suosituksia muihin maihin missä ei ole kansallisia vaatimuksia. Kansalliset lait, standardit, ohjeet, direktiivit ja muut tekniset vaatimukset menevät saksalaisten/eurooppalaisten direktiivien ohi tuotekuvauksissa. Informaatio tässä yhteydessä ei sido muita maita ja alueita vaan ne pitää ottaa suosituksina.








Sallitut putket










standardi	DN	ulko Ø	seinämän paksuus
kupari DIN EN 1057	10	12	0,8 1,0
	12	15	1,0
	15	18	
	20	22	
	25	28	1,0 1,5
	32	35	1,2 1,5
	40	42	
	50	54	1,5 2,0
	60	64,0	2,0
	65	76,1	
	80	88,9	
	100	108,0	2,5







Hyväksynnät

Dubai	Dubai Central Laboratory Department Attestation of Conformity Sanpress pipe 1.4521 and 1.4401
	ÖVGW certificate Sanpress / Profipress
	ÜA sign Profipress, solder fittings, threaded fittings
	ÜA sign Raxinox pipes
	ÜA sign Sanpress, Raxofix, Maxiplex, bronze threaded fittings, solder fittings
	SAI Watermark Certificate of Conformity - Level 1 Propress Water, Sanpress and Sanpress Inox
	BCCA Certificate ATG Profipress, Sanpress, Sanpress Inox
	CCS Certificate of Type Approval Sanpress Inox, Seapress, Profipress
SZU	SZU Certificate Profipress, Profipress S
AMTEC	AMTEC Certificate Profipress, Sanpress, Sanpress Inox, Prestabo, Megapress, Profipress G, Sanpress Inox G, Megapress G
DEKRA	examination certificate Piping system Sanpress/Sanpress XL

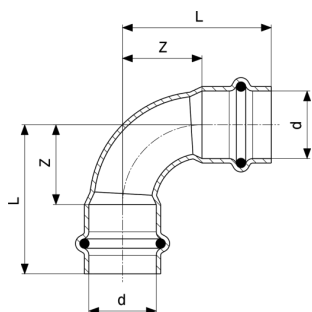
	<p>DVGW type examination certificate Profipress (d 12 - 108)</p>
	<p>DVGW type examination certificate Sanpress-pipe 1.4521 (d 12 - 108)</p>
	<p>DVGW type examination certificate Sanpress with pipe 1.4401 (d 12 - 108)</p>
	<p>DVGW type examination certificate Sanpress with pipe 1.4521 (d 12 - 108)</p>
	<p>DVGW type examination certificate Sanpress pipe 1.4401 (d 12 - 108)</p>
	<p>TÜV Association Certificate Profipress, Sanpress, Sanpress Inox, Prestabo (d 15 - 108), Temponox</p>
	<p>VdS certificate Profipress (d 22 - 54)</p>
	<p>ETA Certificate Profipress, Profipress XL, Sanpress, Sanpress XL</p>
	<p>ETA Certificate Sanpress with pipe 1.4401 and 1.4521, (d 12-108)</p>
	<p>Eurofins Certificate Profipress (d 12-54)</p>
	<p>CSTB Certificate Profipress, Sanpress</p>

	<p>CSTB QB Certificate Profipress, Sanpress</p>
	<p>CSTB QB Certificate Profipress, Sanpress</p>
<p>Eurofins</p>	<p>Eurofins Certificate of sanitary conformity Profipress</p>
<p>Eurofins</p>	<p>Eurofins Certificate of sanitary conformity Sanpress</p>
<p>BSI</p>	<p>BSI Kitemark Certificate (BS EN 1254-7) Profipress, Profipress G</p>
	<p>Lloyd's Register Type Approval Certificate Profipress, ProPress</p>
	<p>Lloyd's Register Type Approval Certificate Sanpress</p>
<p>EMI</p>	<p>EMI certificate Profipress, Sanpress, Easytop, Sanpress Inox, Pexfit Pro Fosta, Smartpress, gunmetal threaded fittings</p>
<p>EMI</p>	<p>EMI Certificate of Constancy of Performance Profipress</p>
	<p>IAPMO UPC-I Certificate of Listing Copper, Cooper Alloy Fittings</p>
	<p>IAPMO UMC-I Certificate of Listing Copper, Cooper Alloy Fittings</p>
	<p>IRS Type Approval Certificate Seapress, Sanpress, Sanpress Inox, Profipress</p>

	<p>ICIM Hygiene certificate Profipress, Profipress XL, Sanpress Inox, Sanpress Inox XL, Sanpress, Sanpress XL, Sanfix Fosta, Raxofix, Smartpress, gunmetal threaded fittings, soldered fittings</p>
	<p>RINA Type Approval Certificate Profipress and ProPress</p>
	<p>Class NK Type Approval Certificate Seapress, Seapress XL, Profipress and Sanpress Inox</p>
	<p>KIWA Product certificate Profipress, Sanpress fittings</p>
	<p>KIWA Product certificate Sanpress Inox pipe 1.4521 and 1.4401</p>
	<p>KIWA Product certificate PE-Xc Smartloop pipe</p>
SINTEF	<p>SINTEF Certificate Profipress, Profipress XL</p>
SINTEF	<p>SINTEF Certificate Sanpress with pipe 1.4401 and 1.4521 (d 12-108)</p>
SINTEF	<p>SINTEF Certificate Smartloop</p>
	<p>ITB National Technical Assessment Profipress, Profipress XL, Profipress S</p>
	<p>ITB National Technical Assessment Profipress, Sanpress</p>
	<p>ITB Certificate of Constancy of Performance Profipress, Sanpress</p>

<p>EITS</p>	<p>EITS Technical Approval Profipress</p>
<p>EITS</p>	<p>EITS Technical Approval Sanpress, Sanpress Inox</p>
	<p>RM Type Approval Certificate Profipress & Profipress XL types</p>
	<p>RISE Certificate Profipress, Profipress XL, Profipress chromed</p>
	<p>RISE Certificate Sanpress och Sanpress XL fittings</p>
	<p>RISE Certificate Smartloop</p>
	<p>SGBC Certificate Profipress</p>
<p>IZV</p>	<p>IZV Certificate Profipress, Profipress XL</p>
<p>UKRCERTIFICATION</p>	<p>LLC UKRCertification Certificate of conformity Profipress</p>
<p>UKRCERTIFICATION</p>	<p>LLC UKRCertification Certificate of conformity Sanpress, Sanpress Inox</p>
	<p>ABS Approval Certificate Viega Metric CTS fittings Profipress, Profipress XL and Viega Imperial CTS fittings ProPress</p>

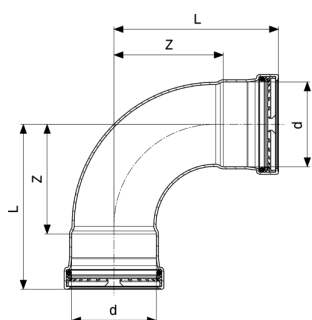
Z-mitat



Profipress käyrä 90°
- kupari
Malli 2416

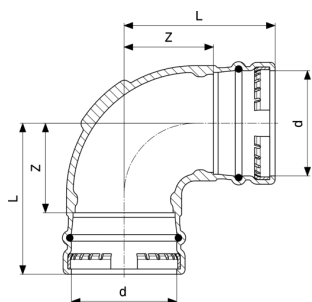
Tuote	d	L	Z	L*	Z*
291 488	12	32	14		
291 501	15	38	16	40	18
291 495	18	40	18	44	22
291 518	22	49	26	42	19
291 525	28	55	31	58	34
291 532	35	59	33	68	42
291 549	42	69	33	86	50
291 556	54	95	55	105	65

L* = edellisen version pituus
Z* = edellisen version Z-mitta



Profipress XL käyrä 90°
- kupari
Malli 2416XL

Tuote	d	Z	L
577 681	64,0	84	127
476 847	76,1	99	149
476 854	88,9	115	165
476 861	108,0	138	198

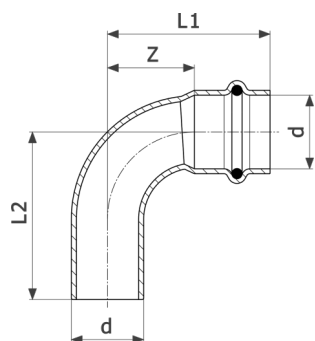


Sanpress XL käyrä 90°
- punametalli
Malli 2216XL

Tuote	d	Z	L	Z*	L*
350 697	76,1	44	97	68	114
350 680	88,9	67	120	49	102
350 703	108,0	77	140		

Z* = edellisen version Z-mitta

L* = edellisen version pituus

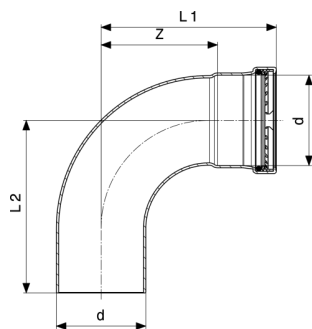


Profipress käyrä 90°
- kupari
Malli 2416.1

Tuote	d	Z	L1	L2	Z*	L1*	L2*
291 648	12	14	32	34			
444 099	14	17	36	37			
291 662	15	16	38	41	18	40	41
444 105	16	19	38	39			
291 655	18	18	40	42	22	44	44
291 679	22	26	49	51	19	42	47
291 686	28	31	55	60	34	58	60
291 693	35	33	59	63	42	68	70
291 709	42	33	69	71	50	86	88
291 716	54	55	95	96	65	105	107

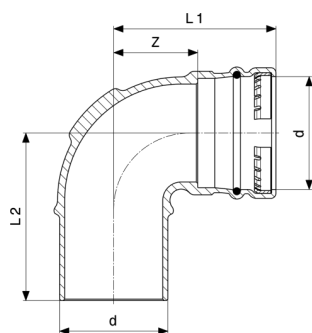
Z* = edellisen version Z-mitta

L* = edellisen version pituus



Profipress XL käyrä 90°
- kupari
Malli 2416.1XL

Tuote	d	Z	L1	L2
577 698	64,0	84	127	126
476 878	76,1	99	149	147
476 885	88,9	115	165	162
476 892	108,0	138	198	195

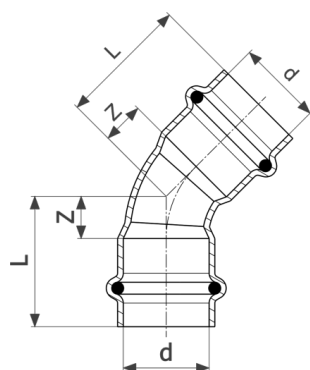


Sanpress XL käyrä 90°
- punametalli
Malli 2216.1XL

Tuote	d	Z	L1	L2	Z*	L1*	L2*
353 650	76,1	44	97	112	61	114	118
353 667	88,9	67	120	125			
353 674	108,0	76	140	145			

Z* = edellisen version Z-mitta

L* = edellisen version pituus

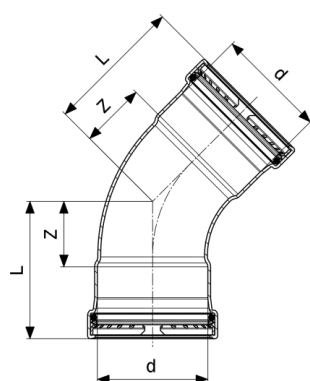


Profipress käyrä 45°
- kupari
Malli 2426

Tuote	d	Z	L	Z*	L*
292 409	12	6	24		
444 051	14	7	26		
292 348	15	7	29	8	30
444 068	16	8	27		
292 416	18	7	29	9	31
292 355	22	11	34	9	32
292 362	28	12	36	14	38
292 379	35	15	41	17	43
292 386	42	17	53	21	57
292 393	54	22	62	27	67

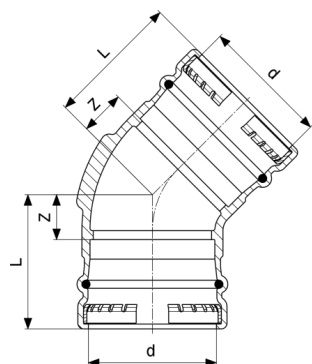
Z* = edellisen version Z-mitta

L* = edellisen version pituus



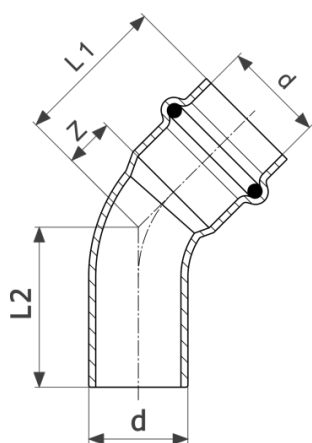
Profipress XL käyrä 45°
- kupari
Malli 2426XL

Tuote	d	Z	L
577 766	64,0	39	82
476 908	76,1	46	96
476 915	88,9	52	102
476 922	108,0	61	121



Sanpress XL käyrä 45°
- punametalli
Malli 2226XL

Tuote	d	Z	L
351 342	76,1	30	83
351 359	88,9	32	85
351 366	108,0	36	99

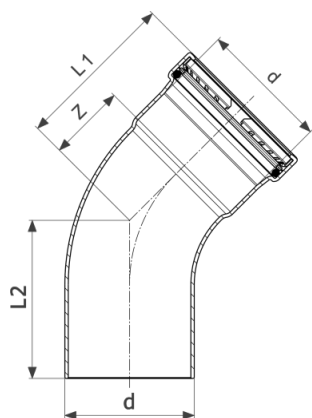


Profipress käyrä 45°
- kupari
Malli 2426.1

Tuote	d	Z	L1	L2	Z*	L1*	L2*
292 577	12	6	24	26			
444 112	14	7	26	27			
292 508	15	7	29	29	8	30	31
444 129	16	8	27	28			
292 560	18	7	29	31	9	31	32
292 515	22	11	34	36	9	32	34
292 522	28	12	36	40	14	38	40
292 539	35	15	41	43	17	43	45
292 546	42	17	53	52	21	57	59
292 553	54	22	62	64	27	67	71

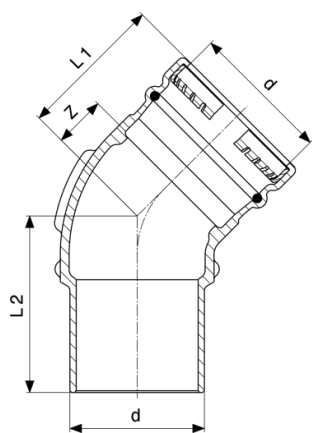
Z* = edellisen version Z-mitta

L* = edellisen version pituus



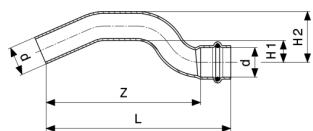
Profipress XL käyrä 45°
- kupari
Malli 2426.1XL

Tuote	d	Z	L1	L2
577 773	64,0	39	82	82
476 939	76,1	46	96	93
476 946	88,9	52	102	99
476 953	108,0	61	121	119



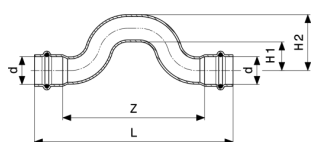
Sanpress XL käyrä 45°
- punametalli
Malli 2226.1XL

Tuote	d	Z	L1	L2
353 681	76,1	28	83	100
353 698	88,9	32	85	104
353 704	108,0	36	99	128



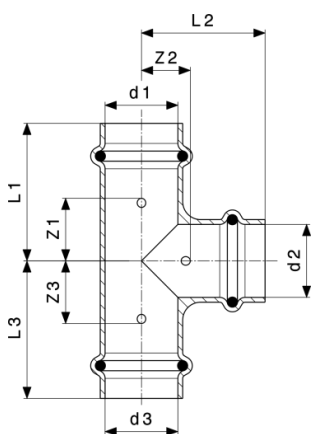
Profipress ylimeno
- kupari
Malli 2427

Tuote	d	Z	L	H1	H2
322 359	12	82	100	12	24
322 342	15	98	120	13	28
322 335	18	98	120	13	31
322 328	22	118	141	17	39



Profipress ylimeno
- kupari
Malli 2428

Tuote	d	Z	L	H1	H2
352 134	15	90	134	20	35
352 141	18	100	144	20	38
352 158	22	115	161	23	45

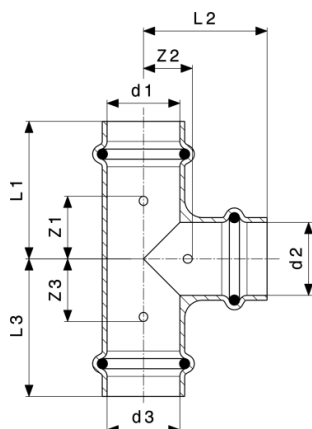


Profipress T-yhde
- kupari
Malli 2418

Tuote	VdS	d1	d2	d3	Z1	Z2	Z3	L1	L2	L3
291 884		12	12	12	18	9	18	36	27	36
322 717		12	15	12	20	10	20	38	32	38
443 900		14	12	14	17	12	17	36	30	36
443 887		14	14	14	18	12	18	37	31	37

VdS = VdS-sertifikaatti

* = toimitettavissa vain niin kauan kuin varastoa riittää

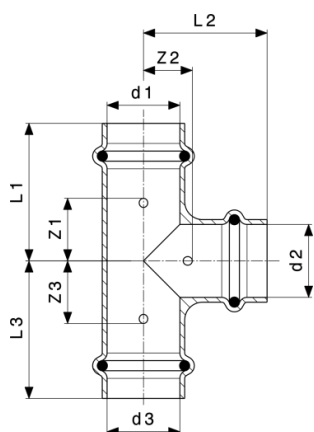


Profipress T-yhde
- kupari
Malli 2418

Tuote	VdS	d1	d2	d3	Z1	Z2	Z3	L1	L2	L3
291 907		15	12	12	21	12	17	39	30	39
291 914		15	12	15	16	12	16	39	30	39
315 085		15	15	12	18	11	23	41	33	41
291 952		15	15	15	19	11	19	41	33	41
322 724		15	18	15	20	13	20	42	35	42
322 700		15	22	15	23	15	23	45	38	45
443 917*		16	12	14	21	12	18	40	30	36
443 924		16	14	16	18	13	18	37	32	37
443 894		16	16	16	19	13	19	38	32	38
365 073		18	12	15	17	13	21	39	31	43
324 827		18	12	18	17	13	17	39	31	39
443 931		18	14	18	18	15	18	40	34	40
291 921		18	15	15	18	13	23	41	35	45
291 938		18	15	18	18	13	18	41	35	41
443 948		18	16	18	19	15	19	41	34	41
315 009		18	18	15	20	13	25	42	35	47
291 891		18	18	18	20	13	20	42	35	42
322 694		18	22	18	23	13	23	45	36	45
324 834		22	12	22	16	15	16	39	33	39
443 955		22	14	22	17	17	17	40	36	40
292 010		22	15	15	17	15	25	41	37	47
315 078		22	15	18	17	15	22	41	37	44
292 027		22	15	22	18	15	18	41	37	41
443 962		22	16	22	18	17	18	41	36	41
315 061		22	18	15	19	15	28	42	37	50

VdS = VdS-sertifikaatti

* = toimitettavissa vain niin kauan kuin varastoa riittää

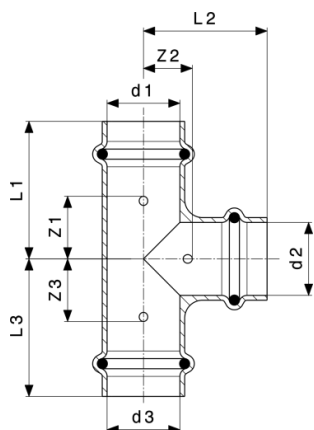


Profipress T-yhde
- kupari
Malli 2418

Tuote	VdS	d1	d2	d3	Z1	Z2	Z3	L1	L2	L3
315 054		22	18	18	19	15	25	42	37	47
291 945		22	18	22	19	15	19	42	37	42
315 047		22	22	15	21	15	29	45	38	51
315 030		22	22	18	21	15	29	45	38	51
291 969	✓	22	22	22	19	15	19	42	38	42
322 687	✓	22	28	22	25	15	25	48	39	48
324 841		28	15	22	17	19	23	41	41	46
295 189		28	15	28	17	19	17	41	41	41
324 858		28	18	22	18	19	24	42	41	47
315 023		28	18	28	18	19	18	42	41	42
307 899	✓	28	22	22	21	19	27	45	42	50
295 196	✓	28	22	28	20	19	20	45	42	45
315 016	✓	28	28	22	23	19	30	48	43	53
291 976	✓	28	28	28	24	19	24	48	43	48
324 865		35	15	35	17	22	17	44	44	44
324 872		35	18	35	18	22	18	44	44	44
324 889	✓	35	22	28	19	22	29	46	45	53
292 034	✓	35	22	35	19	22	19	46	45	46
324 896	✓	35	28	28	22	22	32	49	46	56
292 041	✓	35	28	35	22	22	22	49	46	49
365 882	✓	35	35	22	26	22	40	52	48	63
365 080	✓	35	35	28	26	22	35	52	48	59
291 983	✓	35	35	35	26	22	26	52	48	52
324 902	✓	42	22	42	17	29	17	53	52	53
292 058	✓	42	28	42	19	29	19	55	53	55

VdS = VdS-sertifikaatti

* = toimitettavissa vain niin kauan kuin varastoa riittää

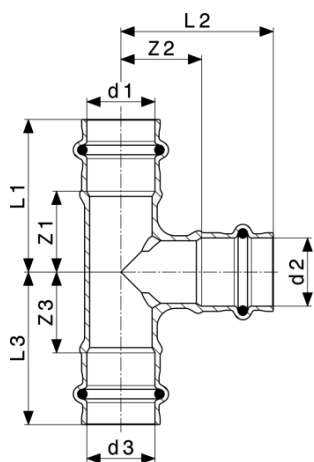


Profipress T-yhde
- kupari
Malli 2418

Tuote	VdS	d1	d2	d3	Z1	Z2	Z3	L1	L2	L3
292 065	✓	42	35	42	22	29	22	58	55	58
291 990	✓	42	42	42	29	29	29	65	65	65
324 919	✓	54	22	54	19	35	19	60	58	60
324 926	✓	54	28	54	22	35	22	63	59	63
324 933	✓	54	35	54	26	35	26	67	61	67
292 072	✓	54	42	54	29	35	29	69	71	69
292 003	✓	54	54	54	35	35	35	75	75	75

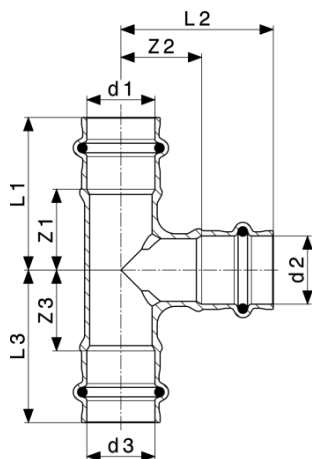
VdS = VdS-sertifikaatti

* = toimitettavissa vain niin kauan kuin varastoa riittää



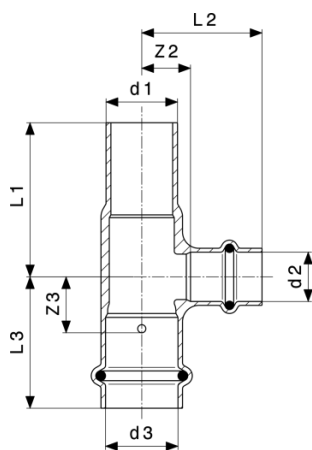
Sanpress T-yhde
- punametalli tai piipronssi
Malli 2218

Tuote	d1	d2	d3	Z1	Z2	Z3	L1	L2	L3
314 132	28	28	15	29	29	27	52	52	49
314 163	28	28	18	29	29	27	52	52	49
314 224	42	15	42	23	35	23	59	57	59
283 551	42	35	35	29	37	31	65	62	57



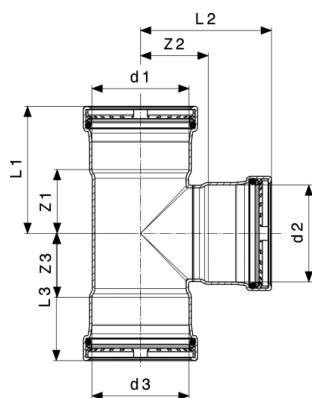
Sanpress T-yhde
- punametalli tai piipronssi
Malli 2218

Tuote	d1	d2	d3	Z1	Z2	Z3	L1	L2	L3
187 279	54	42	42	34	39	37	70	75	77



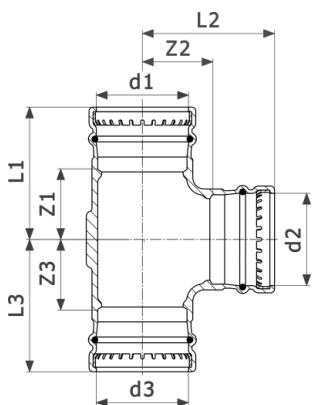
Profipress T-yhde
- kupari
Malli 2418.1

Tuote	d1	d2	d3	Z2	Z3	L1	L2	L3
477 356	22	15	22	15	17	48	37	41



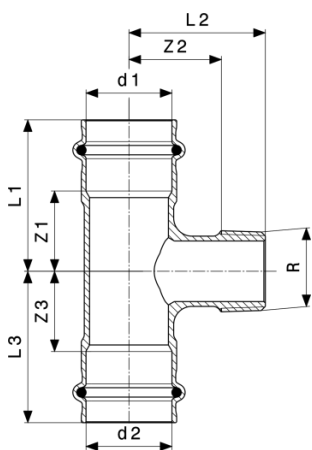
Profipress XL T-yhde
- kupari
Malli 2418XL

Tuote	d1	d2	d3	Z1	Z2	Z3	L1	L2	L3
577 735	64,0	35	64,0	32	42	32	75	69	75
577 742	64,0	42	64,0	35	43	35	78	79	78
577 759	64,0	54	64,0	41	42	41	84	82	84
577 728	64,0	64,0	64,0	46	47	46	89	90	89
476 977	76,1	54	76,1	40	48	40	90	89	90
476 960	76,1	76,1	76,1	51	54	51	101	104	101
476 991	88,9	54	88,9	40	55	40	90	96	90
477 004	88,9	76,1	88,9	51	61	51	101	111	101
476 984	88,9	88,9	88,9	57	61	57	107	111	107
477 028	108,0	54	108,0	41	66	41	101	106	101
477 035	108,0	76,1	108,0	52	71	52	112	121	112
477 042	108,0	88,9	108,0	58	71	58	118	121	118
477 011	108,0	108,0	108,0	68	72	68	128	132	128



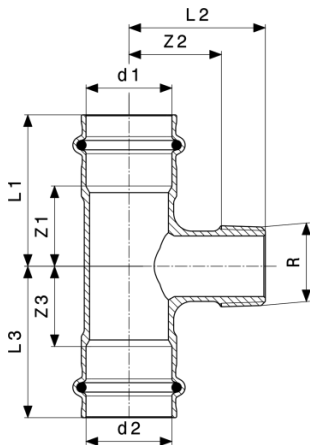
Sanpress XL T-yhde
- punametalli
Malli 2218XL

Tuote	d1	d2	d3	Z1	Z2	Z3	L1	L2	L3
354 398	76,1	54	76,1	47	65	47	100	105	100
350 628	76,1	76,1	76,1	61	61	61	114	114	114
354 404	88,9	54	88,9	46	70	46	100	110	100
354 411	88,9	76,1	88,9	62	67	62	115	120	115
350 635	88,9	88,9	88,9	67	67	67	120	120	120
354 428	108,0	54	108,0	47	80	47	110	120	110
354 435	108,0	76,1	108,0	62	77	62	125	130	125
354 442	108,0	88,9	108,0	67	77	67	130	130	130
350 642	108,0	108,0	108,0	77	77	77	140	140	140



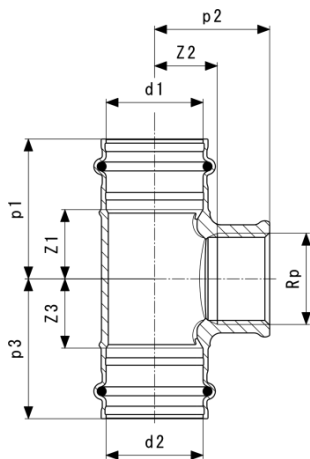
Sanpress T-yhde
- punametalli tai piipronssi
Malli 2217.1

Tuote	d1	R	d2	Z1	Z2	Z3	L1	L2	L3
281 328	18	¾	18	23	26	23	45	40	45
194 123	22	¾	22	27	28	27	50	42	50
194 130	28	¾	28	27	31	27	50	45	50
194 147	35	¾	35	25	31	25	50	45	50



Sanpress T-yhde
- punametalli tai piipronssi
Malli 2217.1

Tuote	d1	R	d2	Z1	Z2	Z3	L1	L2	L3
273 231	42	¾	42	19	36	19	55	50	55
197 858	54	¾	54	26	41	26	66	55	66
310 929	54	1	54	29	46	29	69	63	69
310 936	54	1¼	54	32	47	32	72	66	72



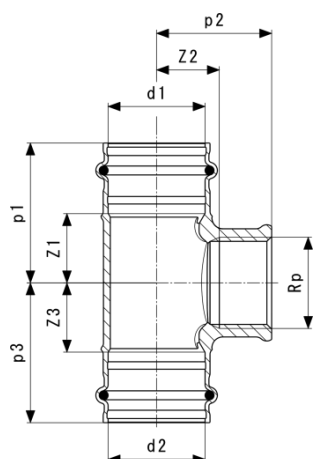
Sanpress T-yhde
- punametalli tai piipronssi
Malli 2217.2

Tuote	d1	Rp	d2	Z1	Z2	Z3	L1	L2	L3	WS
290 986	12	½	12	23	10	23	40	20	40	26
313 951	15	¾	15	21	21	21	43	21	43	21
115 630	15	½	15	19	11	19	41	21	41	26
281 359	18	½	18	18	12	18	40	22	40	26
115 944	22	½	22	19	13	19	42	28	42	25
313 975	22	¾	22	25	16	25	49	33	49	31
119 768	28	½	28	21	17	21	45	32	45	25

WS = avainkoko

Z* = edellisen version Z-mitta

L* = edellisen version pituus



Sanpress T-yhde
- punametalli tai piipronssi
Malli 2217.2

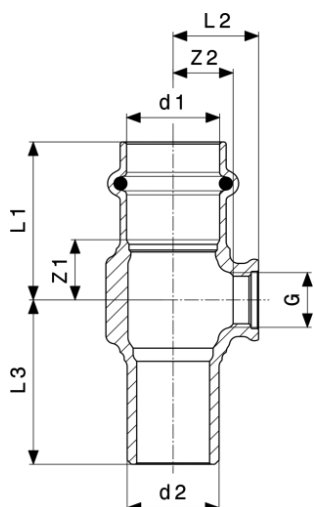
Tuote	d1	Rp	d2	Z1	Z2	Z3	L1	L2	L3	WS
313 968	28	¾	28	29	19	29	52	35	53	31
121 945	35	½	35	19	25	19	45	35	45	26
361 204	35	1	35	26	23	26	51	42	51	38
126 230	42	½	42	19	35	19	55	50	55	28
361 211	42	1	42	24	31	24	60	50	60	38
197 353	54	½	54	26	40	26	66	55	66	28
361 228	54	1	54	29	47	29	69	66	69	39

Tuote	d1	Rp	d2	Z1*	Z2*	Z3*	L1*	L2*	L3*
290 986	12	½	12						
313 951	15	¾	15						
115 630	15	½	15	23	9	23	45	21	45
281 359	18	½	18	23	25	23	45	40	45
115 944	22	½	22	25	28	25	49	43	49
313 975	22	¾	22						
119 768	28	½	28	25	31	25	49	46	49
313 968	28	¾	28						
121 945	35	½	35	23	34	23	49	49	49
361 204	35	1	35	26	23	26			
126 230	42	½	42						
361 211	42	1	42	29	37	29	65	59	65
197 353	54	½	54						
361 228	54	1	54						

WS = avainkoko

Z* = edellisen version Z-mitta

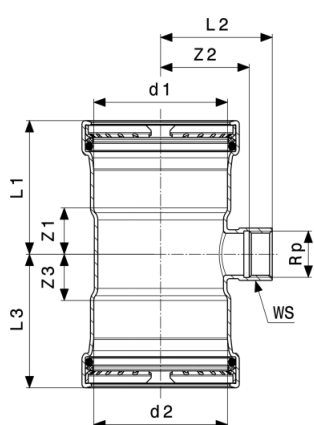
L* = edellisen version pituus



Sanpress T-yhde
- punametalli tai piipronssi
Malli 2217.4

Tuote	d1	G	d2	Z1	Z2	L1	L2	L3
705 596	15	¼	15	14	11	36	18	38
705 602	18	¼	18	14	12	36	19	38
705 619	22	¼	22	15	14	38	21	40
705 626	28	¼	28	17	17	40	24	41
705 633	35	¼	35	15	21	40	28	44
705 640	42	¼	42	16	26	52	32	61
705 855	54	¼	54	20	33	60	39	65

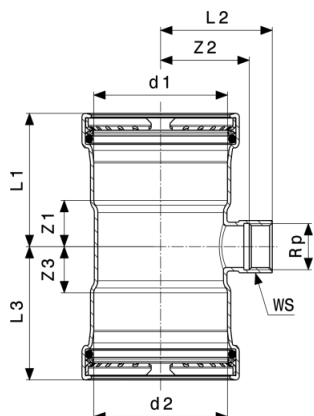
G = G (kierre sylinterimäinen)



Profipress XL T-yhde
- kupari
Malli 2417.2XL

Tuote	d1	d2	Rp	Z1	Z2	Z3	L1	L2	L3	WS
577 704	64,0	64,0	¾	27	46	27	70	58	70	30
577 711	64,0	64,0	1	32	51	32	75	63	75	38
534 073	76,1	76,1	¾	27	52	27	77	64	77	30
534 080	76,1	76,1	2	40	56	40	90	74	90	65

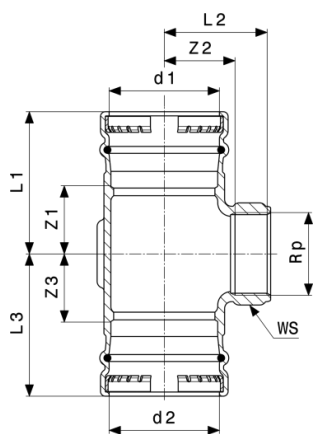
WS = avainkoko



Profipress XL T-yhde
- kupari
Malli 2417.2XL

Tuote	d1	d2	Rp	Z1	Z2	Z3	L1	L2	L3	WS
534 097	88,9	88,9	¾	27	58	27	77	70	77	30
534 103	88,9	88,9	2	40	62	40	90	80	90	65
534 110	108,0	108,0	¾	28	68	28	88	80	88	30
534 127	108,0	108,0	2	41	69	41	101	90	101	65

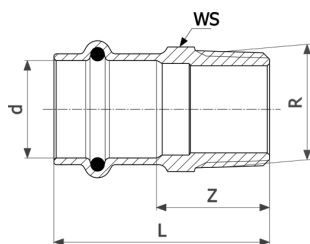
WS = avainkoko



Sanpress XL T-yhde
- punametalli
Malli 2217.2XL

Tuote	d1	Rp	d2	Z1	Z2	Z3	L1	L2	L3	WS
354 572	76,1	¾	76,1	30	51	30	85	68	85	32
351 434	76,1	2	76,1	49	51	49	103	77	103	69
354 589	88,9	¾	88,9	32	58	32	85	74	85	32
351 441	88,9	2	88,9	49	57	49	103	83	103	69
354 596	108,0	¾	108,0	32	67	32	95	83	95	32
352 097	108,0	2	108,0	39	67	39	103	93	103	69

WS = avainkoko



Sanpress liitinmuhvi
- punametalli tai piipronssi
Malli 2211

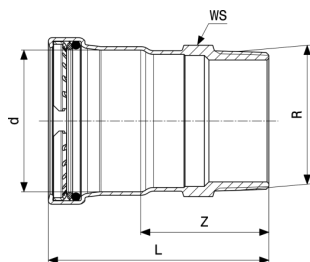
Tuote	d	R	Z	L	WS	Z*	L*	WS*
290 771	12	3/8	18	35	17	17	34	17
290 764	12	1/2	20	37	17	24	38	22
443 689	14	3/8	20	39	19	17	36	
443 696	14	1/2	25	44	19	22	41	22
297 985	15	3/8	17	39	19	20	42	
105 044	15	1/2	24	46	19	22	44	22
287 764	15	3/4	28	50	22	26	48	27
443 702	16	1/2	25	44	20			
443 719	16	3/4	27	46	22	25	44	27
283 490	18	1/2	23	45	22	21	43	22
283 230	18	3/4	27	49	22	25	47	27
297 961	22	1/2	25	49	27	22	45	27
104 306	22	3/4	26	49	27	27	50	27
287 771	22	1	33	56	30	32	55	34
297 954	28	3/4	29	52	32			
106 508	28	1	32	55	34			
297 978	28	1 1/4	35	58	34	38	62	42
297 947	35	1	28	53	40	30	56	
110 352	35	1 1/4	34	60	43	36	59	43
314 651	35	1 1/2	37	62	50	35	60	50
297 930	42	1 1/4	29	65	48			
115 340	42	1 1/2	30	66	50	31	67	50
314 668	54	1 1/2	38	78	62			
195 267	54	2	39	79	62			

WS = avainkoko

Z* = edellisen version Z-mitta

L* = edellisen version pituus

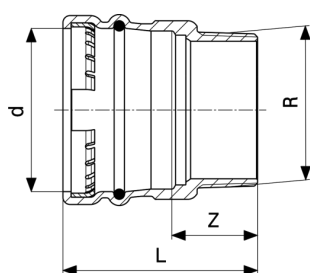
WS* = aiempi versio (hylsyavainkoko)



Profipress XL liitinmuhvi
- kupari
Malli 2411XL

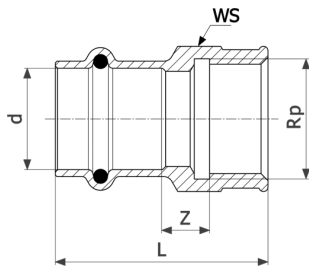
Tuote	d	R	Z	L	WS
577 674	64,0	2½	70	113	77
534 134	76,1	2½	70	120	77
534 141	88,9	3	74	124	90
534 158	108,0	4	86	146	115

WS = avainkoko



Sanpress XL liitinmuhvi
- punametalli
Malli 2211XL

Tuote	d	R	Z	L
350 659	76,1	2½	42	95
350 666	88,9	3	47	100
350 673	108,0	4	47	110



Sanpress muunnosliitin
- punametalli tai piipronssi
Malli 2212

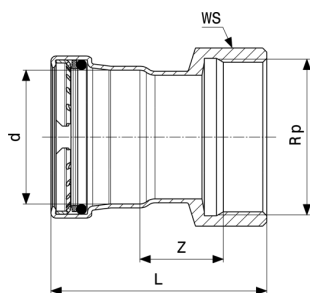
Tuote	d	Rp	Z	L	WS	Z*	L*	WS*
291 075	12	3/8	7	32	21			
291 068	12	1/2	7	39	26			
443 726	14	1/2	7	41	26			
298 074	15	3/8	8	37	21			
107 543	15	1/2	7	44	26	11	43	
298 098	15	3/4	10	45	31	13		
443 733	16	1/2	7	41	26			
283 483	18	1/2	4	43	26	10	42	
294 519	18	3/4	10	45	31	12		
298 067	22	1/2	6	44	26	9	42	
108 465	22	3/4	11	47	31		44	
298 128	22	1	14	52	38		49	
428 174	28	1/2	10	44	33			
298 081	28	3/4	12	47	33		46	
114 329	28	1	14	52	38			40
298 104	28	1 1/4	18	55	47			
357 542	35	3/4	10	47	40			
298 111	35	1	8	48	39	9	46	40
116 774	35	1 1/4	14	54	47	15		
298 050	42	1 1/4	12	61	47			
124 236	42	1 1/2	10	69	53	14	64	
365 097	54	1 1/2	13	72	62	11		66
195 304	54	2	15	75	66	14	75	70

WS = avainkoko

Z* = edellisen version Z-mitta

L* = edellisen version pituus

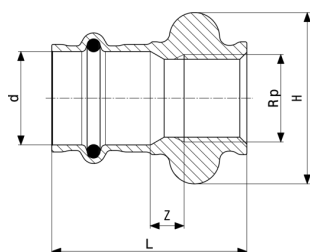
WS* = aiempi versio (hylsyavainkoko)



Profipress XL muunnosliitin
- kupari
Malli 2412XL

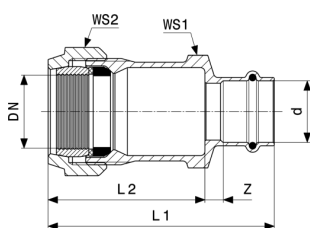
Tuote	d	Rp	Z	L	WS
577 667	64,0	2½	40	104	82

WS = avainkoko



Sanpress muunnosliitin
- punametalli tai piipronssi
Malli 2212.3

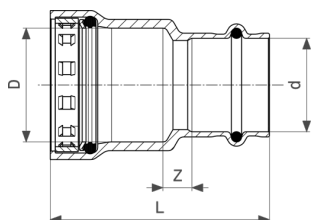
Tuote	d	Rp	Z	L	H
287 016	15	½	8	45	41
298 913	18	½	9	46	41
287 009	22	½	8	47	41



Sanpress yhdistäjä
- punametalli tai piipronssi
Malli 2215.6

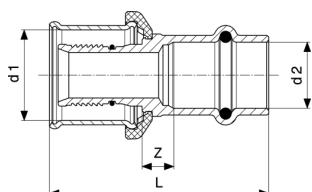
Tuote	DN	d	Z	L1	L2	WS1	WS2
588 564	25	28	9	104	73	50	55
588 328	32	35	9	112	73	68	70

WS = avainkoko



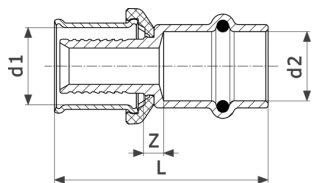
Megapress muunnosliitin
- piipronssi
Malli 4213.2

Tuote	DN	D	d	Z	L
736 255	15	½	15	5	55
754 679	15	½	18	4	54
736 279	20	¾	22	5	58
736 293	25	1	28	9	67
736 309	32	1¼	35	6	78
736 316	40	1½	42	7	90
736 323	50	2	54	8	98



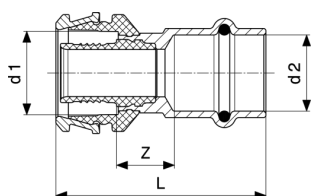
Sanfix P muunnosliitin
- punametalli
Malli 2213P

Tuote	d1	d2	L	Z
317 423	16	15	48	6
317 447	16	18	51	9
317 430	20	15	51	7
317 454	20	18	52	8
317 508	20	22	54	9
605 490	25	22	56	8
605 506	32	28	61	9
605 520	40	35	65	9



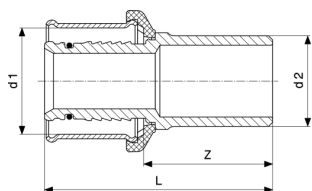
Profipress muunnosliitin
- punametalli
Malli 1075.12P

Tuote	d1	d2	Z	L
314 958	14	15	6	49



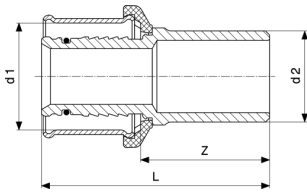
Raxofix muunnosliitin
- piipronssi
Malli 5313P

Tuote	d1	d2	Z	L
646 707	16	15	13	50
646 714	16	18	14	51
646 721	20	15	13	50
646 738	20	18	14	51
646 745	20	22	15	53
646 752	25	22	16	59
646 769	32	28	15	59
646 776	40	28	21	71
646 783	40	35	18	70
646 790	50	35	24	76



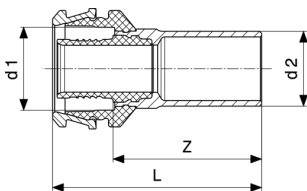
Sanfix P pistopää
- punametalli
Malli 2113

Tuote	d1	d2	Z	L
303 822	16	15	33	52
303 815	16	18	31	51
331 528	20	18	30	52
304 744	20	22	32	54



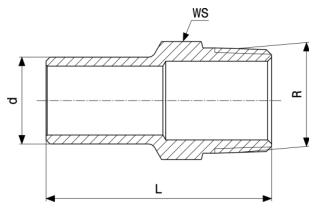
Sanfix P pistopää
- punametalli
Malli 2113

Tuote	d1	d2	Z	L
566 678	25	22	33	57
566 685	32	28	36	64
566 692	40	35	40	69
566 708	50	42	51	86



Raxofix pistopää
- piipronssi
Malli 5313

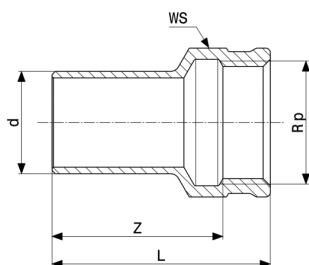
Tuote	d1	d2	Z	L
646 554	16	15	36	51
646 561	16	18	37	52
646 578	20	18	36	51
646 585	20	22	39	54
646 592	25	22	40	60
646 608	32	28	41	61
646 615	40	35	47	74
646 622	50	42	62	89



Sanpress pistopää
- punametalli tai piipronssi
Malli 2211.1

Tuote	d	R	L	WS
291 310	12	½	47	22
115 418	15	½	49	22
285 081	18	½	50	22
285 104	18	¾	56	27
119 676	22	½	53	22
116 767	22	¾	58	27
122 034	28	1	62	34
125 288	35	1¼	66	43
132 231	42	1½	78	50

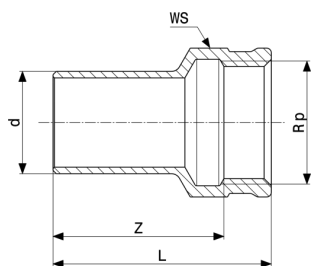
WS = avainkoko



Sanpress pistopää
- punametalli tai piipronssi
Malli 2212.1

Tuote	d	Rp	Z	L	WS
291 341	12	½	31	40	25
117 733	15	½	34	44	25
287 085	18	½	34	43	25
287 108	18	¾	35	45	31
120 917	22	½	36	45	25
117 481	22	¾	37	47	31
130 954	28	¾	37	47	31
122 942	28	1	39	51	38
134 730	35	1	42	54	38
130 589	35	1¼	46	59	47
135 430	42	1½	57	70	53

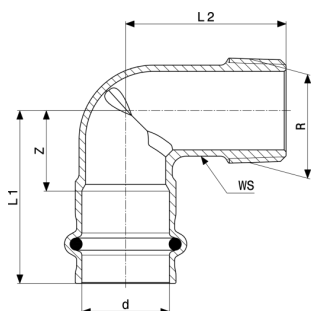
WS = avainkoko



Sanpress pistopää
- punametalli tai piipronssi
Malli 2212.1

Tuote	d	Rp	Z	L	WS
199 104	54	2	63	80	70

WS = avainkoko



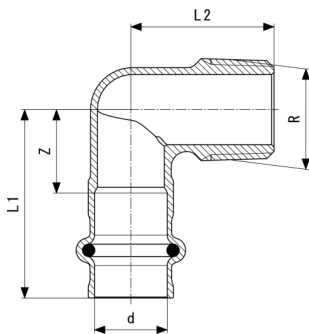
Sanpress käyrä 90°
- punametalli tai piipronssi
Malli 2214

Tuote	d	R	Z	L1	L2	WS	Z*	L1*	L2*
290 863	12	3/8	14	31	31	15	19	37	40
290 870	12	1/2	19	37	37	17	19	37	44
314 361	15	3/8	18	40	40	17	23	45	47
112 950	15	1/2	17	39	35	19	23	45	43
443 030	15	3/4	24	46	55	25	29	51	59
281 205	18	1/2	20	42	42	19	20	46	50
314 354	18	3/4	24	46	55	25			
115 623	22	3/4	21	44	41	25	28	51	59
118 730	28	1	35	58	58	31			72
127 329	35	1 1/4	33	58	58	39	48	74	88
128 500	42	1 1/2	29	65	60	51	20	42	42
197 988	54	2	43	83	80	55	70	110	120

WS = avainkoko

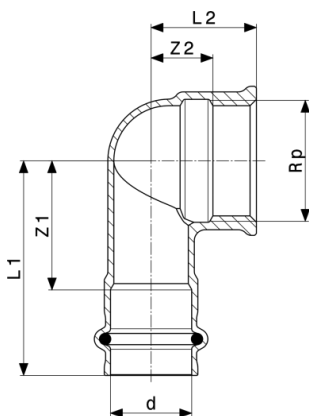
Z* = edellisen version Z-mitta

L* = edellisen version pituus



Sanpress kulmayhde 90°
 - punametalli tai piipronssi
Malli 2214.1

Tuote	d	R	Z	L1	L2
335 281	15	½	18	40	30

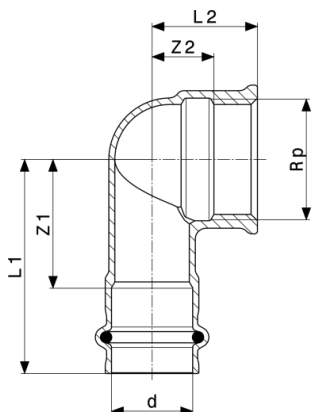


Sanpress kulmayhde 90°
 - punametalli tai piipronssi
Malli 2214.2

Tuote	d	Rp	Z1	Z2	L1	L2	Z1*	Z2*	L1*	L2*
290 924	12	¾	21	9	38	17				
290 931	12	½	23	10	40	20				
298 241	15	¾	24	11	46	19				
108 441	15	½	22	12	44	22	24	12	46	22
314 385	15	¾	28	14	50	25				
281 236	18	½	24	12	46	22				
298 227	18	¾	28	13	50	24				
298 234	22	½	29	16	52	26				
283 711	22	¾	29	16	52	27				
314 378	22	1	36	17	59	29				
442 033	28	½	33	23	56	32				
446 611	28	¾	35	16	58	27				
283 728	28	1	36	20	59	33				

Z* = edellisen version Z-mitta

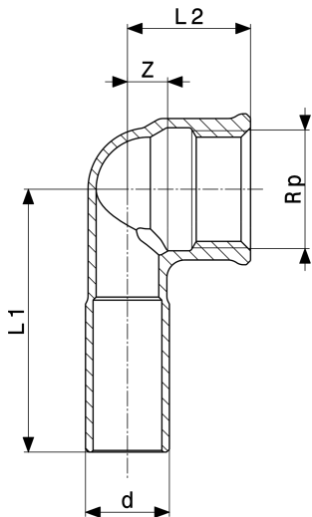
L* = edellisen version pituus



Sanpress kulmayhde 90°
- punametalli tai piipronssi
Malli 2214.2

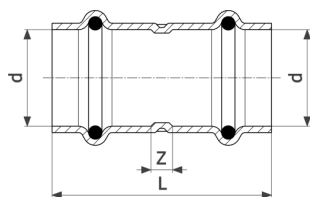
Tuote	d	Rp	Z1	Z2	L1	L2	Z1*	Z2*	L1*	L2*
283 704	35	1¼	41	25	66	39				
299 415	42	1½	41	29	77	43				
299 422	54	2	57	37	97	55				

Z* = edellisen version Z-mitta
L* = edellisen version pituus



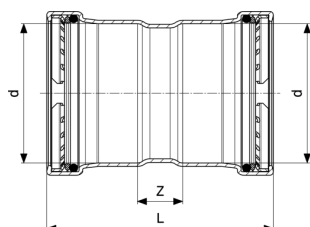
Sanpress pistokulma 90°
- punametalli tai piipronssi
Malli 2214.3

Tuote	d	Rp	Z	L1	L2
308 001	15	½	12	47	22



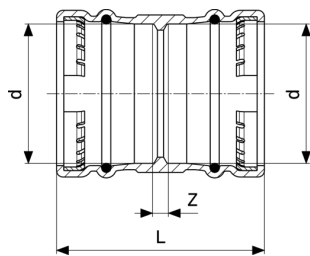
Profipress muhvi
- kupari
Malli 2415

Tuote	d	Z	L
292 737	12	3	39
443 740	14	3	41
292 690	15	3	47
443 856	16	3	41
292 744	18	5	49
292 683	22	5	51
292 676	28	4	52
292 706	35	4	56
292 713	42	4	76
292 720	54	4	84



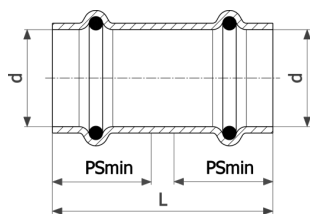
Profipress XL muhvi
- kupari
Malli 2415XL

Tuote	d	Z	L
577 582	64,0	24	110
477 059	76,1	25	125
477 066	88,9	25	125
477 073	108,0	27	147



Sanpress XL muhvi
- punametalli
Malli 2215XL

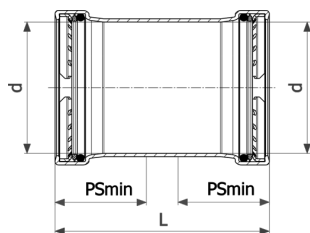
Tuote	d	Z	L
350 598	76,1	9	115
350 604	88,9	9	115
350 611	108,0	9	135



Profipress liukumuhvi
- kupari
Malli 2415.3

Tuote	d	L	PSmin
713 416	12	39	18
461 256	15	47	22
461 263	18	49	22
461 270	22	51	23
461 287	28	52	24
461 294	35	56	26
461 317	42	76	36
461 300	54	84	40

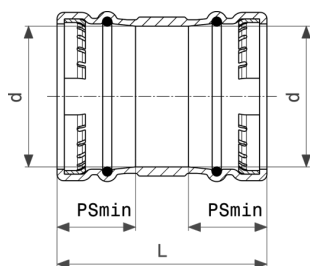
PSmin = minimisyvyys



Profipress XL liukumuhvi
- kupari
Malli 2415.5XL

Tuote	d	L	PSmin
577 650	64,0	110	43
477 080	76,1	125	50
477 097	88,9	125	50
477 103	108,0	147	60

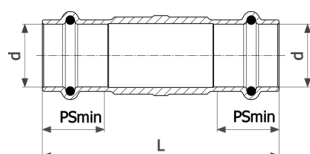
PSmin = minimisyvyys



Sanpress XL liukumuhvi
- punametalli
Malli 2215.5XL

Tuote	d	L	PSmin
353 315	76,1	115	43
353 322	88,9	115	43
353 339	108,0	135	43

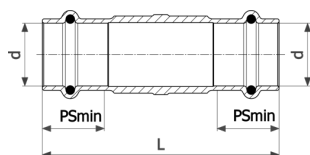
PSmin = minimisyvyys



Sanpress liukumuhvi
- punametalli tai piipronssi
Malli 2215.5

Tuote	d	L	PSmin
119 485	15	80	22
287 061	18	80	22
119 041	22	85	24
122 133	28	95	24
124 335	35	105	26

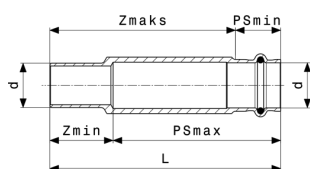
PSmin = minimisyvyys



Sanpress liukumuhvi
- punametalli tai piipronssi
Malli 2215.5

Tuote	d	L	PSmin
131 494	42	120	36
216 153	54	134	48

PSmin = minimisyvyys



Sanpress liukumuhvi
- punametalli tai piipronssi
Malli 2215.4

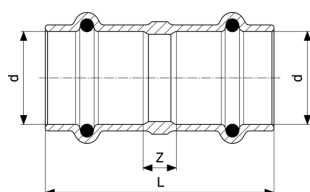
Tuote	d	L	PSmax	PSmin	Zmaks	Zmin
588 533	22	115	84	23	90	32
588 540	28	125	93	26	93	32
588 557	35	135	100	25	99	36

PSmax = lisäys maksimi pituuteen

PSmin = minimisyvyys

Zmaks = maksimi Z-mitta

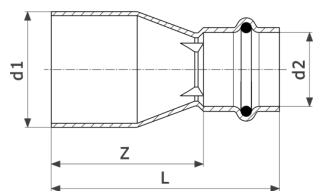
Zmin = minimi Z-mitta



Sanpress muhvi
- punametalli
Malli 9777.9

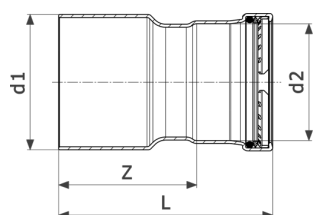
Tuote	d	Z	L
335 946¹	10	5	40

¹⁾ Puristusliitäntä 10 mm täytyy puristaa 12 mm:n puristusleualla.



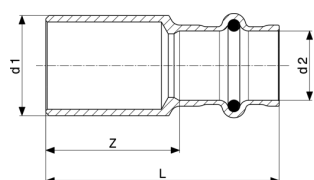
Profipress supistusyhde
- kupari
Malli 2415.1

Tuote	d1	d2	Z	L
443 771	14	12	24	42
296 414	15	12	32	50
443 788	16	12	31	49
443 795	16	14	24	43
298 586	18	12	35	53
443 801	18	14	33	52
296 407	18	15	32	54
443 818	18	16	28	47
443 825	22	14	36	55
296 377	22	15	36	58
443 832	22	16	36	55
296 391	22	18	33	55
296 469	28	15	43	65
296 384	28	18	39	61
296 506	28	22	31	54
296 452	35	22	46	69
296 490	35	28	39	63
296 445	42	22	69	92
296 483	42	28	63	87
296 476	42	35	56	82
366 476	54	28	79	103
296 438	54	35	71	97
296 421	54	42	62	99



Profipress XL supistusyhte
- kupari
Malli 2415.1XL

Tuote	d1	d2	Z	L
577 605	64,0	42	67	103
577 612	64,0	54	70	110
477 110	76,1	54	91	132
587 505	76,1	64,0	92	135
477 127	88,9	54	98	139
477 134	88,9	76,1	91	141
477 141	108,0	54	118	158
477 158	108,0	76,1	111	161
477 165	108,0	88,9	104	154

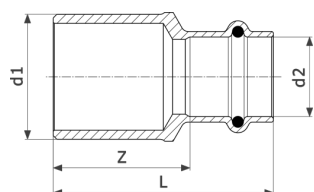


Sanpress supistusyhte
- punametalli tai piipronssi
Malli 2215.1

Tuote	d1	d2	Z	L	Z*	L*
366 865	22	12	30	47	26	43

Z* = edellisen version Z-mitta

L* = edellisen version pituus

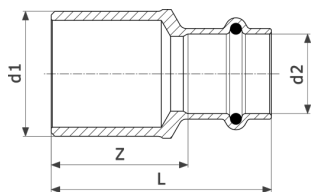


Sanpress supistusyhte
- punametalli tai piipronssi
Malli 2215.1NC

Tuote	d1	d2	Z	L
323 707¹	15	14	29	52
323 714²	15	16	30	53

1) Puristusliitântä 14 mm täytyy puristaa 15 mm:n puristusleualla.

2) Puristusliitântä 16 mm täytyy puristaa 18 mm:n puristusleualla.

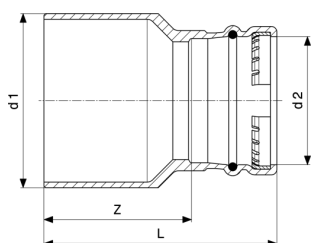


Sanpress supistusyhde
- punametalli tai piipronssi
Malli 2215.1NC

Tuote	d1	d2	Z	L
323 721²	18	16	30	53

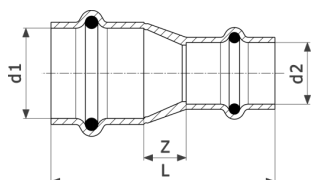
1) Puristusliitäntä 14 mm täytyy puristaa 15 mm:n puristusleualla.

2) Puristusliitäntä 16 mm täytyy puristaa 18 mm:n puristusleualla.



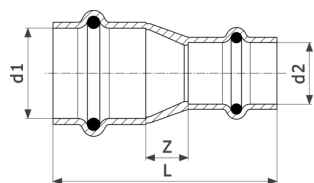
Sanpress XL supistusyhde
- punametalli
Malli 2215.1XL

Tuote	d1	d2	Z	L
354 664	76,1	54	81	121
354 671	88,9	54	86	126
354 688	88,9	76,1	72	125
354 695	108,0	54	106	146
354 701	108,0	76,1	92	145
354 718	108,0	88,9	87	140



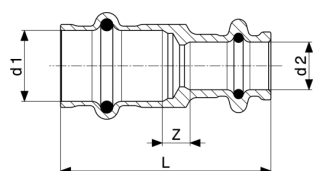
Profipress supistusmuovi
- kupari
Malli 2415.2

Tuote	d1	d2	Z	L
325 770	15	12	8	48
325 787	18	15	9	53
325 794	22	15	11	56
325 800	22	18	9	54
325 817	28	22	11	58
328 269	35	28	13	63



Profipress supistusmuhvi
- kupari
Malli 2415.2

Tuote	d1	d2	Z	L
328 252	42	35	13	75
328 276	54	42	19	95

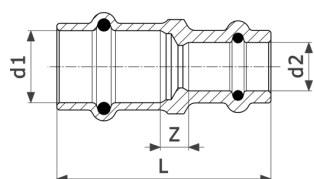


Sanpress supistusmuhvi
- punametalli
Malli 2215.2NC

Tuote	d1	d2
363 420¹	15	14
363 437²	16	15
363 444²	18	16

1) Puristusliitântä 14 mm täytyy puristaa 15 mm:n puristusleualla.

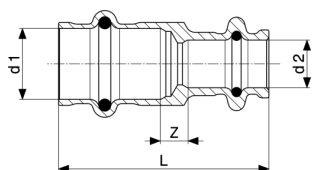
2) Puristusliitântä 16 mm täytyy puristaa 18 mm:n puristusleualla.



Sanpress supistusmuhvi
- punametalli
Malli 9778.0

Tuote	d1	d2	Z	L
335 953¹	12	10	5	40

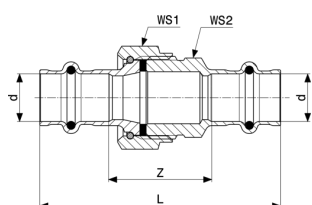
1) Puristusliitântä 10 mm täytyy puristaa 12 mm:n puristusleualla.



Sanpress supistusmuhvi
- punametalli
Malli 9778.1

Tuote	d1	d2	Z	L
335 960¹	15	10	6	46

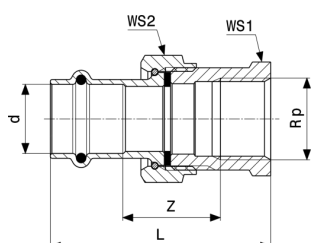
1) Puristusliitäntä 10 mm täytyy puristaa 12 mm:n puristusleualla.



Sanpress kierreluoto
- punametalli tai piipronssi
Malli 2260

Tuote	d	Z	L	WS1	WS2
293 017	12	30	65	24	30
126 148	15	33	77	24	30
287 436	18	36	80	24	30
126 124	22	42	89	31	37
124 311	28	48	95	40	46
130 947	35	49	100	45	53
132 446	42	49	121	50	60
226 329	54	49	129	70	78

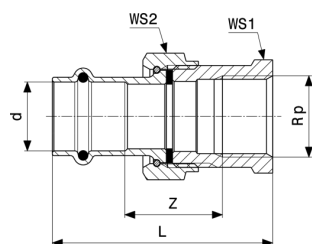
WS = avainkoko



Sanpress yhdistäjä
- punametalli tai piipronssi
Malli 2262

Tuote	d	Rp	Z	L	WS1	WS2
293 024	12	½	23	56	27	30
131 937	15	½	26	63	27	30
133 160	15	¾	33	66	31	30

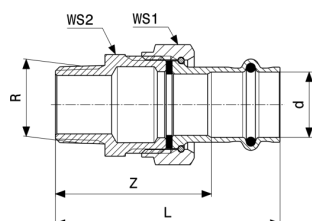
WS = avainkoko



Sanpress yhdistäjä
 - punametalli tai piipronssi
Malli 2262

Tuote	d	Rp	Z	L	WS1	WS2
283 384	18	½	28	65	27	30
314 910	18	¾	36	68	31	30
125 318	22	¾	32	72	34	37
133 900	22	1	42	78	40	37
365 103	28	¾	23	63	32	46
128 975	28	1	33	76	44	46
138 875	35	1¼	36	83	50	53
141 745	42	1½	38	96	56	60
222 017	54	2	27	84	66	78

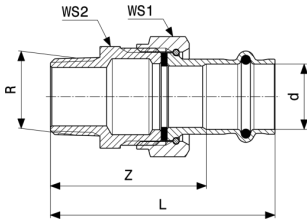
WS = avainkoko



Sanpress yhdistäjä
 - punametalli tai piipronssi
Malli 2265

Tuote	d	R	Z	L	WS1	WS2
291 372	12	⅜	40	58	30	27
291 389	12	½	44	61	30	27
120 108	15	½	46	68	30	27
140 878	15	¾	47	69	30	27
283 360	18	½	49	71	30	27
283 377	18	¾	50	72	30	27
142 674	22	½	50	74	37	34
119 133	22	¾	54	77	37	34
148 492	22	1	54	78	37	34
365 110	28	¾	58	82	46	44
120 047	28	1	59	83	46	44

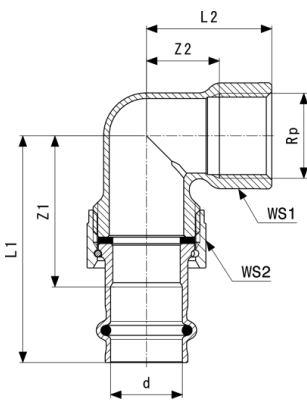
WS = avainkoko



Sanpress yhdistäjä
- punametalli tai piipronssi
Malli 2265

Tuote	d	R	Z	L	WS1	WS2
128 425	35	1¼	63	89	53	50
135 966	42	1½	69	105	60	55
221 997	54	2	67	107	78	70

WS = avainkoko

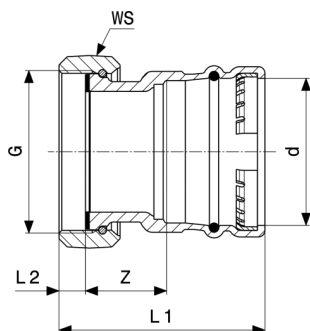


Sanpress yhdistäjä 90°
- punametalli tai piipronssi
Malli 2255

Tuote	d	Rp	Z1	Z2	L1	L2	WS1	WS2
292 980*	12	½	36	18	53	33	28	30
125 660	15	½	38	18	60	33	28	30
283 469	18	½	41	17	63	28	28	30
283 452	18	¾	43	22	65	33	33	36
122 614	22	¾	47	22	71	33	33	37
132 637	22	1	50	25	74	44	40	37
128 159	28	1	57	28	81	47	39	46
132 729	35	1¼	60	35	85	57	47	53
139 872	42	1½	72	38	108	59	55	60
221 676	54	2	74	43	114	69	69	78

WS = avainkoko

* = toimitettavissa vain niin kauan kuin varastoa riittää

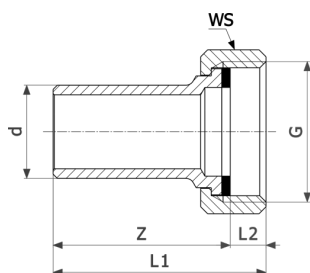


Sanpress XL yhdistäjä
- punametalli
Malli 2263XL

Tuote	d	G	Z	L1	L2	WS
365 127	76,1	3	42	111	14	98
365 134	88,9	3½	42	111	14	112

G = G (kierre sylinterimäinen)

WS = avainkoko

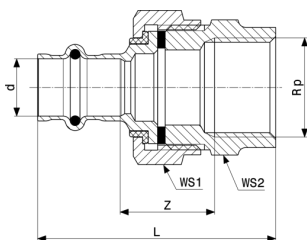


Sanpress yhdistäjä
- punametalli tai piipronssi
Malli 2264

Tuote	d	G	Z	L1	L2	WS
338 503	15	¾	41	49	8	29
338 510	18	¾	41	49	8	29
338 527	22	1	42	51	9	36
338 534	28	1¼	44	53	9	46
338 541	35	1½	46	56	10	52
338 558	42	1¾	63	74	11	59
338 565	54	2¾	55	68	13	75

G = G (kierre sylinterimäinen)

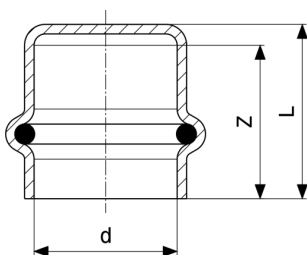
WS = avainkoko



Sanpress eristyskierriliitos
- punametalli tai piipronssi
Malli 2267

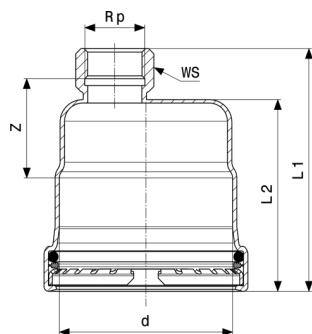
Tuote	d	Rp	Z	L	WS1	WS2
469 450	15	½	18	55	37	34
469 467	15	¾	25	64	37	34
469 474	18	½	20	58	46	44
469 481	18	¾	19	58	46	44
469 498	22	¾	21	63	55	50
469 504	22	1	23	65	55	50
469 511	28	1	23	65	55	50
469 528	35	1¼	21	68	70	62
469 535	42	1½	19	77	73	68
469 542	54	2	24	90	88	83

WS = avainkoko



Profipress hattu
- kupari
Malli 2456

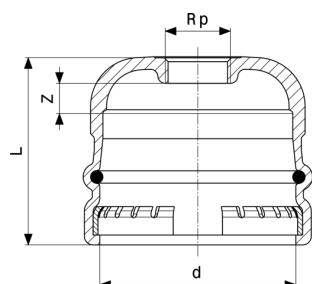
Tuote	d	Z	L
349 295	12	20	23
444 075	14	21	24
349 301	15	22	25
444 082	16	21	24
349 363	18	24	27
349 356	22	25	28
349 349	28	26	29
349 332	35	29	32
349 325	42	38	42
349 318	54	42	46



Profipress XL hattu
- kupari
Malli 2456XL

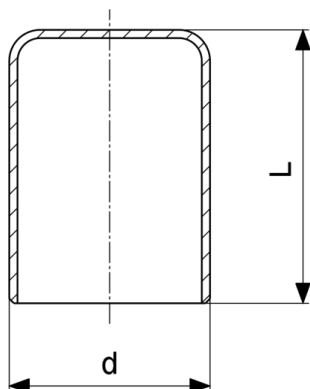
Tuote	d	Rp	Z	L1	L2	WS
577 780	64,0	¾	45	100	78	30
534 165	76,1	¾	45	107	85	30
534 172	88,9	¾	45	107	85	30
534 189	108,0	¾	46	118	96	30

WS = avainkoko



Sanpress XL hattu
- punametalli
Malli 2256XL

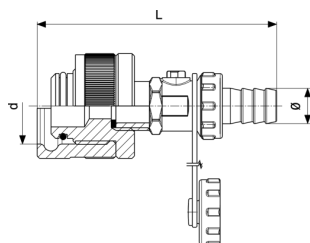
Tuote	d	Rp	Z	L
353 377	76,1	¾	12	76
353 384	88,9	¾	11	77
353 391	108,0	¾	15	89



Profipress tulpat
- kupari
Malli 2457

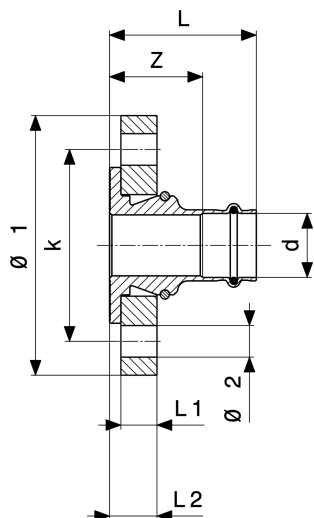
Tuote	d	L
330 903	15	29
330 897	18	29
314 576	22	30
314 569	28	31
314 545*	42	46
314 538*	54	55

* = toimitettavissa vain niin kauan kuin varastoa riittää



Koestusyhde
- messinki
Malli 2269

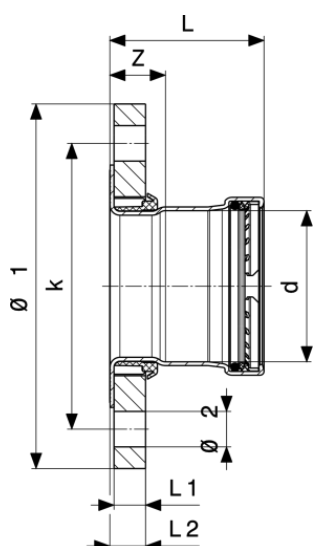
Tuote	d	L	Ø
290 801	12	117	15
141 523	15	120	15
289 423	18	120	15
140 557	22	119	15
142 568	28	131	15
144 111	35	102	15
144 999	42	107	15
187 798	54	127	15



Sanpress laippaliitin
- punametalli tai piipronssi
Malli 2259.5

Tuote	DN	d	Z	L	L1	L2	Ø 1	Ø 2	k	n
479 855	25	28	42	65	16	21	115	14	85	4
479 879	32	35	45	70	16	21	140	18	100	4
479 886	40	42	47	83	16	21	150	18	110	4
479 893	50	54	50	90	16	21	165	18	125	4

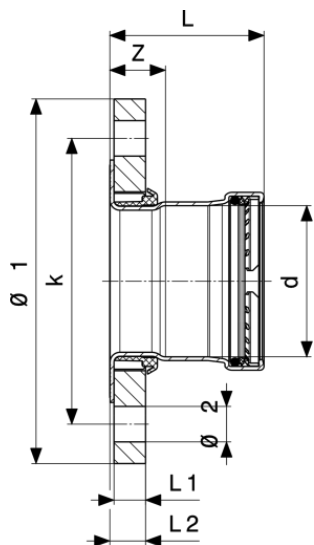
k = pultin halkaisija
n = reikien määrä



Profipress XL laippaliitin
- kupari
Malli 2459.5XL

Tuote	DN	d	Z	L	L1	L2	Ø 1	k	Ø 2	n
577 797	65	64,0	28	71	16	18	185	145	18	8
534 042	65	76,1	28	78	16	18	185	145	18	8
534 059	80	88,9	30	80	18	20	200	160	18	8

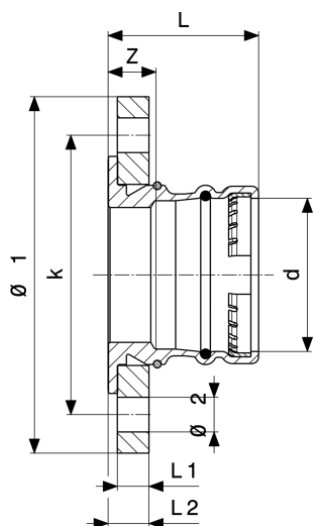
k = pultin halkaisija
n = reikien määrä



Profipress XL laippaliitin
- kupari
Malli 2459.5XL

Tuote	DN	d	Z	L	L1	L2	Ø 1	k	Ø 2	n
534 066	100	108,0	32	92	18	21	220	180	18	8

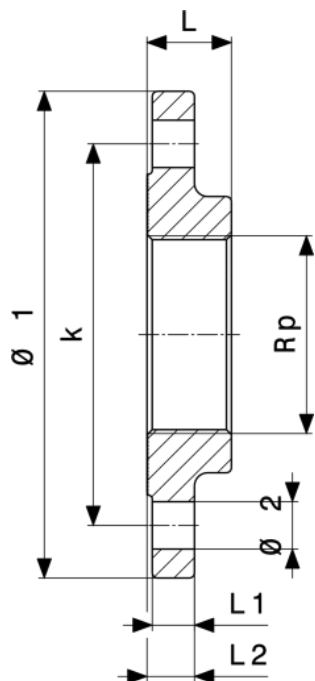
k = pultin halkaisija
n = reikien määrä



Sanpress XL laippaliitin
- punametalli
Malli 2259.5XL

Tuote	DN	d	Z	L	L1	L2	Ø 1	Ø 2	k	n
479 954	65	76,1	25	78	16	21	185	18	145	8
479 978	80	88,9	27	80	18	23	200	18	160	8
480 011	100	108,0	17	80	18	23	220	18	180	8

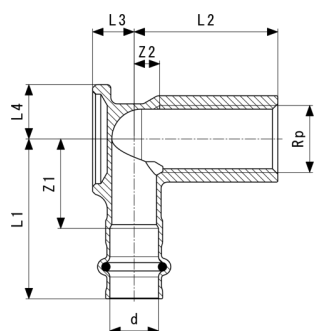
k = pultin halkaisija
n = reikien määrä



Sanpress XL laippa
- punametalli tai piipronssi
Malli 2259.2XL

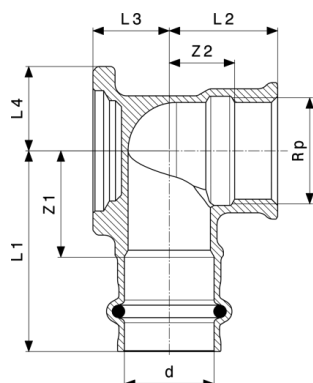
Tuote	DN	Rp	Ø 1	L	L1	L2	Ø 2	k	n
641 603	80	3	200	34	18	20	18	160	8
641 610	100	4	220	38	18	20	18	180	8

k = pultin halkaisija
n = reikien määrä



Sanpress hanakulma
- punametalli tai piipronssi
Malli 2225

Tuote	d	Rp	p	Z1	Z2	L1	L2	L3	L4
116 552	15	½	45	28	8	50	45	13	21



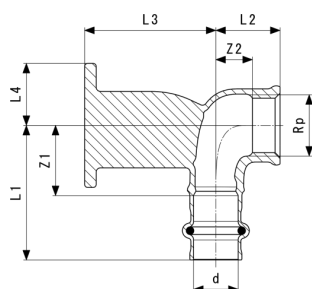
Sanpress hanakulma
- punametalli tai piipronssi
Malli 2225.5

Tuote	d	Rp	Z1	Z2	L1	L2	L3	L4	Z1*	Z2*
291 013	12	½	23	10	40	20	11	18		
444 044	14	½	25	12	44	22	13	21		
107 345	15	½	22	12	44	22	13	17	24	12
444 556	16	½	23	12	42	22	15	18		
281 502	18	½	22	12	44	22	15	18	24	12
335 236	18	¾	28	13	50	24	16	21		
335 229	22	½	27	14	50	24	18	18		
116 057	22	¾	27	16	50	27	19	21		

Tuote	d	Rp	L1*	L2*	L3*	L4*
291 013	12	½				
444 044	14	½				
107 345	15	½	46	21	13	22
444 556	16	½				
281 502	18	½	46	21	15	22
335 236	18	¾				
335 229	22	½				
116 057	22	¾				

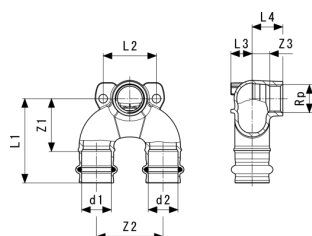
Z* = edellisen version Z-mitta

L* = edellisen version pituus



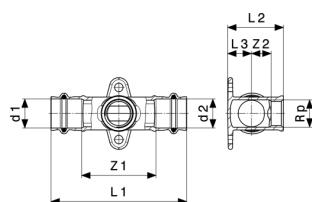
Sanpress hanakulma
- punametalli tai piipronssi
Malli 2225.6

Tuote	d	Rp	Z1	Z2	L1	L2	L3	L4
347 307	15	½	24	13	46	22	45	21



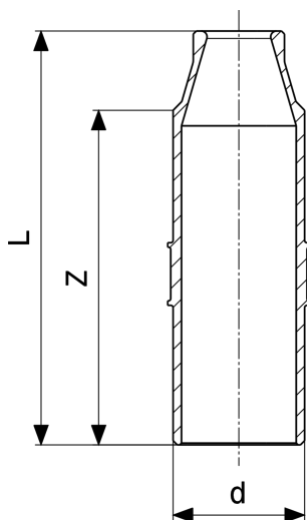
Sanpress kaksoishanakulma
- punametalli tai piipronssi
Malli 2228.7

Tuote	d1	Rp	d2	Z1	Z2	Z3	L1	L2	L3	L4
687 892	15	½	15	34	50	10	56	40	13	23
692 797	18	½	18	34	50	10	56	40	14	23
687 908	22	½	22	40	50	12	63	40	16	23



Sanpress hanakulmien T-yhde
- punametalli tai piipronssi
Malli 2217.3

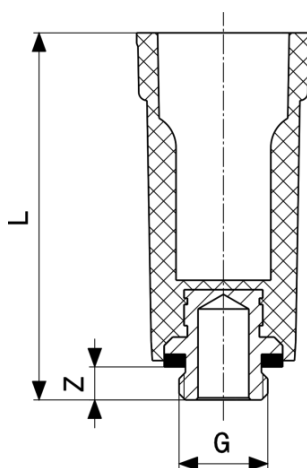
Tuote	d1	Rp	d2	Z1	Z2	L1	L2	L3
644 864	15	½	15	48	14	92	36	13
625 726	22	½	22	57	15	104	43	19



Pistosuutin
- punametalli tai piipronssi
Malli 2211.5

Tuote	d	Z	L
695 835	22	54	69
695 842	28	57	74
696 252	35	61	77
696 269	42	81	100
696 276	54	89	113
696 283*	64	103	122

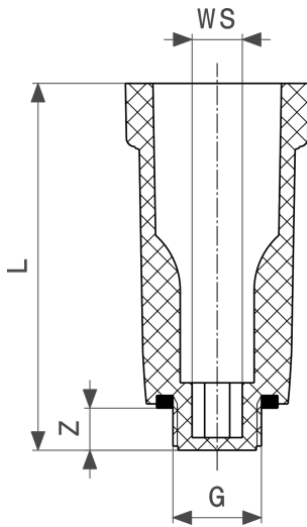
* = toimitettavissa vain niin kauan kuin varastoa riittää



Koestusyhde
- muovia
Malli 1516.113

Tuote	G	Z	L
116 644	3/8	7	85
100 766	1/2	11	92
107 666	3/4	9	87

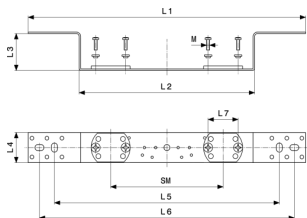
G = G (kierre sylinterimäinen)



Koestusyhde
- muovia
Malli 1516

Tuote	G	Z	L	WS
107 796	3/8	10	87	8
100 124	1/2	10	87	10
102 746	3/4	13	90	14

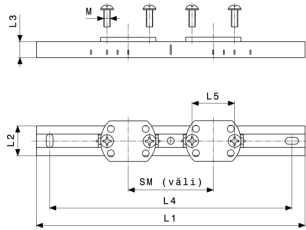
G = G (kierre sylinterimäinen)
WS = avainkoko



Kiinnike
- teräs, sinkitty
Malli 2021.7

Tuote	SM	L1	L2	L3	L4	L5	L6	L7	M
651 350	70/100/150	370	234	48	40	300	340	40	4

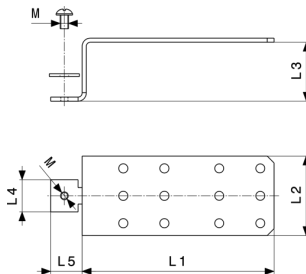
M = kierretyyppi



Kiinnike
- teräs, sinkitty
Malli 2141.3

Tuote	SM	L1	L2	L3	L4	L5	M
581 701	80-150	253	28	15	228	40	6

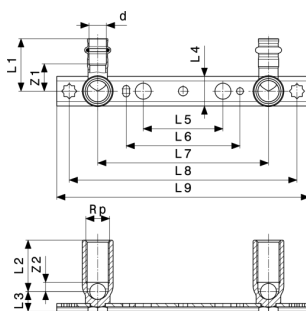
M = kierretyyppi



Kiinnike
- teräs, sinkitty
Malli 2141.4

Tuote	L1	L2	L3	L4	L5	M
586 706	140	58	43	24	23	6

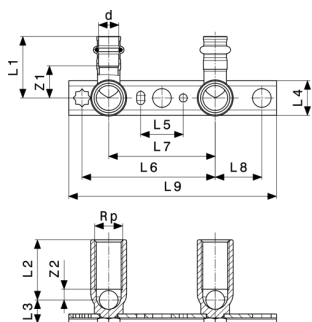
M = kierretyyppi



Sanpress asennusyksikkö
Malli 2221

Tuote	d	Rp	p	SM	Z1	Z2	L1	L2	L3	L4
124 502	15	½	45	150/200	24	8	46	45	18	26

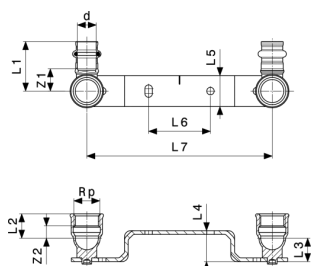
Tuote	d	Rp	p	SM	L5	L6	L7	L8	L9
124 502	15	½	45	150/200	70	100	150	200	222



**Sanpress asennusyksikkö
Malli 2221.1**

Tuote	d	Rp	p	SM	Z1	Z2	L1	L2	L3	L4
135 119	15	½	45	80/100	24	8	46	45	18	26

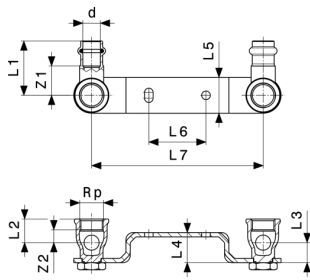
Tuote	d	Rp	p	SM	L5	L6	L7	L8	L9
135 119	15	½	45	80/100	32	100	80	35	156



**Sanpress asennusyksikkö
Malli 2222**

Tuote	d	Rp	SM	Z1	Z2	L1	L2	L3	L4	L5
295 462	15	½	150	24	12	40	22	17	25	25

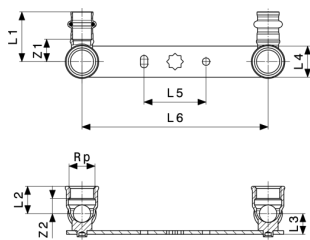
Tuote	d	Rp	SM	L6	L7
295 462	15	½	150	50	150



**Sanpress asennusyksikkö
Malli 2222.6EX**

Tuote	d	Rp	SM	Z1	Z2	L1	L2	L3	L4	L5
357 351	12	¾	120	21	9	38	17	14	21	25

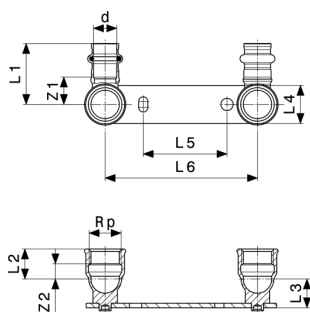
Tuote	d	Rp	SM	L6	L7
357 351	12	¾	120	40	120



**Sanpress asennusyksikkö
Malli 2222.05**

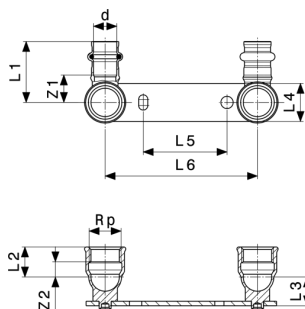
Tuote	d	Rp	SM	Z1	Z2	L1	L2	L3	L4	L5
308 681	15	½	150	18	12	40	22	17	25	50

Tuote	d	Rp	SM	L6
308 681	15	½	150	150



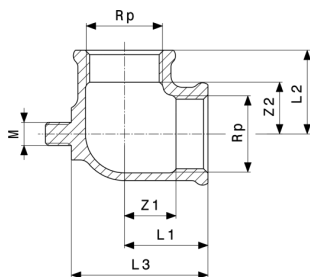
**Sanpress asennusyksikkö
Malli 2222.2**

Tuote	d	Rp	SM	Z1	Z2	L1	L2	L3	L4	L5
308 674	15	½	100	18	12	40	22	17	25	55



Sanpress asennusyksikkö
Malli 2222.2

Tuote	d	Rp	SM	L6
308 674	15	½	100	100



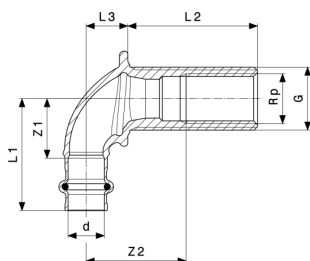
Liitoskulma 90°
- punametalli tai piipronssi
Malli 94477.0-713

Tuote	Rp	Z1	Z2	L1	L2	L3	M
374 570¹	½	15	15	25	25	41	8
489 298¹	¾	18	18	29	29	47	8
138 066²	1	15	15	35	35	57	8

M = kierretyyppi

1) punametalli

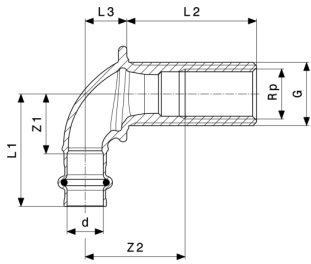
2) messinki



Sanpress seinäläpivienti
- punametalli tai piipronssi
Malli 2232.1

Tuote	d	Rp	G	p	Z1	Z2	L1	L2	L3
279 301	15	½	¾	25	25	27	47	25	18
279 318	15	½	¾	35	25	22	47	35	18
279 288	15	½	¾	55	25	42	47	55	18

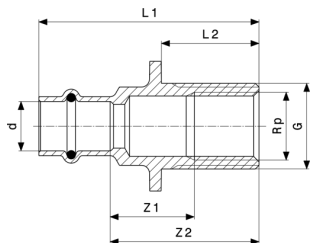
G = G (kierre sylinterimäinen)



Sanpress seinäläpivienti
- punametalli tai piipronssi
Malli 2232.1

Tuote	d	Rp	G	p	Z1	Z2	L1	L2	L3
279 295	15	½	¾	65	25	52	47	65	18

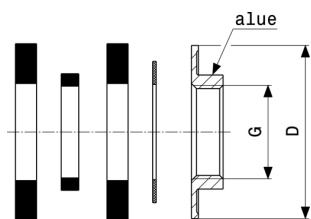
G = G (kierre sylinterimäinen)



Sanpress seinäläpivienti
- punametalli tai piipronssi
Malli 2232.3

Tuote	d	Rp	G	p	Z1	Z2	L1	L2
325 060	15	½	¾	30	26	46	68	31

G = G (kierre sylinterimäinen)



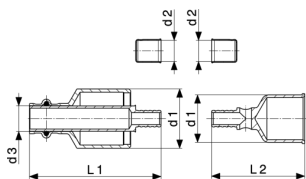
Kiinnityssarja
Malli 1526.414-897

Tuote	G	AV	D
104 887	¾	29	49

G = G (kierre sylinterimäinen)

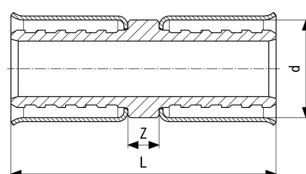
AV = avainkoko

D = Ulkohalkaisija



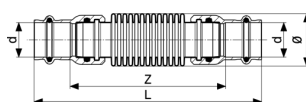
Smartloop liitossarja
- punametalli tai piipronssi
Malli 2276.1

Tuote	d1	d2	d3	L1	L2
632 229	28/35	12	15	78	55
470 289	28	12	15	78	55
470 272	35	12	15	78	59



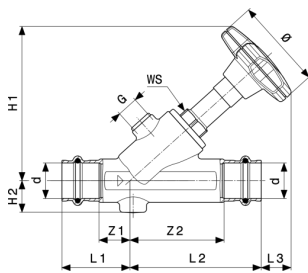
Smartloop liitin
Malli 2276.8

Tuote	d:lle	Z	L
643 188	12	4	34



Aksiaalinen paljetasain
Malli 2251

Tuote	d	Z	L	Ø
690 250	15	100	144	25
690 267	18	104	148	27
690 274	22	102	149	34
690 281	28	121	168	41
690 298	35	123	174	50
690 304	42	127	199	60
690 311	54	137	217	72

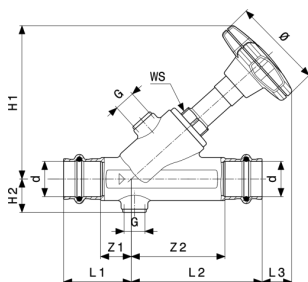


**Easytop vinoistukkaventtiili
Malli 2237.5**

Tuote	DN	d	Z1	Z2	L1	L2	L3	H1	H2	Ø
756 864	15	15	15	46	37	68	19	84	16	60
756 871	15	18	15	46	37	68	19	84	18	60
756 888	20	22	20	60	43	83	17	96	20	60
756 895	25	28	23	66	46	89	31	115	23	73
756 901	32	35	25	80	50	105	32	131	27	73
756 918	40	42	29	84	65	120	41	154	31	98
756 925	50	54	30	105	70	145	43	178	37	98

Tuote	DN	d	G	WS
756 864	15	15	¼	19
756 871	15	18	¼	19
756 888	20	22	¼	19
756 895	25	28	¼	27
756 901	32	35	¼	27
756 918	40	42	¼	39
756 925	50	54	¼	32

WS = avainkoko



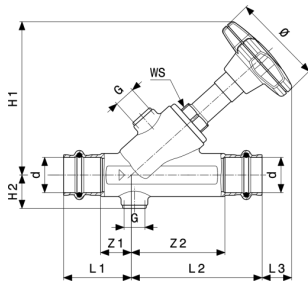
**Easytop KRV-vinoistukkaventtiili
Malli 2238.5**

Tuote	DN	Z1	Z2	L1	L2	L3	H1	H2	Ø	G
757 199	15	15	46	37	68	20	85	17	60	¼
757 205	15	15	46	37	68	20	85	19	60	¼
757 212	20	20	60	43	83	17	96	21	60	¼

WS = avainkoko



Z-mitat

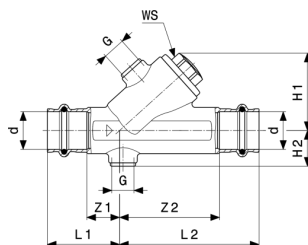


Easytop KRV-vinoistukkaventtiili
Malli 2238.5

Tuote	DN	Z1	Z2	L1	L2	L3	H1	H2	Ø	G
757 229	25	23	66	46	89	32	116	24	73	¼
757 236	32	25	80	50	105	33	131	28	73	¼
757 243	40	29	84	65	120	36	149	32	98	¼
757 250	50	30	105	70	145	35	171	38	98	¼

Tuote	DN	WS
757 199	15	19
757 205	15	19
757 212	20	19
757 229	25	27
757 236	32	27
757 243	40	32
757 250	50	32

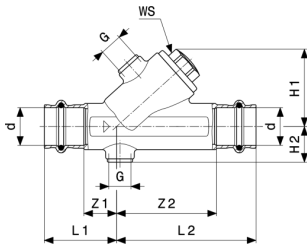
WS = avainkoko



Easytop takaiskuventtiili
Malli 2239.4

Tuote	DN	d	Z1	Z2	L1	L2	H1	H2	G	WS
757 526	15	15	15	46	37	68	41	17	¼	19
757 533	15	18	15	46	37	68	41	19	¼	19
757 540	20	22	20	60	43	83	46	21	¼	19
757 557	25	28	23	66	46	89	59	24	¼	27
757 564	32	35	25	80	50	105	67	28	¼	27
757 571	40	42	29	84	65	120	78	32	¼	32

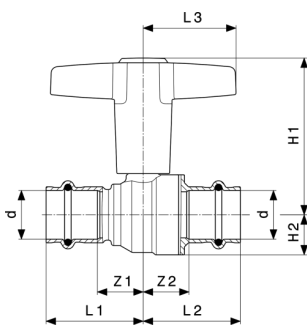
WS = avainkoko

Z-mitat 

**Easytop takaiskuventtiili
Malli 2239.4**

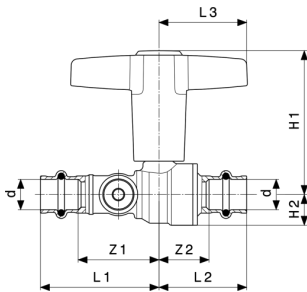
Tuote	DN	d	Z1	Z2	L1	L2	H1	H2	G	WS
757 588	50	54	30	105	70	145	90	38	¼	32

WS = avainkoko



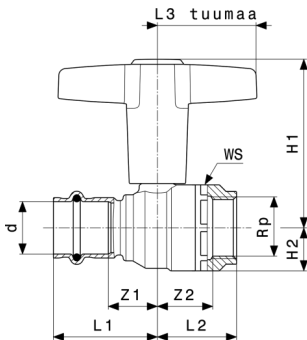
**Easytop palloventtiili
Malli 2275**

Tuote	DN	d	Z1	Z2	L1	L2	L3	H1	H2
746 377	15	15	20	20	42	42	43	69	15
746 384	15	18	20	20	42	42	43	69	15
746 391	20	22	21	20	45	43	43	72	18
746 407	25	28	26	26	49	50	51	91	22
746 414	32	35	34	27	59	52	51	97	28
746 421	40	42	37	32	73	68	60	119	34
746 438	50	54	44	38	84	78	60	127	41

Z-mitat 

**Easytop palloventtiili
Malli 2275.3**

Tuote	DN	d	Z1	Z2	L1	L2	L3	H1	H2
746 681	15	15	35	20	57	42	43	69	15
746 698	15	18	34	20	56	42	43	69	15
746 704	20	22	38	20	62	43	43	72	18
746 711	25	28	43	26	66	50	51	91	22
746 728	32	35	57	27	82	52	51	97	28
746 735	40	42	62	32	98	68	60	119	34
746 742	50	54	70	38	110	78	60	127	42

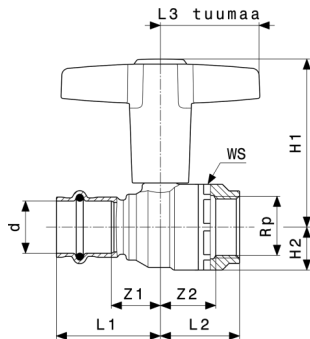


**Easytop palloventtiili
Malli 2275.4**

Tuote	DN	d	Rp	Z1	Z2	L1	L2	L3	H1	H2
746 759	15	15	½	20	24	42	33	43	69	15
746 766	15	18	½	20	24	42	33	43	15	15
746 773	20	22	¾	21	22	45	34	43	72	18
746 780	25	28	1	26	29	49	41	51	91	22
746 797	32	35	1¼	30	34	55	48	51	97	28
746 803	40	42	1½	37	39	73	52	60	119	34
746 810	50	54	2	44	45	84	62	60	127	42

Tuote	DN	d	Rp	WS
746 759	15	15	½	28

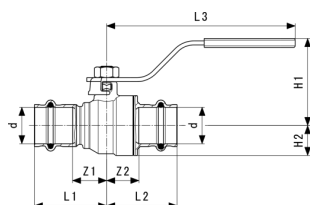
WS = avainkoko

Z-mitat 

Easytop palloventtiili
Malli 2275.4

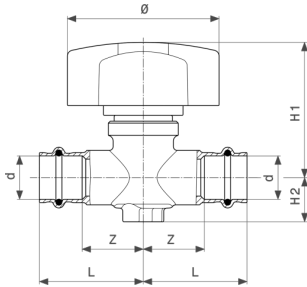
Tuote	DN	d	Rp	WS
746 766	15	18	½	28
746 773	20	22	¾	35
746 780	25	28	1	43
746 797	32	35	1¼	49
746 803	40	42	1½	57
746 810	50	54	2	70

WS = avainkoko



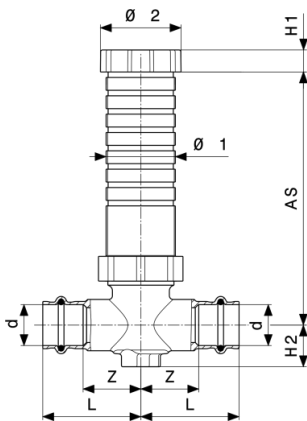
Easytop palloventtiili
- piipronssi
Malli 2275.10

Tuote	Z1	Z2	L1	L2	L3	H1	H2
774 851	20	20	42	42	116	51	15
774 868	20	20	42	42	116	51	15
774 875	21	20	45	43	116	53	18
774 882	26	26	49	50	147	63	22
774 899	30	27	55	52	147	68	28
774 905	37	32	73	68	156	77	34
774 912	44	38	84	78	156	84	42

Z-mitat 

Easytop vapaavirtausventtiili
Malli 2278

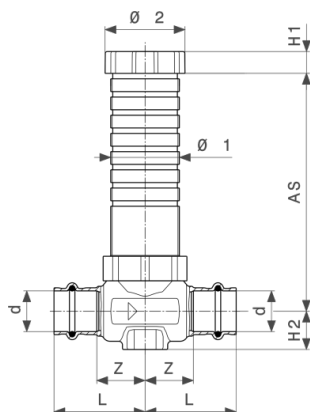
Tuote	d	Z	L	H1	H2	Ø
747 312	15	32	54	70	23	79
747 329	18	31	53	70	23	79
747 336	22	31	55	70	23	79



Easytop piiloasennettava vapaavirtausventtiili
Malli 2278.5

Tuote	d	AS	Z	L	H1	H2	Ø 1	Ø 2
747 343	15	45-130	32	54	12	23	38	44
747 350	18	45-130	31	53	12	23	38	44
747 367	22	45-130	31	55	12	23	38	44

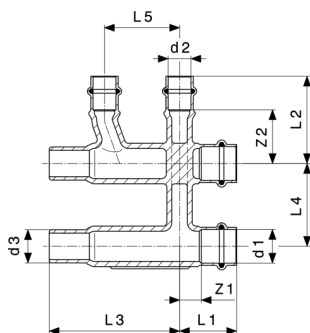
AS = asennussyvyys


Z-mitat 

Easytop piiloasennettava istukkaventtiili
Malli 2235.2

Tuote	DN	d	AS	Z	L	H1	H2	Ø 1	Ø 2
755 591	15	15	45-130	28	50	12	21	38	44
755 607	15	18	45-130	28	50	12	21	38	44
755 614	20	22	45-130	27	50	12	21	38	44
755 621	25	28	45-130	27	50	12	21	38	44

AS = asennussyvyys



Sanpress lattiajakotukit
- punametalli
Malli 2252

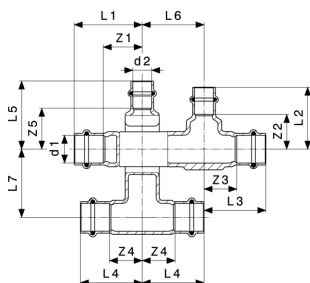
Tuote	d1	d2	d3	Z1	Z2	L1	L2	L3	L4	L5
364 298¹⁾	22	10	22	15	33	38	50	87	55	50
397 166	22	15	22	15	36	38	58	87	55	50

1) Puristusliitäntä 10 mm täytyy puristaa 12 mm:n puristusleualla.

* = toimitettavissa vain niin kauan kuin varastoa riittää



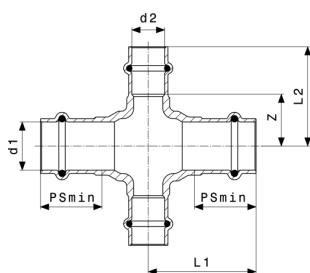
Z-mitat



Sanpress T-ristiyhde
- punametalli
Malli 2249.3

Tuote	d1	d2	Z1	Z2	Z3	Z4	Z5	L1	L2	L3
493 325	15	15	33	28	28	28	33	55	50	50
493 332	18	15	33	28	28	28	33	55	50	50
493 356	22	15	32	28	27	27	33	55	50	50
493 349	22	18	32	28	27	27	33	55	50	50

Tuote	d1	d2	L4	L5	L6	L7
493 325	15	15	50	55	50	55
493 332	18	15	50	55	50	55
493 356	22	15	50	55	50	55
493 349	22	18	50	55	50	55

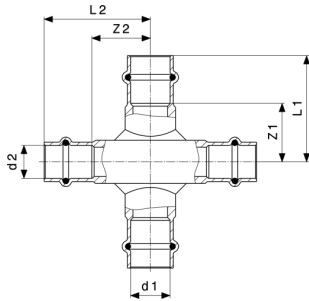


Sanpress ristiyhde
- punametalli tai piipronssi
Malli 2244

Tuote	d1	d2	PSmin	Z	L1	L2
424 435*	15	15	22	20	50	42
424 473*	18	15	22	21	50	43
424 497	22	15	24	24	50	46

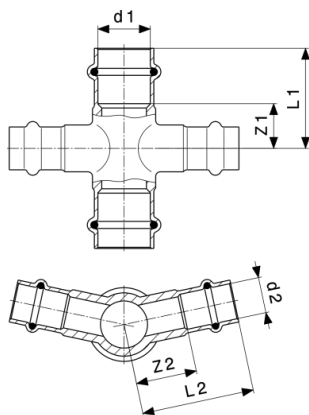
PSmin = minimisyvyys

* = toimitettavissa vain niin kauan kuin varastoa riittää

Z-mitat 

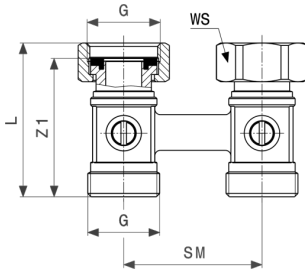
Sanpress ristiyhde
- punametalli
Malli 2248

Tuote	d1	d2	Z1	Z2	L1	L2
322 410	15	15	26	26	48	48
322 427	18	15	27	27	49	49
323 370	22	15	27	30	50	52
323 363	28	15	31	33	54	55



Sanpress ristiyhde 24°
- punametalli
Malli 2247

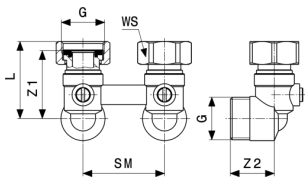
Tuote	d1	d2	Z1	Z2	L1	L2
325 985	18	15	21	24	42	46
325 978	22	15	19	21	43	48


Z-mitat 

Patterin liitântäkappale
- messinki, matta nikkelöity
Malli 1096.5

Tuote	G	SM	Z1	L	WS
359 102	¾	50	48	54	30

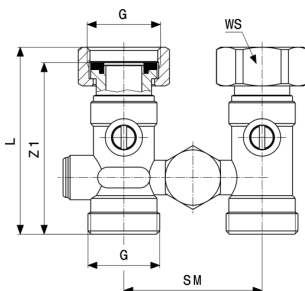
G = G (kierre sylinterimäinen)
WS = avainkoko



Patterin liitântäkappale
- messinki, matta nikkelöity
Malli 1097.5

Tuote	G	SM	Z1	Z2	L	WS
359 133	¾	50	42	27	47	30

G = G (kierre sylinterimäinen)
WS = avainkoko



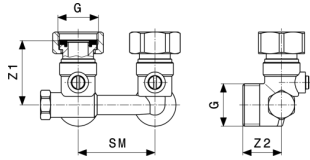
Patterin liitântäkappale
- messinki, matta nikkelöity
Malli 1096.0

Tuote	G	SM	Z1	L	WS
359 096	¾	50	62	68	30

G = G (kierre sylinterimäinen)
WS = avainkoko



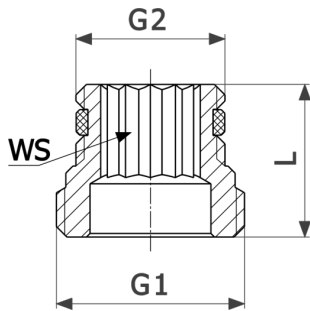
Z-mitat



Patterin liitöntäkappale
- messinki, matta nikkelöity
Malli 1097.0

Tuote	G	SM	Z1	Z2	L	WS
359 126	¾	50	43	25	47	30

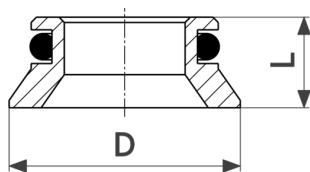
G = G (kierre sylinterimäinen)
WS = avainkoko



Sovitinsarja
- messinki
Malli 1096.8

Tuote	G1	G2	L	WS
357 122	½	¾	22	12

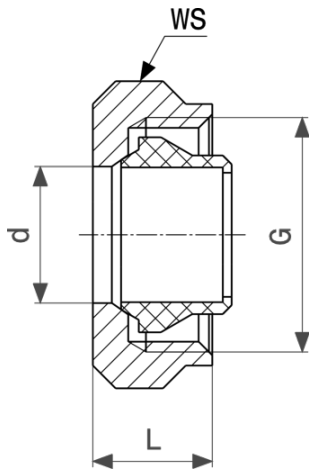
G = G1 (kierre sylinterimäinen)
G = G2 (kierre sylinterimäinen)
WS = avainkoko



Sovitinsarja
Malli 1096.9

Tuote	D	L
308 872	22	9

D = Ulkohalkaisija

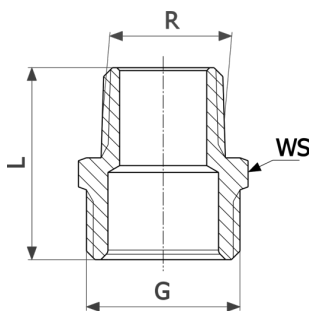

Z-mitat 

Yhdistäjä
- messinki, nikkelöity
Malli 94385.1

Tuote	d	G	L	WS
112 608	12	¾	14	30
105 358	15	¾	14	30

G = G (kierre sylinterimäinen)

WS = avainkoko

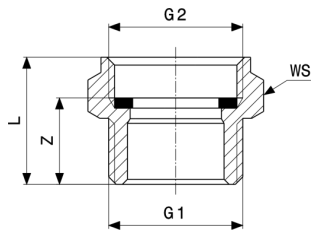


Sovitinsarja
- messinki, matta nikkelöity
Malli 1022.6

Tuote	R	G	L	WS
153 687	½	¾	33	27

G = G (kierre sylinterimäinen)

WS = avainkoko

Z-mitat 

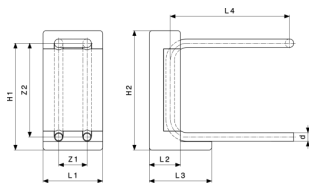
Sovitinsarja
- messinki, matta nikkelöity
Malli 1022.5

Tuote	G1	G2	Z	L	WS
137 342	¾	¾	17	25	30

G = G1 (kierre sylinterimäinen)

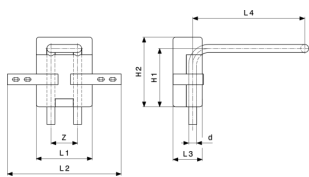
G = G2 (kierre sylinterimäinen)

WS = avainkoko



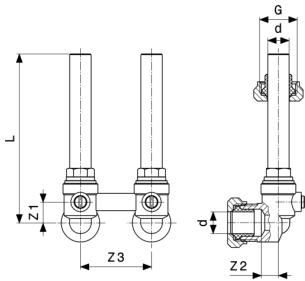
Patteriliitinryhmä
Malli 1097.6

Tuote	d	Z1	Z2	L1	L2	L3	L4	H1	H2
364 045	15	50	165	105	55	110	210	188	210
379 698	15	50	235	105	55	110	210	258	280



Patteriliitinryhmä
Malli 1097.9

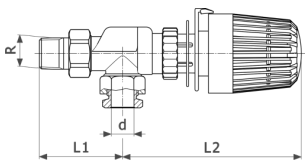
Tuote	d	k	Z	L1	L2	L3	L4	H1	H2
586 379	15	150	50	105	214	55	210	109	130


Z-mitat 

Patterin liitossarja
- messinki, matta nikkelöity
Malli 1097.7

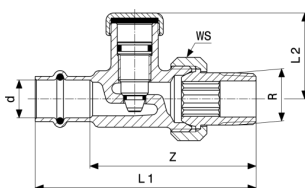
Tuote	d	G	Z1	Z2	Z3	L
364 052	15	¾	15	11	50	118

G = G (kierre sylinterimäinen)



Patteriventtiili
- messinki, nikkelöity
Malli 1075.96

Tuote	d	R	L1	L2
360 405	15	½	56	120



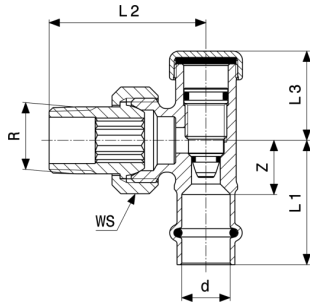
Sanpress paluuventtiili yhdistäjällä
- punametalli
Malli 2272.2

Tuote	d	R	Z	L1	L2	WS
326 364	15	½	67	89	35	29

WS = avainkoko



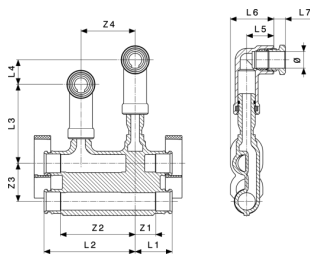
Z-mitat



Sanpress paluuventtiili yhdistäjällä
- punametalli
Malli 2272.1

Tuote	d	R	Z	L1	L2	L3	WS
326 357	15	½	17	39	50	28	29

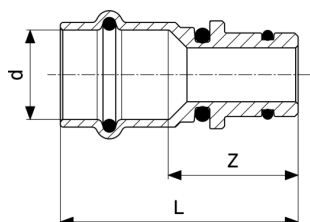
WS = avainkoko



Paneeli- ja patteriliitin kappale
- punametalli
Malli 2277.2

Tuote	Ø	Z1	Z2	Z3	Z4	L1	L2	L3	L4	L5
662 509	15	19	69	35	50	34	84	73	23	25

Tuote	Ø	L6	L7
662 509	15	40	11

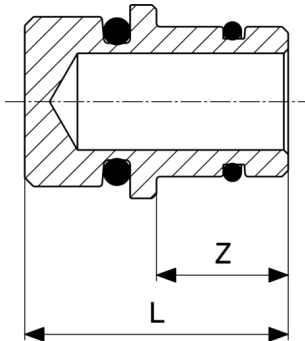


Sanpress pistoadapteri
- punametalli
Malli 2233.5

Tuote	d	Z	L
662 516	15	25	47
662 523	18	27	49
662 530	22	29	52

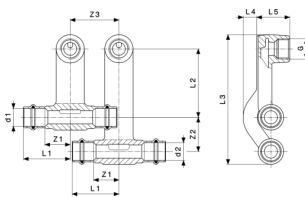


Z-mitat



Pistoadapteri
- punametalli tai piipronssi
Malli 2233.6

Tuote	Z	L
663 346	15	30

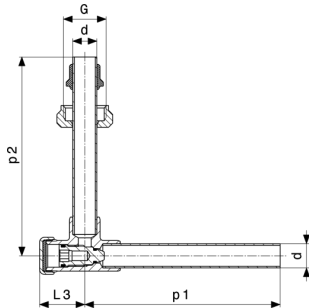


Sanpress patterin liitöntäkappale
- punametalli
Malli 2273.1

Tuote	d1	G	d2	Z1	Z2	Z3	L1	L2	L3	L4
446 628	15	½	15	26	35	50	48	70	131	14
446 635	18	½	18	26	35	50	48	70	131	14

Tuote	d1	G	d2	L5
446 628	15	½	15	34
446 635	18	½	18	31

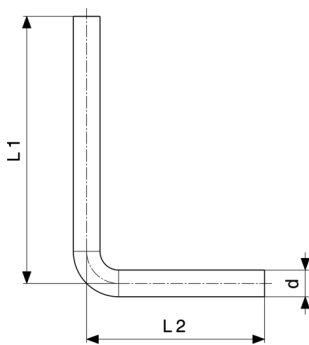
G = G (kierre sylinterimäinen)

Z-mitat 

Patterin liitossarja
- messinki, nikkeloity
Malli 2272.5

Tuote	d	G	p1	p2	L3
360 399	15	¾	121	123	28

G = G (kierre sylinterimäinen)



Liitoskäyrä 90°
- haponkestävä teräs
Malli 2271.1

Tuote	d	L1	L2
449 292	15	150	100
366 056	15	350	100



Merkintä

Merkintä

Viega GmbH & Co. KG

Viega Platz 1
57439 Attendorn
Germany
Phone: +49/2722/61-0
Fax: +49/2722/61-1566

The Viega GmbH & Co. KG is represented by the general partners: Viega Management B.V. (Managing directors: Michael Klenz, Sebastian Leigemann) and Viega Management GmbH (Managing directors: Michael Klenz, Sebastian Leigemann)

Submittal Packageissa on saatavillesi toimitettua ei-sitovaa tietoa. Tämän Submittal Packagen koko sisältö on koottu erittäin huolellisesti. Emme kuitenkaan voi taata, että tiedot ovat ajantasaisia, oikeita ja täydellisiä. Submittal Packageista ei tule osa sopimusta tilausta tehtäessä.

