

Prestabo

Lähetyspaketti

FI



viega

Sisällysluettelo

1	Tuoteryhmän kuvaus	3
2	Sallitut putket	6
3	Hyväksynät	7
4	Z-mitat	9
5	Merkintä	37

Tuoteryhmän kuvaus

Virtausoptimoitu puristusliitosjärjestelmä, jossa puristusliittimet seostamattomasta teräksestä 1.0308. Ulkopuolelta galvaanisesti sinkitty (kromattu siniseksi). Puristusliittimet varustettu ohjaushylsällä, joka ohjaa putken O-rengasta vahingoittamatta suoraan liittimeen. Puristusliittimet alkaen koosta d64,0 on varustettu ruostumattomasta teräksestä valmistetulla leikkausrenkaalla, jolla varmistetaan liitoksen mekaaninen lujuus. Putkessa suojana tulpat. Puristus O-renkaan molemmin puolin. Soveltuu runko- ja kytkentäjohtoksi.

Putki seostamatonta terästä 1.0308 (E235)

Ulkopuolelta galvaanisesti sinkitty (kromattu siniseksi).
Sopii lämmitys-, aurinkoenergia- ja jäähdytysjärjestelmiin.

PP-pinnoitettu putki seostamatonta terästä 1.0308 (E235)

Ulkopuolelta galvaanisesti sinkitty (kromattu siniseksi).
Ulkopuolella muovivaippa polypropeenaa (PP), valkoinen (RAL 9001).
Sopii lämmitys-, aurinkoenergia- ja jäähdytysjärjestelmiin.

Putki seostamatonta terästä 1.0215 (E220)

Sisältä ja ulkoa sähkösinkitty.
Sopii sprinkleri- ja paineilmalaitteisiin.

Merkintä

Valmistaja, putken mitta, erä, punainen piste puristuspaässä, symboli »Ei sovellu käyttövesijärjestelmille«, punainen viiva putkissa, punainen putkitulppa, valkoinen putkitulppa (sendzimir-sinkitty), irrotettava oranssi tarra puristusilmaisimena alkaen koosta d64,0



Puristusliitin ja SC-Contur

Vahingossa puristamatta jääneet liitokset havaitaan välittömästi tiivistarkastuksessa.

Viega takaa puristamattomien liitosten havaitsemisen seuraavilla painealueilla:

min. vedenpaine: 0,1 MPa / 100 kPa / 1 bar / 14,5 PSI

maks. vedenpaine: 0,65 MPa / 650 kPa / 6,5 bar / 94,3 PSI

min. ilmanpaine: 22 hPa / 2,2 kPa / 22 mbar / 0,3 PSI

maks. ilmanpaine: 0,3 MPa / 300 kPa / 3 bar / 43,5 PSI

Tiivisteet puristusliitoksiin

EPDM (eteenipropeenikumi), musta, esiasennettu

Huomautus

Puristusjärjestelmien tiivistemateriaalit ovat lämpövanhenemisen alaisia, mikä riippuu lämpötilasta ja väliaineesta ja käyttöajasta.

Mitä korkeampi väliaineen lämpötila, sitä nopeammin tiivistemateriaalin lämpövanheneminen etenee.

Erikoiskäyttöolosuhteissa, esim. teollisuuden lämmöntalteenottojärjestelmissä on tarpeen verrata laitteen valmistajan teknisiä tietoja puristusjärjestelmän teknisiin tietoihin.

Ennen kuin käytät puristusjärjestelmää kuvattujen käyttöalueiden ulkopuolella tai jos olet epävarma materiaalin oikeasta valinnasta, ota yhteyttä Viegaan.

Mitat

d12–108,0, kokosaatavuus kansallisten säännösten mukaan

Työkalut

Viega puristusliitosjärjestelmien toimintavarmuus riippuu ensisijassa käytettyjen puristustyökalujen moitteettomasta kunnosta. Viega suosittelee puristusliitosten tekemiseen Viega-puristustyökalujen käyttöä. Viega-puristustyökalut on jätettävä säännöllisesti valtuutetulle huoltokumppanille huollettaviksi.

Käyttöalueet

Suljetut jäähdytys- ja lämmitysjärjestelmät
Teollisuus- ja voimalatekniikka
Sprinkler järjestelmä (kuumasinkitty putki)
Paineilmajärjestelmät (kuumasinkitty putki)
Aurinkopaneelit tasokeräimillä
Aurinkopaneelit tyhjiökeräimillä (vain FKM-tiiviste-elementillä)

Huomautus

Järjestelmän käytöstä muilla kuin kuvatuilla käyttöalueilla ja aineilla on sovittava Viegan kanssa! Tarkkoja tietoja käyttökohteista, rajoituksista ja kansallisista standardeista ja direktiiveistä on tuotetiedoissa, joko painettuna- tai sähköisenä versiona Viega verkkosivuilla.

Huomautus – Standardit ja hyväksynät

Virtausoptimoitu puristusliitosjärjestelmä, jossa puristusliittimet ja putket standardin DIN EN 10305-3 mukaisesti.
Käytettäessä lämmitysjärjestelmissä noudatetaan VDI-direktiiviä 2035 ja DIN EN 12828.

Käyttöolosuhteet

Prestabo-puristusjärjestelmää voidaan käyttää seuraavissa käyttöolosuhteissa:
lämmitysjärjestelmät standardin DIN EN 12828 mukaisesti
käyttölämpötila max. 105 °C / 221 °F

Puristusliitinjärjestelmä Prestabo on suunniteltu nimellispaineelle PN 16.

Puristusliitosmateriaali

Teräs 1.0308

Huomautus – Varastointi ja kuljetus

Varmistaaksesi Prestabo-putkien moitteettoman laadun, noudata seuraavia kohtia kuljetuksen ja varastoinnin aikana:

Pakkaus- ja suojakalvot (koskee vain PP-vaipallisia putkia) tulee poistaa vasta juuri ennen käyttöönottoa.

Putkien päissä on oltava toimitettaessa suojakorkit.

Älä säilytä putkia suoraan paljaalla lattialla.

Putkien pinnoille ei saa liimata suojakalvoja eikä muoveja.

Putkia ei saa vetää lastausreunojen yli lastattaessa tai kuormaa purettaessa.

Huomautus – Suojaus ulkoista korroosiota vastaan

Prestabo-putket ja -puristusliittimet on suojattu ulkopuolelta ohuella galvaanisella sinkkikerroksella.

Jos tämä sinkkikerros joutuu kosketuksiin kosteuden (kondenssivesi, sateet rakennusvaiheen aikana, siivous- ja roiskevesi jne.) tai syövyttävien rakennusaineiden (tasoitemassat, tasoitelaastit jne.) kanssa, se ei voi kuitenkaan tarjota pysyvää suojaa ulkoista korroosiota vastaan. Suosittelemme seuraavia suojatoimenpiteitä: Umpisoluisten eristeletkujen käyttö ja kaikkien isku- ja leikkausreunojen huolellinen tiivistys soveltuvalla liimauksella.

Asennettujen putkistojen suojaaminen kosteudelta lattiarakenteiden erotuskalvoilla.

Putkistojen asennus kosteuden kannalta vaarallisten alueiden ulkopuolelle.

Jos lattia pestään usein vedellä ja/tai puhdistus-/desinfiointiaineilla, esim. seniori- ja hoitolaitoksissa sekä sairaaloissa, on vältettävä lattiasta ulostulevia näkyviä patteriliitännöitä; seinäliitännät helpottavat puhdistustöitä ja sulkevat ylimääräiset ruostumisvaarat pois.

Lattiasta työntyvissä patteriliitännöissä on varmistettava asianmukaiset ruostesuojaus ja saumojen asianmukainen sinetöinti. Muutoin on olemassa vaara, että pesuvesi pääsee tunkeutumaan niihin, mikä kostuttaa eristyksen ja aiheuttaa näin ruostumisvaaran.

Jos yllä olevien esimerkkien toimenpiteet eivät anna pysyvää suojaa kosteutta vastaan tai käyttöalueiden on täytettävä erityisvaatimukset kuten esim. jäähdytyspiireissä, on käytettävä täydellistä ulkoista ruostesuojausta, joka estää mahdolliset ruostumista edistävät vaikutukset.

Oikeudet muutoksiin ja virheisiin!









Uusimmat Z- ja asennusmitat sekä lisätietoja teknisistä tiedoista löytyvät Viegan verkkosivuilta. Ne on tarkistettava ennen hankintaa, suunnittelua, rakennustöitä ja käyttöä. Tuotteitamme optimoidaan jatkuvasti.


Tämä tuotekuvaus sisältää tärkeitä tietoja tuotteen ja järjestelmän valinnasta, asennuksesta, käyttöönotosta, käyttötarkoituksesta ja mahdollisesta huollosta. Nämä tiedot tuotteista, niiden ominaisuuksista ja sovellustekniikoista perustuvat tällä hetkellä Euroopassa (esim. EN) ja/tai Saksassa (esim. DIN/DVGW) voimassa oleviin standardeihin. Jotkut kappaleet tekstissä voivat viitata Eurooppaan/Saksaan. Nämä ovat suosituksia muihin maihin missä ei ole kansallisia vaatimuksia. Kansalliset lait, standardit, ohjeet, direktiivit ja muut tekniset vaatimukset menevät saksalaisten/eurooppalaisten direktiivien ohi tuotekuvauksissa. Informaatio tässä yhteydessä ei sido muita maita ja alueita vaan ne pitää ottaa suosituksina.

Sallitut putket

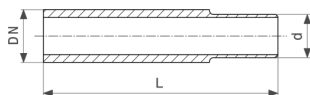
putkimateriaali	Malli	Tuote	ulko Ø	seinämän paksuus
teräs, seostamaton	1103	650 339	12	1,2
teräs, seostamaton	1103	559 441	15	1,2
teräs, seostamaton	1103	559 458	18	1,2
teräs, seostamaton	1103	559 465	22	1,5
teräs, seostamaton	1103	559 472	28	1,5
teräs, seostamaton	1103	559 496	35	1,5
teräs, seostamaton	1103	559 489	42	1,5
teräs, seostamaton	1103	559 502	54	1,5
teräs, seostamaton	1104	577 117	15	1,5
teräs, seostamaton	1104	577 124	18	1,5
teräs, seostamaton	1104	577 131	22	1,5
teräs, seostamaton	1104	577 148	28	1,5
teräs, seostamaton	1104	577 551	35	1,5
teräs, seostamaton	1104	577 568	42	1,5
teräs, seostamaton	1104	577 575	54	1,5
teräs, seostamaton	1106	656 188	15	1,5
teräs, seostamaton	1106	656 195	18	1,5
teräs, seostamaton	1106	656 201	22	1,5
teräs, seostamaton	1106	656 218	28	1,5
teräs, seostamaton	1106	656 225	35	1,5
teräs, seostamaton	1106	656 232	42	1,5
teräs, seostamaton	1106	656 249	54	1,5
teräs, seostamaton	1103XL	598 327	64,0	2,0
teräs, seostamaton	1103XL	598 334	76,1	2,0
teräs, seostamaton	1103XL	598 341	88,9	2,0
teräs, seostamaton	1103XL	598 358	108,0	2,0
teräs, seostamaton	1106XL	656 287	64,0	2,0
teräs, seostamaton	1106XL	656 256	76,1	2,0
teräs, seostamaton	1106XL	656 263	88,9	2,0
teräs, seostamaton	1106XL	656 270	108,0	2,0

Hyväksynnät

AMTEC	<p>AMTEC Certificate Profipress, Sanpress, Sanpress Inox, Prestabo, Megapress, Profipress G, Sanpress Inox G, Megapress G</p>
	<p>DNV GL Type Approval Certificate Prestabo</p>
	<p>TÜV Association Certificate Profipress, Sanpress, Sanpress Inox, Prestabo (d 15 - 108), Temponox</p>
	<p>VdS certificate Prestabo (d 22 - 108)</p>
	<p>Bureau Veritas Type Approval Certificate Prestabo</p>
	<p>CSTB Certificate Prestabo</p>
	<p>CSTB QB Certificate Prestabo</p>
	<p>Lloyd's Register Type Approval Certificate Prestabo</p>
EMI	<p>EMI certificate Prestabo</p>
	<p>ITB National Technical Assessment Prestabo</p>

	<p>ITB Certificate of Constancy of Performance Prestabo</p>
<p>EITS</p>	<p>EITS Technical Approval Prestabo</p>
<p>EITS</p>	<p>EITS Certificate Prestabo</p>
<p>IZV</p>	<p>IZV Certificate Prestabo</p>
<p>UKRCERTIFICATION</p>	<p>LLC UKRCertification Certificate of conformity Prestabo</p>

Z-mitat

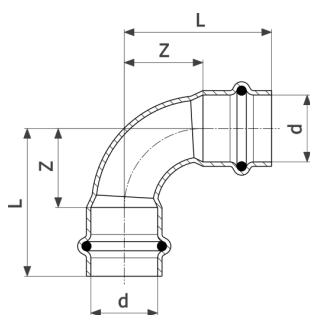


Prestabo hitsausosa

- teräs, seostamaton, ei-sinkitty

Malli 1105

Tuote	d	DN	L
641 856	12	10	120
641 863	15	10	120
641 870	18	15	120
641 887	22	20	120
641 894	28	25	120



Prestabo käyrä 90°

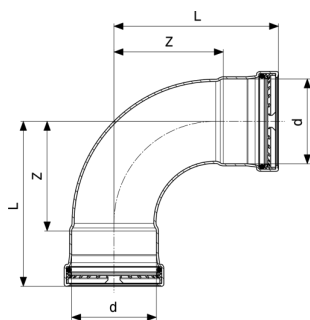
- teräs, seostamaton, sinkitty

Malli 1116

Tuote	d	Z	L	Z*	L*
605 162	12	14	32	17	35
558 123	15	16	38	26	48
558 130	18	18	40	36	58
558 147	22	26	49	44	67
558 154	28	34	58	48	72
558 161	35	33	59	59	86
558 178	42	50	87	71	107
558 185	54	65	105	92	132

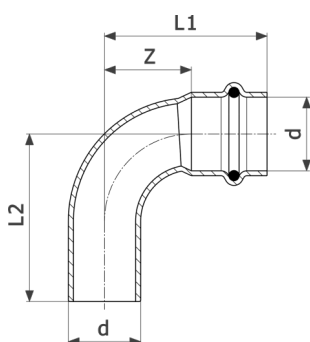
Z* = edellisen version Z-mitta

L* = edellisen version pituus



Prestabo XL käyrä 90°
 - teräs, seostamaton, sinkitty
Malli 1116XL

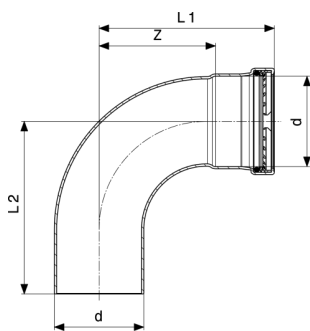
Tuote	d	Z	L
597 573	64,0	84	127
597 566	76,1	99	149
597 580	88,9	115	165
597 597	108,0	138	198



Prestabo käyrä 90°
 - teräs, seostamaton, sinkitty
Malli 1116.1

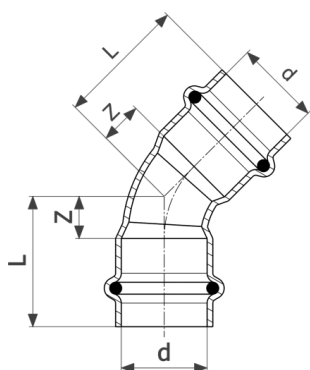
Tuote	d	Z	L1	L2	Z*	L1*	L2*
605 179	12	14	32	33			
558 192	15	16	38	40	26	48	53
558 208	18	18	40	42	30	52	63
558 215	22	26	49	50	37	60	77
558 222	28	34	58	59	48	72	82
558 239	35	33	59	62	59	86	96
558 246	42	50	87	88	71	107	117
558 253	54	65	105	107	92	132	142

Z* = edellisen version Z-mitta
 L* = edellisen version pituus



Prestabo XL käyrä 90°
 - teräs, seostamaton, sinkitty
Malli 1116.1XL

Tuote	d	Z	L1	L2
597 641	64,0	84	127	126
597 658	76,1	99	149	147
597 665	88,9	115	165	162
597 672	108,0	138	198	195

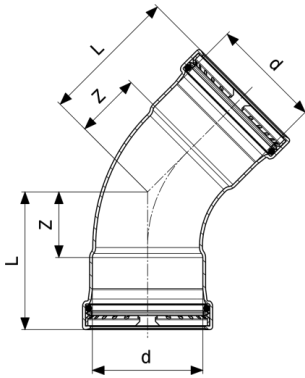


Prestabo käyrä 45°
 - teräs, seostamaton, sinkitty
Malli 1126

Tuote	d	Z	L	Z*	L*
604 448	12	7	25		
558 260	15	7	29	13	35
558 277	18	7	29	18	40
558 284	22	11	34	22	45
558 291	28	14	38	21	45
558 307	35	15	41	28	54
558 314	42	21	57	33	69
558 321	54	27	67	44	84

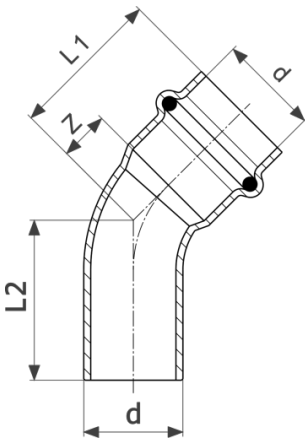
Z* = edellisen version Z-mitta

L* = edellisen version pituus



Prestabo XL käyrä 45°
- teräs, seostamaton, sinkitty
Malli 1126XL

Tuote	d	Z	L
597 603	64,0	39	82
597 610	76,1	46	96
597 627	88,9	52	102
597 634	108,0	61	121

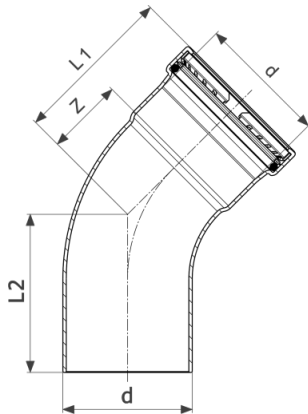


Prestabo käyrä 45°
- teräs, seostamaton, sinkitty
Malli 1126.1

Tuote	d	Z	L1	L2	Z*	L1*	L2*
605 155	12	6	24	25			
558 338	15	7	29	29	13	35	39
558 345	18	7	29	31	15	37	47
558 352	22	11	34	35	17	40	58
558 369	28	14	38	39	21	45	55
558 376	35	15	41	42	28	54	64
558 383	42	21	57	59	34	69	79
558 390	54	27	67	69	44	84	94

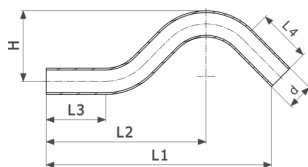
Z* = edellisen version Z-mitta

L* = edellisen version pituus



Prestabo XL käyrä 45°
- teräs, seostamaton, sinkitty
Malli 1126.1XL

Tuote	d	Z	L1	L2
597 689	64,0	39	82	82
597 696	76,1	46	96	93
597 702	88,9	52	102	99
597 719	108,0	61	121	119

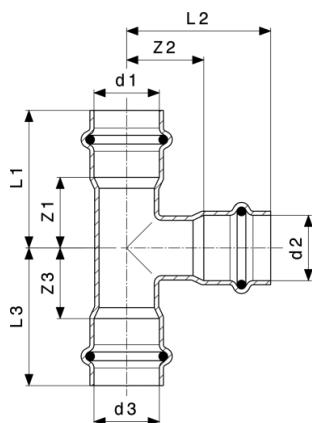


Prestabo ylimeno
- teräs, seostamaton, sinkitty
Malli 1109.3

Tuote	VdS	d	L1	L2	L3	L4	H
605 186*		12	128	91	34	35	42
601 232		15	147	104	39	39	48
601 249		18	169	118	45	45	53
601 256	✓	22	190	135	50	45	59

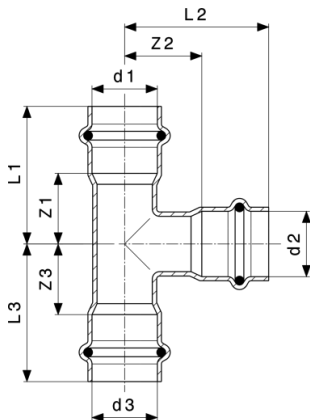
VdS = VdS-sertifikaatti

* = toimitettavissa vain niin kauan kuin varastoa riittää



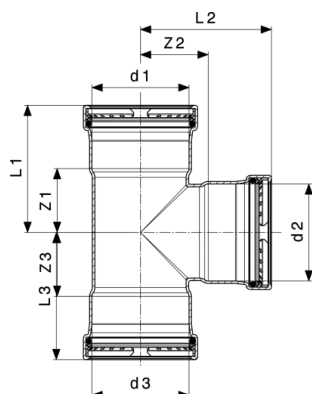
Prestabo T-yhde
 - teräs, seostamaton, sinkitty
Malli 1118

Tuote	d1	d2	d3	Z1	Z2	Z3	L1	L2	L3
605 193	12	12	12	18	16	18	36	36	36
605 216	12	15	12	18	22	18	36	44	36
605 209	15	12	15	19	16	19	41	36	41
558 611	15	15	15	19	22	19	41	44	41
642 549	15	18	15	21	17	21	43	39	43
558 857	15	22	15	21	21	21	43	44	43
648 596	18	12	18	21	18	21	43	38	43
558 680	18	15	18	21	23	21	43	45	43
704 681	18	18	15	21	23	19	43	45	41
558 628	18	18	18	21	23	21	43	45	43
558 864	18	22	18	24	21	24	46	44	46
648 602	22	12	22	22	20	22	45	40	45
642 617	22	15	15	22	25	21	45	47	43
558 697	22	15	22	22	25	22	45	47	45
642 648	22	18	18	22	25	23	45	47	45
558 703	22	18	22	22	25	22	45	47	45
642 655	22	22	15	23	27	26	46	50	48
558 635	22	22	22	24	27	24	47	50	47
558 871	22	28	22	24	23	24	47	47	47
558 710	28	15	28	21	29	21	45	51	45
558 727	28	18	28	21	29	21	45	51	45
642 693	28	22	22	23	31	27	47	54	50
558 734	28	22	28	23	31	23	47	54	47
558 642	28	28	28	28	29	28	52	53	52
558 741	35	15	35	19	33	19	45	55	45
558 758	35	18	35	19	33	19	45	55	45



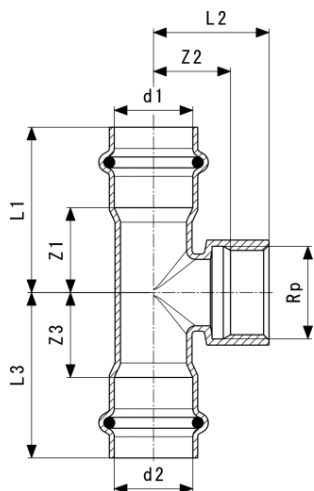
Prestabo T-yhde
 - teräs, seostamaton, sinkitty
Malli 1118

Tuote	d1	d2	d3	Z1	Z2	Z3	L1	L2	L3
558 765	35	22	35	21	34	21	47	57	47
558 772	35	28	35	27	33	27	53	57	53
558 659	35	35	35	27	27	27	53	53	53
642 556	42	15	42	19	36	19	55	58	55
704 698	42	18	42	19	36	19	55	58	55
558 789	42	22	42	19	38	19	55	61	55
558 796	42	28	42	25	37	25	61	61	61
558 802	42	35	42	25	30	25	61	56	61
558 666	42	42	42	32	32	32	68	68	68
642 570	54	15	54	18	43	18	58	65	58
723 682	54	18	54	18	43	18	58	65	58
558 819	54	22	54	18	44	18	58	67	58
558 826	54	28	54	21	43	21	61	67	61
558 833	54	35	54	25	36	25	65	62	65
558 840	54	42	54	29	38	29	69	74	69
558 673	54	54	54	39	39	39	79	79	79



Prestabo XL T-yhde
 - teräs, seostamaton, sinkitty
Malli 1118XL

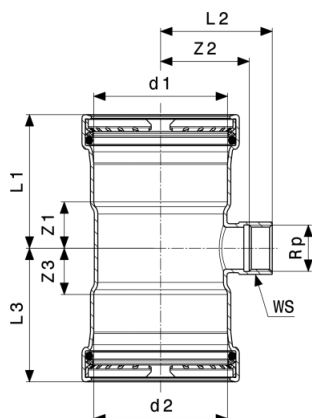
Tuote	d1	d2	d3	Z1	Z2	Z3	L1	L2	L3
597 849	64,0	28	64,0	27	41	27	70	65	70
597 856	64,0	35	64,0	32	42	32	75	68	75
597 863	64,0	42	64,0	35	44	35	78	80	78
597 870	64,0	54	64,0	41	44	41	84	84	84
597 801	64,0	64,0	64,0	46	48	46	89	91	89
597 887	76,1	28	76,1	27	47	27	77	71	77
597 894	76,1	35	76,1	30	48	30	80	74	80
597 900	76,1	42	76,1	34	49	34	84	86	84
597 917	76,1	54	76,1	40	51	40	90	91	90
597 924	76,1	64,0	76,1	51	53	51	101	96	101
597 818	76,1	76,1	76,1	51	55	51	101	105	101
597 931	88,9	28	88,9	27	54	27	77	78	77
597 948	88,9	35	88,9	30	54	30	80	81	80
597 955	88,9	42	88,9	34	56	34	84	92	84
597 962	88,9	54	88,9	40	57	40	90	97	90
597 979	88,9	64,0	88,9	51	60	51	101	103	101
597 986	88,9	76,1	88,9	51	61	51	101	111	101
597 825	88,9	88,9	88,9	57	59	57	107	109	107
597 993	108,0	28	108,0	27	63	27	87	87	87
598 006	108,0	35	108,0	30	64	30	90	90	90
598 013	108,0	42	108,0	34	66	34	94	102	94
598 020	108,0	54	108,0	40	67	40	100	107	100
598 037	108,0	64,0	108,0	51	70	51	111	113	111
598 044	108,0	76,1	108,0	51	71	51	111	121	111
598 051	108,0	88,9	108,0	57	69	57	117	119	117
597 832	108,0	108,0	108,0	67	69	67	127	129	127



Prestabo T-yhde
- teräs, seostamaton, sinkitty
Malli 1117.2

Tuote	d1	Rp	d2	Z1	Z2	Z3	L1	L2	L3	WS
605 230	12	½	12	23	14	23	41	29	41	24
558 888	15	½	15	19	14	19	41	29	41	24
558 895	18	½	18	21	15	21	43	30	43	24
558 901	22	½	22	22	17	22	45	32	45	24
641 962	22	¾	22	24	18	24	47	34	47	30
558 918	28	½	28	21	21	21	45	36	45	24
558 925	28	¾	28	23	22	23	47	38	47	30
688 134	28	1	28	28	20	28	52	40	52	36
558 932	35	½	35	19	25	19	45	40	45	24
558 949	35	¾	35	19	26	19	45	42	45	30
558 956	42	½	42	19	28	19	55	43	55	24
558 963	42	¾	42	19	29	19	55	45	55	30
558 970	54	½	54	18	34	18	58	49	58	24
558 987	54	¾	54	18	35	18	58	51	58	30
704 704	54	1	54	21	34	21	61	53	61	36

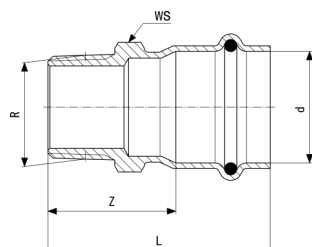
WS = avainkoko



Prestabo XL T-yhde
- teräs, seostamaton, sinkitty
Malli 1117.2XL

Tuote	d1	Rp	d2	Z1	Z2	Z3	L1	L2	L3	WS
598 068	64,0	¾	64,0	27	42	27	70	55	70	30
598 075	76,1	¾	76,1	27	51	27	77	62	77	30
598 082	88,9	¾	88,9	27	55	27	77	68	77	30
598 099	108,0	¾	108,0	24	67	24	81	78	81	30

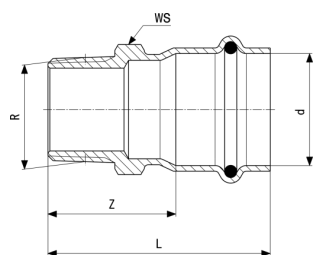
WS = avainkoko



Prestabo liitinmuhvi
- teräs, seostamaton, sinkitty
Malli 1111

Tuote	d	R	Z	L	WS
605 247	12	⅜	22	40	19
648 626	12	½	25	43	22
558 994	15	⅝	20	42	19
559 007	15	½	24	46	22
641 979	15	¾	27	49	27
559 014	18	½	24	46	22
559 021	18	¾	27	49	27
641 986	22	½	25	48	27
559 038	22	¾	26	49	27
704 797	22	1	28	51	34
721 428	28	½	26	50	34
641 993	28	¾	28	52	34

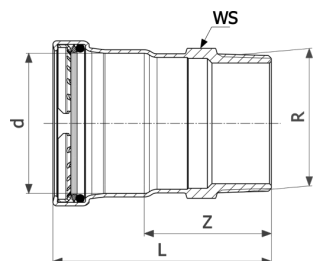
WS = avainkoko



Prestabo liitinmuhvi
- teräs, seostamaton, sinkitty
Malli 1111

Tuote	d	R	Z	L	WS
559 045	28	1	27	51	34
642 006	28	1¼	38	62	43
704 803	35	1	31	57	36
559 052	35	1¼	36	62	46
642 013	35	1½	39	65	50
704 810	42	1¼	45	81	43
559 069	42	1½	45	81	50
588 663	54	2	51	91	62

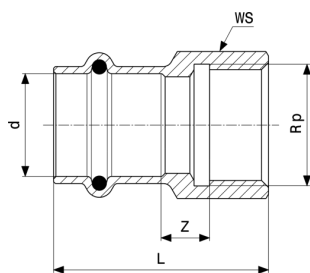
WS = avainkoko



Prestabo XL liitinmuhvi
- teräs, seostamaton, sinkitty
Malli 1111XL

Tuote	d	R	Z	L	WS
629 953	64,0	2	54	97	65
629 960	64,0	2½	65	108	80
629 977	76,1	2½	64	114	80
629 984	88,9	3	68	118	90
629 991	108,0	4	74	134	114

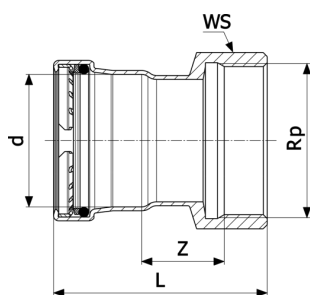
WS = avainkoko



Prestabo muunnosliitin
- teräs, seostamaton, sinkitty
Malli 1112

Tuote	d	Rp	Z	L	WS
648 633	12	3/8	6	34	22
605 254	12	1/2	8	38	24
642 136	15	3/8	5	37	22
559 557	15	1/2	9	41	24
642 143	15	3/4	12	45	30
559 090	18	1/2	9	41	24
559 106	18	3/4	11	44	34
642 150	22	1/2	6	41	27
559 113	22	3/4	11	45	34
642 167	22	1	9	48	36
704 759	28	1/2	3	38	38
642 181	28	3/4	6	44	32
559 120	28	1	12	48	38
642 198	35	3/4	4	43	46
704 766	35	1	2	43	46
642 204	35	1 1/4	9	53	46
704 773	42	1 1/4	20	71	46
642 211	42	1 1/2	20	71	53
642 228	54	2	24	82	65

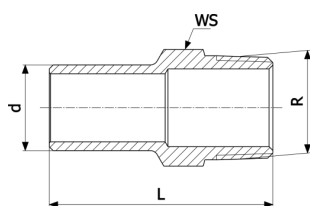
WS = avainkoko



Prestabo XL muunnosliitin
 - teräs, seostamaton, sinkitty
Malli 1112XL

Tuote	d	Rp	Z	L	WS
630 003	64,0	2	20	88	65
630 010	64,0	2½	25	98	82
630 034	76,1	2½	24	105	82
630 041	88,9	3	30	114	100
630 027	108,0	4	35	134	120

WS = avainkoko

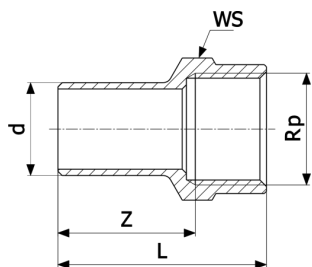


Prestabo pistopää
 - teräs, seostamaton, sinkitty
Malli 1111.1

Tuote	d	R	L	WS
605 261*	12	¾	46	19
605 278*	12	½	50	22
642 044	15	½	51	22
642 051	18	½	50	22
642 082	22	¾	54	27
642 099	28	1	58	34

WS = avainkoko

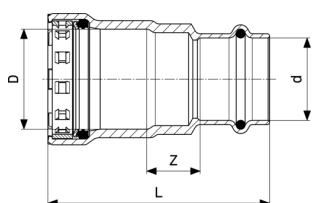
* = toimitettavissa vain niin kauan kuin varastoa riittää



Prestabo pistopää
- teräs, seostamaton, sinkitty
Malli 1112.1

Tuote	d	Rp	Z	L	WS
559 137	15	½	32	47	27
559 144	18	½	31	46	27
559 151	18	¾	33	50	30
559 168	22	½	31	46	27
559 175	22	¾	33	50	30
704 780	28	1	37	49	36

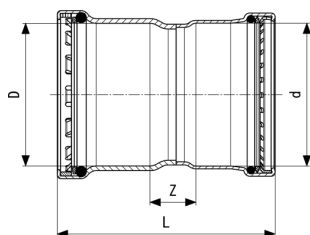
WS = avainkoko



Megapress muunnosliitin
- teräs, seostamaton, sinkki-nikkeli pinnoitus
Malli 4213

Tuote	VdS	DN	D	d	Z	L
740 207		10	⅜	15	18	64
718 787		15	½	15	19	68
767 600		15	½	18	18	67
734 121		20	¾	15	22	73
718 794	✓	20	¾	22	19	71
734 138		25	1	15	23	79
718 800	✓	25	1	28	19	77
718 817	✓	32	1¼	35	19	91
718 824	✓	40	1½	42	19	102
718 831	✓	50	2	54	21	111

VdS = VdS-sertifikaatti

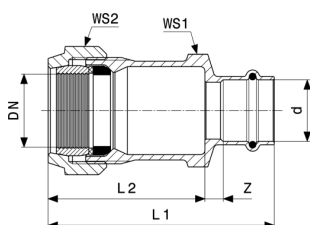

Megapress S XL muunnosliitin

- teräs, seostamaton, sinkki-nikkeli pinnoitus

Malli 4213XL

Tuote	VdS	DN	D	d	Z	L
793 739	✓	65	2½	76,1	28	124
793 746	✓	80	3	88,9	29	138
794 057	✓	100	4	108,0	41	181

VdS = VdS-sertifikaatti

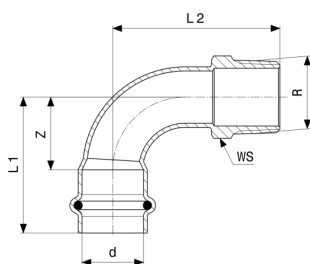

Sanpress yhdistäjä

- punametalli tai piipronssi

Malli 2215.6

Tuote	DN	d	Z	L1	L2	WS1	WS2
588 564	25	28	9	104	73	50	55
588 328	32	35	9	112	73	68	70

WS = avainkoko


Prestabo käyrä 90°

- teräs, seostamaton, sinkitty

Malli 1114

Tuote	d	R	Z	L1	L2	WS	Z*	L1*	L2*	WS*
605 346*	12	¾	18	36	40	19				
648 640*	12	½	18	36	43	22				
558 406	15	¾	16	38	41	19	18	40	38	19

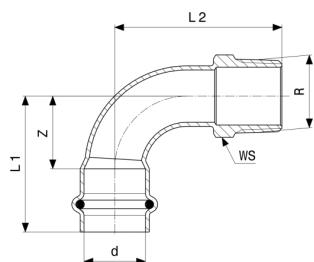
WS = avainkoko

Z* = edellisen version Z-mitta

L* = edellisen version pituus

WS* = aiempi versio (hylsyavainkoko)

* = toimitettavissa vain niin kauan kuin varastoa riittää



Prestabo käyrä 90°
- teräs, seostamaton, sinkitty
Malli 1114

Tuote	d	R	Z	L1	L2	WS	Z*	L1*	L2*	WS*
558 413	15	½	16	38	44	22	18	40	41	22
558 420	18	½	18	40	46	22	22	53	43	30
704 643	22	½	26	49	58	22				
558 437	22	¾	26	49	61	27				
558 444	28	1	34	58	77	36				
558 451	35	1¼	33	58	78	46	46	86	91	59
558 468	42	1½	50	87	102	50				
558 475	54	2	65	105	121	62				

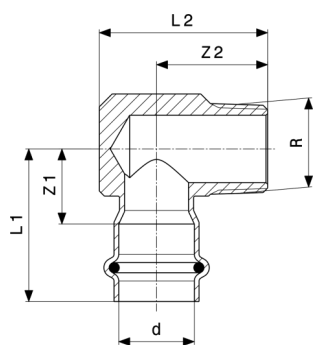
WS = avainkoko

Z* = edellisen version Z-mitta

L* = edellisen version pituus

WS* = aiempi versio (hylsyavainkoko)

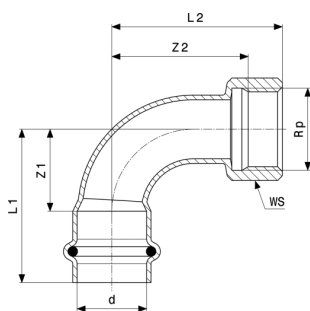
* = toimitettavissa vain niin kauan kuin varastoa riittää



Prestabo kulmayhde 90°
- teräs, seostamaton, sinkitty
Malli 1114.1

Tuote	d	R	Z1	Z2	L1	L2
605 360*	12	⅜	19	24	39	36
649 951*	12	½	21	28	41	40
559 519	15	⅜	18	24	40	36
559 526	15	½	19	28	41	40
559 533	18	½	19	28	41	40
559 540	22	¾	22	33	45	50
704 667	28	1	25	36	49	55

* = toimitettavissa vain niin kauan kuin varastoa riittää



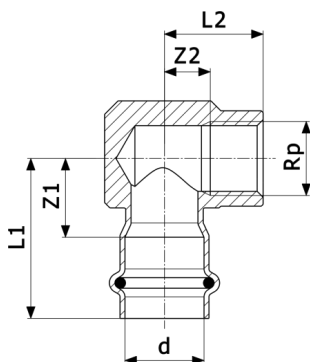
Prestabo käyrä 90°
- teräs, seostamaton, sinkitty
Malli 1114.5

Tuote	VdS	d	Rp	Z1	Z2	L1	L2	WS
605 353*		12	¾	17	21	36	33	22
651 398*		12	½	18	23	36	38	24
601 300		15	½	16	24	38	39	24
601 317		18	½	18	27	40	42	26
704 650	✓	22	½	26	39	49	54	24
601 324	✓	22	¾	26	39	49	55	30
601 331	✓	28	1	34	51	58	70	36

VdS = VdS-sertifikaatti

WS = avainkoko

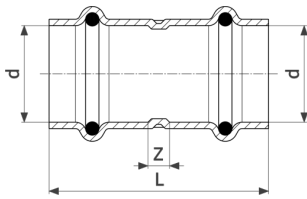
* = toimitettavissa vain niin kauan kuin varastoa riittää



Prestabo kulmayhde 90°
- teräs, seostamaton, sinkitty
Malli 1114.2

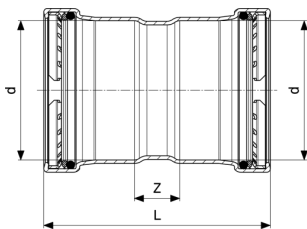
Tuote	d	Rp	Z1	Z2	L1	L2
651 404*	12	½	24	10	44	25
656 478	15	½	20	10	42	25
601 263	22	½	22	13	45	28
601 270	22	¾	25	13	48	30
601 287	28	½	22	16	46	31
601 294	28	¾	25	16	49	33
642 310	28	1	27	17	51	36

* = toimitettavissa vain niin kauan kuin varastoa riittää



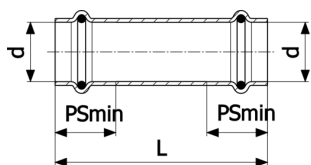
Prestabo muhvi
- teräs, seostamaton, sinkitty
Malli 1115

Tuote	d	Z	L
604 424	12	1	39
557 980	15	12	56
557 997	18	11	55
558 000	22	12	58
558 017	28	12	60
558 024	35	12	64
558 031	42	12	85
558 048	54	12	93



Prestabo XL muhvi
- teräs, seostamaton, sinkitty
Malli 1115XL

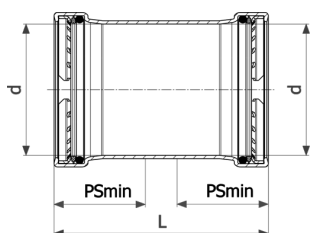
Tuote	d	Z	L
597 726	64,0	24	110
597 733	76,1	25	125
597 740	88,9	25	125
597 757	108,0	25	145



Prestabo liukumuhvi
- teräs, seostamaton, sinkitty
Malli 1115.5

Tuote	d	L	PSmin
604 431	12	71	18
558 055	15	81	22
558 062	18	81	22
558 079	22	81	23
558 086	28	96	24
558 093	35	106	26
558 109	42	121	36
558 116	54	136	40

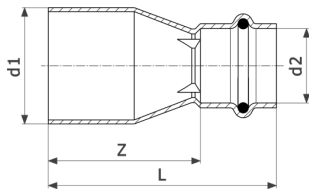
PSmin = minimisyvyys



Prestabo XL liukumuhvi
- teräs, seostamaton, sinkitty
Malli 1115.5XL

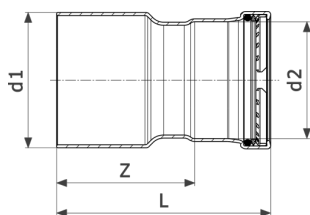
Tuote	d	L	PSmin
597 764	64,0	110	43
597 771	76,1	125	50
597 788	88,9	125	50
597 795	108,0	145	60

PSmin = minimisyvyys



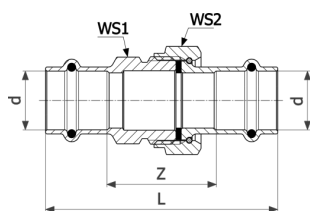
Prestabo supistusyhde
 - teräs, seostamaton, sinkitty
Malli 1115.1

Tuote	d1	d2	Z	L
605 315	15	12	28	48
605 322	18	12	30	50
558 499	18	15	30	52
605 339	22	12	35	55
558 505	22	15	35	57
558 512	22	18	37	59
558 529	28	15	50	72
558 536	28	18	47	69
558 543	28	22	42	65
642 730	35	15	56	78
558 550	35	22	50	74
558 567	35	28	43	67
642 761	42	22	65	88
642 778	42	28	66	90
558 574	42	35	54	80
704 728	54	18	90	112
558 581	54	22	90	113
558 598	54	28	85	109
642 792	54	35	81	107
558 604	54	42	65	101



Prestabo XL supistusyhde
- teräs, seostamaton, sinkitty
Malli 1115.1XL

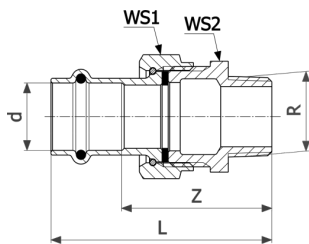
Tuote	d1	d2	Z	L
598 105	64,0	54	71	111
704 742	76,1	35	88	114
704 735	76,1	42	86	123
598 129	76,1	54	83	123
598 112	76,1	64,0	82	125
598 136	88,9	54	90	130
598 143	88,9	64,0	89	132
598 150	88,9	76,1	82	132
598 167	108,0	54	110	150
598 174	108,0	64,0	109	152
598 181	108,0	76,1	101	151
598 198	108,0	88,9	95	145



Prestabo kierreluoto
- teräs, seostamaton, sinkitty
Malli 1160

Tuote	d	Z	L	WS1	WS2
642 358	12	32	68	24	24
559 304	15	33	77	30	30
559 311	18	35	79	30	30
559 328	22	38	84	36	37
559 335	28	43	91	46	46
559 342	35	43	95	50	53
559 359	42	43	115	55	60
559 366	54	53	133	70	78

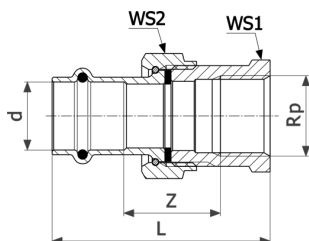
WS = avainkoko



Prestabo yhdistäjä
- teräs, seostamaton, sinkitty
Malli 1165

Tuote	d	R	Z	L	WS1	WS2
559 243	15	½	45	67	30	27
752 637	18	¾	48	70	30	27
559 250	22	¾	54	77	30	27
642 341	22	1	53	76	37	34
559 267	28	1	63	87	37	34
559 274	35	1¼	58	84	53	50
559 281	42	1½	59	95	60	55
559 298	54	2	69	109	78	72

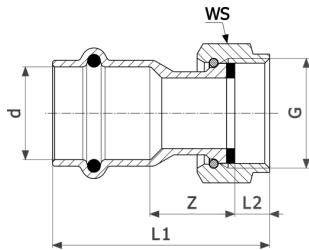
WS = avainkoko



Prestabo yhdistäjä
- teräs, seostamaton, sinkitty
Malli 1162

Tuote	d	Rp	Z	L	WS1	WS2
641 849	15	½	27	64	27	30
643 454	18	½	28	65	27	30
643 461	22	¾	37	76	32	30
643 478	22	1	35	77	41	37
643 485	28	1	45	88	41	37
643 492	35	1¼	30	78	50	53
643 508	42	1½	34	91	55	60
643 515	54	2	21	87	70	78

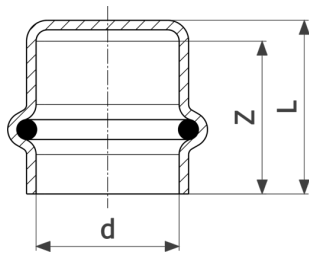
WS = avainkoko



Prestabo yhdistäjä
- teräs, seostamaton, sinkitty
Malli 1163

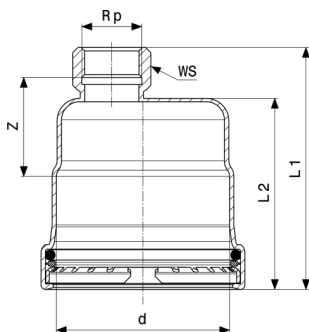
Tuote	VdS	d	G	Z	L1	L2	WS
752 613		15	½	15	44	7	24
559 182		15	¾	12	43	9	30
601 058		15	1	11	41	8	36
704 827		18	¾	14	44	9	30
601 065		18	1	11	41	8	36
693 091	✓	22	¾	19	51	9	30
559 199	✓	22	1	12	44	9	37
601 072	✓	22	1¼	13	47	11	50
601 089	✓	22	1½	14	48	11	52
559 205	✓	28	1¼	14	48	11	46
752 620	✓	28	1	22	55	9	37
601 102	✓	28	1½	15	50	11	52
559 212	✓	35	1½	13	49	11	53
601 119	✓	35	2	14	51	12	65
559 229	✓	42	1¾	12	59	11	60
601 126	✓	42	2	20	70	14	66
559 236	✓	54	2¾	15	68	13	78
601 133	✓	54	2½	17	72	16	84

VdS = VdS-sertifikaatti
G = G (kierre sylinterimäinen)
WS = avainkoko



Prestabo hattu
- teräs, seostamaton, sinkitty
Malli 1156

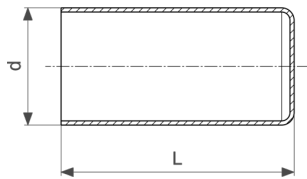
Tuote	d	Z	L
643 577	12	18	21
643 584	15	23	26
643 591	18	22	26
643 607	22	24	27
643 614	28	25	28
643 621	35	27	31
643 638	42	36	41
643 645	54	40	44



Prestabo XL hattu
- teräs, seostamaton, sinkitty
Malli 1156XL

Tuote	d	Rp	Z	L1	L2	WS
598 242	64,0	¾	44	98	77	30
598 259	76,1	¾	43	104	84	30
598 266	88,9	¾	44	105	85	30
598 273	108,0	¾	44	115	95	30

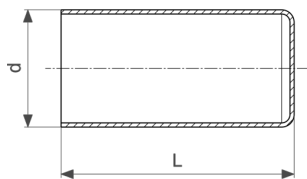
WS = avainkoko



Prestabo pitkä tulppa
- teräs, seostamaton, sinkitty
Malli 1157.1

Tuote	VdS	d	L
605 308		12	47
559 373		15	55
559 380		18	55
559 397	✓	22	57
559 403	✓	28	59
559 410	✓	35	64
559 427	✓	42	84
559 434	✓	54	92

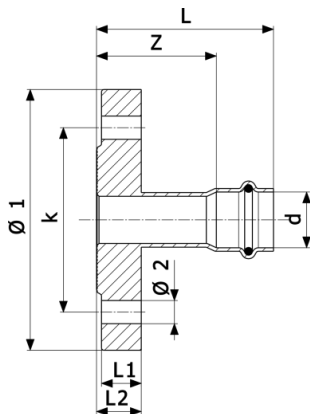
VdS = VdS-sertifikaatti



Prestabo XL pitkä tulppa
- teräs, seostamaton, sinkitty
Malli 1157.1XL

Tuote	VdS	d	L
598 280	✓	64,0	123
598 297	✓	76,1	135
598 303	✓	88,9	137
598 310	✓	108,0	157

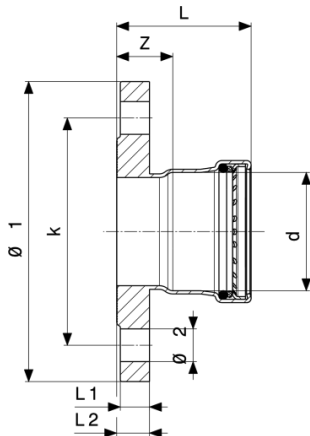
VdS = VdS-sertifikaatti



Prestabo laippaliitin
- teräs, seostamaton, sinkitty
Malli 1159.1

Tuote	DN	d	Z	L	L1	L2	Ø 1	k	Ø 2	n
642 389	32	35	40	66	12	14	120	90	14	4
642 396	40	42	53	89	12	14	130	100	14	4
642 402	50	54	53	93	12	14	140	110	14	4

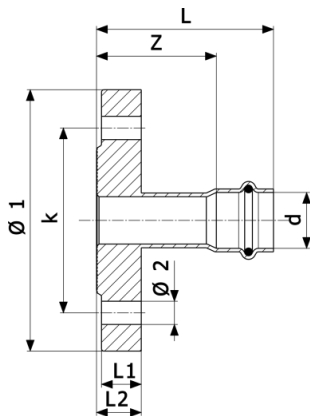
k = pultin halkaisija
n = reikien määrä



Prestabo XL laippaliitin
- teräs, seostamaton, sinkitty
Malli 1159.1XL

Tuote	DN	d	Z	L	L1	L2	Ø 1	k	Ø 2	n
630 058	50	64,0	27	70	12	14	140	110	14	4
629 939	65	64,0	27	70	12	14	160	130	14	4
629 946	65	76,1	26	76	12	14	160	130	14	4
629 915	80	88,9	28	78	14	16	190	150	18	4
629 922	100	108,0	28	88	14	16	210	170	18	4

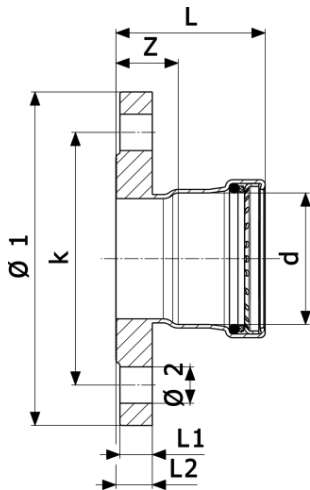
k = pultin halkaisija
n = reikien määrä



Prestabo laippaliitin
- teräs, seostamaton, sinkitty
Malli 1159

Tuote	DN	d	Z	L	L1	L2	Ø 1	k	Ø 2	n
643 546	32	35	44	70	16	18	140	100	18	4
643 553	40	42	57	93	16	18	150	110	18	4
643 560	50	54	57	97	16	18	165	125	18	4

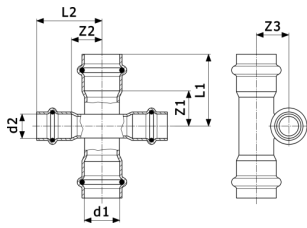
k = pultin halkaisija
n = reikien määrä



Prestabo XL laippaliitin
- teräs, seostamaton, sinkitty
Malli 1159XL

Tuote	DN	d	Z	L	L1	L2	Ø 1	k	Ø 2	n
598 204	65	64,0	31	74	16	18	185	145	18	8
598 211	65	76,1	30	80	16	18	185	145	18	8
598 228	80	88,9	31	81	18	20	200	160	18	8
598 235	100	108,0	31	91	18	20	220	180	18	8

k = pultin halkaisija
n = reikien määrä



Prestabo ristiyhde
 - teräs, seostamaton, sinkitty
Malli 1148

Tuote	d1	d2	Z1	Z2	Z3	L1	L2
601 157	18	15	21	19	19	43	41
601 164	22	15	22	19	21	45	41
601 171	28	15	21	19	25	45	41

Merkintä

Viega GmbH & Co. KG

Viega Platz 1
57439 Attendorn
Germany
Phone: +49/2722/61-0
Fax: +49/2722/61-1566

The Viega GmbH & Co. KG is represented by the general partners: Viega Management B.V. (Managing directors: Michael Klenz, Sebastian Lelgemann) and Viega Management GmbH (Managing directors: Michael Klenz, Sebastian Lelgemann)

Submittal Packagessa on saatavillesi toimitettua ei-sitovaa tietoa. Tämän Submittal Packagen koko sisältö on koottu erittäin huolellisesti. Emme kuitenkaan voi taata, että tiedot ovat ajantasaisia, oikeita ja täydellisiä. Submittal Packagesta ei tule osa sopimusta tilausta tehtäessä.