

Sanpress

Lähetyspaketti

FI



viega

Sisällysluettelo

1	Tuoteryhmän kuvaus	3
2	Sallitut putket	5
3	Hyväksynät	6
4	Z-mitat	10
5	Merkintä	59

Tuoteryhmän kuvaus

Virtausoptimoitu puristusliitosjärjestelmä, jossa puristusliittimet ovat punametallia tai piipronssia (materiaalimuutos seurauksena nykyisestä Viega-yhtiön maailmanlaajuisesta tuotantovaihdoksesta punametallista yhtenäiseksi piipronssiseokseksi) ja putket haponkestävää terästä 1.4401 ja 1.4521. Puristusliittimet varustettu ohjaushylsällä, joka ohjaa putken O-rengasta vahingoittamatta suoraan liitimeen. Puristusliittimet 76,1-108 mm sisältävät ruostumattoman leikkausrenkaan, joka varmistaa liitoksen mekaanisen lujuuden. Putkessa suojana tulpat. Puristus O-renkaan molemmin puolin. Soveltuu runko- ja kytkentäjohdoksi.

Merkintä

Valmistaja, putken mitta, erä, vihreä piste puristuspäässä, keltainen putkitulppa putkessa 1.4401, vihreä putkitulppa putkessa 1.4521, irrotettava oranssi tarra puristusilmaisimena, alkaen koosta d76,1

Puristusliitin ja SC-Contur

Vahingossa puristamatta jääneet liitokset vuotavat näkyvästi, kun järjestelmää täytetään.

Viega takaa puristamattomien liitosten havaitsemisen seuraavilla painealueilla:

min. vedenpaine: 0,1 MPa / 100 kPa / 1 bar / 14,5 PSI

maks. vedenpaine: 0,65 MPa / 650 kPa / 6,5 bar / 94,3 PSI

min. ilmanpaine: 22 hPa / 2,2 kPa / 22 mbar / 0,3 PSI

maks. ilmanpaine: 0,3 MPa / 300 kPa / 3 bar / 43,5 PSI

Tiivisteet puristusliitoksiin

EPDM (eteenipropeenikumi), musta, esiasennettu

Huomautus

Puristusjärjestelmien tiivistemateriaalit ovat lämpövanhenemisen alaisia, mikä riippuu lämpötilasta ja väliaineesta ja käyttöajasta.

Mitä korkeampi väliaineen lämpötila, sitä nopeammin tiivistemateriaalin lämpövanheneminen etenee.

Erikoiskäyttöolosuhteissa, esim. teollisuuden lämmöntalteenottojärjestelmissä on tarpeen verrata laitteen valmistajan teknisiä tietoja puristusjärjestelmän teknisiin tietoihin.

Ennen kuin käytät puristusjärjestelmää kuvattujen käyttöalueiden ulkopuolella tai jos olet epävarma materiaalin oikeasta valinnasta, ota yhteyttä Viegaan.

Mitat

d12–108,0

Työkalut

Viega puristusliitosjärjestelmien toimintavarmuus riippuu ensisijassa käytettyjen puristustyökalujen moitteettomasta kunnosta. Viega suosittelee puristusliitosten tekemiseen Viega-puristustyökalujen käyttöä.

Viega-puristustyökalut on jätettävä säännöllisesti valtuutetulle huoltokumppanille huollettaviksi.

Käyttöalueet

Käyttövesi

Sadevesi

Paineilmajärjestelmät

Maatalous

Teollisuussovellukset

Huomautus

Puristusliitosjärjestelmä Sanpress sopii käyttövesiasennuksiin DIN 1988-200 ja EN 806-2 mukaan koskien DIN EN 12502-1 ja Umweltbundesamtin (UBA) (liittovaltion ympäristövirasto) käyttöveden kanssa kosketuksissa olevien metallimateriaalien arviointiperusteiden mukaan. Jos käytät muihin sovelluksiin ja epäilet sopivuutta, ota yhteyttä Viegaan. Järjestelmän osat tulee suojata väliaineen ja ulkoisten tekijöiden aiheuttamilta korkeilta kloridipitoisuuksilta. Tarkkoja tietoja käyttökohteista, rajoituksista ja kansallisista standardeista ja direktiiveistä on tuotetiedoissa, joko painettuna- tai sähköisenä versiona Viega verkkosivuilla.

Huomautus – Standardit ja hyväksynät

Puristusliitosjärjestelmä punametallista tai piipronssista valmistetuilla puristusliittimillä (materiaalimuutos seurauksena nykyisestä Viega-yhtiön maailmanlaajuisesta tuotantovaihdoksesta punametallista yhtenäiseksi piipronssiseokseksi), putket standardien DIN EN 10088, DIN EN 10312, DVGW-työohjelehden GW 541 ja W 534 mukaisesti.

Putken hyväksyntä 1.4521:lle (d12–108,0) DW-7301BS0375:n mukaan.

Putken hyväksyntä 1.4401:lle (d12–108,0) DV-7301BS0411:n mukaan.

Järjestelmähyväksyntä 1.4521:lle (d12–108,0) DW-8501BS0377:n mukaan.

Järjestelmähyväksyntä 1.4401:lle (d12–108,0) DW-8501AP3032:n mukaan.

Käytettäessä lämmitysjärjestelmissä noudatetaan VDI-direktiiviä 2035 ja DIN EN 12828.

Erityiset sovellukset

Laivanrakennus

Käyttöolosuhteet

Sanpress-puristusjärjestelmää voidaan käyttää seuraavissa käyttöolosuhteissa:

käyttövesiasennus standardin DIN 1988-200 / DIN EN 806-2 mukaisesti

käyttölämpötila max. 80 ° C / 176 ° F

lämpötila max. 95°C 60 minuutin aikana

lämmitysjärjestelmät standardin DIN EN 12828 mukaisesti

käyttölämpötila max. 105 ° C / 221 ° F

Puristusliitinjärjestelmä Sanpress on suunniteltu nimellispaineelle PN 16.

Puristusliitosmateriaali

Kupari: 99,9 % Cu-DHP

punametalli: CC499K

piipronssi: CC246E / CC CuSi4Zn9MnP

Oikeudet muutoksiin ja virheisiin!









Uusimmat Z- ja asennusmitat sekä lisätietoja teknisistä tiedoista löytyvät Viegan verkkosivuilta. Ne on tarkistettava ennen hankintaa, suunnittelua, rakennustöitä ja käyttöä. Tuotteitamme optimoidaan jatkuvasti.










Tämä tuotekuvaus sisältää tärkeitä tietoja tuotteen ja järjestelmän valinnasta, asennuksesta, käyttöönotosta, käyttötarkoituksesta ja mahdollisesta huollosta. Nämä tiedot tuotteista, niiden ominaisuuksista ja sovellustekniikoista perustuvat tällä hetkellä Euroopassa (esim. EN) ja/tai Saksassa (esim. DIN/DVGW) voimassa oleviin standardeihin. Jotkut kappaleet tekstissä voivat viitata Eurooppaan/Saksaan. Nämä ovat suosituksia muihin maihin missä ei ole kansallisia vaatimuksia. Kansalliset lait, standardit, ohjeet, direktiivit ja muut tekniset vaatimukset menevät saksalaisten/eurooppalaisten direktiivien ohi tuotekuvauksissa. Informaatio tässä yhteydessä ei sido muita maita ja alueita vaan ne pitää ottaa suosituksina.









Sallitut putket




putkimateriaali	Malli	Tuote	ulko Ø	seinämän paksuus
haponkestävä teräs	2203	297 824	12	1,0
haponkestävä teräs	2203	102 036	15	1,0
haponkestävä teräs	2203	289 034	18	1,0
haponkestävä teräs	2203	102 708	22	1,2
haponkestävä teräs	2203	104 924	28	1,2
haponkestävä teräs	2203	108 588	35	1,5
haponkestävä teräs	2203	113 001	42	1,5
haponkestävä teräs	2203	193 676	54	1,5
haponkestävä teräs	2205	615 987	12	1,0
haponkestävä teräs	2205	615 994	15	1,0
haponkestävä teräs	2205	616 007	18	1,0
haponkestävä teräs	2205	616 014	22	1,2
haponkestävä teräs	2205	616 021	28	1,2
haponkestävä teräs	2205	616 038	35	1,5
haponkestävä teräs	2205	616 045	42	1,5
haponkestävä teräs	2205	616 557	54	1,5
haponkestävä teräs	2203XL	578 626	64,0	2,0
haponkestävä teräs	2203XL	354 862	76,1	2,0
haponkestävä teräs	2203XL	354 855	88,9	2,0
haponkestävä teräs	2203XL	354 848	108,0	2,0
haponkestävä teräs	2205XL	616 564	64,0	2,0
haponkestävä teräs	2205XL	616 571	76,1	2,0
haponkestävä teräs	2205XL	616 588	88,9	2,0
haponkestävä teräs	2205XL	616 595	108,0	2,0

Hyväksynnät

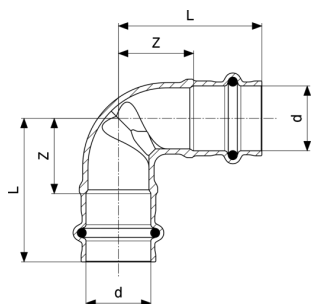
Dubai	Dubai Central Laboratory Department Attestation of Conformity Sanpress pipe 1.4521 and 1.4401
	ÖVGW certificate Sanpress / Profipress
	ÜA sign Raxinox pipes
	ÜA sign Sanpress, Raxofix, Maxiplus, bronze threaded fittings, solder fittings
	SAI Watermark Certificate of Conformity - Level 1 Propress Water, Sanpress and Sanpress Inox
	BCCA Certificate ATG Profipress, Sanpress, Sanpress Inox
AMTEC	AMTEC Certificate Profipress, Sanpress, Sanpress Inox, Prestabo, Megapress, Profipress G, Sanpress Inox G, Megapress G
DEKRA	examination certificate Piping system Sanpress/Sanpress XL
	DVGW type examination certificate Sanpress-pipe 1.4521 (d 12 - 108)
	DVGW type examination certificate Sanpress with pipe 1.4401 (d 12 - 108)
	DVGW type examination certificate Sanpress with pipe 1.4521 (d 12 - 108)

	<p>DVGW type examination certificate Sanpress pipe 1.4401 (d 12 - 108)</p>
	<p>TÜV Association Certificate Profipress, Sanpress, Sanpress Inox, Prestabo (d 15 - 108), Temponox</p>
	<p>ETA Certificate Profipress, Profipress XL, Sanpress, Sanpress XL</p>
	<p>ETA Certificate Sanpress with pipe 1.4401 and 1.4521, (d 12-108)</p>
	<p>Eurofins Certificate Profipress (d 12-54)</p>
	<p>CSTB Certificate Profipress, Sanpress</p>
	<p>CSTB QB Certificate Profipress, Sanpress</p>
	<p>CSTB QB Certificate Profipress, Sanpress</p>
<p>Eurofins</p>	<p>Eurofins Certificate of sanitary conformity Sanpress</p>
<p>BSI</p>	<p>BSI Kitemark Certificate (BS EN 1254-7) Profipress, Profipress G</p>
	<p>Lloyd's Register Type Approval Certificate Sanpress</p>
<p>EMI</p>	<p>EMI certificate Profipress, Sanpress, Easytop, Sanpress Inox, Pexfit Pro Fosta, Smartpress, gunmetal threaded fittings</p>

	<p>IRS Type Approval Certificate Seapress, Sanpress, Sanpress Inox, Profipress</p>
	<p>ICIM Hygiene certificate Profipress, Profipress XL, Sanpress Inox, Sanpress Inox XL, Sanpress, Sanpress XL, Sanfix Fosta, Raxofix, Smartpress, gunmetal threaded fittings, soldered fittings</p>
	<p>KIWA Product certificate Sanpress Inox pipe 1.4521 and 1.4401</p>
	<p>KIWA Product certificate Profipress, Sanpress fittings</p>
	<p>KIWA Product certificate PE-Xc Smartloop pipe</p>
<p>SINTEF</p>	<p>SINTEF Certificate Profipress, Profipress XL</p>
<p>SINTEF</p>	<p>SINTEF Certificate Sanpress with pipe 1.4401 and 1.4521 (d 12-108)</p>
<p>SINTEF</p>	<p>SINTEF Certificate Smartloop</p>
	<p>ITB National Technical Assessment Profipress, Profipress XL, Profipress S</p>
	<p>ITB National Technical Assessment Profipress, Sanpress</p>
	<p>ITB Certificate of Constancy of Performance Profipress, Sanpress</p>
<p>EITS</p>	<p>EITS Technical Approval Profipress</p>

EITS	EITS Technical Approval Sanpress, Sanpress Inox
	RISE Certificate Sanpress och Sanpress XL fittings
	RISE Certificate Smartloop
	SGBC Certificate Profipress
UKRCERTIFICATION	LLC UKRCertification Certificate of conformity Profipress
UKRCERTIFICATION	LLC UKRCertification Certificate of conformity Sanpress, Sanpress Inox

Z-mitat

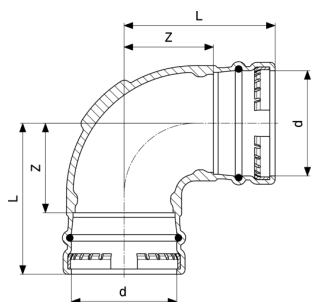


Sanpress käyrä 90°
- punametalli tai piipronssi
Malli 2216

Tuote	d	Z	L	Z*	L*
298 340	12	19	37		
103 750	15	17	39	23	45
281 267	18	18	40	24	46
104 818	22	26	49	28	51
106 348	28	32	56	35	58
111 953	35	34	59	48	74
119 560	42	35	71	56	92
199 395	54	43	83	70	110

Z* = edellisen version Z-mitta

L* = edellisen version pituus

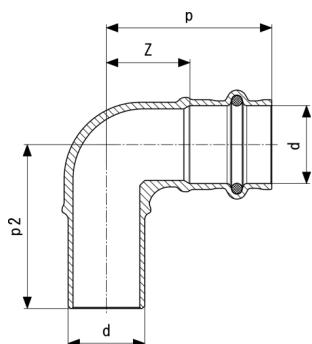


Sanpress XL käyrä 90°
- punametalli
Malli 2216XL

Tuote	d	Z	L	Z*	L*
350 697	76,1	44	97	68	114
350 680	88,9	67	120	49	102
350 703	108,0	77	140		

Z* = edellisen version Z-mitta

L* = edellisen version pituus

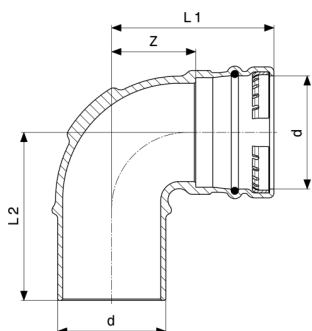


Sanpress käyrä 90°
 - punametalli tai piipronssi
Malli 2216.1

Tuote	d	Z	L1	L2	Z*	L1*	L2*
107 932	15	17	39	41	17	39	41
281 298	18	18	40	43	18	40	43
108 120	22	24	48	47	24	48	47
115 159	28	32	56	60	32	56	60
117 603	35	34	59	66	34	59	66
130 497	42	35	71	78	35	71	78
191 221	54	43	83	92	43	83	92

Z* = edellisen version Z-mitta

L* = edellisen version pituus

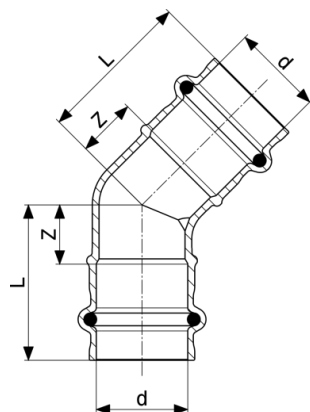


Sanpress XL käyrä 90°
 - punametalli
Malli 2216.1XL

Tuote	d	Z	L1	L2	Z*	L1*	L2*
353 650	76,1	44	97	112	61	114	118
353 667	88,9	67	120	125			
353 674	108,0	76	140	145			

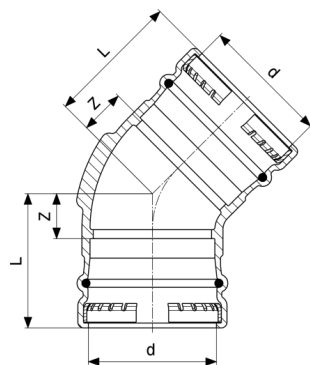
Z* = edellisen version Z-mitta

L* = edellisen version pituus



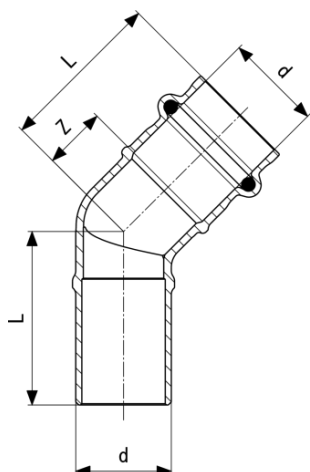
Sanpress käyrä 45°
 - punametalli tai piipronssi
Malli 2226

Tuote	d	Z	L
113 186	15	12	34
281 533	18	11	33
112 004	22	15	38
111 670	28	19	43
116 156	35	24	49
128 531	42	23	59
197 506	54	32	72



Sanpress XL käyrä 45°
 - punametalli
Malli 2226XL

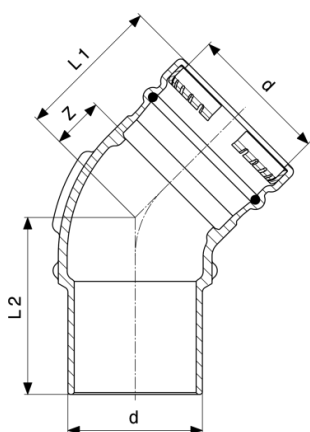
Tuote	d	Z	L
351 342	76,1	30	83
351 359	88,9	32	85
351 366	108,0	36	99



Sanpress käyrä 45°
 - punametalli tai piipronssi
Malli 2226.1

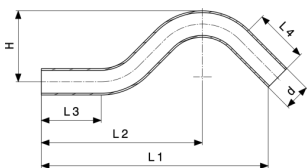
Tuote	d	Z	L1	L2	Z*	L1*	L2*
109 332	15	12	34	34	12	34	38
281 564	18	11	33	37			
110 949	22	15	38	40			
113 346	28	19	43	45			
121 594	35	24	49	55			
134 471	42	27	63	68			
191 825	54	32	72	78			

Z* = edellisen version Z-mitta
 L* = edellisen version pituus



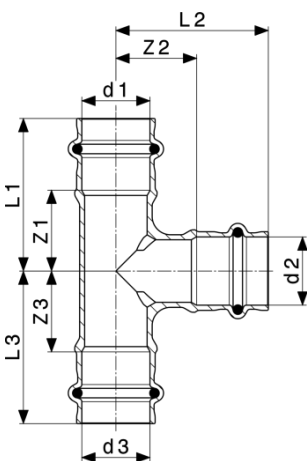
Sanpress XL käyrä 45°
 - punametalli
Malli 2226.1XL

Tuote	d	Z	L1	L2
353 681	76,1	28	83	100
353 698	88,9	32	85	104
353 704	108,0	36	99	128



Sanpress ylimeno
- ruostumaton teräs
Malli 2209.3

Tuote	d	L1	L2	L3	L4	H
193 324	15	148	104	39	39	48
289 010	18	169	118	45	45	52
193 331	22	190	135	50	45	59
193 294	28	195	138	60	50	67

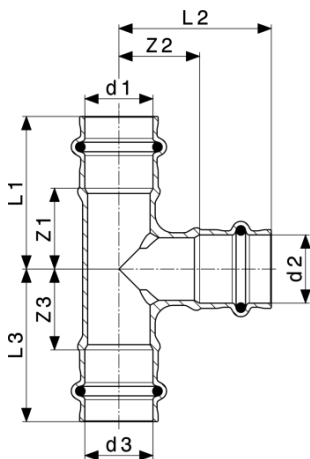


Sanpress T-yhde
- punametalli tai piipronssi
Malli 2218

Tuote	d1	d2	d3	Z1	Z2	Z3	L1	L2	L3	Z1*
313 630	12	15	12	19	18	19	37	40	37	
298 371	15	12	15	21	22	21	43	39	43	
106 614	15	15	15	17	17	17	39	39	39	21
313 647	15	18	15	23	22	23	45	44	45	
298 388	15	22	15	24	23	24	46	47	46	
314 040	18	12	18	21	24	21	43	41	43	
281 397	18	15	15	21	21	20	43	43	42	
281 403	18	15	18	21	21	21	43	43	43	
281 410	18	18	18	23	23	23	45	45	45	
298 395	18	22	18	23	25	23	45	48	45	
314 071	22	12	22	22	22	22	45	40	45	
121 600	22	15	15	27	24	20	50	46	42	
298 432	22	15	18	22	23	20	44	45	44	

Z* = edellisen version Z-mitta

L* = edellisen version pituus

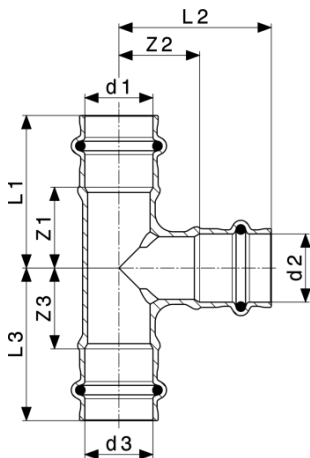


Sanpress T-yhde
 - punametalli tai piipronssi
Malli 2218

Tuote	d1	d2	d3	Z1	Z2	Z3	L1	L2	L3	Z1*
109 165	22	15	22	22	24	22	45	46	45	
298 401	22	18	18	22	23	22	44	45	45	
281 380	22	18	22	22	23	22	45	45	45	
298 418	22	22	15	24	27	27	46	50	50	
109 257	22	22	22	27	27	27	50	50	50	
313 623	22	28	22	27	27	27	51	50	51	
283 513	28	15	28	23	27	23	46	49	46	
314 101	28	18	22	27	26	22	50	48	46	
298 425	28	18	28	23	26	23	46	48	46	
135 102	28	22	22	27	29	27	50	53	50	
111 625	28	22	28	27	29	27	50	53	50	
314 132	28	28	15	29	29	27	52	52	49	
314 163	28	28	18	29	29	27	52	52	49	
111 915	28	28	28	29	29	29	53	53	53	
283 520	35	15	35	21	31	21	47	53	47	
313 616	35	18	35	22	32	22	47	54	47	
314 194	35	22	28	26	30	24	50	54	50	
113 469	35	22	35	25	33	25	50	57	50	
121 754	35	28	28	27	33	29	53	57	53	
118 341	35	28	35	27	33	27	53	57	53	
115 265	35	35	35	31	28	31	57	53	57	31
314 224	42	15	42	23	35	23	59	57	59	
283 537	42	22	42	23	36	23	59	59	59	
283 544	42	28	42	25	38	25	61	61	61	

Z* = edellisen version Z-mitta

L* = edellisen version pituus



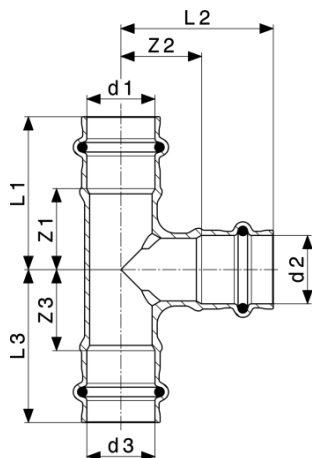
Sanpress T-yhde
- punametalli tai piipronssi
Malli 2218

Tuote	d1	d2	d3	Z1	Z2	Z3	L1	L2	L3	Z1*
283 551	42	35	35	29	37	31	65	62	57	
120 672	42	35	42	29	37	29	65	62	65	
121 259	42	42	42	32	32	32	68	68	68	
195 991	54	22	54	29	41	29	69	64	69	
283 568	54	28	54	29	41	29	69	64	69	
197 469	54	35	54	32	41	32	72	66	72	
187 279	54	42	42	34	39	37	70	75	77	
198 541	54	42	54	37	41	37	77	77	77	
199 364	54	54	54	43	43	43	83	83	83	

Tuote	d1	d2	d3	Z2*	Z3*	L1*	L2*	L3*
313 630	12	15	12					
298 371	15	12	15					
106 614	15	15	15	21	21	43	43	43
313 647	15	18	15					
298 388	15	22	15					
314 040	18	12	18					
281 397	18	15	15					
281 403	18	15	18					
281 410	18	18	18					
298 395	18	22	18					
314 071	22	12	22					
121 600	22	15	15					
298 432	22	15	18					

Z* = edellisen version Z-mitta

L* = edellisen version pituus

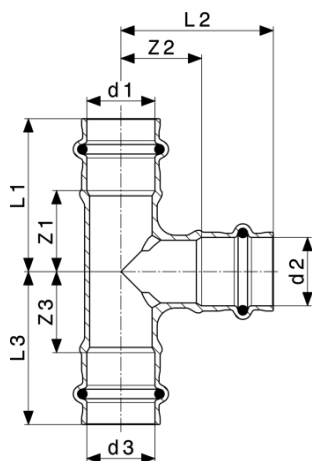


Sanpress T-yhde
 - punametalli tai piipronssi
Malli 2218

Tuote	d1	d2	d3	Z2*	Z3*	L1*	L2*	L3*
109 165	22	15	22					
298 401	22	18	18					
281 380	22	18	22					
298 418	22	22	15					
109 257	22	22	22					
313 623	22	28	22					
283 513	28	15	28					
314 101	28	18	22					
298 425	28	18	28					
135 102	28	22	22					
111 625	28	22	28					
314 132	28	28	15					
314 163	28	28	18					
111 915	28	28	28					
283 520	35	15	35					
313 616	35	18	35					
314 194	35	22	28					
113 469	35	22	35					
121 754	35	28	28					
118 341	35	28	35					
115 265	35	35	35	31	31	57	57	57
314 224	42	15	42					
283 537	42	22	42					
283 544	42	28	42					

Z* = edellisen version Z-mitta

L* = edellisen version pituus

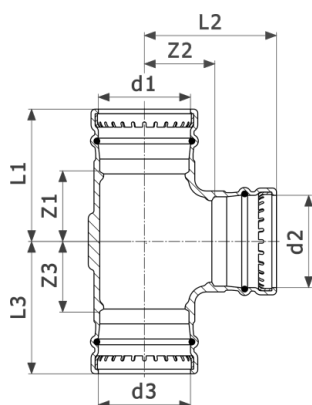


Sanpress T-yhde
- punametalli tai piipronssi
Malli 2218

Tuote	d1	d2	d3	Z2*	Z3*	L1*	L2*	L3*
283 551	42	35	35					
120 672	42	35	42					
121 259	42	42	42					
195 991	54	22	54					
283 568	54	28	54					
197 469	54	35	54					
187 279	54	42	42					
198 541	54	42	54					
199 364	54	54	54					

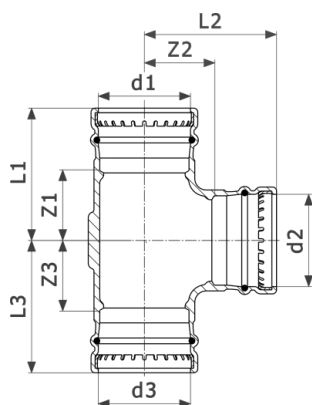
Z* = edellisen version Z-mitta

L* = edellisen version pituus



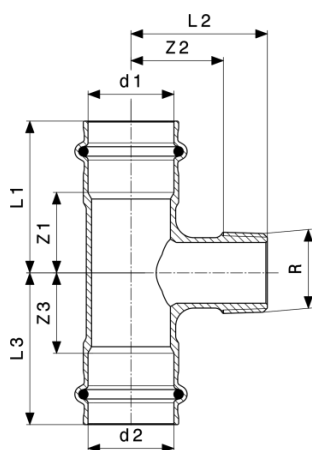
Sanpress XL T-yhde
- punametalli
Malli 2218XL

Tuote	d1	d2	d3	Z1	Z2	Z3	L1	L2	L3
354 398	76,1	54	76,1	47	65	47	100	105	100
350 628	76,1	76,1	76,1	61	61	61	114	114	114
354 404	88,9	54	88,9	46	70	46	100	110	100



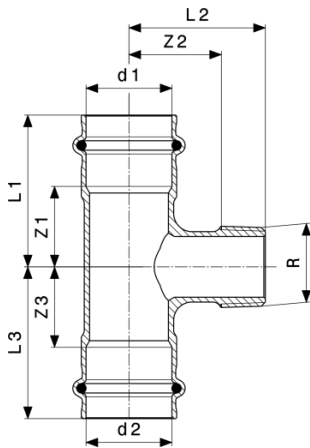
Sanpress XL T-yhde
- punametalli
Malli 2218XL

Tuote	d1	d2	d3	Z1	Z2	Z3	L1	L2	L3
354 411	88,9	76,1	88,9	62	67	62	115	120	115
350 635	88,9	88,9	88,9	67	67	67	120	120	120
354 428	108,0	54	108,0	47	80	47	110	120	110
354 435	108,0	76,1	108,0	62	77	62	125	130	125
354 442	108,0	88,9	108,0	67	77	67	130	130	130
350 642	108,0	108,0	108,0	77	77	77	140	140	140



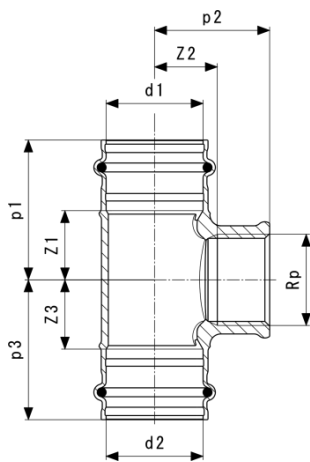
Sanpress T-yhde
- punametalli tai piipronssi
Malli 2217.1

Tuote	d1	R	d2	Z1	Z2	Z3	L1	L2	L3
281 328	18	¾	18	23	26	23	45	40	45
194 123	22	¾	22	27	28	27	50	42	50
194 130	28	¾	28	27	31	27	50	45	50
194 147	35	¾	35	25	31	25	50	45	50
273 231	42	¾	42	19	36	19	55	50	55
197 858	54	¾	54	26	41	26	66	55	66
310 929	54	1	54	29	46	29	69	63	69



Sanpress T-yhde
- punametalli tai piipronssi
Malli 2217.1

Tuote	d1	R	d2	Z1	Z2	Z3	L1	L2	L3
310 936	54	1¼	54	32	47	32	72	66	72



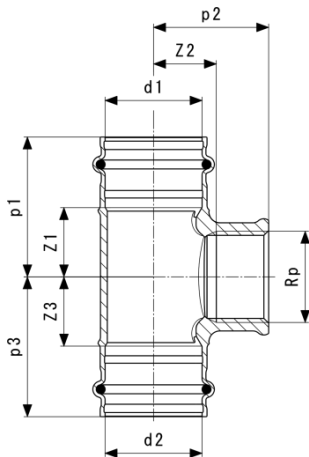
Sanpress T-yhde
- punametalli tai piipronssi
Malli 2217.2

Tuote	d1	Rp	d2	Z1	Z2	Z3	L1	L2	L3	WS
290 986	12	½	12	23	10	23	40	20	40	26
313 951	15	¾	15	21	21	21	43	21	43	21
115 630	15	½	15	19	11	19	41	21	41	26
281 359	18	½	18	18	12	18	40	22	40	26
115 944	22	½	22	19	13	19	42	28	42	25
313 975	22	¾	22	25	16	25	49	33	49	31
119 768	28	½	28	21	17	21	45	32	45	25
313 968	28	¾	28	29	19	29	52	35	53	31
121 945	35	½	35	19	25	19	45	35	45	26
361 204	35	1	35	26	23	26	51	42	51	38

WS = avainkoko

Z* = edellisen version Z-mitta

L* = edellisen version pituus



Sanpress T-yhde
- punametalli tai piipronssi
Malli 2217.2

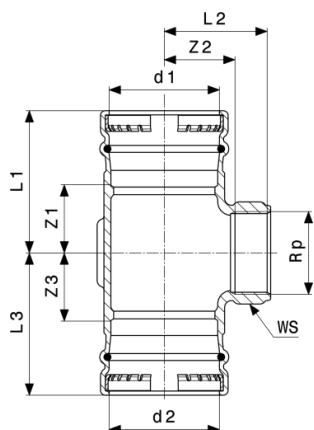
Tuote	d1	Rp	d2	Z1	Z2	Z3	L1	L2	L3	WS
126 230	42	½	42	19	35	19	55	50	55	28
361 211	42	1	42	24	31	24	60	50	60	38
197 353	54	½	54	26	40	26	66	55	66	28
361 228	54	1	54	29	47	29	69	66	69	39

Tuote	d1	Rp	d2	Z1*	Z2*	Z3*	L1*	L2*	L3*
290 986	12	½	12						
313 951	15	¾	15						
115 630	15	½	15	23	9	23	45	21	45
281 359	18	½	18	23	25	23	45	40	45
115 944	22	½	22	25	28	25	49	43	49
313 975	22	¾	22						
119 768	28	½	28	25	31	25	49	46	49
313 968	28	¾	28						
121 945	35	½	35	23	34	23	49	49	49
361 204	35	1	35	26	23	26			
126 230	42	½	42						
361 211	42	1	42	29	37	29	65	59	65
197 353	54	½	54						
361 228	54	1	54						

WS = avainkoko

Z* = edellisen version Z-mitta

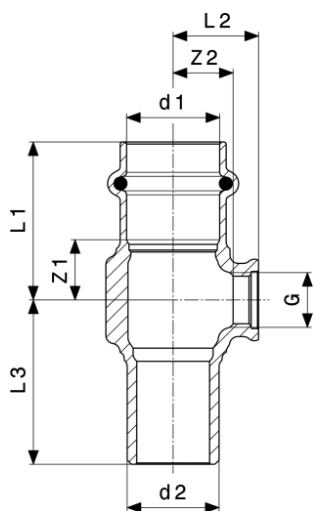
L* = edellisen version pituus



Sanpress XL T-yhde
- punametalli
Malli 2217.2XL

Tuote	d1	Rp	d2	Z1	Z2	Z3	L1	L2	L3	WS
354 572	76,1	¾	76,1	30	51	30	85	68	85	32
351 434	76,1	2	76,1	49	51	49	103	77	103	69
354 589	88,9	¾	88,9	32	58	32	85	74	85	32
351 441	88,9	2	88,9	49	57	49	103	83	103	69
354 596	108,0	¾	108,0	32	67	32	95	83	95	32
352 097	108,0	2	108,0	39	67	39	103	93	103	69

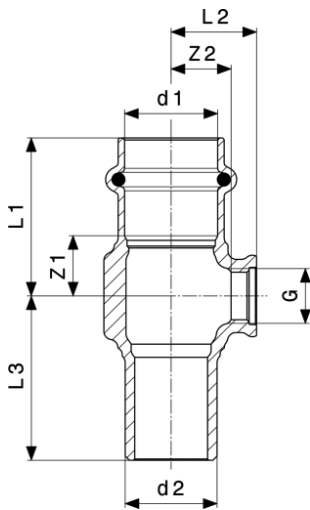
WS = avainkoko



Sanpress T-yhde
- punametalli tai piipronssi
Malli 2217.4

Tuote	d1	G	d2	Z1	Z2	L1	L2	L3
705 596	15	¼	15	14	11	36	18	38
705 602	18	¼	18	14	12	36	19	38
705 619	22	¼	22	15	14	38	21	40
705 626	28	¼	28	17	17	40	24	41

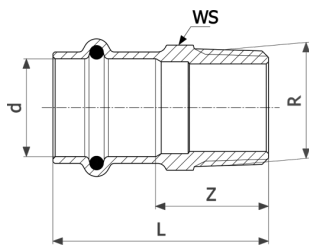
G = G (kierre sylinterimäinen)



Sanpress T-yhde
- punametalli tai piipronssi
Malli 2217.4

Tuote	d1	G	d2	Z1	Z2	L1	L2	L3
705 633	35	¼	35	15	21	40	28	44
705 640	42	¼	42	16	26	52	32	61
705 855	54	¼	54	20	33	60	39	65

G = G (kierre sylinterimäinen)



Sanpress liitinmuhvi
- punametalli tai piipronssi
Malli 2211

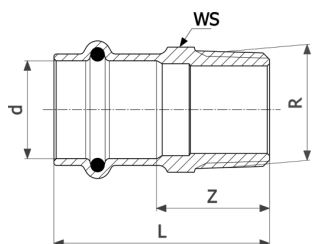
Tuote	d	R	Z	L	WS	Z*	L*	WS*
290 771	12	⅝	18	35	17	17	34	17
290 764	12	½	20	37	17	24	38	22
443 689	14	⅝	20	39	19	17	36	
443 696	14	½	25	44	19	22	41	22
297 985	15	⅝	17	39	19	20	42	
105 044	15	½	24	46	19	22	44	22
287 764	15	¾	28	50	22	26	48	27
443 702	16	½	25	44	20			
443 719	16	¾	27	46	22	25	44	27
283 490	18	½	23	45	22	21	43	22

WS = avainkoko

Z* = edellisen version Z-mitta

L* = edellisen version pituus

WS* = aiempi versio (hylsyavainkoko)



Sanpress liitinmuhvi
- punametalli tai piipronssi
Malli 2211

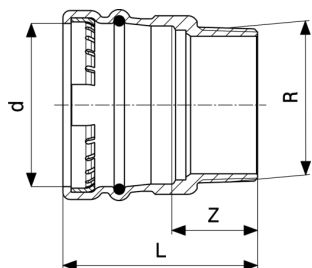
Tuote	d	R	Z	L	WS	Z*	L*	WS*
283 230	18	¾	27	49	22	25	47	27
297 961	22	½	25	49	27	22	45	27
104 306	22	¾	26	49	27	27	50	27
287 771	22	1	33	56	30	32	55	34
297 954	28	¾	29	52	32			
106 508	28	1	32	55	34			
297 978	28	1¼	35	58	34	38	62	42
297 947	35	1	28	53	40	30	56	
110 352	35	1¼	34	60	43	36	59	43
314 651	35	1½	37	62	50	35	60	50
297 930	42	1¼	29	65	48			
115 340	42	1½	30	66	50	31	67	50
314 668	54	1½	38	78	62			
195 267	54	2	39	79	62			

WS = avainkoko

Z* = edellisen version Z-mitta

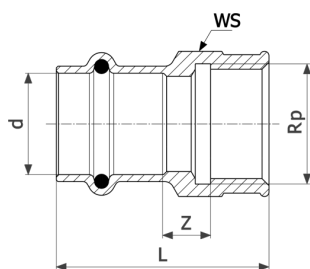
L* = edellisen version pituus

WS* = aiempi versio (hylsyavainkoko)



Sanpress XL liitinmuhvi
- punametalli
Malli 2211XL

Tuote	d	R	Z	L
350 659	76,1	2½	42	95
350 666	88,9	3	47	100
350 673	108,0	4	47	110



Sanpress muunnosliitin
- punametalli tai piipronssi
Malli 2212

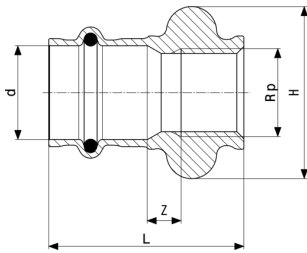
Tuote	d	Rp	Z	L	WS	Z*	L*	WS*
291 075	12	3/8	7	32	21			
291 068	12	1/2	7	39	26			
443 726	14	1/2	7	41	26			
298 074	15	3/8	8	37	21			
107 543	15	1/2	7	44	26	11	43	
298 098	15	3/4	10	45	31	13		
443 733	16	1/2	7	41	26			
283 483	18	1/2	4	43	26	10	42	
294 519	18	3/4	10	45	31	12		
298 067	22	1/2	6	44	26	9	42	
108 465	22	3/4	11	47	31		44	
298 128	22	1	14	52	38		49	
428 174	28	1/2	10	44	33			
298 081	28	3/4	12	47	33		46	
114 329	28	1	14	52	38			40
298 104	28	1 1/4	18	55	47			
357 542	35	3/4	10	47	40			
298 111	35	1	8	48	39	9	46	40
116 774	35	1 1/4	14	54	47	15		
298 050	42	1 1/4	12	61	47			
124 236	42	1 1/2	10	69	53	14	64	
365 097	54	1 1/2	13	72	62	11		66
195 304	54	2	15	75	66	14	75	70

WS = avainkoko

Z* = edellisen version Z-mitta

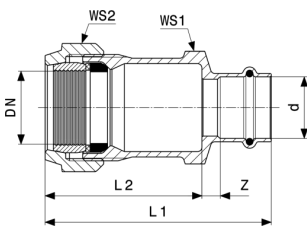
L* = edellisen version pituus

WS* = aiempi versio (hylsyavainkoko)



Sanpress muunnosliitin
- punametalli tai piipronssi
Malli 2212.3

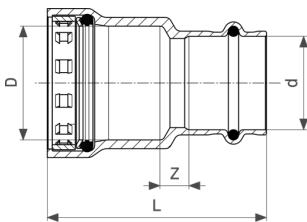
Tuote	d	Rp	Z	L	H
287 016	15	½	8	45	41
298 913	18	½	9	46	41
287 009	22	½	8	47	41



Sanpress yhdistäjä
- punametalli tai piipronssi
Malli 2215.6

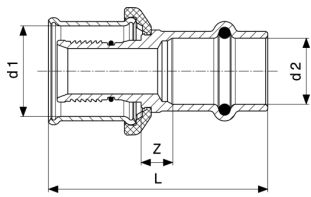
Tuote	DN	d	Z	L1	L2	WS1	WS2
588 564	25	28	9	104	73	50	55
588 328	32	35	9	112	73	68	70

WS = avainkoko



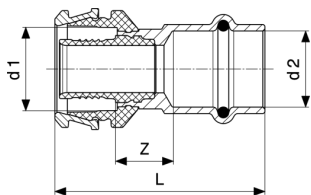
Megapress muunnosliitin
- piipronssi
Malli 4213.2

Tuote	DN	D	d	Z	L
736 255	15	½	15	5	55
754 679	15	½	18	4	54
736 279	20	¾	22	5	58
736 293	25	1	28	9	67
736 309	32	1¼	35	6	78
736 316	40	1½	42	7	90
736 323	50	2	54	8	98



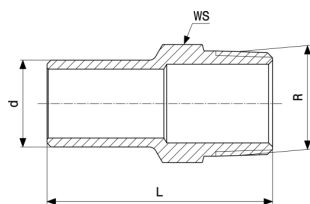
Sanfix P muunnosliitin
- punametalli
Malli 2213P

Tuote	d1	d2	L	Z
317 423	16	15	48	6
317 447	16	18	51	9
317 430	20	15	51	7
317 454	20	18	52	8
317 508	20	22	54	9
605 490	25	22	56	8
605 506	32	28	61	9
605 520	40	35	65	9



Raxofix muunnosliitin
- piipronssi
Malli 5313P

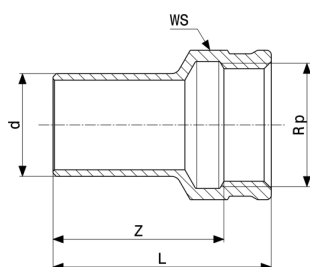
Tuote	d1	d2	Z	L
646 707	16	15	13	50
646 714	16	18	14	51
646 721	20	15	13	50
646 738	20	18	14	51
646 745	20	22	15	53
646 752	25	22	16	59
646 769	32	28	15	59
646 776	40	28	21	71
646 783	40	35	18	70
646 790	50	35	24	76



Sanpress pistopää
- punametalli tai piipronssi
Malli 2211.1

Tuote	d	R	L	WS
291 310	12	½	47	22
115 418	15	½	49	22
285 081	18	½	50	22
285 104	18	¾	56	27
119 676	22	½	53	22
116 767	22	¾	58	27
122 034	28	1	62	34
125 288	35	1¼	66	43
132 231	42	1½	78	50

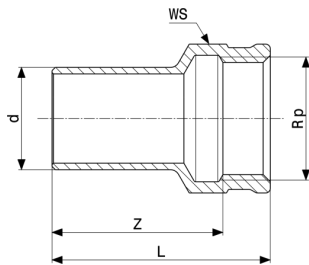
WS = avainkoko



Sanpress pistopää
- punametalli tai piipronssi
Malli 2212.1

Tuote	d	Rp	Z	L	WS
291 341	12	½	31	40	25
117 733	15	½	34	44	25
287 085	18	½	34	43	25
287 108	18	¾	35	45	31
120 917	22	½	36	45	25
117 481	22	¾	37	47	31
130 954	28	¾	37	47	31
122 942	28	1	39	51	38
134 730	35	1	42	54	38
130 589	35	1¼	46	59	47
135 430	42	1½	57	70	53

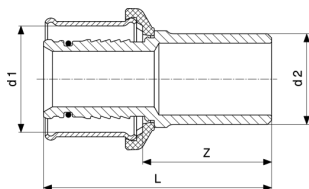
WS = avainkoko



Sanpress pistopää
- punametalli tai piipronssi
Malli 2212.1

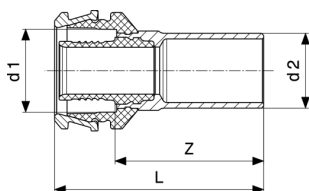
Tuote	d	Rp	Z	L	WS
199 104	54	2	63	80	70

WS = avainkoko



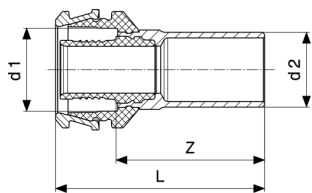
Sanfix P pistopää
- punametalli
Malli 2113

Tuote	d1	d2	Z	L
303 822	16	15	33	52
303 815	16	18	31	51
331 528	20	18	30	52
304 744	20	22	32	54
566 678	25	22	33	57
566 685	32	28	36	64
566 692	40	35	40	69
566 708	50	42	51	86



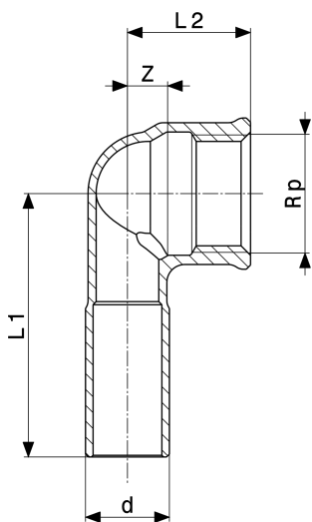
Raxofix pistopää
- piipronssi
Malli 5313

Tuote	d1	d2	Z	L
646 554	16	15	36	51
646 561	16	18	37	52
646 578	20	18	36	51
646 585	20	22	39	54



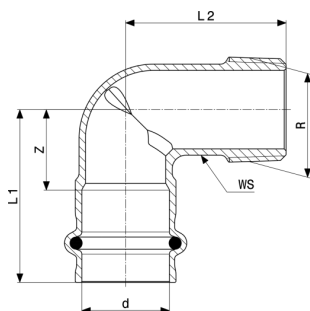
Raxofix pistopää
- piipronssi
Malli 5313

Tuote	d1	d2	Z	L
646 592	25	22	40	60
646 608	32	28	41	61
646 615	40	35	47	74
646 622	50	42	62	89



Sanpress pistokulma 90°
- punametalli tai piipronssi
Malli 2214.3

Tuote	d	Rp	Z	L1	L2
308 001	15	½	12	47	22



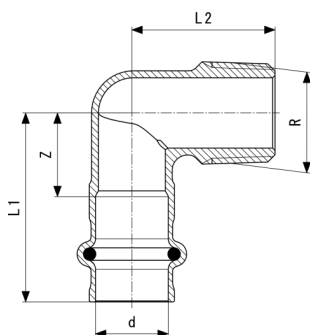
Sanpress käyrä 90°
- punametalli tai piipronssi
Malli 2214

Tuote	d	R	Z	L1	L2	WS	Z*	L1*	L2*
290 863	12	3/8	14	31	31	15	19	37	40
290 870	12	1/2	19	37	37	17	19	37	44
314 361	15	3/8	18	40	40	17	23	45	47
112 950	15	1/2	17	39	35	19	23	45	43
443 030	15	3/4	24	46	55	25	29	51	59
281 205	18	1/2	20	42	42	19	20	46	50
314 354	18	3/4	24	46	55	25			
115 623	22	3/4	21	44	41	25	28	51	59
118 730	28	1	35	58	58	31			72
127 329	35	1 1/4	33	58	58	39	48	74	88
128 500	42	1 1/2	29	65	60	51	20	42	42
197 988	54	2	43	83	80	55	70	110	120

WS = avainkoko

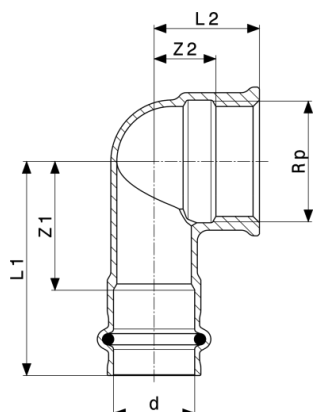
Z* = edellisen version Z-mitta

L* = edellisen version pituus



Sanpress kulmayhde 90°
- punametalli tai piipronssi
Malli 2214.1

Tuote	d	R	Z	L1	L2
335 281	15	1/2	18	40	30

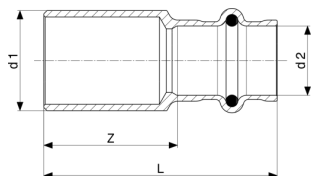


Sanpress kulmayhde 90°
 - punametalli tai piipronssi
Malli 2214.2

Tuote	d	Rp	Z1	Z2	L1	L2	Z1*	Z2*	L1*	L2*
290 924	12	¾	21	9	38	17				
290 931	12	½	23	10	40	20				
298 241	15	¾	24	11	46	19				
108 441	15	½	22	12	44	22	24	12	46	22
314 385	15	¾	28	14	50	25				
281 236	18	½	24	12	46	22				
298 227	18	¾	28	13	50	24				
298 234	22	½	29	16	52	26				
283 711	22	¾	29	16	52	27				
314 378	22	1	36	17	59	29				
442 033	28	½	33	23	56	32				
446 611	28	¾	35	16	58	27				
283 728	28	1	36	20	59	33				
283 704	35	1¼	41	25	66	39				
299 415	42	1½	41	29	77	43				
299 422	54	2	57	37	97	55				

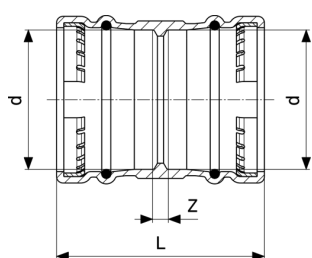
Z* = edellisen version Z-mitta

L* = edellisen version pituus



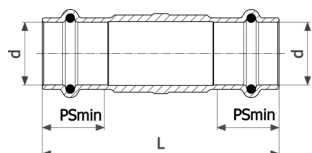
Sanpress muhvi
- punametalli tai piipronssi
Malli 2215

Tuote	d	Z	L
308 636	12	5	40
107 727	15	7	51
282 660	18	8	52
108 090	22	8	55
108 618	28	11	58
114 930	35	10	61
116 835	42	4	76
215 835	54	10	90



Sanpress XL muhvi
- punametalli
Malli 2215XL

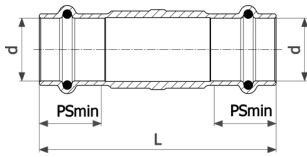
Tuote	d	Z	L
350 598	76,1	9	115
350 604	88,9	9	115
350 611	108,0	9	135



Sanpress liukumuhvi
- punametalli tai piipronssi
Malli 2215.5

Tuote	d	L	PSmin
119 485	15	80	22
287 061	18	80	22
119 041	22	85	24

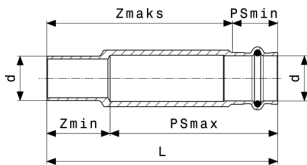
PSmin = minimisyvyys



Sanpress liukumuhvi
- punametalli tai piipronssi
Malli 2215.5

Tuote	d	L	PSmin
122 133	28	95	24
124 335	35	105	26
131 494	42	120	36
216 153	54	134	48

PSmin = minimisyvyys



Sanpress liukumuhvi
- punametalli tai piipronssi
Malli 2215.4

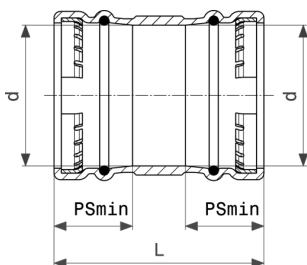
Tuote	d	L	PSmax	PSmin	Zmaks	Zmin
588 533	22	115	84	23	90	32
588 540	28	125	93	26	93	32
588 557	35	135	100	25	99	36

PSmax = lisäys maksimi pituuteen

PSmin = minimisyvyys

Zmaks = maksimi Z-mitta

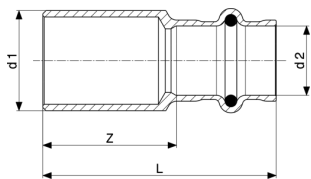
Zmin = minimi Z-mitta



Sanpress XL liukumuhvi
- punametalli
Malli 2215.5XL

Tuote	d	L	PSmin
353 315	76,1	115	43
353 322	88,9	115	43
353 339	108,0	135	43

PSmin = minimisyvyys

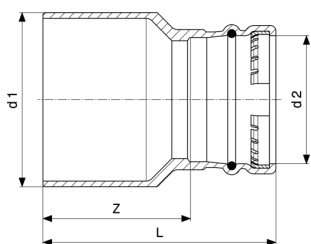


Sanpress supistusyhte
- punametalli tai piipronssi
Malli 2215.1

Tuote	d1	d2	Z	L	Z*	L*
298 302	15	12	28	45		
287 344	18	12	27	45		44
287 375	18	15	30	52		
366 865	22	12	30	47	26	43
108 250	22	15	30	52	29	51
287 337	22	18	29	51	27	49
288 228	28	15	32	54		
298 319	28	18	30	52		
109 974	28	22	32	55		
115 753	35	22	39	62		
116 934	35	28	38	61		
287 368	42	22	52	75		
124 489	42	28	54	77		
122 775	42	35	47	72		
287 351	54	22	66	90		
194 239	54	28	67	90		
194 222	54	35	65	90		
198 879	54	42	60	96		

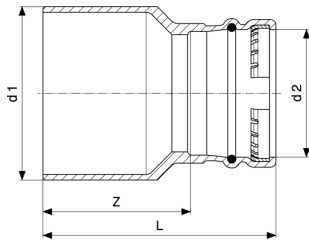
Z* = edellisen version Z-mitta

L* = edellisen version pituus



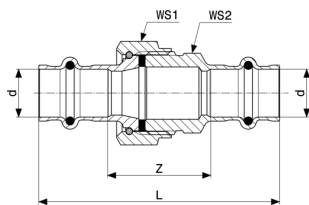
Sanpress XL supistusyhte
- punametalli
Malli 2215.1XL

Tuote	d1	d2	Z	L
354 664	76,1	54	81	121
354 671	88,9	54	86	126
354 688	88,9	76,1	72	125



Sanpress XL supistusyhde
- punametalli
Malli 2215.1XL

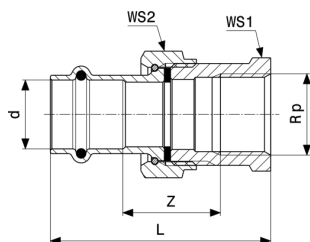
Tuote	d1	d2	Z	L
354 695	108,0	54	106	146
354 701	108,0	76,1	92	145
354 718	108,0	88,9	87	140



Sanpress kierrelaitos
- punametalli tai piipronssi
Malli 2260

Tuote	d	Z	L	WS1	WS2
293 017	12	30	65	24	30
126 148	15	33	77	24	30
287 436	18	36	80	24	30
126 124	22	42	89	31	37
124 311	28	48	95	40	46
130 947	35	49	100	45	53
132 446	42	49	121	50	60
226 329	54	49	129	70	78

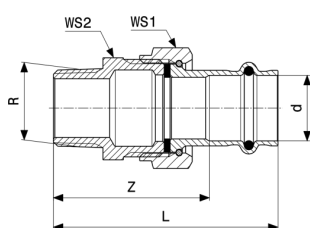
WS = avainkoko



Sanpress yhdistäjä
- punametalli tai piipronssi
Malli 2262

Tuote	d	Rp	Z	L	WS1	WS2
293 024	12	½	23	56	27	30
131 937	15	½	26	63	27	30
133 160	15	¾	33	66	31	30
283 384	18	½	28	65	27	30
314 910	18	¾	36	68	31	30
125 318	22	¾	32	72	34	37
133 900	22	1	42	78	40	37
365 103	28	¾	23	63	32	46
128 975	28	1	33	76	44	46
138 875	35	1¼	36	83	50	53
141 745	42	1½	38	96	56	60
222 017	54	2	27	84	66	78

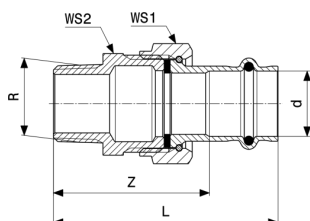
WS = avainkoko



Sanpress yhdistäjä
- punametalli tai piipronssi
Malli 2265

Tuote	d	R	Z	L	WS1	WS2
291 372	12	¾	40	58	30	27
291 389	12	½	44	61	30	27
120 108	15	½	46	68	30	27
140 878	15	¾	47	69	30	27
283 360	18	½	49	71	30	27
283 377	18	¾	50	72	30	27
142 674	22	½	50	74	37	34
119 133	22	¾	54	77	37	34

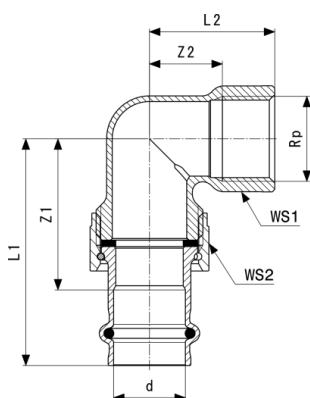
WS = avainkoko



Sanpress yhdistäjä
 - punametalli tai piipronssi
Malli 2265

Tuote	d	R	Z	L	WS1	WS2
148 492	22	1	54	78	37	34
365 110	28	¾	58	82	46	44
120 047	28	1	59	83	46	44
128 425	35	1¼	63	89	53	50
135 966	42	1½	69	105	60	55
221 997	54	2	67	107	78	70

WS = avainkoko

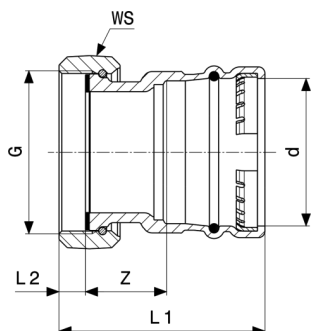


Sanpress yhdistäjä 90°
 - punametalli tai piipronssi
Malli 2255

Tuote	d	Rp	Z1	Z2	L1	L2	WS1	WS2
292 980*	12	½	36	18	53	33	28	30
125 660	15	½	38	18	60	33	28	30
283 469	18	½	41	17	63	28	28	30
283 452	18	¾	43	22	65	33	33	36
122 614	22	¾	47	22	71	33	33	37
132 637	22	1	50	25	74	44	40	37
128 159	28	1	57	28	81	47	39	46
132 729	35	1¼	60	35	85	57	47	53
139 872	42	1½	72	38	108	59	55	60
221 676	54	2	74	43	114	69	69	78

WS = avainkoko

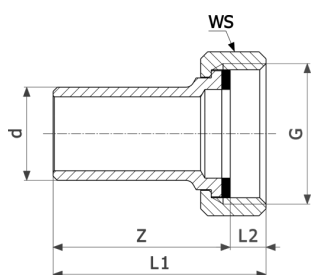
* = toimitettavissa vain niin kauan kuin varastoa riittää



Sanpress XL yhdistäjä
- punametalli
Malli 2263XL

Tuote	d	G	Z	L1	L2	WS
365 127	76,1	3	42	111	14	98
365 134	88,9	3½	42	111	14	112

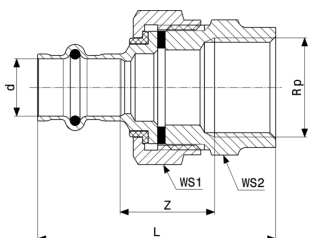
G = G (kierre sylinterimäinen)
WS = avainkoko



Sanpress yhdistäjä
- punametalli tai piipronssi
Malli 2264

Tuote	d	G	Z	L1	L2	WS
338 503	15	¾	41	49	8	29
338 510	18	¾	41	49	8	29
338 527	22	1	42	51	9	36
338 534	28	1¼	44	53	9	46
338 541	35	1½	46	56	10	52
338 558	42	1¾	63	74	11	59
338 565	54	2¾	55	68	13	75

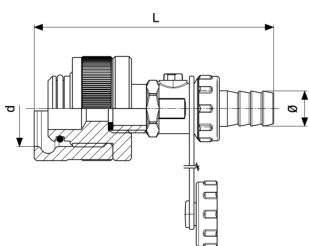
G = G (kierre sylinterimäinen)
WS = avainkoko



Sanpress eristyskierreltiitos
- punametalli tai piipronssi
Malli 2267

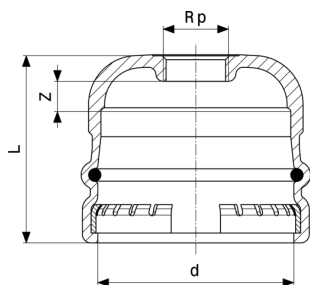
Tuote	d	Rp	Z	L	WS1	WS2
469 450	15	½	18	55	37	34
469 467	15	¾	25	64	37	34
469 474	18	½	20	58	46	44
469 481	18	¾	19	58	46	44
469 498	22	¾	21	63	55	50
469 504	22	1	23	65	55	50
469 511	28	1	23	65	55	50
469 528	35	1¼	21	68	70	62
469 535	42	1½	19	77	73	68
469 542	54	2	24	90	88	83

WS = avainkoko



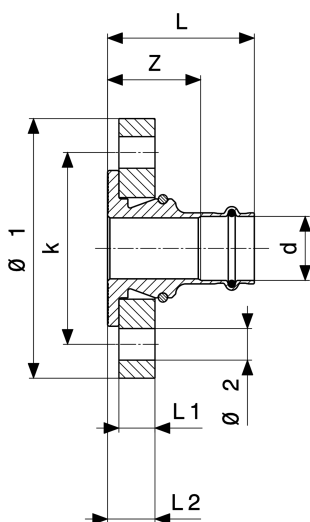
Koestusyhde
- messinki
Malli 2269

Tuote	d	L	Ø
141 523	15	120	15
289 423	18	120	15
140 557	22	119	15
142 568	28	131	15
144 111	35	102	15
144 999	42	107	15
187 798	54	127	15



Sanpress XL hattu
- punametalli
Malli 2256XL

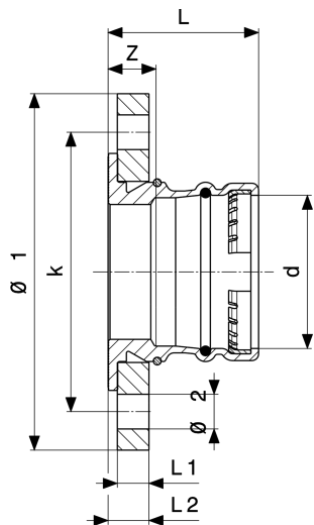
Tuote	d	Rp	Z	L
353 377	76,1	¾	12	76
353 384	88,9	¾	11	77
353 391	108,0	¾	15	89



Sanpress laippaliitin
- punametalli tai piipronssi
Malli 2259.5

Tuote	DN	d	Z	L	L1	L2	Ø 1	Ø 2	k	n
479 855	25	28	42	65	16	21	115	14	85	4
479 879	32	35	45	70	16	21	140	18	100	4
479 886	40	42	47	83	16	21	150	18	110	4
479 893	50	54	50	90	16	21	165	18	125	4

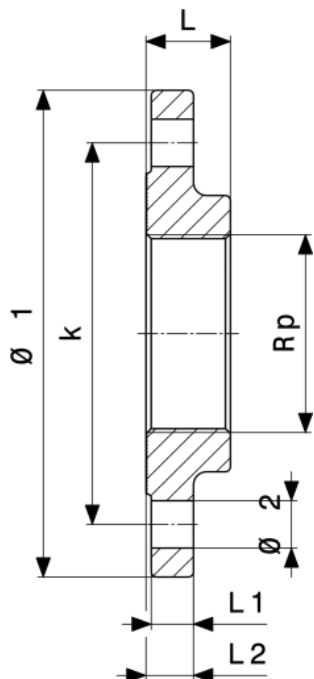
k = pultin halkaisija
n = reikien määrä



Sanpress XL laippaliitin
 - punametalli
Malli 2259.5XL

Tuote	DN	d	Z	L	L1	L2	Ø 1	Ø 2	k	n
479 954	65	76,1	25	78	16	21	185	18	145	8
479 978	80	88,9	27	80	18	23	200	18	160	8
480 011	100	108,0	17	80	18	23	220	18	180	8

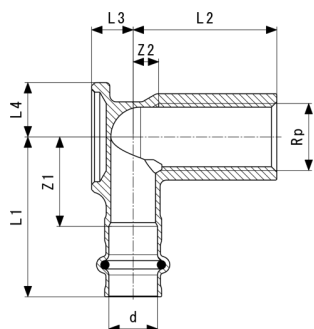
k = pultin halkaisija
 n = reikien määrä



Sanpress XL laippa
- punametalli tai piipronssi
Malli 2259.2XL

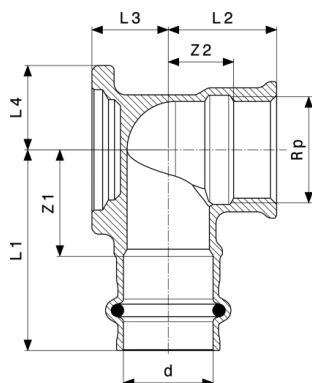
Tuote	DN	Rp	Ø 1	L	L1	L2	Ø 2	k	n
641 603	80	3	200	34	18	20	18	160	8
641 610	100	4	220	38	18	20	18	180	8

k = pultin halkaisija
n = reikien määrä



Sanpress hanakulma
- punametalli tai piipronssi
Malli 2225

Tuote	d	Rp	p	Z1	Z2	L1	L2	L3	L4
116 552	15	½	45	28	8	50	45	13	21



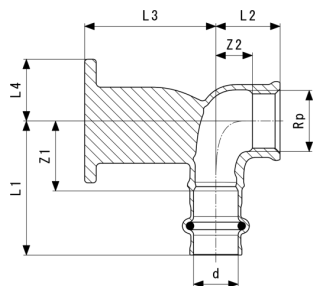
Sanpress hanakulma
- punametalli tai piipronssi
Malli 2225.5

Tuote	d	Rp	Z1	Z2	L1	L2	L3	L4	Z1*	Z2*
291 013	12	½	23	10	40	20	11	18		
444 044	14	½	25	12	44	22	13	21		
107 345	15	½	22	12	44	22	13	17	24	12
444 556	16	½	23	12	42	22	15	18		
281 502	18	½	22	12	44	22	15	18	24	12
335 236	18	¾	28	13	50	24	16	21		
335 229	22	½	27	14	50	24	18	18		
116 057	22	¾	27	16	50	27	19	21		

Tuote	d	Rp	L1*	L2*	L3*	L4*
291 013	12	½				
444 044	14	½				
107 345	15	½	46	21	13	22
444 556	16	½				
281 502	18	½	46	21	15	22
335 236	18	¾				
335 229	22	½				
116 057	22	¾				

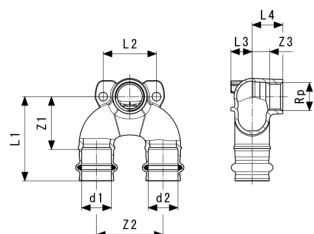
Z* = edellisen version Z-mitta

L* = edellisen version pituus



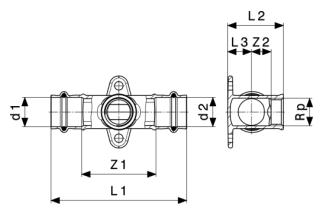
Sanpress hanakulma
- punametalli tai piipronssi
Malli 2225.6

Tuote	d	Rp	Z1	Z2	L1	L2	L3	L4
347 307	15	½	24	13	46	22	45	21



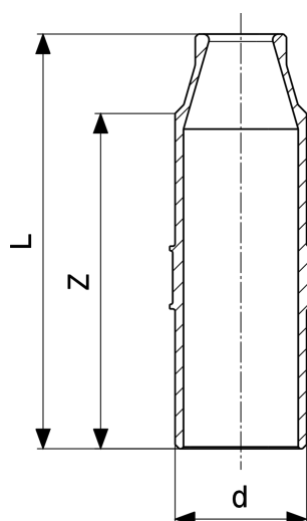
Sanpress kaksoishanakulma
- punametalli tai piipronssi
Malli 2228.7

Tuote	d1	Rp	d2	Z1	Z2	Z3	L1	L2	L3	L4
687 892	15	½	15	34	50	10	56	40	13	23
692 797	18	½	18	34	50	10	56	40	14	23
687 908	22	½	22	40	50	12	63	40	16	23



Sanpress hanakulmien T-yhde
- punametalli tai piipronssi
Malli 2217.3

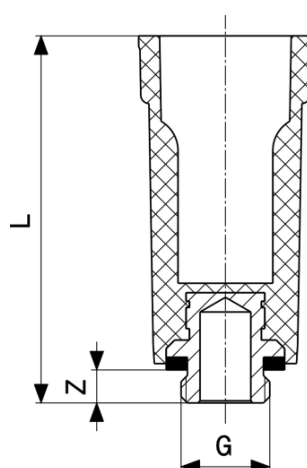
Tuote	d1	Rp	d2	Z1	Z2	L1	L2	L3
644 864	15	½	15	48	14	92	36	13
625 726	22	½	22	57	15	104	43	19



Pistosuutin
- punametalli tai piipronssi
Malli 2211.5

Tuote	d	Z	L
695 835	22	54	69
695 842	28	57	74
696 252	35	61	77
696 269	42	81	100
696 276	54	89	113
696 283*	64	103	122

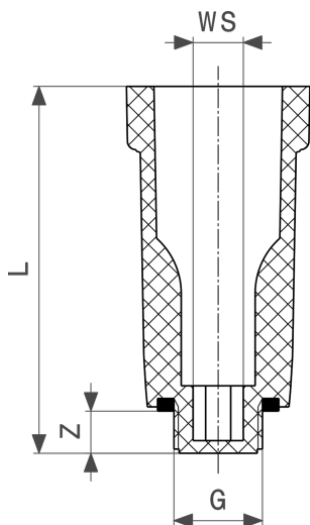
* = toimitettavissa vain niin kauan kuin varastoa riittää



Koestusyhde
- muovia
Malli 1516.113

Tuote	G	Z	L
116 644	3/8	7	85
100 766	1/2	11	92
107 666	3/4	9	87

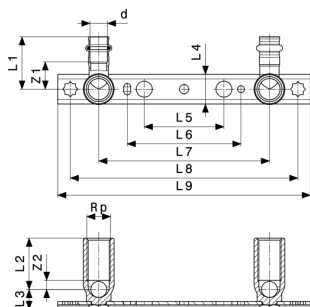
G = G (kierre sylinterimäinen)



Koestusyhde
- muovia
Malli 1516

Tuote	G	Z	L	WS
107 796	3/8	10	87	8
100 124	1/2	10	87	10
102 746	3/4	13	90	14

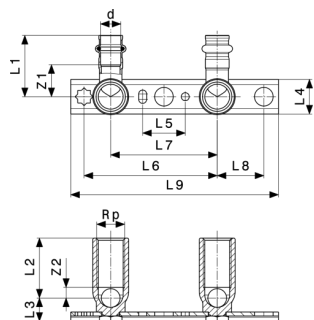
G = G (kierre sylinterimäinen)
WS = avainkoko



Sanpress asennusyksikkö
Malli 2221

Tuote	d	Rp	p	SM	Z1	Z2	L1	L2	L3	L4
124 502	15	1/2	45	150/200	24	8	46	45	18	26

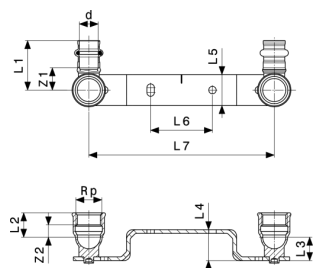
Tuote	d	Rp	p	SM	L5	L6	L7	L8	L9
124 502	15	1/2	45	150/200	70	100	150	200	222



**Sanpress asennusyksikkö
Malli 2221.1**

Tuote	d	Rp	p	SM	Z1	Z2	L1	L2	L3	L4
135 119	15	½	45	80/100	24	8	46	45	18	26

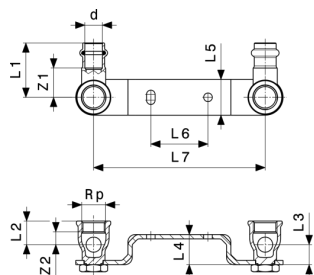
Tuote	d	Rp	p	SM	L5	L6	L7	L8	L9
135 119	15	½	45	80/100	32	100	80	35	156



**Sanpress asennusyksikkö
Malli 2222**

Tuote	d	Rp	SM	Z1	Z2	L1	L2	L3	L4	L5
295 462	15	½	150	24	12	40	22	17	25	25

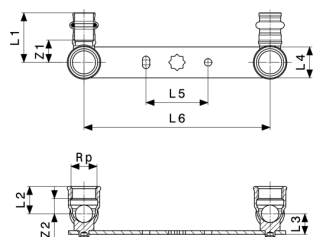
Tuote	d	Rp	SM	L6	L7
295 462	15	½	150	50	150



**Sanpress asennusyksikkö
Malli 2222.6EX**

Tuote	d	Rp	SM	Z1	Z2	L1	L2	L3	L4	L5
357 351	12	¾	120	21	9	38	17	14	21	25

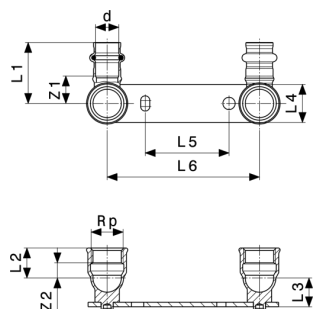
Tuote	d	Rp	SM	L6	L7
357 351	12	¾	120	40	120



**Sanpress asennusyksikkö
Malli 2222.05**

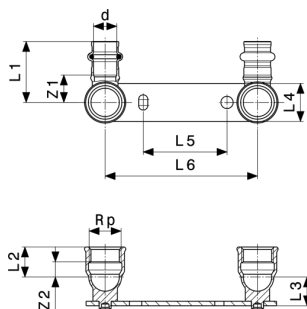
Tuote	d	Rp	SM	Z1	Z2	L1	L2	L3	L4	L5
308 681	15	½	150	18	12	40	22	17	25	50

Tuote	d	Rp	SM	L6
308 681	15	½	150	150



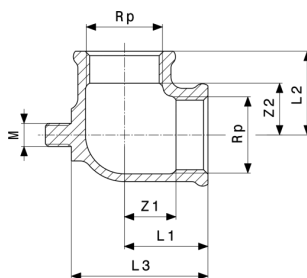
**Sanpress asennusyksikkö
Malli 2222.2**

Tuote	d	Rp	SM	Z1	Z2	L1	L2	L3	L4	L5
308 674	15	½	100	18	12	40	22	17	25	55



Sanpress asennusyksikkö
Malli 2222.2

Tuote	d	Rp	SM	L6
308 674	15	½	100	100



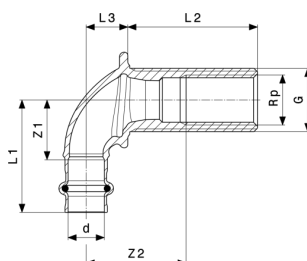
Liitoskulma 90°
- punametalli tai piipronssi
Malli 94477.0-713

Tuote	Rp	Z1	Z2	L1	L2	L3	M
374 570¹	½	15	15	25	25	41	8
489 298¹	¾	18	18	29	29	47	8
138 066²	1	15	15	35	35	57	8

M = kierretyyppi

1) punametalli

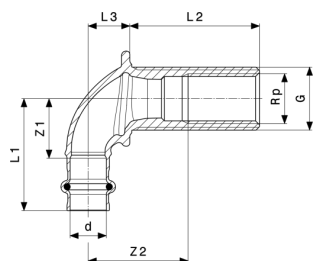
2) messinki



Sanpress seinäläpivienti
- punametalli tai piipronssi
Malli 2232.1

Tuote	d	Rp	G	p	Z1	Z2	L1	L2	L3
279 301	15	½	¾	25	25	27	47	25	18
279 318	15	½	¾	35	25	22	47	35	18
279 288	15	½	¾	55	25	42	47	55	18

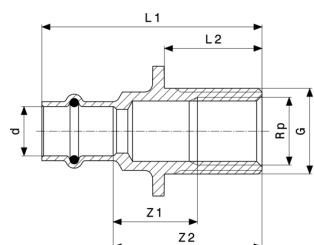
G = G (kierre sylinterimäinen)



Sanpress seinäläpivienti
 - punametalli tai piipronssi
Malli 2232.1

Tuote	d	Rp	G	p	Z1	Z2	L1	L2	L3
279 295	15	½	¾	65	25	52	47	65	18

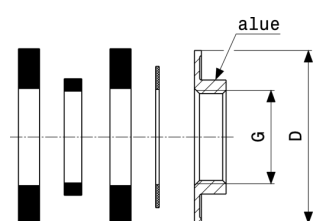
G = G (kierre sylinterimäinen)



Sanpress seinäläpivienti
 - punametalli tai piipronssi
Malli 2232.3

Tuote	d	Rp	G	p	Z1	Z2	L1	L2
325 060	15	½	¾	30	26	46	68	31

G = G (kierre sylinterimäinen)



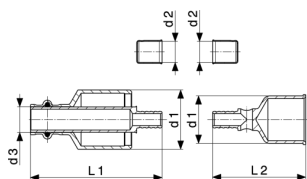
Kiinnityssarja
Malli 1526.414-897

Tuote	G	AV	D
104 887	¾	29	49

G = G (kierre sylinterimäinen)

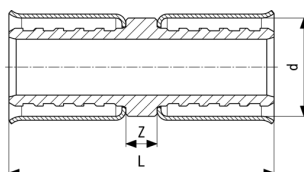
AV = avainkoko

D = Ulkohalkaisija



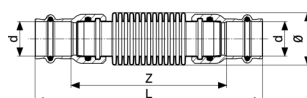
Smartloop liitossarja
- punametalli tai piipronssi
Malli 2276.1

Tuote	d1	d2	d3	L1	L2
632 229	28/35	12	15	78	55
470 289	28	12	15	78	55
470 272	35	12	15	78	59



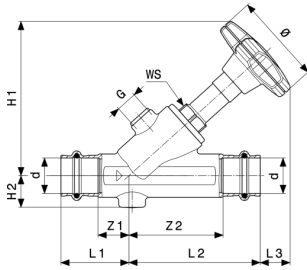
Smartloop liitin
Malli 2276.8

Tuote	d:lle	Z	L
643 188	12	4	34



Aksiaalinen paljetasain
Malli 2251

Tuote	d	Z	L	Ø
690 250	15	100	144	25
690 267	18	104	148	27
690 274	22	102	149	34
690 281	28	121	168	41
690 298	35	123	174	50
690 304	42	127	199	60
690 311	54	137	217	72

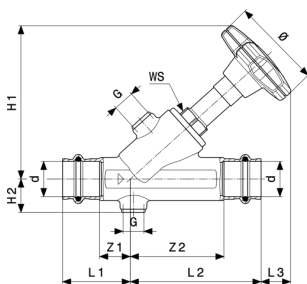


**Easytop vinoistukkaventtiili
Malli 2237.5**

Tuote	DN	d	Z1	Z2	L1	L2	L3	H1	H2	Ø
756 864	15	15	15	46	37	68	19	84	16	60
756 871	15	18	15	46	37	68	19	84	18	60
756 888	20	22	20	60	43	83	17	96	20	60
756 895	25	28	23	66	46	89	31	115	23	73
756 901	32	35	25	80	50	105	32	131	27	73
756 918	40	42	29	84	65	120	41	154	31	98
756 925	50	54	30	105	70	145	43	178	37	98

Tuote	DN	d	G	WS
756 864	15	15	¼	19
756 871	15	18	¼	19
756 888	20	22	¼	19
756 895	25	28	¼	27
756 901	32	35	¼	27
756 918	40	42	¼	39
756 925	50	54	¼	32

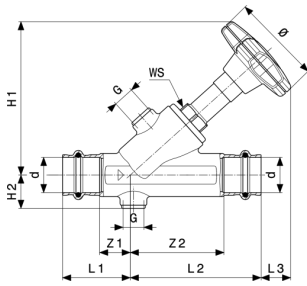
WS = avainkoko



**Easytop KRV-vinoistukkaventtiili
Malli 2238.5**

Tuote	DN	Z1	Z2	L1	L2	L3	H1	H2	Ø	G
757 199	15	15	46	37	68	20	85	17	60	¼
757 205	15	15	46	37	68	20	85	19	60	¼
757 212	20	20	60	43	83	17	96	21	60	¼

WS = avainkoko

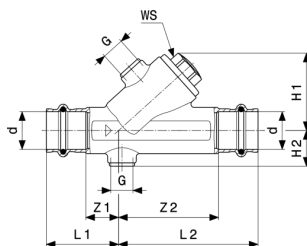


**Easytop KRV-vinoistukkaventtiili
Malli 2238.5**

Tuote	DN	Z1	Z2	L1	L2	L3	H1	H2	Ø	G
757 229	25	23	66	46	89	32	116	24	73	¼
757 236	32	25	80	50	105	33	131	28	73	¼
757 243	40	29	84	65	120	36	149	32	98	¼
757 250	50	30	105	70	145	35	171	38	98	¼

Tuote	DN	WS
757 199	15	19
757 205	15	19
757 212	20	19
757 229	25	27
757 236	32	27
757 243	40	32
757 250	50	32

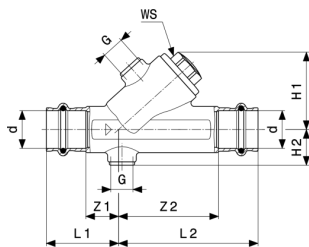
WS = avainkoko



**Easytop takaiskuventtiili
Malli 2239.4**

Tuote	DN	d	Z1	Z2	L1	L2	H1	H2	G	WS
757 526	15	15	15	46	37	68	41	17	¼	19
757 533	15	18	15	46	37	68	41	19	¼	19
757 540	20	22	20	60	43	83	46	21	¼	19
757 557	25	28	23	66	46	89	59	24	¼	27
757 564	32	35	25	80	50	105	67	28	¼	27
757 571	40	42	29	84	65	120	78	32	¼	32

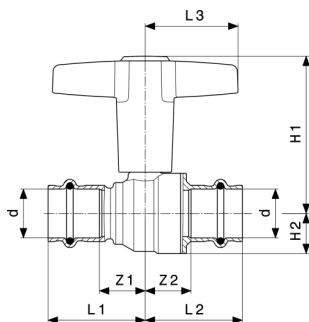
WS = avainkoko



**Easytop takaiskuventtiili
Malli 2239.4**

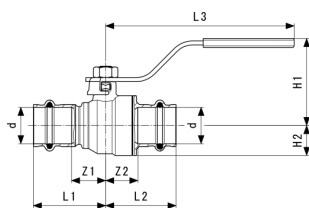
Tuote	DN	d	Z1	Z2	L1	L2	H1	H2	G	WS
757 588	50	54	30	105	70	145	90	38	¼	32

WS = avainkoko



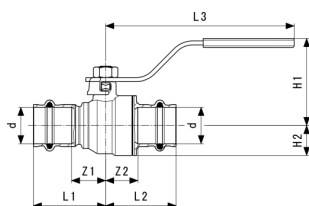
**Easytop palloventtiili
Malli 2275**

Tuote	DN	d	Z1	Z2	L1	L2	L3	H1	H2
746 377	15	15	20	20	42	42	43	69	15
746 384	15	18	20	20	42	42	43	69	15
746 391	20	22	21	20	45	43	43	72	18
746 407	25	28	26	26	49	50	51	91	22
746 414	32	35	34	27	59	52	51	97	28
746 421	40	42	37	32	73	68	60	119	34
746 438	50	54	44	38	84	78	60	127	41



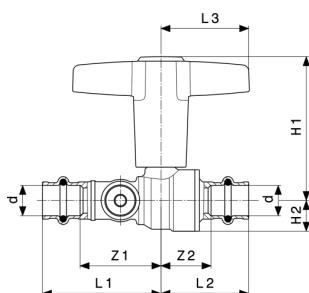
**Easytop palloventtiili
- piipronssi
Malli 2275.10**

Tuote	Z1	Z2	L1	L2	L3	H1	H2
774 851	20	20	42	42	116	51	15
774 868	20	20	42	42	116	51	15



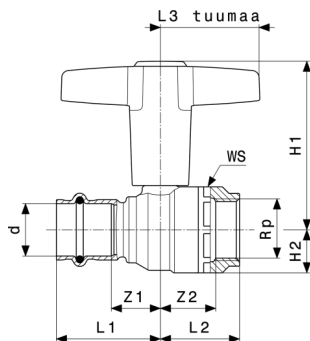
Easytop palloventtiili
- piipronssi
Malli 2275.10

Tuote	Z1	Z2	L1	L2	L3	H1	H2
774 875	21	20	45	43	116	53	18
774 882	26	26	49	50	147	63	22
774 899	30	27	55	52	147	68	28
774 905	37	32	73	68	156	77	34
774 912	44	38	84	78	156	84	42



Easytop palloventtiili
Malli 2275.3

Tuote	DN	d	Z1	Z2	L1	L2	L3	H1	H2
746 681	15	15	35	20	57	42	43	69	15
746 698	15	18	34	20	56	42	43	69	15
746 704	20	22	38	20	62	43	43	72	18
746 711	25	28	43	26	66	50	51	91	22
746 728	32	35	57	27	82	52	51	97	28
746 735	40	42	62	32	98	68	60	119	34
746 742	50	54	70	38	110	78	60	127	42

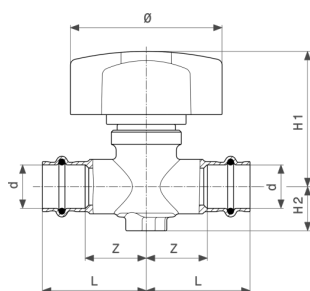


Easytop palloventtiili Malli 2275.4

Tuote	DN	d	Rp	Z1	Z2	L1	L2	L3	H1	H2
746 759	15	15	½	20	24	42	33	43	69	15
746 766	15	18	½	20	24	42	33	43	15	15
746 773	20	22	¾	21	22	45	34	43	72	18
746 780	25	28	1	26	29	49	41	51	91	22
746 797	32	35	1¼	30	34	55	48	51	97	28
746 803	40	42	1½	37	39	73	52	60	119	34
746 810	50	54	2	44	45	84	62	60	127	42

Tuote	DN	d	Rp	WS
746 759	15	15	½	28
746 766	15	18	½	28
746 773	20	22	¾	35
746 780	25	28	1	43
746 797	32	35	1¼	49
746 803	40	42	1½	57
746 810	50	54	2	70

WS = avainkoko



**Easytop vapaavirtausventtiili
Malli 2278**

Tuote	d	Z	L	H1	H2	Ø
747 312	15	32	54	70	23	79
747 329	18	31	53	70	23	79
747 336	22	31	55	70	23	79



Merkintä

Viega GmbH & Co. KG

Viega Platz 1
57439 Attendorn
Germany
Phone: +49/2722/61-0
Fax: +49/2722/61-1566

The Viega GmbH & Co. KG is represented by the general partners: Viega Management B.V. (Managing directors: Michael Klenz, Sebastian Lelgemann) and Viega Management GmbH (Managing directors: Michael Klenz, Sebastian Lelgemann)

Submittal Packageissa on saatavillesi toimitettua ei-sitovaa tietoa. Tämän Submittal Packagen koko sisältö on koottu erittäin huolellisesti. Emme kuitenkaan voi taata, että tiedot ovat ajantasaisia, oikeita ja täydellisiä. Submittal Packageesta ei tule osa sopimusta tilausta tehtäessä.