

**kapillaariosat**

Lähetyspaketti

FI



**viega**

# Sisällysluettelo

1 Tuoteryhmän kuvaus	3
2 Hyväksynnät	4
3 Z-mitat	6
4 Merkintä	49

# Tuoteryhmän kuvaus

Kapillaariosat punametallia ja kuparia kupariputkille.

## Merkintä

Valmistaja, putken mitta, erä, hyväksyntämerkinnät (DVGW), tiiviste laatu RAL-GZ 641/3 (mallille d12–54)



## Mitat

d6–108,0

## Huomautus – Standardit ja hyväksynät

Punametalli-liitoscappale DVGW-työohjelehden GW 6 mukaisesti.

Kupariset liitoscappaleet DVGW-työohjelehden GW 8 mukaisesti soveltuvat DVGW-työohjelehden GW 392 mukaisille kupariputkille.

BHKS- ja ZVSHK-takuusopimus kupariliitoscappaleille ja punametalliliitoscappaleille sekä punametallisille läpivienneille.

Punametalli-liitoscappaleen hyväksyntä DVGW-rek.nro DV-7401AO2956:n mukaisesti.

Kuparisen liitoscappaleen hyväksyntä DVGW-rek. nro DV-7411AO2955:n mukaan.

Kulmamallit 95090 ja 95092 eivät ole hyväksytyjä käytettäväksi kaasu- ja käyttövesijärjestelmissä.

## Puristusliitosmateriaali

Kupari: 99,9 % Cu-DHP










punametalli: CC499K

## Oikeudet muutoksiin ja virheisiin!

Uusimmat Z- ja asennusmitat sekä lisätietoja teknisistä tiedoista löytyvät Viegan verkkosivuilta. Ne on tarkistettava ennen hankintaa, suunnittelua, rakennustöitä ja käyttöä. Tuotteitamme optimoidaan jatkuvasti.

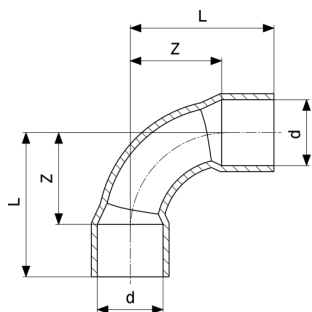
Tämä tuotekuvaus sisältää tärkeitä tietoja tuotteen ja järjestelmän valinnasta, asennuksesta, käyttöönotosta, käyttötarkoituksesta ja mahdollisesta huollosta. Nämä tiedot tuotteista, niiden ominaisuuksista ja sovellustekniikoista perustuvat tällä hetkellä Euroopassa (esim. EN) ja/tai Saksassa (esim. DIN/DVGW) voimassa oleviin standardeihin. Jotkut kappaleet tekstissä voivat viitata Eurooppaan/Saksaan. Nämä ovat suosituksia muihin maihin missä ei ole kansallisia vaatimuksia. Kansalliset lait, standardit, ohjeet, direktiivit ja muut tekniset vaatimukset menevät saksalaisten/eurooppalaisten direktiivien ohi tuotekuvauksissa. Informaatio tässä yhteydessä ei sido muita maita ja alueita vaan ne pitää ottaa suosituksina.

# Hyväksynnät

	<p><b>ÜA sign</b> Profipress, solder fittings, threaded fittings</p>
	<p><b>ÜA sign</b> Sanpress, Raxofix, Maxiplex, bronze threaded fittings, solder fittings</p>
	<p><b>DVGW type examination certificate</b> Soldered fittings (d 12 - 54)</p>
	<p><b>DVGW type examination certificate</b> Soldered fittings (d 12 - 54)</p>
<p>KIWA</p>	<p><b>KIWA UK REGULATION 4 Approval</b> Soldered fittings</p>
	<p><b>WRAS Certificate</b> Soldered fittings</p>
<p>VIK-HR</p>	<p><b>VIK-HR Inspection Certificate 3.2</b> Soldered fittings</p>
	<p><b>ICIM Hygiene certificate</b> Profipress, Profipress XL, Sanpress Inox, Sanpress Inox XL, Sanpress, Sanpress XL, Sanfix Fosta, Raxofix, Smartpress, gunmetal threaded fittings, soldered fittings</p>
	<p><b>Gastec Certificate</b> Soldered fittings</p>
	<p><b>Gastec Certificate</b> Soldered fittings (Hydrogen gas)</p>
	<p><b>KIWA Product certificate</b> Soldered fittings</p>

IZV	<b>IZV Certificate</b> Soldered fittings
-----	---

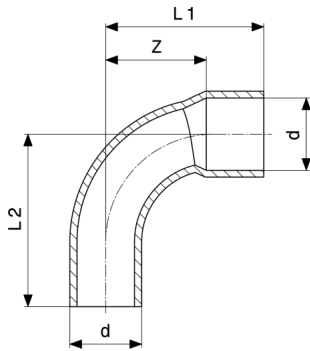
# Z-mitat



**Käyrä 90°**  
 - kupari  
**Malli 95002A**

Tuote	Cu	d	Z	L
122 645		6	8	14
109 288		8	10	17
102 494		10	14	22
100 513	✓	12	14	23
467 463	✓	14	17	28
100 018	✓	15	18	29
467 470	✓	16	19	30
100 148	✓	18	21	34
100 063	✓	22	26	42
100 193	✓	28	33	52
101 046	✓	35	42	65
102 777	✓	42	50	77
104 115	✓	54	65	97
119 829		64,0	83	116
125 080		76,1	100	134
127 077		88,9	112	150
138 431		108,0	177	225

Cu = Quality seal for d12–54

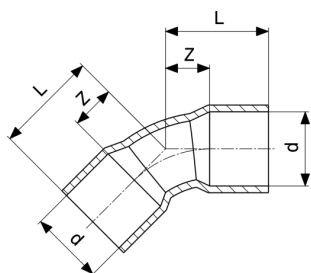


**Käyrä 90°**  
- kupari  
**Malli 95001A**

Tuote	Cu	d	Z	L1	L2
117 184		8	10	17	18
105 136		10	14	22	24
101 510	✓	12	14	23	25
465 742	✓	14	17	28	28
100 155	✓	15	18	29	31
467 456	✓	16	19	30	30
100 575	✓	18	22	35	37
100 391	✓	22	26	42	43
100 827	✓	28	34	53	55
103 415	✓	35	42	65	67
108 052	✓	42	50	77	79
112 028	✓	54	65	97	98
594 350		64,0	76	109	111
634 254		76,1	92	125	128
634 261*		88,9	107	145	148

Cu = Quality seal for d12-54

\* = toimitettavissa vain niin kauan kuin varastoa riittää

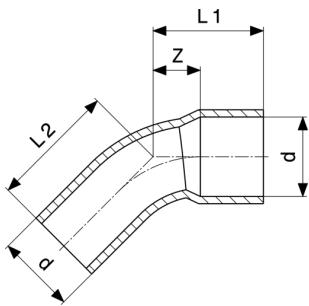


**Käyrä 45°**  
- kupari  
**Malli 95041**

Tuote	Cu	d	Z	L
<b>110 420</b>		10	6	14
<b>103 309</b>	✓	12	5	14
<b>467 500</b>	✓	14	6	17
<b>100 483</b>	✓	15	6	17
<b>467 517</b>	✓	16	7	18
<b>101 077</b>	✓	18	8	21
<b>100 704</b>	✓	22	9	25
<b>101 459</b>	✓	28	12	31
<b>104 016</b>	✓	35	15	38
<b>108 823</b>	✓	42	17	44
<b>112 196</b>	✓	54	22	54
<b>138 394</b>		64,0	37	70
<b>144 043</b>		76,1	33	67
<b>144 425</b>		88,9	40	78
<b>158 071</b>		108,0	62	110

Cu = Quality seal for d12–54



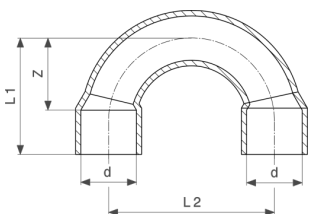


**Käyrä 45°**  
- kupari  
**Malli 95040**

Tuote	Cu	d	Z	L1	L2
109 325		10	6	14	16
103 019	✓	12	5	15	16
467 487	✓	14	6	17	17
100 292	✓	15	6	17	19
467 494	✓	16	7	18	18
100 773	✓	18	8	21	22
100 605	✓	22	9	25	27
101 336	✓	28	12	31	33
104 955	✓	35	15	38	40
110 338	✓	42	17	44	46
114 916	✓	54	22	54	56
594 244		64,0	32	64	66
633 837		76,1	38	71	74
633 844*		88,9	44	82	85

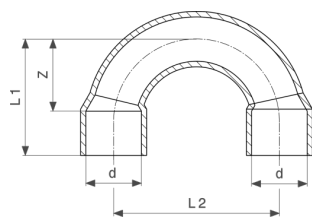
Cu = Quality seal for d12-54

\* = toimitettavissa vain niin kauan kuin varastoa riittää



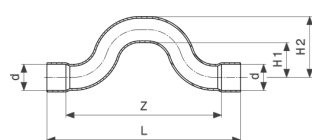
**Käyrä 180°**  
- kupari  
**Malli 95060**

Tuote	d	Z	L1	L2
117 542	10	17	25	30
121 785	12	17	26	34
115 951	15	23	34	45
113 445	18	26	39	52
121 518	22	32	48	66



**Käyrä 180°**  
- kupari  
**Malli 95060**

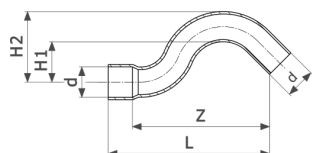
Tuote	d	Z	L1	L2
128 029	28	41	60	84



**Ylimeno**  
- kupari  
**Malli 95085**

Tuote	Cu	d	Z	L	H1	H2
102 159	✓	15	90	112	20	35
104 672	✓	18	102	128	20	38
103 798	✓	22	115	147	23	45

Cu = Quality seal for d12-54

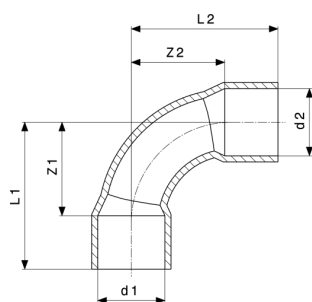


**Ylimeno**  
- kupari  
**Malli 95086**

Tuote	Cu	d	Z	L	H1	H2
107 864*	✓	12	66	76	20	32
102 012	✓	15	68	80	20	35
104 481	✓	18	73	87	20	38
105 396	✓	22	87	104	23	45

Cu = Quality seal for d12-54

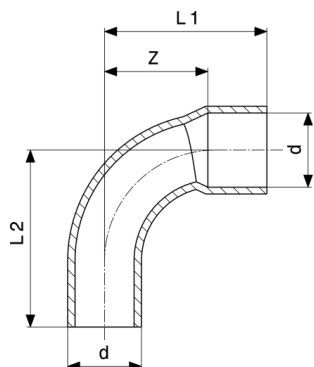
\* = toimitettavissa vain niin kauan kuin varastoa riittää



**Kulma 90°**  
- kupari  
**Malli 95090**

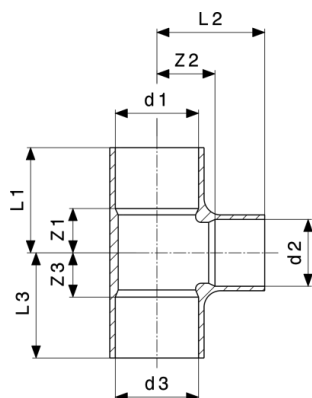
Tuote	NF	d1	d2	Z1	Z2	L1	L2
107 901	✓	8	8	7	7	14	14
103 132	✓	10	10	14	14	22	22
100 803	✓	12	12	12	12	21	21
467 524	✓	14	14	14	14	25	25
116 897*		15	12	15	21	26	30
100 094	✓	15	15	10	10	21	21
467 531	✓	16	16	16	16	27	27
100 452	✓	18	18	12	12	25	25
100 278	✓	22	22	15	15	31	31
100 711	✓	28	28	19	19	38	38
103 088	✓	35	35	28	28	51	51
106 416	✓	42	42	34	34	61	61
109 905	✓	54	54	45	45	77	77
594 411		64,0	64,0	76	76	109	109
594 428		76,1	76,1	67	67	100	100
594 435*		88,9	88,9	79	79	116	116
594 442*		108,0	108,0	130	130	178	178

\* = toimitettavissa vain niin kauan kuin varastoa riittää



**Kulma 90°**  
 - kupari  
**Malli 95092**

Tuote	d	Z	L1	L2
<b>113 773</b>	8	11	18	18
<b>108 700</b>	10	14	22	24
<b>102 920</b>	12	12	21	25
<b>467 548</b>	14	14	25	25
<b>100 414</b>	15	12	23	25
<b>467 555</b>	16	16	27	27
<b>101 169</b>	18	14	27	30
<b>100 933</b>	22	15	31	37
<b>102 067</b>	28	25	44	47
<b>107 079</b>	35	28	51	55
<b>113 995</b>	42	34	61	65
<b>118 891</b>	54	45	77	81

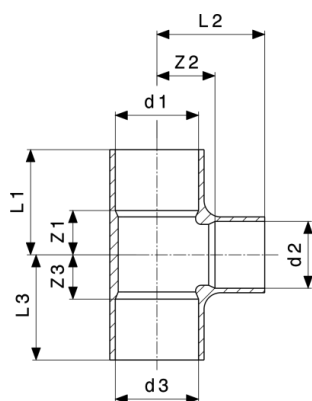


**T-yhde**  
- kupari  
**Malli 95130**

Tuote	Cu	NF	d1	d2	d3	Z1	Z2	Z3	L1	L2
107 475			6	6	6	5	4	5	11	10
128 968			8	6	8	6	7	6	13	13
105 747		✓	8	8	8	6	5	6	13	12
120 009			10	6	10	4	6	4	13	13
104 092		✓	10	10	10	6	6	6	14	14
136 635		✓	12	8	12	7	9	7	16	16
109 745		✓	12	10	12	7	8	7	16	16
101 435	✓	✓	12	12	12	7	7	7	16	16
467 586	✓	✓	14	12	14	8	8	8	19	17
467 562	✓	✓	14	14	14	8	8	8	19	19
120 245		✓	15	8	15	8	12	8	19	19
106 355		✓	15	10	15	8	11	8	19	19
103 569	✓	✓	15	12	12	8	11	14	19	20
101 848	✓	✓	15	12	15	8	11	8	19	20
104 863	✓	✓	15	15	12	8	9	15	19	20
100 131	✓	✓	15	15	15	8	9	8	19	20
103 200	✓	✓	15	18	15	13	10	13	24	23
105 143	✓	✓	15	22	15	16	13	16	27	29
467 593	✓	✓	16	12	16	8	9	8	19	18
467 609	✓	✓	16	14	16	8	9	8	19	20
467 579	✓	✓	16	16	16	9	9	9	20	20
120 122	✓	✓	18	12	12	8	13	8	21	22
107 413	✓	✓	18	12	15	8	13	14	21	22
103 606	✓	✓	18	12	18	8	13	8	21	22
467 616	✓	✓	18	14	18	8	10	8	21	21

Cu = Quality seal for d12-54

\* = toimitettavissa vain niin kauan kuin varastoa riittää

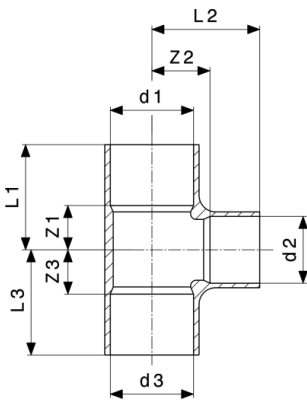


**T-yhde**  
- kupari  
**Malli 95130**

Tuote	Cu	NF	d1	d2	d3	Z1	Z2	Z3	L1	L2
101 053	✓	✓	18	15	15	8	13	14	21	24
100 582	✓	✓	18	15	18	8	13	8	21	24
467 623	✓	✓	18	16	18	9	10	9	22	21
114 565	✓	✓	18	18	12	10	10	18	23	23
102 890	✓	✓	18	18	15	10	10	16	23	23
100 612	✓	✓	18	18	18	10	11	10	23	24
104 689	✓	✓	18	22	18	15	13	15	28	29
104 733	✓	✓	22	12	22	8	15	8	24	24
467 630	✓	✓	22	14	22	9	12	9	25	23
101 725	✓	✓	22	15	15	9	12	17	25	23
102 944	✓	✓	22	15	18	9	12	7	25	23
100 445	✓	✓	22	15	22	9	12	9	25	23
467 647	✓	✓	22	16	22	10	12	10	26	23
105 297	✓	✓	22	18	15	11	14	11	27	27
103 217	✓	✓	22	18	18	11	14	19	27	27
101 497	✓	✓	22	18	22	11	14	11	27	27
102 456	✓	✓	22	22	15	12	12	22	28	28
104 702	✓	✓	22	22	18	12	12	20	28	28
100 476	✓	✓	22	22	22	12	12	12	28	28
105 204	✓	✓	22	28	22	20	15	20	36	34
114 183	✓	✓	28	12	28	10	20	10	29	29
106 737	✓	✓	28	15	22	11	18	20	30	29
101 619	✓	✓	28	15	28	10	18	10	29	29
114 947	✓	✓	28	18	18	12	18	24	31	31
109 219	✓	✓	28	18	22	12	18	21	31	31

Cu = Quality seal for d12-54

\* = toimitettavissa vain niin kauan kuin varastoa riittää

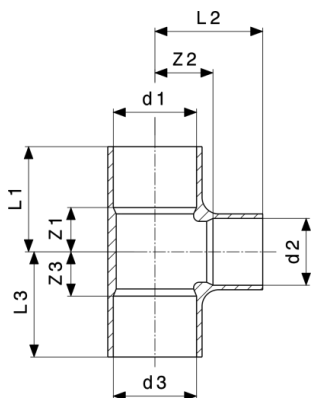


**T-yhde**  
- kupari  
**Malli 95130**

Tuote	Cu	NF	d1	d2	d3	Z1	Z2	Z3	L1	L2
102 852	✓	✓	28	18	28	10	18	10	29	31
112 943*	✓	✓	28	22	15	12	18	26	31	34
122 119	✓	✓	28	22	18	12	18	24	31	34
103 248	✓	✓	28	22	22	12	18	21	31	34
101 282	✓	✓	28	22	28	12	18	12	31	34
109 424	✓	✓	28	28	15	15	16	29	34	35
113 032	✓	✓	28	28	18	15	16	27	34	36
106 232	✓	✓	28	28	22	15	16	24	34	35
101 022	✓	✓	28	28	28	15	18	15	34	37
115 760	✓	✓	28	35	28	20	18	20	39	41
107 291	✓	✓	35	15	35	10	24	10	33	35
109 899	✓	✓	35	18	35	11	23	11	34	36
123 673	✓	✓	35	22	22	15	21	29	38	37
113 599	✓	✓	35	22	28	15	21	26	38	37
104 375	✓	✓	35	22	35	13	21	13	36	37
122 676*	✓	✓	35	28	22	23	19	16	41	42
110 727	✓	✓	35	28	28	18	23	28	41	42
105 808	✓	✓	35	28	35	16	23	16	39	42
121 235	✓	✓	35	35	22	21	22	35	44	45
117 580	✓	✓	35	35	28	21	22	32	44	45
104 184	✓	✓	35	35	35	19	22	19	42	45
118 556	✓	✓	42	15	42	13	28	13	40	39
125 479	✓	✓	42	18	42	15	26	15	42	39
111 595	✓	✓	42	22	42	16	26	16	43	42
110 383	✓	✓	42	28	42	18	26	18	45	45

Cu = Quality seal for d12-54

\* = toimitettavissa vain niin kauan kuin varastoa riittää



**T-yhde**  
- kupari  
**Malli 95130**

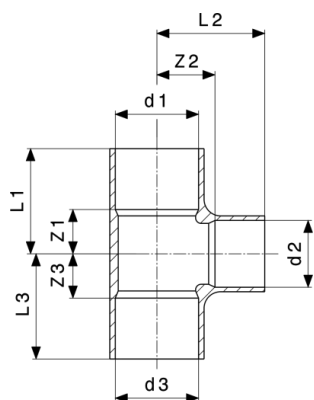
Tuote	Cu	NF	d1	d2	d3	Z1	Z2	Z3	L1	L2
122 591*	✓	✓	42	35	35	23	26	34	50	49
113 711	✓	✓	42	35	42	23	26	23	50	49
108 236	✓	✓	42	42	42	26	25	26	53	52
118 792	✓	✓	54	22	54	18	33	18	50	49
117 467	✓	✓	54	28	54	18	34	18	50	53
117 818	✓	✓	54	35	54	25	33	25	57	56
119 652	✓	✓	54	42	54	26	34	26	58	61
110 819	✓	✓	54	54	54	32	33	32	64	65
595 227*			64,0	42	64,0	28	42	28	55	64
595 234*			64,0	54	64,0	31	37	31	64	69
131 722			64,0	64,0	64,0	36	36	36	69	69
595 357*			76,1	54	76,1	29	42	29	63	74
595 364*			76,1	64,0	76,1	28	55	28	67	76
135 911			76,1	76,1	76,1	41	46	41	75	80
634 292*			88,9	54	88,9	33	47	33	71	79
595 241*			88,9	64,0	88,9	38	48	38	76	81
595 371*			88,9	76,1	88,9	44	44	44	81	83
137 021			88,9	88,9	88,9	60	60	60	99	99
151 003			108,0	108,0	108,0	60	60	60	107	107

Tuote	Cu	NF	d1	d2	d3	L3
107 475			6	6	6	11
128 968			8	6	8	13
105 747		✓	8	8	8	13
120 009			10	6	10	13
104 092		✓	10	10	10	14

Cu = Quality seal for d12-54

\* = toimitettavissa vain niin kauan kuin varastoa riittää



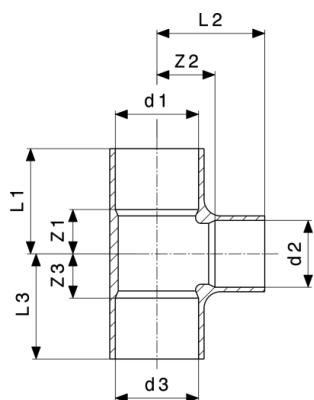


**T-yhde**  
- kupari  
**Malli 95130**

Tuote	Cu	NF	d1	d2	d3	L3
136 635		✓	12	8	12	16
109 745		✓	12	10	12	16
101 435	✓	✓	12	12	12	16
467 586	✓	✓	14	12	14	19
467 562	✓	✓	14	14	14	19
120 245		✓	15	8	15	19
106 355		✓	15	10	15	19
103 569	✓	✓	15	12	12	23
101 848	✓	✓	15	12	15	19
104 863	✓	✓	15	15	12	24
100 131	✓	✓	15	15	15	19
103 200	✓	✓	15	18	15	24
105 143	✓	✓	15	22	15	27
467 593	✓	✓	16	12	16	19
467 609	✓	✓	16	14	16	19
467 579	✓	✓	16	16	16	20
120 122	✓	✓	18	12	12	25
107 413	✓	✓	18	12	15	25
103 606	✓	✓	18	12	18	21
467 616	✓	✓	18	14	18	21
101 053	✓	✓	18	15	15	25
100 582	✓	✓	18	15	18	21
467 623	✓	✓	18	16	18	22
114 565	✓	✓	18	18	12	27
102 890	✓	✓	18	18	15	27

Cu = Quality seal for d12–54

\* = toimitettavissa vain niin kauan kuin varastoa riittää

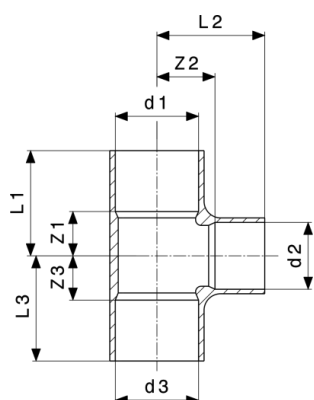


**T-yhde**  
- kupari  
**Malli 95130**

Tuote	Cu	NF	d1	d2	d3	L3
100 612	✓	✓	18	18	18	23
104 689	✓	✓	18	22	18	28
104 733	✓	✓	22	12	22	24
467 630	✓	✓	22	14	22	25
101 725	✓	✓	22	15	15	28
102 944	✓	✓	22	15	18	28
100 445	✓	✓	22	15	22	25
467 647	✓	✓	22	16	22	26
105 297	✓	✓	22	18	15	32
103 217	✓	✓	22	18	18	32
101 497	✓	✓	22	18	22	27
102 456	✓	✓	22	22	15	33
104 702	✓	✓	22	22	18	33
100 476	✓	✓	22	22	22	28
105 204	✓	✓	22	28	22	36
114 183	✓	✓	28	12	28	29
106 737	✓	✓	28	15	22	36
101 619	✓	✓	28	15	28	29
114 947	✓	✓	28	18	18	37
109 219	✓	✓	28	18	22	37
102 852	✓	✓	28	18	28	29
112 943*	✓	✓	28	22	15	37
122 119	✓	✓	28	22	18	37
103 248	✓	✓	28	22	22	37
101 282	✓	✓	28	22	28	31

Cu = Quality seal for d12–54

\* = toimitettavissa vain niin kauan kuin varastoa riittää

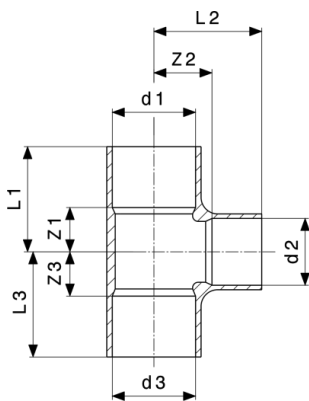


**T-yhde**  
- kupari  
**Malli 95130**

Tuote	Cu	NF	d1	d2	d3	L3
109 424	✓	✓	28	28	15	40
113 032	✓	✓	28	28	18	40
106 232	✓	✓	28	28	22	40
101 022	✓	✓	28	28	28	34
115 760	✓	✓	28	35	28	39
107 291	✓	✓	35	15	35	33
109 899	✓	✓	35	18	35	34
123 673	✓	✓	35	22	22	45
113 599	✓	✓	35	22	28	45
104 375	✓	✓	35	22	35	36
122 676*	✓	✓	35	28	22	49
110 727	✓	✓	35	28	28	47
105 808	✓	✓	35	28	35	39
121 235	✓	✓	35	35	22	51
117 580	✓	✓	35	35	28	51
104 184	✓	✓	35	35	35	42
118 556	✓	✓	42	15	42	40
125 479	✓	✓	42	18	42	42
111 595	✓	✓	42	22	42	43
110 383	✓	✓	42	28	42	45
122 591*	✓	✓	42	35	35	57
113 711	✓	✓	42	35	42	50
108 236	✓	✓	42	42	42	53
118 792	✓	✓	54	22	54	50
117 467	✓	✓	54	28	54	50

Cu = Quality seal for d12–54

\* = toimitettavissa vain niin kauan kuin varastoa riittää

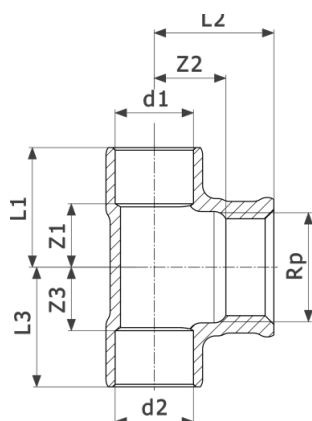


**T-yhde**  
- kupari  
**Malli 95130**

Tuote	Cu	NF	d1	d2	d3	L3
117 818	✓	✓	54	35	54	57
119 652	✓	✓	54	42	54	58
110 819	✓	✓	54	54	54	64
595 227 <sup>*</sup>			64,0	42	64,0	55
595 234 <sup>*</sup>			64,0	54	64,0	64
131 722			64,0	64,0	64,0	69
595 357 <sup>*</sup>			76,1	54	76,1	63
595 364 <sup>*</sup>			76,1	64,0	76,1	67
135 911			76,1	76,1	76,1	75
634 292 <sup>*</sup>			88,9	54	88,9	71
595 241 <sup>*</sup>			88,9	64,0	88,9	76
595 371 <sup>*</sup>			88,9	76,1	88,9	81
137 021			88,9	88,9	88,9	99
151 003			108,0	108,0	108,0	107

Cu = Quality seal for d12-54

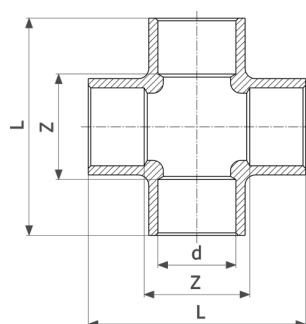
\* = toimitettavissa vain niin kauan kuin varastoa riittää



**T-yhde**  
- punametalli  
**Malli 94130G**

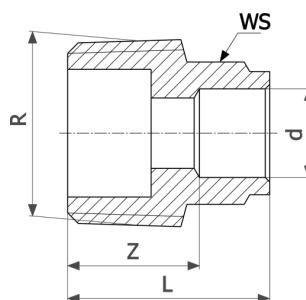
Tuote	d1	Rp	d2	Z1	Z2	Z3	L1	L2	L3
150 600	12	½	12	13	7	13	22	22	22
475 772	14	½	14	12	8	12	23	23	23
131 029	15	¾	15	10	6	10	21	18	21
102 401	15	½	15	12	8	12	23	23	23
475 789	16	½	16	12	10	12	23	25	23
140 823*	18	¾	18	11	7	11	23	18	23
103 767	18	½	18	12	8	12	25	23	25
157 999	18	¾	18	17	9	17	30	25	30
119 195	22	¾	22	11	9	11	26	20	26
101 978	22	½	22	11	10	11	27	25	27
109 141	22	¾	22	17	10	17	32	27	32
103 453	28	½	28	14	14	14	33	29	33
112 035	28	¾	28	15	15	15	34	31	34
258 955	28	1	28	20	13	20	39	32	39
152 734	35	½	35	13	12	13	36	27	36
123 390	35	¾	35	15	12	15	39	29	39
136 734*	35	1¼	35	26	24	26	49	45	49
157 678*	42	1½	42	26	16	26	53	37	53

\* = toimitettavissa vain niin kauan kuin varastoa riittää



**Ristiyhde**  
- punametalli  
**Malli 94180**

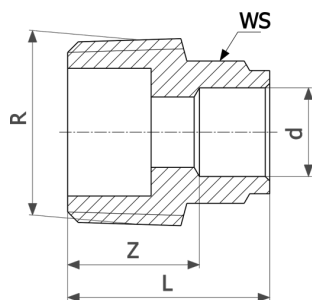
Tuote	d	Z	L
<b>138 851</b>	15	20	42
<b>134 464</b>	18	24	50
<b>121 884</b>	22	27	58
<b>135 508</b>	28	34	71



**Liitinmuhvi**  
- punametalli  
**Malli 94243G**

Tuote	d	R	Z	L	WS
<b>151 614</b>	8	¼	12	19	17
<b>145 002</b>	8	⅜	12	20	12
<b>136 673</b>	10	¼	11	20	14
<b>114 060</b>	10	⅜	11	19	13
<b>112 400</b>	10	½	15	23	14
<b>132 620</b>	12	¼	12	21	16
<b>101 152</b>	12	⅜	12	21	16
<b>101 398</b>	12	½	14	23	16
<b>467 746</b>	14	⅜	14	25	18
<b>467 739</b>	14	½	14	25	18
<b>101 657</b>	15	⅜	13	24	19
<b>100 025</b>	15	½	15	26	18
<b>102 234</b>	15	¾	16	27	19

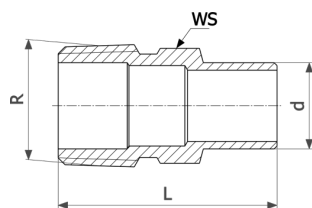
WS = avainkoko



**Liitinmuhvi**  
- punametalli  
**Malli 94243G**

Tuote	d	R	Z	L	WS
<b>467 753</b>	16	½	14	26	20
<b>467 760</b>	16	¾	15	26	20
<b>100 650</b>	18	½	15	28	21
<b>101 039</b>	18	¾	13	26	21
<b>101 749</b>	22	½	17	33	26
<b>100 322</b>	22	¾	16	32	26
<b>100 889</b>	22	1	16	32	26
<b>121 228</b>	28	½	18	37	32
<b>102 913</b>	28	¾	18	37	32
<b>100 285</b>	28	1	18	37	32
<b>105 839</b>	28	1¼	19	40	32
<b>107 109</b>	35	1	22	45	39
<b>102 661</b>	35	1¼	21	44	42
<b>174 484</b>	35	1½	12	35	42
<b>141 905</b>	42	1¼	26	53	48
<b>106 638</b>	42	1½	21	48	48
<b>258 481</b>	42	2	15	42	48
<b>169 305</b>	54	1½	28	60	61
<b>109 196</b>	54	2	30	62	61
<b>138 202</b>	64,0	2½	24	57	71
<b>137 236</b>	76,1	2½	34	68	83
<b>140 007</b>	88,9	3	41	79	97
<b>159 634</b>	108,0	4	48	96	119

WS = avainkoko

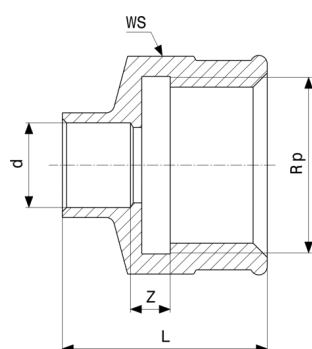


**Liitinmuhvi**  
- punametalli  
**Malli 94280G**

Tuote	d	R	L	WS
<b>116 040</b>	15	½	38	19
<b>120 221*</b>	18	½	40	21
<b>131 166</b>	22	½	44	24
<b>117 894</b>	22	¾	44	25
<b>126 940*</b>	28	1	51	31
<b>140 946*</b>	35	1¼	60	40
<b>142 841*</b>	42	1½	61	48

WS = avainkoko

\* = toimitettavissa vain niin kauan kuin varastoa riittää

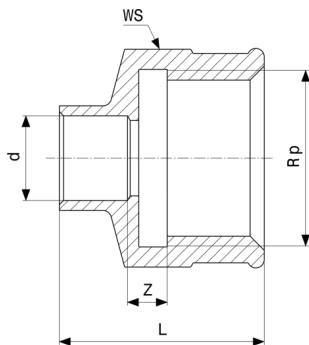


**Muunnosliitin**  
- punametalli  
**Malli 94270G**

Tuote	d	Rp	Z	L	WS
<b>118 976</b>	10	¼	1	20	17
<b>118 051</b>	10	⅜	1	21	21
<b>119 515</b>	10	½	1	25	25
<b>105 259</b>	12	⅜	2	22	21
<b>104 214</b>	12	½	1	25	25
<b>475 758</b>	14	½	2	28	25
<b>101 787</b>	15	⅜	2	24	21
<b>100 254</b>	15	½	2	28	25
<b>104 771</b>	15	¾	2	29	30
<b>475 765</b>	16	½	2	28	25
<b>100 940</b>	18	½	2	30	25

WS = avainkoko

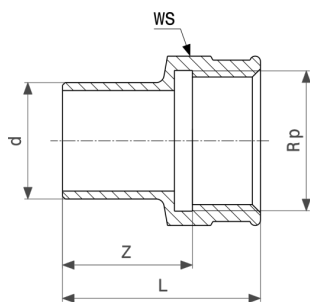




**Muunnosliitin**  
- punametalli  
**Malli 94270G**

Tuote	d	Rp	Z	L	WS
<b>102 180</b>	18	¾	2	31	30
<b>101 664</b>	22	½	2	33	25
<b>100 728</b>	22	¾	1	34	30
<b>102 470</b>	22	1	1	36	38
<b>104 139</b>	28	¾	2	37	30
<b>100 964</b>	28	1	2	40	38
<b>107 192</b>	28	1¼	4	44	47
<b>165 864</b>	35	¾	0	40	34
<b>107 857</b>	35	1	1	43	40
<b>108 267</b>	35	1¼	6	51	48
<b>163 419</b>	42	1¼	6	55	49
<b>117 597</b>	42	1½	4	53	53
<b>160 586</b>	54	2	3	61	66
<b>144 418</b>	64,0	2½	4	66	83

WS = avainkoko

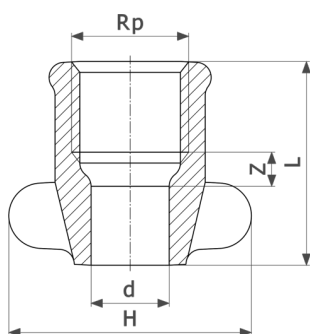


**Pistopää**  
- punametalli  
**Malli 94246G**

Tuote	d	Rp	Z	L	WS
<b>117 917</b>	12	3/8	14	26	21
<b>119 669</b>	12	1/2	17	32	26
<b>118 549</b>	15	3/8	16	27	21
<b>106 553</b>	15	1/2	17	32	25
<b>111 274</b>	18	1/2	18	33	25
<b>132 873*</b>	18	3/4	20	36	31
<b>112 455</b>	22	1/2	21	36	25
<b>118 846</b>	22	3/4	21	38	31
<b>131 838</b>	28	3/4	24	41	31
<b>117 849</b>	28	1	25	45	38
<b>133 252*</b>	35	1 1/4	37	58	49

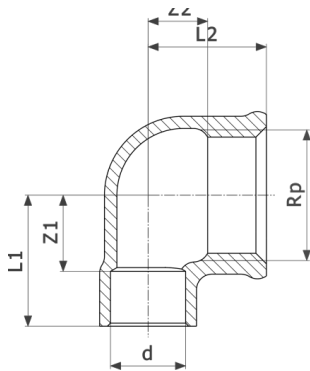
WS = avainkoko

\* = toimitettavissa vain niin kauan kuin varastoa riittää



**Muunnosliitin**  
- punametalli  
**Malli 94270GF**

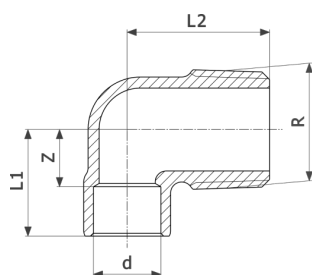
Tuote	d	Rp	Z	L	H
<b>103 880</b>	15	1/2	6	32	40



**Kulmayhde 90°**  
- punametalli  
**Malli 94090G**

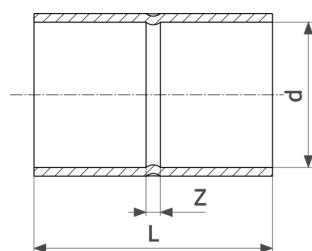
Tuote	d	Rp	Z1	Z2	L1	L2
<b>117 887</b>	12	3/8	11	5	20	16
<b>105 693</b>	12	1/2	12	4	21	19
<b>467 692</b>	14	1/2	13	12	24	22
<b>148 362</b>	15	3/8	10	6	21	18
<b>100 667</b>	15	1/2	12	7	23	22
<b>130 114</b>	15	3/4	17	7	28	23
<b>467 708</b>	16	1/2	13	12	24	22
<b>104 436</b>	18	1/2	12	8	25	23
<b>109 011</b>	18	3/4	16	8	29	24
<b>106 102</b>	22	1/2	11	8	27	23
<b>107 581</b>	22	3/4	16	10	32	26
<b>113 865</b>	22	1	19	11	35	30
<b>144 203</b>	28	3/4	15	14	34	30
<b>109 561</b>	28	1	21	13	40	32
<b>173 494*</b>	35	1 1/4	23	19	47	40
<b>166 397*</b>	42	1 1/2	26	24	53	45
<b>151 676*</b>	54	2	32	29	64	55

\* = toimitettavissa vain niin kauan kuin varastoa riittää



**Kulmayhde 90°**  
- punametalli  
**Malli 94092G**

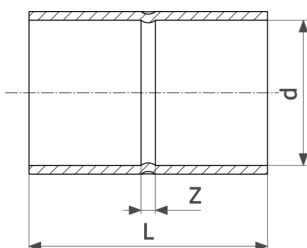
Tuote	d	R	Z	L1	L2
103 910	12	3/8	9	18	23
108 687	12	1/2	10	19	26
467 715	14	1/2	12	23	29
106 577	15	3/8	10	21	27
100 568	15	1/2	10	21	28
467 722	16	1/2	12	23	29
107 635	18	1/2	18	32	30
133 108	18	3/4	14	27	31
136 307	22	1/2	11	27	33
107 208	22	3/4	14	29	33
144 067	22	1	17	33	39
131 739	28	3/4	18	33	38
149 970	28	1	19	38	46
138 691	35	1 1/4	22	45	45



**Muhvi**  
- kupari  
**Malli 95270**

Tuote	Cu	d	Z	L
108 717		6	1	13
107 093		8	1	15
102 357		10	1	17
100 872	✓	12	2	19
467 654	✓	14	2	23

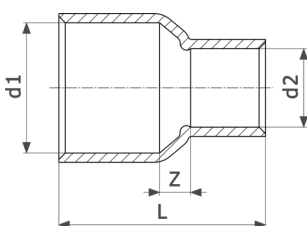
Cu = Quality seal for d12-54



**Muhvi**  
- kupari  
**Malli 95270**

Tuote	Cu	d	Z	L
100 117	✓	15	2	23
467 661	✓	16	2	23
100 469	✓	18	2	27
100 353	✓	22	2	32
100 698	✓	28	2	38
102 616	✓	35	2	48
105 433	✓	42	2	56
106 744	✓	54	2	66
124 038		64,0	5	70
127 862		76,1	4	72
128 319		88,9	5	80
146 481		108,0	4	100

Cu = Quality seal for d12–54

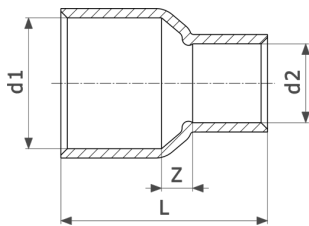


**Supistusmuhvi**  
- kupari  
**Malli 95240**

Tuote	Cu	d1	d2	Z	L
142 872*		8	6	5	17
121 082		10	6	2	16
121 150		10	8	2	19
120 504		12	8	5	24
107 420		12	10	4	20
464 301	✓	14	12	4	23
110 154		15	10	5	23

Cu = Quality seal for d12–54

\* = toimitettavissa vain niin kauan kuin varastoa riittää

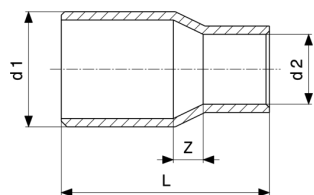


**Supistusmuhvi**  
- kupari  
**Malli 95240**

Tuote	Cu	d1	d2	Z	L
102 524	✓	15	12	5	26
464 318	✓	16	12	6	25
464 325	✓	16	14	4	25
106 874	✓	18	12	7	29
464 332	✓	18	14	6	29
101 176	✓	18	15	4	27
464 349	✓	18	16	4	27
110 758	✓	22	12	9	36
464 356	✓	22	14	8	34
101 565	✓	22	15	7	37
464 363	✓	22	16	7	33
101 602	✓	22	18	6	35
105 037	✓	28	15	12	44
106 256	✓	28	18	7	42
102 111	✓	28	22	5	43
109 738	✓	35	22	11	50
105 334	✓	35	28	9	52
121 280	✓	42	22	23	67
117 269	✓	42	28	13	59
111 687	✓	42	35	10	60
124 076	✓	54	28	24	77
120 788	✓	54	35	14	69
116 118	✓	54	42	11	70
594 374		64,0	54	12	77
634 278*		76,1	54	25	90
594 381*		76,1	64,0	14	80
594 398*		88,9	76,1	15	86
594 404*		108,0	88,9	20	105

Cu = Quality seal for d12-54

\* = toimitettavissa vain niin kauan kuin varastoa riittää

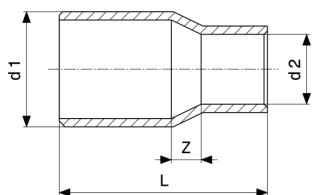


**Supistusyhte**  
- kupari  
**Malli 95243**

Tuote	Cu	d1	d2	Z	L
124 540		10a	6	3	18
119 805		10a	8	1	16
123 796		12a	6	4	21
116 187		12a	8	2	20
104 290		12a	10	1	19
105 983		15a	10	3	23
101 060	✓	15a	12	2	24
465 681	✓	16a	12	2	22
465 698	✓	16a	14	3	25
104 566	✓	18a	12	3	27
465 704	✓	18a	14	3	27
100 520	✓	18a	15	3	29
465 711	✓	18a	16	6	33
108 298	✓	22a	12	6	33
465 728	✓	22a	14	6	33
100 841	✓	22a	15	5	34
465 735	✓	22a	16	6	33
100 780	✓	22a	18	4	35
118 013	✓	28a	12	10	39
103 156	✓	28a	15	8	39
103 637	✓	28a	18	6	39
101 015	✓	28a	22	6	42
115 296	✓	35a	15	11	47
115 180	✓	35a	18	9	47
105 792	✓	35a	22	7	48
103 118	✓	35a	28	5	49
133 313*	✓	42a	15	15	55
116 392	✓	42a	22	11	56
110 260	✓	42a	28	8	56

Cu = Quality seal for d12-54

\* = toimitettavissa vain niin kauan kuin varastoa riittää



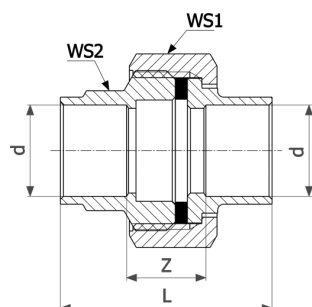
**Supistusyhde**  
- kupari  
**Malli 95243**

Tuote	Cu	d1	d2	Z	L
106 935	✓	42a	35	5	57
118 648	✓	54a	28	15	67
115 852	✓	54a	35	11	68
112 530	✓	54a	42	8	69
594 169*		64,0a	35	19	78
594 176		64,0a	42	15	79
126 261		64,0a	54	2	75
594 190*		76,1a	35	24	86
594 183		76,1a	42	21	86
127 732		76,1a	54	12	82
594 206		76,1a	64,0	10	79
634 308		88,9a	54	21	96
594 237		88,9a	64,0	16	92
132 866		88,9a	76,1	4	87
594 213		108,0a	64,0	25	111
594 220		108,0a	76,1	19	107
150 709		108,0a	88,9	15	103

Cu = Quality seal for d12-54

\* = toimitettavissa vain niin kauan kuin varastoa riittää

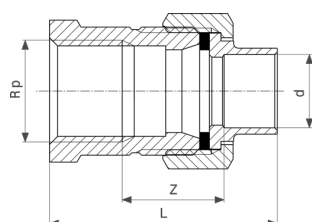




**Kierreliitos**  
- punametalli  
**Malli 94330**

Tuote	d	Z	L	WS1	WS2
<b>110 239</b>	15	13	35	29	19
<b>122 249</b>	18	14	40	29	22
<b>116 583</b>	22	14	45	36	26
<b>154 196</b>	28	18	55	46	32
<b>176 174</b>	35	22	68	52	40

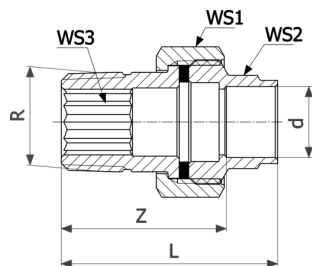
WS = avainkoko



**Yhdistäjä**  
**Malli 94330G**

Tuote	d	Rp	Z	L	WS1	WS2
<b>113 421</b>	15	½	21	47	29	27
<b>120 856</b>	18	½	22	50	29	27
<b>117 399</b>	22	¾	22	54	36	34
<b>119 478</b>	28	1	21	59	46	44

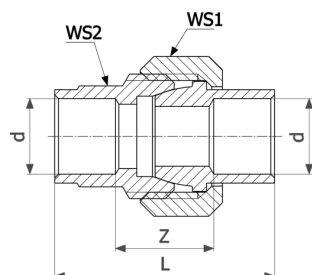
WS = avainkoko



**Yhdistäjä**  
**Malli 94331G**

Tuote	d	R	Z	L	WS1	WS2	WS3
<b>109 806</b>	15	½	35	46	29	19	12
<b>120 146</b>	18	½	35	48	29	22	12
<b>112 967</b>	22	¾	38	54	36	26	17
<b>133 535</b>	28	1	44	63	46	32	22
<b>220 839</b>	35	1¼	51	74	52	35	

WS = avainkoko

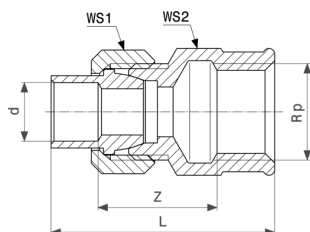


**Kierreliitos**  
- punametalli  
**Malli 94340**

Tuote	d	Z	L	WS1	WS2
<b>132 033</b>	10	13	30	19	13
<b>151 645</b>	12	12	30	23	16
<b>103 699</b>	15	13	35	29	19
<b>124 434</b>	18	14	40	29	22
<b>104 399</b>	22	13	45	36	26
<b>107 604</b>	28	17	54	46	32
<b>114 695</b>	35	20	66	52	40
<b>125 899</b>	42	21	76	59	49
<b>148 256*</b>	54	27	91	75	61

WS = avainkoko

\* = toimitettavissa vain niin kauan kuin varastoa riittää

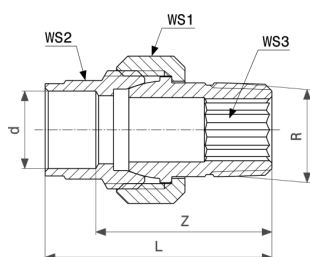


**Yhdistäjä**  
 - punametalli tai piipronssi, messinki  
**Malli 94340G**

Tuote	d	Rp	Z	L	WS1	WS2
<b>163 051*</b>	12	½	17	41	23	25
<b>122 683*</b>	15	¾	15	38	29	22
<b>103 422</b>	15	½	21	47	29	27
<b>110 390</b>	15	¾	20	47	29	31
<b>106 690</b>	18	½	21	49	29	27
<b>109 295</b>	18	¾	20	49	29	31
<b>101 527</b>	22	¾	21	53	36	34
<b>105 310</b>	22	1	23	58	36	40
<b>103 002</b>	28	1	20	58	46	44
<b>107 918</b>	35	1¼	25	70	52	50
<b>115 937</b>	42	1½	23	72	59	55
<b>125 325</b>	54	2	23	81	75	66

WS = avainkoko

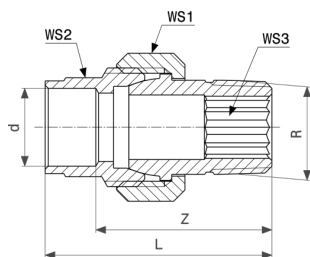
\* = toimitettavissa vain niin kauan kuin varastoa riittää



**Yhdistäjä**  
 - punametalli tai piipronssi, messinki  
**Malli 94341G**

Tuote	d	R	Z	L	WS1	WS2	WS3
<b>118 921</b>	12	¾	29	38	23	16	8
<b>147 099</b>	12	½	36	45	29	16	12
<b>115 883</b>	15	¾	31	42	23	19	8
<b>102 128</b>	15	½	33	44	29	19	12
<b>122 959</b>	15	¾	39	50	36	19	17
<b>109 042</b>	18	½	34	47	29	22	12
<b>109 547</b>	18	¾	38	51	36	22	17

WS = avainkoko

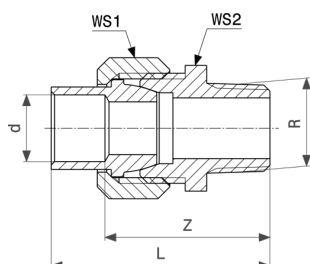

**Yhdistäjä**

- punametalli tai piipronssi, messinki

**Malli 94341G**

Tuote	d	R	Z	L	WS1	WS2	WS3
<b>101 558</b>	22	¾	36	52	36	26	17
<b>109 080</b>	22	1	44	59	46	26	22
<b>103 705</b>	28	1	41	60	46	32	22
<b>108 427</b>	35	1¼	45	68	52	40	
<b>118 327</b>	42	1½	51	78	59	49	
<b>129 620</b>	54	2	54	86	75	61	

WS = avainkoko


**Yhdistäjä**

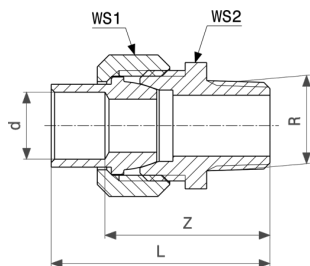
- punametalli

**Malli 94343G**

Tuote	d	R	Z	L	WS1	WS2
<b>167 202</b>	12	¾	29	38	23	22
<b>134 716</b>	12	½	33	42	22	23
<b>102 395</b>	15	½	35	46	29	27
<b>120 771*</b>	15	¾	39	50	29	28
<b>111 984</b>	18	½	35	48	29	27
<b>116 859</b>	18	¾	39	52	29	28
<b>102 685</b>	22	¾	40	55	36	34
<b>115 098*</b>	22	1	41	57	36	34
<b>103 996</b>	28	1	44	63	46	44
<b>110 581</b>	35	1¼	53	75	52	50
<b>115 135</b>	42	1½	54	82	59	55
<b>119 980*</b>	54	2	65	97	75	71

WS = avainkoko

\* = toimitettavissa vain niin kauan kuin varastoa riittää

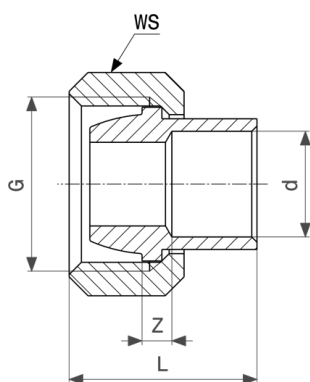


**Yhdistäjä**  
- punametalli  
**Malli 94343G**

Tuote	d	R	Z	L	WS1	WS2
<b>144 005*</b>	64,0	2½	78	111	93	90
<b>165 918*</b>	76,1	2½	77	110	102	99

WS = avainkoko

\* = toimitettavissa vain niin kauan kuin varastoa riittää



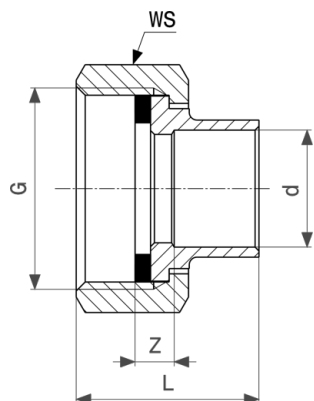
**Yhdistäjä**  
- punametalli  
**Malli 94384G**

Tuote	d	G	Z	L	WS
<b>136 666</b>	12	½	2	19	23
<b>113 148</b>	15	¾	2	23	29
<b>130 367*</b>	18	¾	2	25	29
<b>116 323*</b>	22	1	2	28	36
<b>125 998*</b>	28	1¼	2	32	46
<b>130 794*</b>	35	1½	5	40	52
<b>138 745*</b>	42	1¾	4	44	59
<b>140 366*</b>	54	2¾	6	51	75

G = G (kierre sylinterimäinen)

WS = avainkoko

\* = toimitettavissa vain niin kauan kuin varastoa riittää



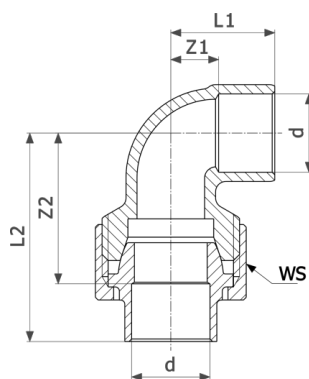
**Yhdistäjä**  
**Malli 94359**

Tuote	d	G	Z	L	WS
<b>288 402</b>	15	¾	5	24	29
<b>288 396</b>	18	¾	6	27	29
<b>288 389</b>	22	1	5	29	36
<b>288 372</b>	28	1¼	6	34	46
<b>288 365</b>	35	1½	10	42	52
<b>288 358*</b>	42	1¾	7	44	59
<b>288 341*</b>	54	2¾	9	51	75

G = G (kierre sylinterimäinen)

WS = avainkoko

\* = toimitettavissa vain niin kauan kuin varastoa riittää

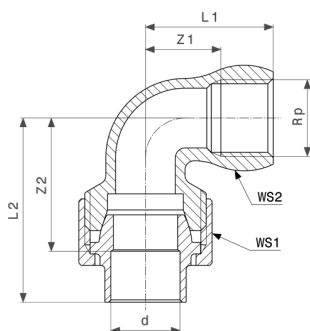


**Yhdistäjä 90°**  
**- punametalli**  
**Malli 94096**

Tuote	d	Z1	Z2	L1	L2	WS
<b>123 499*</b>	15	9	30	20	41	29
<b>134 815*</b>	18	12	32	25	45	29
<b>133 276*</b>	22	14	36	30	52	36
<b>146 368</b>	28	18	42	37	60	46

WS = avainkoko

\* = toimitettavissa vain niin kauan kuin varastoa riittää


**Yhdistäjä 90°**

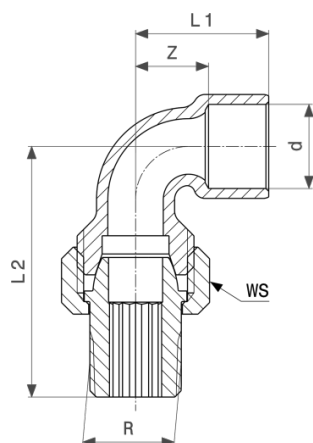
- punametalli tai piipronssi, messinki

**Malli 94096G**

Tuote	d	Rp	Z1	Z2	L1	L2	WS1	WS2
<b>114 787</b>	15	½	18	31	33	42	29	28
<b>119 461</b>	18	½	21	31	33	44	29	28
<b>216 962</b>	18	¾	23	39	39	52	36	33
<b>107 338</b>	22	¾	23	37	39	53	36	33
<b>120 498</b>	22	1	25	40	44	56	36	40
<b>112 295</b>	28	1	28	44	47	63	46	39
<b>121 433*</b>	35	1¼	35	50	57	73	52	48

WS = avainkoko

\* = toimitettavissa vain niin kauan kuin varastoa riittää


**Yhdistäjä 90°**

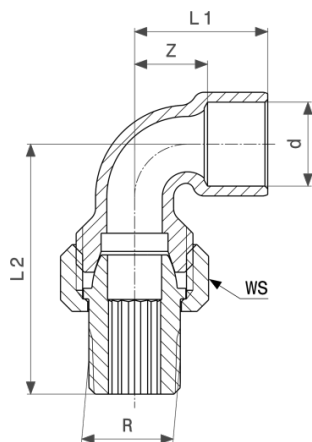
- punametalli tai piipronssi, messinki

**Malli 94098G**

Tuote	d	R	Z	L1	L2	WS
<b>120 979*</b>	12	½	9	18	49	29
<b>103 859</b>	15	½	9	20	49	29
<b>110 017</b>	18	½	12	25	51	29
<b>120 580</b>	18	¾	12	25	59	36
<b>114 909</b>	22	¾	14	30	59	36
<b>144 128</b>	28	1	18	37	68	46

WS = avainkoko

\* = toimitettavissa vain niin kauan kuin varastoa riittää

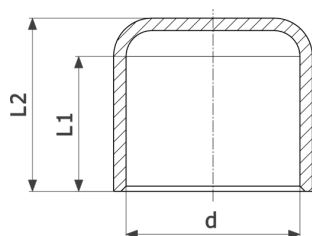


**Yhdistäjä 90°**  
 - punametalli tai piipronssi, messinki  
**Malli 94098G**

Tuote	d	R	Z	L1	L2	WS
<b>120 061*</b>	35	1¼	22	45	76	52
<b>144 098*</b>	42	1½	24	51	85	59
<b>146 450*</b>	54	2	28	60	100	74

WS = avainkoko

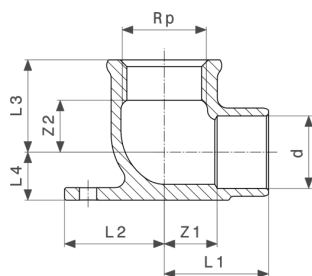
\* = toimitettavissa vain niin kauan kuin varastoa riittää



**Hattu**  
 - kupari  
**Malli 95301**

Tuote	d	L1	L2
<b>121 273</b>	8	7	9
<b>108 892</b>	10	8	10
<b>104 450</b>	12	9	11
<b>467 678</b>	14	11	13
<b>101 466</b>	15	11	13
<b>467 685</b>	16	11	13
<b>103 590</b>	18	13	15
<b>102 951</b>	22	15	18
<b>105 662</b>	28	18	21
<b>109 134</b>	35	25	29
<b>113 155</b>	42	27	33
<b>114 077</b>	54	32	37
<b>594 367</b>	64,0	33	37

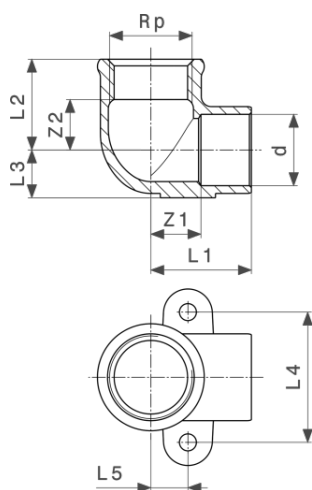




**Hanakulma**  
- punametalli  
**Malli 94471G**

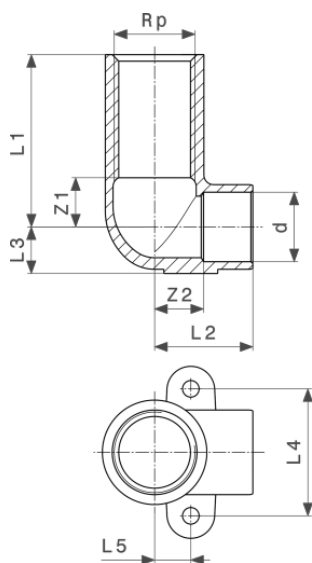
Tuote	d	Rp	Z1	Z2	L1	L2	L3	L4
<b>103 958</b>	12	½	13	5	22	25	20	9
<b>101 275</b>	15	½	13	7	24	25	22	10
<b>106 393</b>	18	½	13	8	26	25	23	12
<b>113 216</b>	18	¾	16	8	29	30	24	12
<b>110 192</b>	22	½	15	8	31	21	23	15
<b>111 304</b>	22	¾	17	10	33	21	27	15
<b>151 812*</b>	28	1	19	15	37	34	35	18

\* = toimitettavissa vain niin kauan kuin varastoa riittää



**Hanakulma**  
- punametalli  
**Malli 94472G**

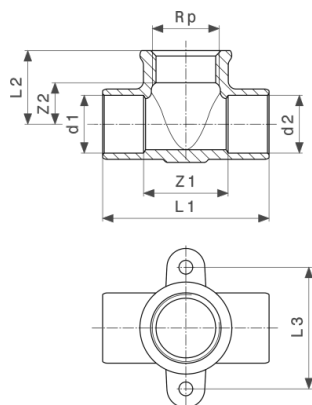
Tuote	d	Rp	Z1	Z2	L1	L2	L3	L4	L5
<b>103 965</b>	12	½	13	5	22	20	9	33	9
<b>467 791</b>	14	½	13	12	24	22	11	33	9
<b>112 813</b>	15	¾	10	6	21	18	11	34	0
<b>100 223</b>	15	½	12	7	23	22	10	33	9
<b>467 807</b>	16	½	13	11	24	22	11	33	9
<b>102 210</b>	18	½	13	8	26	23	12	33	9
<b>113 490</b>	22	¾	17	10	33	27	14	42	12



**Hanakulma**  
- punametalli  
**Malli 94472GL**

Tuote	d	Rp	p	Z1	Z2	L1	L2	L3	L4	L5
<b>105 129*</b>	15	½	45	12	13	45	24	10	33	10

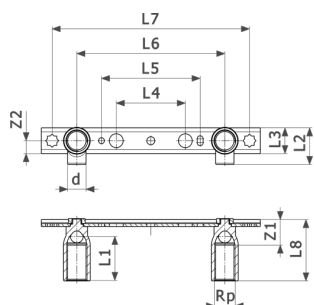
\* = toimitettavissa vain niin kauan kuin varastoa riittää



**Hanakulmien T-yhde**  
- punametalli  
**Malli 94490G**

Tuote	d1	Rp	d2	Z1	Z2	L1	L2	L3
<b>118 310</b>	15	½	15	30	7	52	22	38
<b>138 127*</b>	18	½	18	26	8	52	23	38
<b>122 287*</b>	22	½	22	23	14	56	29	48

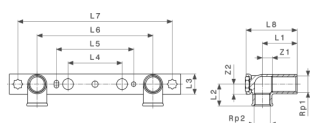
\* = toimitettavissa vain niin kauan kuin varastoa riittää



**Gemini asennusyksikkö  
Malli 94476**

Tuote	d	Rp	p	SM	Z1	Z2	L1	L2	L3	L4
<b>107 031</b>	15	½	45	150/200	26	13	45	38	26	70
<b>111 151</b>	15	½	65	150/200	26	13	65	38	26	70

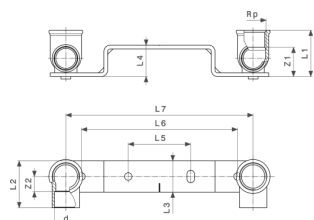
Tuote	d	Rp	p	SM	L5	L6	L7	L8
<b>107 031</b>	15	½	45	150/200	100	150	200	63
<b>111 151</b>	15	½	65	150/200	100	150	200	83



**Gemini asennusyksikkö  
Malli 94478**

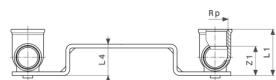
Tuote	Rp1	Rp2	p	SM	Z1	Z2	L1	L2	L3	L4
<b>124 892</b>	½	½	45	150/200	29	13	45	41	26	70

Tuote	Rp1	Rp2	p	SM	L5	L6	L7	L8
<b>124 892</b>	½	½	45	150/200	100	150	200	67

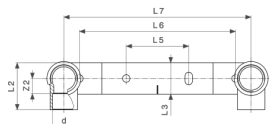


**Gemini asennusyksikkö  
Malli 94476.0**

Tuote	d	Rp	SM	Z1	Z2	L1	L2	L3	L4	L5
<b>123 628</b>	12	½	150	17	13	32	34	25	25	50
<b>101 091</b>	15	½	150	20	12	35	36	25	25	50
<b>108 021</b>	18	½	150	22	12	37	38	25	25	50



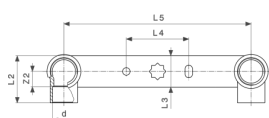
**Gemini asennusyksikkö**  
**Malli 94476.0**



Tuote	d	Rp	SM	L6	L7
<b>123 628</b>	12	½	150	125	150
<b>101 091</b>	15	½	150	125	150
<b>108 021</b>	18	½	150	125	150



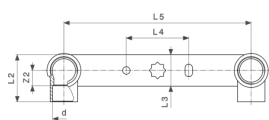
**Gemini asennusyksikkö**  
**Malli 94476.05**



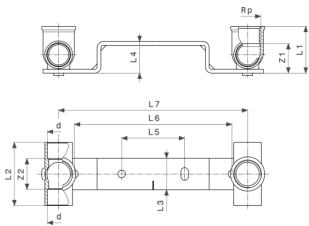
Tuote	d	Rp	SM	Z1	Z2	L1	L2	L3	L4	L5
<b>121 167</b>	12	½	150	17	13	32	34	25	50	150
<b>104 986</b>	15	½	150	20	12	35	36	25	50	150



**Gemini asennusyksikkö**  
**Malli 94476.05NOR**



Tuote	d	Rp	SM	Z1	Z2	L1	L2	L3	L4	L5
<b>111 441</b>	12	¾	150	17	11	28	30	25	50	150
<b>113 988</b>	12	½	150	22	13	32	34	25	50	150
<b>113 179</b>	15	½	150	20	12	35	36	25	50	150

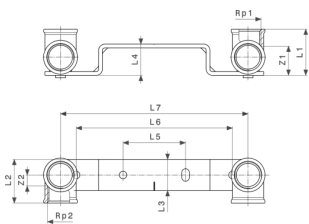


**Gemini asennusyksikkö**  
**Malli 94476.09**

Tuote	d	Rp	SM	Z1	Z2	L1	L2	L3	L4	L5
<b>130 145*</b>	15	½	150	19	26	34	48	25	25	50

Tuote	d	Rp	SM	L6	L7
<b>130 145*</b>	15	½	150	125	150

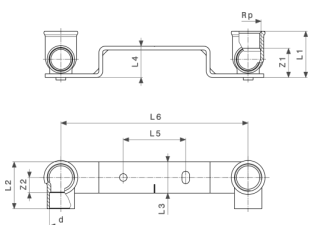
\* = toimitettavissa vain niin kauan kuin varastoa riittää



**Gemini asennusyksikkö**  
**Malli 94478.0**

Tuote	Rp1	Rp2	SM	Z1	Z2	L1	L2	L3	L4	L5
<b>118 754</b>	½	½	150	29	15	44	38	25	25	50

Tuote	Rp1	Rp2	SM	L6	L7
<b>118 754</b>	½	½	150	125	150



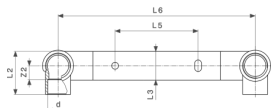
**Gemini asennusyksikkö**  
**Malli 94476EX**

Tuote	d	Rp	SM	Z1	Z2	L1	L2	L3	L4	L5
<b>105 990</b>	12	¾	120	17	10	28	30	25	21	40

Tuote	d	Rp	SM	L6
<b>105 990</b>	12	¾	120	120



**Gemini asennusyksikkö  
Malli 94476.1**



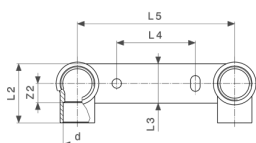
Tuote	d	Rp	SM	Z1	Z2	L1	L2	L3	L4	L5
<b>106 119*</b>	15	½	200	20	12	35	36	25	25	100

Tuote	d	Rp	SM	L6
<b>106 119*</b>	15	½	200	200

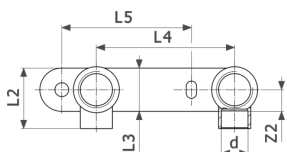
\* = toimitettavissa vain niin kauan kuin varastoa riittää



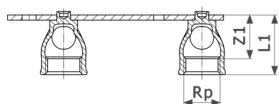
**Gemini asennusyksikkö  
Malli 94476.2**



Tuote	d	Rp	SM	Z1	Z2	L1	L2	L3	L4	L5
<b>107 284</b>	15	½	100	20	12	35	36	25	55	100

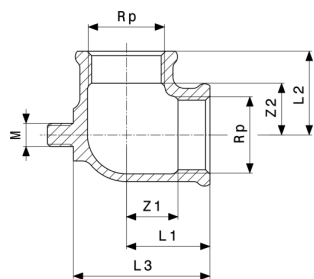


**Gemini asennusyksikkö  
Malli 94476.21**



Tuote	d	Rp	SM	Z1	Z2	L1	L2	L3	L4	L5
<b>268 138*</b>	15	½	80	20	12	35	36	25	80	75

\* = toimitettavissa vain niin kauan kuin varastoa riittää



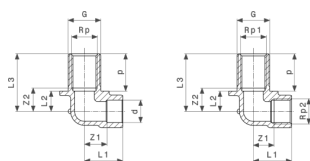
**Liitoskulma 90°**  
- punametalli tai piipronssi  
**Malli 94477.0-713**

Tuote	Rp	Z1	Z2	L1	L2	L3	M
<b>374 570<sup>1</sup></b>	½	15	15	25	25	41	8
<b>489 298<sup>1</sup></b>	¾	18	18	29	29	47	8
<b>138 066<sup>2</sup></b>	1	15	15	35	35	57	8

M = kierretyyppi

1) punametalli

2) messinki



**Seinäpäivienti**  
- punametalli  
**Malli 3426**

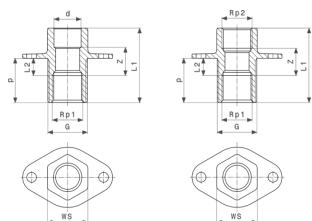
Tuote	Rp	d	Rp1	p	Rp2	G	Z1	Z2	L1	L2
<b>333 911<sup>1</sup></b>			½	30	½	¾	16	19	31	16
<b>333 928<sup>1</sup></b>	½	15		30		¾	11	15	22	13
<b>333 935*</b>	½	15		55		¾	11	40	22	13

Tuote	Rp	d	Rp1	p	Rp2	G	L3
<b>333 911<sup>1</sup></b>			½	30	½	¾	46
<b>333 928<sup>1</sup></b>	½	15		30		¾	43
<b>333 935*</b>	½	15		55		¾	68

G = G (kierre sylinterimäinen)

1) piiloasennettavaan huuhtelusäiliöön liitääntään

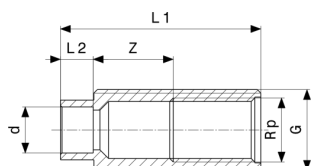
\* = toimitettavissa vain niin kauan kuin varastoa riittää



**Seinäpäivienti**  
- punametalli  
**Malli 3427**

Tuote	Rp1	p	Rp2	G	Z	L1	L2	WS
<b>333 942</b>	½	30	½	¾	17	50	12	27

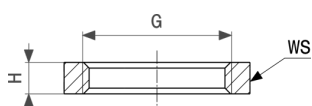
G = G (kierre sylinterimäinen)  
WS = avainkoko



**Seinäpäivienti**  
- punametalli  
**Malli 3427.2**

Tuote	d	p	Rp	G	Z	L1	L2
<b>448 745</b>	15	55	½	¾	25	66	11

G = G (kierre sylinterimäinen)



**Kuusiomutteri**  
- messinki  
**Malli 1911**

Tuote	G	H	WS
<b>103 347</b>	¾	6	33

G = G (kierre sylinterimäinen)  
WS = avainkoko





# Merkintä

**Viega GmbH & Co. KG**

Viega Platz 1

57439 Attendorn

Germany

Phone: +49/2722/61-0

Fax: +49/2722/61-1566

The Viega GmbH & Co. KG is represented by the general partners: Viega Management B.V. (Managing directors: Michael Klenz, Sebastian Lelgemann) and Viega Management GmbH (Managing directors: Michael Klenz, Sebastian Lelgemann)

Submittal Packagessa on saatavillesi toimitettua ei-sitovaa tietoa. Tämän Submittal Packagen koko sisältö on koottu erittäin huolellisesti. Emme kuitenkaan voi taata, että tiedot ovat ajantasaisia, oikeita ja täydellisiä. Submittal Packageesta ei tule osa sopimusta tilausta tehtäessä.