

Megapress G

Lähetyspaketti

FI



viega

Sisällysluettelo

1	Tuoteryhmän kuvaus	3
2	Sallitut putket	5
3	Hyväksynnät	7
4	Z-mitat	10
5	Merkintä	19

Tuoteryhmän kuvaus

Virtausoptimoitu puristusliitosjärjestelmä seostamatonta terästä 1.0308, ulkopuolella galvanoitu sinkki-nikkeli pinnoitus mustille, sinkityille teräsputkille. Puristusliitin, jossa ruostumaton teräsleikkuurengas liitoksen mekaanisen kuormitettavuuden varmistamiseksi. Soveltuu runko- ja kytkentäjohtoksi.

Merkintä

Valmistaja, putken mitta, erä, keltainen piste puristuspäässä, keltainen suorakulmio, jossa teksti »kaasu MOP 5 / GT5«, irrotettava keltainen tarra puristusilmaisimena

Puristusliitin ja SC-Contur

Vahingossa puristamatta jääneet liitokset havaitaan välittömästi tiivistarkastuksessa.

Viega takaa puristamattomien liitosten tunnistamisen seuraavilla painealueilla käytettäessä paineilmaa tai inerttikaasuja:

min. ilmanpaine: 22 hPa / 2,2 kPa / 22 mbar / 0,3 PSI

maks. ilmanpaine: 0,3 MPa / 300 kPa / 3 bar / 43,5 PSI

Tiivisteet puristusliitoksiin

HNBR (hydrattu akryyli-nitriili-butadieeni-kumi), profiilitiiviste, keltainen, esiasennettu

Mitat

D½ -2, kokosaatavuus kansallisten säännösten mukaan

Työkalut

Viega puristusliitosjärjestelmien toimintavarmuus riippuu ensisijassa käytettyjen puristustyökalujen moitteettomasta kunnosta. Viega suosittelee puristusliitosten tekemiseen Viega-puristustyökalujen käyttöä. Viega-puristustyökalut on jätettävä säännöllisesti valtuutetulle huoltokumppanille huollettaviksi.

Käyttöalueet

Maakaasu/nestekaasu

Paineilmajärjestelmät

Lämmitysöljy

Diesel polttoaine

Huomautus

Järjestelmän käytöstä muilla kuin kuvatuilla käyttöalueilla ja aineilla on sovittava Viegan kanssa! Tarkkoja tietoja käyttökohteista, rajoituksista ja kansallisista standardeista ja direktiiveistä on tuotetiedoissa, joko painettuna- tai sähköisenä versiona Viega verkkosivuilla.

Huomautus – Standardit ja hyväksynät

Soveltuu EN 10255, EN 10220 / EN 10216-1, EN 10220 / EN 10217-1 mukaisille teräsputkille.

Kaasut DVGW-työohjelehden G 260 mukaan kaasujärjestelmiin ohjeiden DVGW-TRGI 2018 (DVGW-työohjelehti G 600) / DVFG-TRF 2021 mukaan.

Maakaasu/nestekaasu kaasuvaiheessa kotitalous- ja ammattikäyttöön, tarkastettu DVGW-työohjelehden G 5614-B1 mukaan.

Puristusliittimen hyväksyntä DVGW-rek.-nro DG-4550CQ0400:n mukaan.

Käyttöolosuhteet, kaasu- ja nestekaasujärjestelmät

käyttölämpötila -20 ° C - +70 ° C (-4 ° F - +158 ° F)

käyttöpaine max. 0,5 MPa / 5 bar / 72,5 PSI

käyttöpaine HTB-vaatimuksissa enintään 650 ° C (1202 ° F) / 30 minuuttia 0,5 MPa (5 bar; 72,5 PSI)

Käyttöolosuhteet, lämmitysöljy ja dieselpolttoainejärjestelmät

käyttölämpötila max. 40°C / 104 °F

käyttöpaine -0,05 - +0,5 MPa (-0,5 - +5 bar / -7,25 - +72,5 PSI)

Puristusliitosmateriaali

Teräs 1.0308

Oikeudet muutoksiin ja virheisiin!

Uusimmat Z- ja asennusmitat sekä lisätietoja teknisistä tiedoista löytyvät Viegan verkkosivuilta. Ne on tarkistettava ennen hankintaa, suunnittelua, rakennustöitä ja käyttöä. Tuotteitamme optimoidaan jatkuvasti.








Tämä tuotekuvaus sisältää tärkeitä tietoja tuotteen ja järjestelmän valinnasta, asennuksesta, käyttöönotosta, käyttötarkoituksesta ja mahdollisesta huollosta. Nämä tiedot tuotteista, niiden ominaisuuksista ja sovellustekniikoista perustuvat tällä hetkellä Euroopassa (esim. EN) ja/tai Saksassa (esim. DIN/DVGW) voimassa oleviin standardeihin. Jotkut kappaleet tekstissä voivat viitata Eurooppaan/Saksaan. Nämä ovat suosituksia muihin maihin missä ei ole kansallisia vaatimuksia. Kansalliset lait, standardit, ohjeet, direktiivit ja muut tekniset vaatimukset menevät saksalaisten/eurooppalaisten direktiivien ohi tuotekuvauksissa. Informaatio tässä yhteydessä ei sido muita maita ja alueita vaan ne pitää ottaa suosituksina.











Sallitut putket

standardi	koon ja kierteen tekniset tiedot	DN	ulko Ø	seinämän paksuus
teräs, seostamaton DIN EN 10255:n mukainen keskisarja (M) hitsattu	½	15	21,3	2,6
	¾	20	26,9	
	1	25	33,7	3,2
	1¼	32	42,4	
	1½	40	48,3	
	2	50	60,3	
teräs, seostamaton DIN EN 10255:n mukainen keskisarja (M) saumaton	½	15	21,3	2,6
	¾	20	26,9	
	1	25	33,7	3,2
	1¼	32	42,4	
	1½	40	48,3	
	2	50	60,3	
teräs, seostamaton DIN EN 10255:n mukainen raskas sarja (H) hitsattu	½	15	21,3	3,2
	¾	20	26,9	
	1	25	33,7	4,0
	1¼	32	42,4	
	1½	40	48,3	
	2	50	60,3	
teräs, seostamaton DIN EN 10255:n mukainen raskas sarja (H) saumaton	½	15	21,3	3,2
	¾	20	26,9	
	1	25	33,7	4,0
	1¼	32	42,4	
	1½	40	48,3	
	2	50	60,3	
teräs, seostamaton DIN EN 10217-1:n mukainen putkisarja 1 hitsattu	½	15	21,3	2,0
	¾	20	26,9	2,3
				2,6
				2,9
				3,2
	1	25	33,7	2,0
				2,3
2,6				
			2,9	
			3,2	
			3,6	
			4,0	


standardi	koon ja kierteen tekniset tiedot	DN	ulko Ø	seinämän paksuus
teräs, seostamaton DIN EN 10217-1:n mukainen putkisarja 1 hitsattu	1¼	32	42,4	2,3 2,6 2,9 3,2 3,6 4,0
	1½	40	48,3	2,3 2,6 2,9 3,2 3,6 4,0
	2	50	60,3	2,3 2,6 2,9 3,2 3,6 4,0 4,5
teräs, seostamaton DIN EN 10216-1:n mukainen putkisarja 1 saumaton	½	15	21,3	2,0 2,3 2,6 2,9 3,2
	¾	20	26,9	2,3 2,6 2,9 3,2
	1	25	33,7	2,6 2,9 3,2 3,6 4,0
	1¼	32	42,4	2,9 3,2 3,6 4,0
	1½	40	48,3	2,9 3,2 3,6 4,0
	2	50	60,3	2,9 3,2 3,6 4,0 4,5

Hyväksynnät

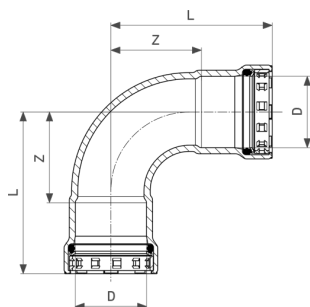
	<p>ÖVGW certificate Megapress G (1/2" - 2")</p>
<p>SZU</p>	<p>SZU Certificate Megapress G</p>
<p>SZU</p>	<p>SZU Building Technical Certificate Megapress G</p>
<p>AMTEC</p>	<p>AMTEC Certificate Profipress, Sanpress, Sanpress Inox, Prestabo, Megapress, Profipress G, Sanpress Inox G, Megapress G</p>
	<p>DVGW type examination certificate Megapress G (1/2" - 2")</p>
	<p>type examination certificate Megapress G gas ball valve</p>
	<p>DNV GL Type Approval Certificate Megapress</p>
	<p>DNV GL Type Approval Certificate Megapress Push-in Connection</p>
	<p>TÜV Association Certificate Megapress (DN 10 - DN 100)</p>
	<p>Bureau Veritas Type Approval Certificate Megapress</p>
<p>BSI</p>	<p>BSI Kitemark Certificate Megapress, Megapress S, Megapress G</p>

	<p>IMQ Certificate Megapress G</p>
	<p>RINA Type Approval Certificate Megapress, Megapress (S) XL , Megapress G</p>
	<p>Gastec Certificate Megapress G</p>
	<p>Gastec Certificate Megapress G (Hydrogen gas)</p>
<p>IZV</p>	<p>IZV Certificate Megapress G</p>
	<p>ABS Approval Certificate MegaPress, MegaPress G, Megapress FKM</p>
	<p>CSA Certificate MegaPress G Ball Valves</p>
<p>LADBS</p>	<p>City of LA Certificate MegaPressG</p>
	<p>IAPMO Certificate MegaPress Gas fittings and valves</p>
	<p>IAPMO Certificate Metallic Press-Connect Fittings for Piping and Tubing Systems</p>
	<p>ICC Certificate MegaPressG MegaPress Gas</p>
	<p>ICC Certificate Seismic Seismic Certificate for ProPress & MegaPress</p>



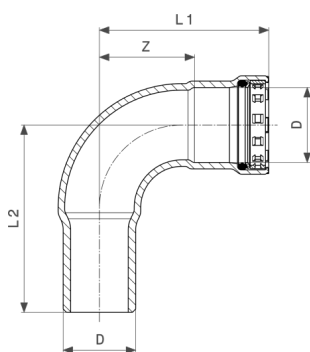
 The UL logo features a stylized 'UL' inside a circle, with the text 'US LISTED PEX SPRINKLER PIPE 3 SAIV' to its right.	<p>UL180 Listing for MegaPressG UL 180 Listing for MegaPress G</p>
---	---

Z-mitat



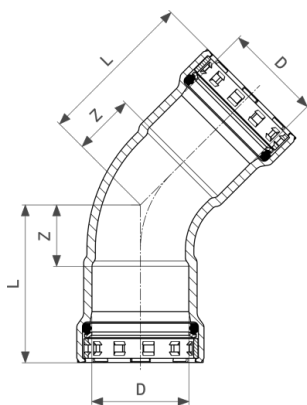
Megapress G käyrä 90°
 - teräs, seostamaton, sinkki-nikkeli pinnoitus
Malli 4616

Tuote	DN	D	Z	L
739 072	15	½	30	57
739 089	20	¾	35	64
739 096	25	1	44	78
739 102	32	1¼	51	97
739 119	40	1½	58	105
739 126	50	2	71	122



Megapress G käyrä 90°
 - teräs, seostamaton, sinkki-nikkeli pinnoitus
Malli 4616.1

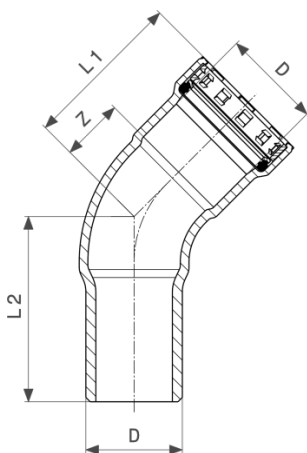
Tuote	DN	D	Z	L1	L2
739 492	15	½	30	57	65
739 508	20	¾	35	64	71
739 515	25	1	44	78	86
739 522	32	1¼	51	97	103
739 539	40	1½	58	105	107
739 546	50	2	71	121	129



Megapress G käyrä 45°

- teräs, seostamaton, sinkki-nikkeli pinnoitus
Malli 4626

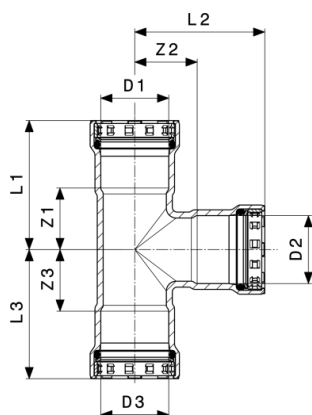
Tuote	DN	D	Z	L
739 133	15	½	15	43
739 140	20	¾	18	48
739 454	25	1	22	56
739 461	32	1¼	25	71
739 478	40	1½	29	76
739 485	50	2	34	84



Megapress G käyrä 45°

- teräs, seostamaton, sinkki-nikkeli pinnoitus
Malli 4626.1

Tuote	DN	D	Z	L1	L2
739 553	15	½	15	43	50
739 560	20	¾	18	48	54
739 577	25	1	22	56	64
739 584	32	1¼	25	71	76
739 591	40	1½	29	76	78
739 607	50	2	34	84	91

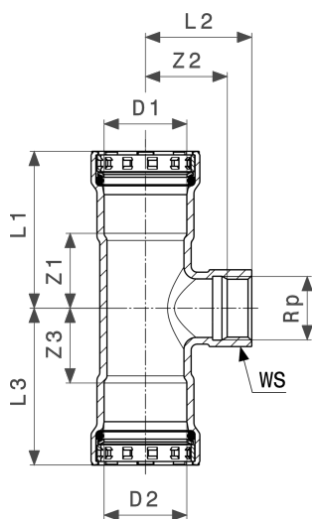


Megapress G T-yhde

- teräs, seostamaton, sinkki-nikkeli pinnoitus

Malli 4618

Tuote	DN	D1	D2	D3	Z1	Z2	Z3	L1	L2	L3
739 614	15	½	½	½	25	24	25	52	51	52
739 676	20	¾	½	¾	28	27	28	58	54	58
739 621	20	¾	¾	¾	28	28	28	58	57	58
739 683	25	1	½	1	31	31	31	65	58	65
739 690	25	1	¾	1	31	32	31	65	61	65
739 638	25	1	1	1	31	31	31	65	65	65
784 058	32	1¼	¾	1¼	36	35	36	82	65	82
739 706	32	1¼	1	1¼	36	35	36	82	69	82
739 645	32	1¼	1¼	1¼	36	35	36	82	81	82
784 065	40	1½	¾	1½	40	38	40	87	67	87
739 713	40	1½	1	1½	40	38	40	87	72	87
784 089	40	1½	1¼	1½	40	38	40	87	84	87
739 652	40	1½	1½	1½	40	39	40	87	87	87
784 072	50	2	¾	2	46	46	46	96	75	96
739 720	50	2	1	2	46	45	46	96	79	96
739 737	50	2	1¼	2	45	45	45	95	92	95
739 744	50	2	1½	2	46	47	46	96	94	96
739 669	50	2	2	2	46	46	46	96	96	96



Megapress G T-yhde

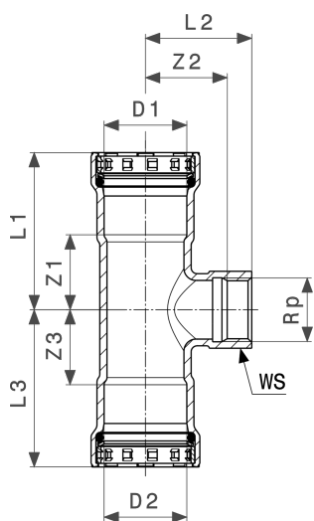
- teräs, seostamaton, sinkki-nikkeli pinnoitus

Malli 4617.2

Tuote	DN	D1	Rp	D2	Z1	Z2	Z3	L1	L2	L3
739 751	20	¾	½	¾	28	29	28	58	39	58
739 768	20	¾	¾	¾	28	28	28	58	40	58
739 775	25	1	½	1	31	33	31	65	43	65
739 782	25	1	¾	1	31	34	31	65	44	65
762 872	25	1	1	1	31	36	31	65	47	65
739 799	32	1¼	½	1¼	36	36	36	82	46	82
762 889	32	1¼	¾	1¼	36	38	36	82	48	82
762 896	32	1¼	1	1¼	36	39	36	82	51	82
739 805	40	1½	½	1½	40	39	40	87	49	87
762 902	40	1½	¾	1½	40	40	40	87	50	87
762 919	40	1½	1	1½	40	43	40	87	54	87
739 812	50	2	½	2	46	47	46	96	57	96
762 926	50	2	¾	2	46	48	46	96	58	96
762 933	50	2	1	2	46	51	46	96	63	96

Tuote	DN	D1	Rp	D2	WS
739 751	20	¾	½	¾	27
739 768	20	¾	¾	¾	32
739 775	25	1	½	1	27
739 782	25	1	¾	1	32
762 872	25	1	1	1	41
739 799	32	1¼	½	1¼	27
762 889	32	1¼	¾	1¼	32
762 896	32	1¼	1	1¼	41

WS = avainkoko



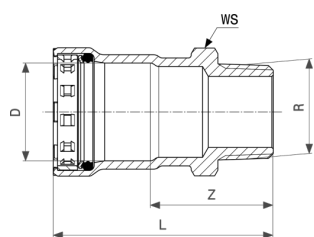
Megapress G T-yhde

- teräs, seostamaton, sinkki-nikkeli pinnoitus

Malli 4617.2

Tuote	DN	D1	Rp	D2	WS
739 805	40	1½	½	1½	27
762 902	40	1½	¾	1½	32
762 919	40	1½	1	1½	41
739 812	50	2	½	2	27
762 926	50	2	¾	2	32
762 933	50	2	1	2	41

WS = avainkoko



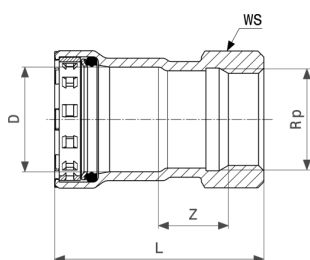
Megapress G liittimuhvi

- teräs, seostamaton, sinkki-nikkeli pinnoitus

Malli 4611

Tuote	DN	D	R	Z	L	WS
738 730	15	½	½	37	64	27
738 747	20	¾	¾	40	70	32
738 853	25	1	1	43	78	41
738 860	32	1¼	1¼	48	94	46
738 877	40	1½	1½	49	97	55
738 884	50	2	2	54	104	70

WS = avainkoko

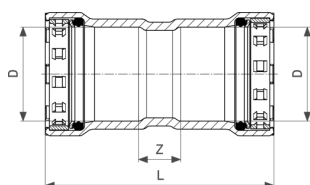

Megapress G muunnosliitin

- teräs, seostamaton, sinkki-nikkeli pinnoitus

Malli 4612

Tuote	DN	D	Rp	Z	L	WS
738 891	15	½	½	21	58	27
738 907	20	¾	½	17	56	32
738 914	20	¾	¾	23	62	32
738 921	25	1	¾	18	63	41
738 938	25	1	1	23	69	41
738 945	32	1¼	1¼	24	85	46
739 058	40	1½	1½	25	86	55
739 065	50	2	2	25	92	70

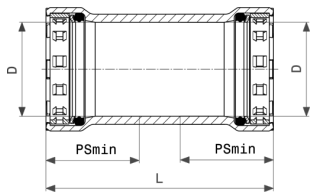
WS = avainkoko


Megapress G muhvi

- teräs, seostamaton, sinkki-nikkeli pinnoitus

Malli 4615

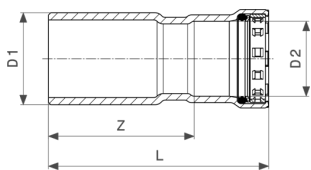
Tuote	DN	D	Z	L
738 617	15	½	14	69
738 624	20	¾	16	75
738 631	25	1	15	84
738 648	32	1¼	18	110
738 655	40	1½	23	118
738 662	50	2	20	120



Megapress G liukumuhvi
 - teräs, seostamaton, sinkki-nikkeli pinnoitus
Malli 4615.5

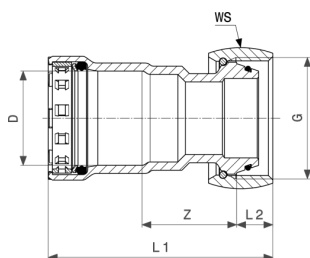
Tuote	DN	D	L	PSmin
738 679	15	½	69	27
738 686	20	¾	75	29
738 693	25	1	84	34
738 709	32	1¼	110	46
738 716	40	1½	118	48
738 723	50	2	120	50

PSmin = minimisyvyys



Supistusyhde
 - teräs, seostamaton, sinkki-nikkeli pinnoitus
Malli 4615.1

Tuote	DN1	D1	DN2	D2	Z	L
739 843	20	¾	15	½	45	73
739 850	25	1	15	½	54	82
739 867	25	1	20	¾	53	82
739 874	32	1¼	20	¾	72	101
739 881	32	1¼	25	1	67	101
739 898	40	1½	20	¾	76	105
739 911	40	1½	25	1	71	106
739 904	40	1½	32	1¼	68	114
739 928	50	2	32	1¼	77	123
739 935	50	2	40	1½	75	123



Megapress G yhdistäjä

- teräs, seostamaton, sinkki-nikkeli pinnoitus

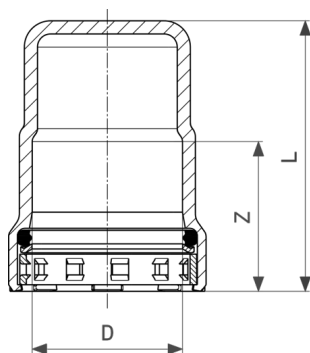
Malli 4661

Tuote	DN	D	G	Z	L1	L2	WS
739 829*	20	¾	1⅝	25	67	13	48
739 836*	25	1	1⅝	35	82	13	48

G = G (kierre sylinterimäinen)

WS = avainkoko

* = toimitettavissa vain niin kauan kuin varastoa riittää

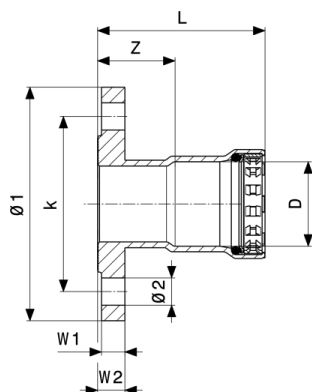


Megapress G hattu

- teräs, seostamaton, sinkki-nikkeli pinnoitus

Malli 4656

Tuote	DN	D	Z	L
739 942	15	½	27	54
739 959	20	¾	29	57
739 966	25	1	34	62
739 973	32	1¼	46	75
739 980	40	1½	48	77
739 997	50	2	51	79



Megapress G laippaliitin

- teräs, seostamaton, sinkki-nikkeli pinnoitus

Malli 4659.5

Tuote	DN	D	Z	L	L1	L2	$\varnothing 1$	k	$\varnothing 2$	n
740 009*	15	½	37	64	14	16	95	65	14	4
740 016	20	¾	40	69	16	18	105	75	14	4
740 023	25	1	41	75	16	18	115	85	14	4
740 030	32	1¼	28	74	16	18	140	100	18	4
740 047	40	1½	28	76	16	18	150	110	18	4
740 054	50	2	27	78	16	18	165	125	18	4

k = pultin halkaisija

n = reikien määrä

* = toimitettavissa vain niin kauan kuin varastoa riittää

Merkintä

Viega GmbH & Co. KG

Viega Platz 1
57439 Attendorn
Germany
Phone: +49/2722/61-0
Fax: +49/2722/61-1566

The Viega GmbH & Co. KG is represented by the general partners: Viega Management B.V. (Managing directors: Michael Klenz, Sebastian Lelgemann) and Viega Management GmbH (Managing directors: Michael Klenz, Sebastian Lelgemann)

Submittal Packagessa on saatavillesi toimitettua ei-sitovaa tietoa. Tämän Submittal Packagen koko sisältö on koottu erittäin huolellisesti. Emme kuitenkaan voi taata, että tiedot ovat ajantasaisia, oikeita ja täydellisiä. Submittal Packageesta ei tule osa sopimusta tilausta tehtäessä.