

Viega Smartpress

Lähetyspaketti

FI



viega

Sisällysluettelo

1	Tuoteryhmän kuvaus	3
2	Sallitut putket	5
3	Hyväksynnät	7
4	Z-mitat	10
5	Merkintä	25

Tuoteryhmän kuvaus

Virtausoptimoitu puristusliitosjärjestelmä, jossa punametalliset ja haponkestävät puristusliittimet ja monikerrospotket. Monikerrospotki, muodonpitävä, happitiiviste, väri: valkoinen. Puristusliittimet PPSU-tukirungolla liitoksen tiivyyden ja mekaanisen kuormitettavuuden varmistamiseksi. Turvallinen ja nopea liitos O-renkaattoman puristustekniikan avulla kaikissa putkimitoissa ilman, että putken päitä täytyy laajentaa ja kalibroida. Putkessa suojana tulpat. Soveltuu runko- ja kytkentäjohdoksi.

Monikerrospotki

ulkoa valkoinen
sopii käyttövesi- ja lämmitysjärjestelmiin

Merkintä

Valmistaja, putken mitta, erä, vihreä piste puristuspäässä, järjestelmä hyväksynät

Puristusliitin ja SC-Contur

Vahingossa puristamatta jääneet liitokset vuotavat näkyvästi, kun järjestelmää täytetään.

Viega takaa puristamattomien liitosten havaitsemisen seuraavilla painealueilla:

min. vedenpaine: 0,1 MPa / 100 kPa / 1 bar / 14,5 PSI

maks. vedenpaine: 0,65 MPa / 650 kPa / 6,5 bar / 94,3 PSI

min. ilmanpaine: 22 hPa / 2,2 kPa / 22 mbar / 0,3 PSI

maks. ilmanpaine: 0,3 MPa / 300 kPa / 3 bar / 43,5 PSI

Mitat

d16–63

Työkalut

Viega puristusliitosjärjestelmien toimintavarmuus riippuu ensisijassa käytettyjen puristustyökalujen moitteettomasta kunnosta. Viega suosittelee puristusliitosten tekemiseen Viega-puristustyökalujen käyttöä. Viega-puristustyökalut on jätettävä säännöllisesti valtuutetulle huoltokumppanille huollettaviksi.

Käyttöalueet

Käyttövesi

Lämmitysjärjestelmät

Sadevesi

Paineilmajärjestelmät

Huomautus

Puristusliitosjärjestelmä Viega Smartpress sopii käyttövesiasennuksiin DIN 1988-200 ja EN 806-2 mukaan koskien DIN EN 12502-1 ja Umweltbundesamtin (UBA) (liittovaltion ympäristövirasto) käyttöveden kanssa kosketuksissa olevien metallimateriaalien arviointiperusteiden mukaan. Jos käytät muihin sovelluksiin ja epäilet sopivuutta, ota yhteyttä Viegaan. Tarkkoja tietoja käyttökohteista, rajoituksista ja kansallisista standardeista ja direktiiveistä on tuotetiedoissa, joko painettuna- tai sähköisenä versiona Viega verkkosivuilla.

Käyttöolosuhteet, käyttövesijärjestelmät

käyttölämpötila max. 70 ° C / 158 ° F

käyttöpaine max. 1.0 MPa / 10 bar / 145 PSI

Käyttöolosuhteet, lämmitysjärjestelmät

käyttölämpötila max. 80 ° C / 176 ° F

käyttöpaine max. 1.0 MPa / 10 bar / 145 PSI

Puristusliitosmateriaali

Punametalli: CC499K

haponkestävä teräs 1.4401

Oikeudet muutoksiin ja virheisiin!

Uusimmat Z- ja asennusmitat sekä lisätietoja teknisistä tiedoista löytyvät Viegan verkkosivuilta. Ne on tarkistettava ennen hankintaa, suunnittelua, rakennustöitä ja käyttöä. Tuotteitamme optimoidaan jatkuvasti.






Tämä tuotekuvaus sisältää tärkeitä tietoja tuotteen ja järjestelmän valinnasta, asennuksesta, käyttöönotosta, käyttötarkoituksesta ja mahdollisesta huollosta. Nämä tiedot tuotteista, niiden ominaisuuksista ja sovellustekniikoista perustuvat tällä hetkellä Euroopassa (esim. EN) ja/tai Saksassa (esim. DIN/DVGW) voimassa oleviin standardeihin. Jotkut kappaleet tekstissä voivat viitata Eurooppaan/Saksaan. Nämä ovat suosituksia muihin maihin missä ei ole kansallisia vaatimuksia. Kansalliset lait, standardit, ohjeet, direktiivit ja muut tekniset vaatimukset menevät saksalaisten/eurooppalaisten direktiivien ohi tuotekuvauksissa. Informaatio tässä yhteydessä ei sido muita maita ja alueita vaan ne pitää ottaa suosituksina.












Sallitut putket









putkimateriaali	Malli	Tuote	ulko Ø	seinämän paksuus	varustukset	
PE-Xc/Al/PE-Xc	4703	607 258	16	2,0		
		607 272	20	2,3		
		607 289	25	2,8		
		586 935	32	3,2		
		586 942	40	3,5		
		588 052	50	4,0		
		588 069	63	4,5		
	4705	607 210	16	2,0		
		607 234	20	2,3		
		607 241	25	2,8		
		699 208	32	3,2		
	PE	4704	607 302	16	2,0	suojaputki, musta
			607 326	20	2,3	suojaputki, musta
			761 455	25	2,8	suojaputki, musta
PE-Xc/Al/PE-Xc	4704.1	691 455	16	2,0	suojaputki, sininen	
		691 462	16	2,0	punainen suojaputki	
		691 479	20	2,3	suojaputki, sininen	
		691 486	20	2,3	punainen suojaputki	
	4705.5	734 060	16	2,0	ympäröivä eristys 6 mm sininen ($\lambda=0,040$ W/(mK))	
		734 077	16	2,0	ympäröivä eristys 6 mm punainen ($\lambda=0,040$ W/(mK))	
		751 401	20	2,3	ympäröivä eristys 6 mm sininen ($\lambda=0,040$ W/(mK))	
		751 418	20	2,3	ympäröivä eristys 6 mm punainen ($\lambda=0,040$ W/(mK))	
		4705.1	679 606	16	2,0	
	PE-RT/Al/PE-RT	4705.01	751 425	16	2,0	
			751 432	16	2,0	
		4708	662 585	16	2,0	
			662 592	20	2,3	
4708.1		662 608	16	2,0	PE-suojakalvo, musta	

putkimateriaali	Malli	Tuote	ulko Ø	seinämän paksuus	varustukset
PE-RT/Al/PE-RT	4708.5	662 622	16	2,0	ympäröivä eristys 6 mm sininen ($\lambda=0,040$ W/(mK))
PE-Xc/Al/PE-Xc	4705.6	607 388	25	2,8	ympäröivä eristys 9 mm sininen ($\lambda=0,040$ W/(mK))
		784 805	25	2,8	ympäröivä eristys 9 mm punainen ($\lambda=0,040$ W/(mK))
		761 202	32	3,2	ympäröivä eristys 9 mm sininen ($\lambda=0,040$ W/(mK))
		784 812	32	3,2	ympäröivä eristys 9 mm punainen ($\lambda=0,040$ W/(mK))
	4705.4	830 755	16	2,0	täyseristys 13 mm, harmaa ($\lambda=0,040$ W/(mK))
		830 762	20	2,3	täyseristys 13 mm, harmaa ($\lambda=0,040$ W/(mK))
		830 779	25	2,8	täyseristys 13 mm, harmaa ($\lambda=0,040$ W/(mK))

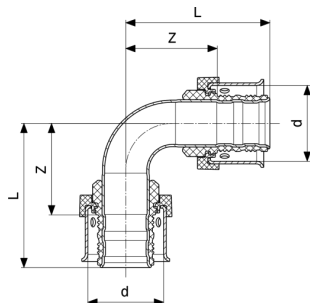
Hyväksynnät

Dubai	Dubai Central laboratory Department Attestation of Conformity Viega Smartpress, metal fittings for plastic piping system
	BCCA Certificate Viega Smartpress
BULGARKONTROLA	BULGARKONTROLA Certificate of Conformity Viega Smartpress
VUPS	VUPS Certificate Viega Smartpress
	AENOR Certificate Viega Smartpress
	Eurofins Certificate Viega Smartpress
	CSTB QB Certificate Viega Smartpress
Eurofins	Eurofins Certificate of sanitary conformity (ACS) Viega Smartpress
	WRAS Certificate Viega Smartpress
EMI	EMI certificate Profipress, Sanpress, Easytop, Sanpress Inox, Pexfit Pro Fosta, Smartpress, gunmetal threaded fittings
EMI	EMI Certificate of Constancy of Performance Smartpress/Pexfit Pro

	<p>ICIM Hygiene certificate Profipress, Profipress XL, Sanpress Inox, Sanpress Inox XL, Sanpress, Sanpress XL, Sanfix Fosta, Raxofix, Smartpress, gunmetal threaded fittings, soldered fittings</p>
	<p>IKRAM Product Certificate of Conformity Smartpress, copper alloy/PPSU fittings</p>
	<p>IKRAM Product Certificate of Conformity Smartpress, stainless steel/PPSU fittings</p>
	<p>IKRAM Product Certificate of Conformity Smartpress/Pexfit Pro, PE-Xc/Al/PE-Xc</p>
	<p>Gastec Certificate Smartpress G</p>
	<p>KOMO Product certificate Flexible corrugated protection pipes of PE</p>
	<p>KOMO Product certificate Metal fittings for plastics piping system Pexfit Pro/Smartpress</p>
	<p>KOMO Product certificate Viega Smartpress PE-Xc/Al/PE-Xc piping system</p>
	<p>KOMO Product certificate Viega Smartpress PE-RT/Al/PE-RT piping system</p>
	<p>KIWA Product certificate Metal fittings for plastic piping system Pexfit Pro/Smartpress</p>
	<p>KIWA Product certificate Viega Smartpress PE-Xc/Al/PE-Xc piping system</p>

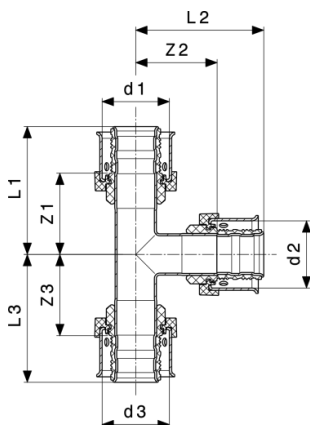
	<p>KIWA Product certificate Viega Smartpress PE-RT/Al/PE-RT piping system</p>
	<p>KOMO Product certificate PE-RT/Al pipes</p>
	<p>KOMO Product certificate PPSU Fittings</p>
	<p>KOMO Product certificate PE-Xc/Al pipes</p>
	<p>KIWA Product certificate PE-RT/Al pipes</p>
	<p>KIWA Product certificate PPSU Fittings</p>
	<p>KIWA Product certificate PE-Xc/Al pipes</p>
<p>SINTEF</p>	<p>SINTEF Certificate Viega Smartpress</p>
<p>EITS</p>	<p>EITS Technical Approval Viega Smartpress</p>
<p>EITS</p>	<p>EITS Certificate Viega Smartpress</p>
	<p>RISE Certificate viega Smartpress</p>
<p>STL</p>	<p>Singapore Test Lab Test Certificate Smartpress</p>
<p>UKRCERTIFICATION</p>	<p>LLC UKRCertification Certificate of conformity Pexfit Pro, Smartpress</p>

Z-mitat



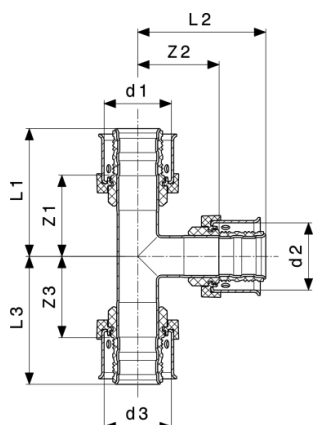
Viega Smartpress käyrä 90°
- haponkestävä teräs
Malli 6716

Tuote	d	Z	L
729 844	16	26	39
729 851	20	25	39
729 868	25	27	46
729 875	32	35	59
731 922	40	70	94
731 939	50	83	112
731 946	63	93	128



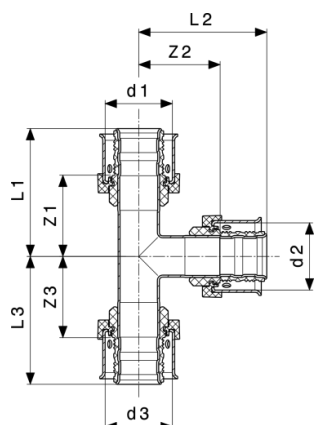
Viega Smartpress T-yhde
- haponkestävä teräs
Malli 6718

Tuote	d1	d2	d3	Z1	Z2	Z3	L1	L2	L3
729 929	16	16	16	27	27	27	40	40	40
729 936	16	20	16	28	24	26	42	38	42
729 967	20	16	16	31	31	26	44	44	40
729 950	20	16	20	24	28	24	38	42	38
729 974	20	20	16	24	24	27	38	38	42
729 943	20	20	20	24	24	24	38	38	38



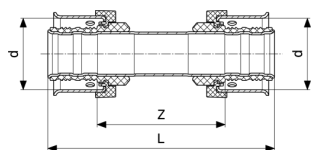
Viega Smartpress T-yhde
- haponkestävä teräs
Malli 6718

Tuote	d1	d2	d3	Z1	Z2	Z3	L1	L2	L3
730 048	25	16	16	25	31	30	43	45	44
730 000	25	16	20	25	31	29	43	45	43
729 998	25	16	25	25	31	25	43	45	43
730 017	25	20	20	25	29	29	43	43	43
730 024	25	20	25	25	29	25	43	43	43
730 055	25	25	16	25	25	30	43	43	44
730 031	25	25	20	25	25	29	43	43	43
729 981	25	25	25	25	25	25	43	43	43
730 079	32	16	25	31	33	27	55	46	45
730 086	32	16	32	26	35	26	50	48	50
730 093	32	20	25	31	31	27	55	45	45
730 109	32	20	32	26	33	26	50	47	50
730 116	32	25	25	31	26	27	55	45	45
730 123	32	25	32	26	28	26	50	47	50
730 062	32	32	32	28	28	28	53	53	53
732 769	40	25	32	52	35	38	76	53	63
732 776	40	25	40	52	35	52	76	53	76
732 783	40	32	32	53	34	41	76	58	65
732 790	40	32	40	53	34	53	76	58	76
732 752	40	40	40	52	53	52	76	76	75
731 953	50	25	50	61	38	61	90	59	90
732 806	50	32	50	61	37	61	90	62	90
732 813	50	40	50	61	55	61	90	80	90
731 984	50	50	50	61	61	61	90	90	90
732 837	63	25	63	66	42	66	101	60	101
732 844	63	32	63	66	41	66	101	65	101



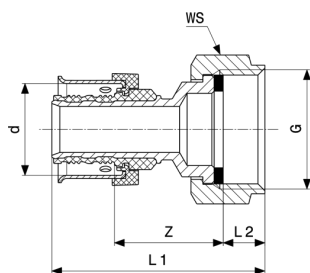
Viega Smartpress T-yhde
- haponkestävä teräs
Malli 6718

Tuote	d1	d2	d3	Z1	Z2	Z3	L1	L2	L3
732 851	63	40	63	66	60	66	101	83	101
732 868	63	50	63	66	64	66	101	93	101
732 820	63	63	63	66	66	66	101	101	101



Viega Smartpress liitin
- haponkestävä teräs
Malli 6715

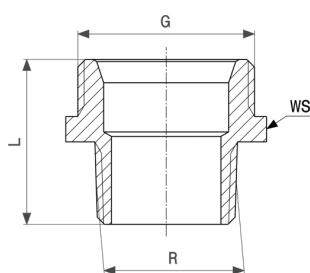
Tuote	d	Z	L
729 752	16	40	67
729 769	20	38	65
729 783	25	39	77
729 813	32	43	92
733 339	40	73	120
733 353	50	75	133
733 377	63	80	150



Viega Smartpress yhdistäjä
- punametalli
Malli 6763

Tuote	d	G	Z	L1	L2	WS
730 208	16	½	27	43	5	23
730 215	16	¾	28	51	9	30
730 222	20	½	23	42	5	23
730 239	20	¾	24	47	9	30
730 246	25	¾	26	53	9	30
730 253	32	1¼	28	65	12	50
733 445	40	1¼	46	81	12	50
733 452	40	1½	49	82	9	52
733 469	50	1¾	50	89	10	59
733 476	50	2%	54	94	11	75
733 483	63	2%	54	98	11	75

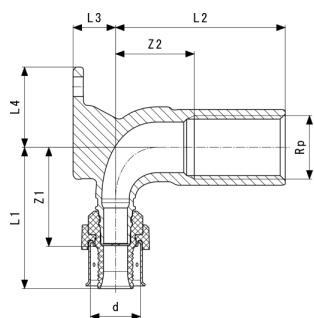
G = G (kierre sylinterimäinen)
WS = avainkoko



Supistusnipa
- punametalli tai piipronssi
Malli 3246

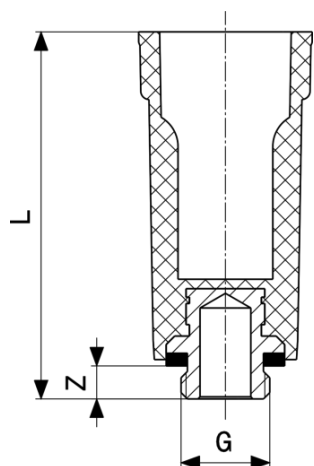
Tuote	R	G	L	WS
449 339	½	½	30	22
441 524	½	¾	21	27
449 346	¾	¾	33	28

G = G (kierre sylinterimäinen)
WS = avainkoko



Viega Smartpress hanakulma
- punametalli
Malli 6725

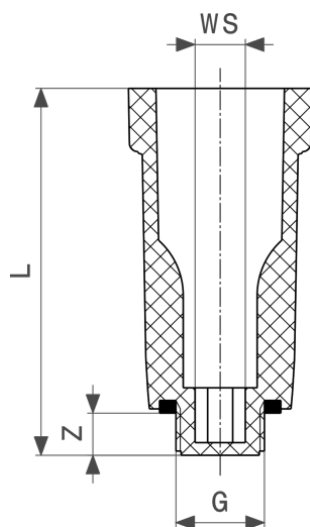
Tuote	Z1	Z2	L1	L2	L3	L4
783 921	33	26	47	56	14	27



Koestusyhde
- muovia
Malli 1516.113

Tuote	G	Z	L
116 644	¾	7	85
100 766	½	11	92
107 666	¾	9	87

G = G (kierre sylinterimäinen)

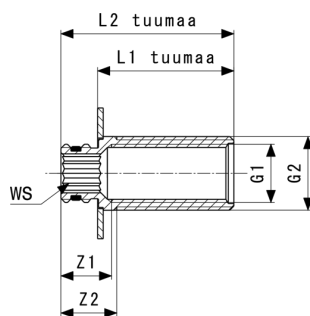


Koestusyhde
- muovia
Malli 1516

Tuote	G	Z	L	WS
107 796	3/8	10	87	8
100 124	1/2	10	87	10
102 746	3/4	13	90	14

G = G (kierre sylinterimäinen)

WS = avainkoko



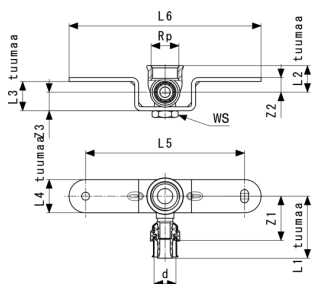
Seinäpäpivienti
Malli 2032.1

Tuote	G1	G2	p	Z1	Z2	L1	L2	WS
764 067	1/2	3/4	35	18	20	37	50	12
764 074	1/2	3/4	47	17	20	49	62	12

G = G1 (kierre sylinterimäinen)

G = G2 (kierre sylinterimäinen)

WS = avainkoko

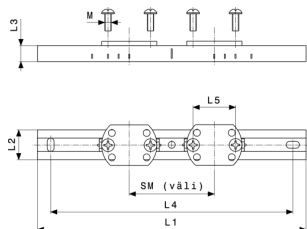


Viega Smartpress asennusyksikkö
- teräs, sinkitty
Malli 6723

Tuote	d	Rp	Z1	Z2	Z3	L1	L2	L3	L4	L5
750 152	16	½	33	11	14	47	20	22	25	120

Tuote	d	Rp	L6	WS
750 152	16	½	145	17

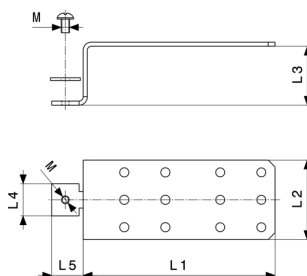
WS = avainkoko



Kiinnike
- teräs, sinkitty
Malli 2141.3

Tuote	SM	L1	L2	L3	L4	L5	M
581 701	80-150	253	28	15	228	40	6

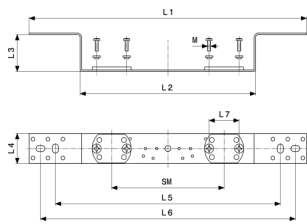
M = kierretyyppi



Kiinnike
- teräs, sinkitty
Malli 2141.4

Tuote	L1	L2	L3	L4	L5	M
586 706	140	58	43	24	23	6

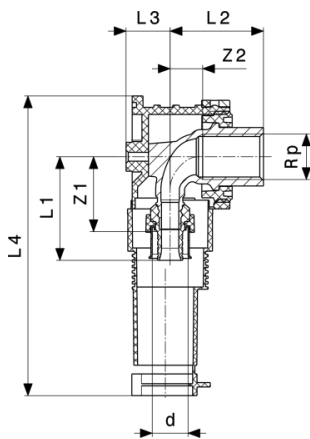
M = kierretyyppi



Kiinnike
- teräs, sinkitty
Malli 2021.7

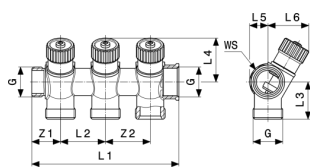
Tuote	SM	L1	L2	L3	L4	L5	L6	L7	M
651 350	70/100/150	370	234	48	40	300	340	40	4

M = kierretyyppi



Viega Smartpress liitoskotelo 90°
- punametalli
Malli 6720.01

Tuote	d	Rp	Z1	Z2	L1	L2	L3	L4
730 581	16	½	34	15	48	43	20	138



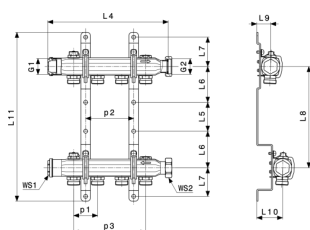
Jakotukki
- messinki
Malli 6734

Tuote	jt	G	d	Z1	Z2	L1	L2	L3	L4	L5
747 404	2	¾	¾	26		89		32	34	16
747 411	3	¾	¾	26	40	129	40	32	34	16

Tuote	jt	G	d	L6	WS
747 404	2	¾	¾	40	31
747 411	3	¾	¾	40	31

G = G (kierre sylinterimäinen)

WS = avainkoko

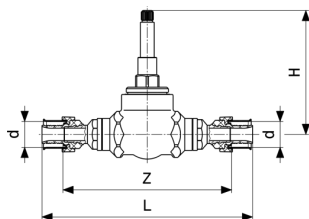


Jakotukki
- haponkestävä teräs
Malli 1078

Tuote	jt	L1	L2	L3	L4	L5	L6	L7	L8	L9
586 225	2	50			142	60	75	60	210	28
586 232	3	50	50	100	192	60	75	60	210	28
586 249	4	50	100	150	242	60	75	60	210	28
587 550	5	50	150	200	292	60	75	60	210	28
587 567	6	50	200	250	342	60	75	60	210	28
587 574	7	50	250	300	392	60	75	60	210	28
587 581	8	50	300	350	442	60	75	60	210	28
587 598	9	50	350	400	492	60	75	60	210	28
587 604	10	50	400	450	542	60	75	60	210	28
587 611	11	50	450	500	592	60	75	60	210	28
587 628	12	50	500	550	642	60	75	60	210	28

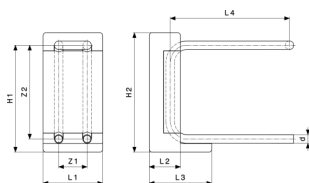
Tuote	jt	L10	L11	WS1	WS2	G1	G2
586 225	2	53	350	25	37	¾	1
586 232	3	53	350	25	37	¾	1
586 249	4	53	350	25	37	¾	1
587 550	5	53	350	27	37	¾	1
587 567	6	53	350	25	37	¾	1
587 574	7	53	350	25	37	¾	1
587 581	8	55		25	37	¾	1
587 598	9	55		25	37	¾	1
587 604	10	53	350	25	37	¾	1
587 611	11	53	350	25	37	¾	1
587 628	12	53	350	25	37	¾	1

WS = avainkoko



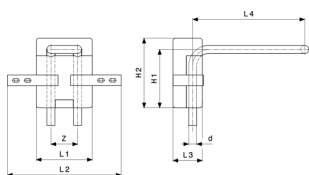
Viega Smartpress piiloasennettava vapaavirtausventtiili
- messinki
Malli 6770

Tuote	d	Z	L	H
730 260	16	109	136	79
730 277	20	101	129	79



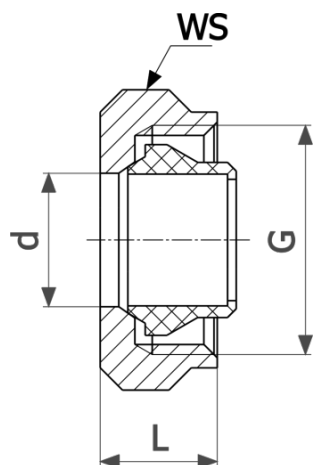
Patteriliitinryhmä
Malli 1097.6

Tuote	d	Z1	Z2	L1	L2	L3	L4	H1	H2
364 045	15	50	165	105	55	110	210	188	210
379 698	15	50	235	105	55	110	210	258	280



Patteriliitinryhmä
Malli 1097.9

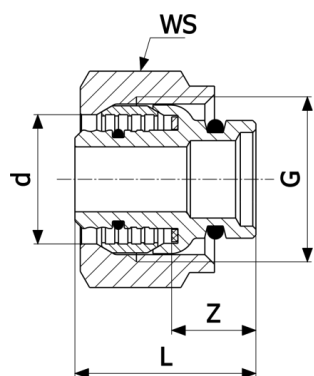
Tuote	d	k	Z	L1	L2	L3	L4	H1	H2
586 379	15	150	50	105	214	55	210	109	130



Yhdistäjä
 - messinki, nikkelöity
Malli 94385.2

Tuote	d	G	L	WS
636 050	15	¾	14	30

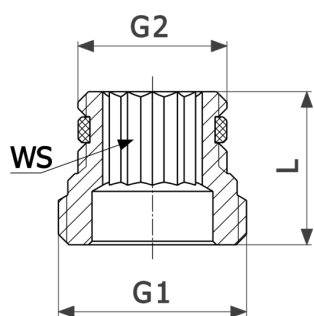
G = G (kierre sylinterimäinen)
 WS = avainkoko



Kiristysrenkas kierreliitos
 - messinki
Malli 1019

Tuote	d	s	Z	L	WS	G
356 682	16	2	13	29	30	¾

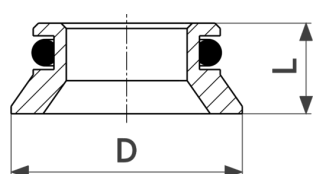
WS = avainkoko



Sovitinsarja
- messinki
Malli 1096.8

Tuote	G1	G2	L	WS
357 122	½	¾	22	12

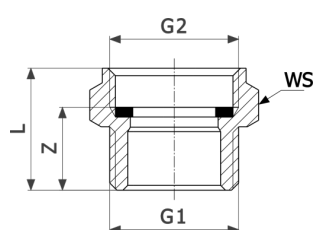
G = G1 (kierre sylinterimäinen)
G = G2 (kierre sylinterimäinen)
WS = avainkoko



Sovitinsarja
Malli 1096.9

Tuote	D	L
308 872	22	9

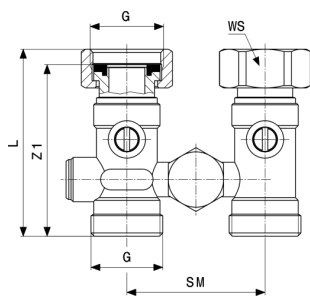
D = Ulkohalkaisija



Sovitinsarja
- messinki
Malli 1022.7

Tuote	G1	G2	Z	L	WS
279 547	¾	¾	14	22	30

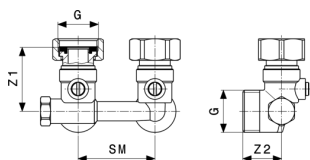
G = G1 (kierre sylinterimäinen)
G = G2 (kierre sylinterimäinen)
WS = avainkoko



Patterin liitântäkappale
- messinki, matta nikkelöity
Malli 1096.0

Tuote	G	SM	Z1	L	WS
359 096	¾	50	62	68	30

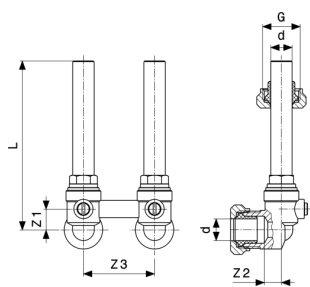
G = G (kierre sylinterimäinen)
WS = avainkoko



Patterin liitântäkappale
- messinki, matta nikkelöity
Malli 1097.0

Tuote	G	SM	Z1	Z2	L	WS
359 126	¾	50	43	25	47	30

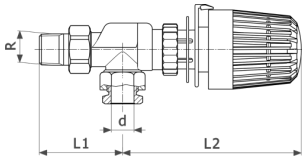
G = G (kierre sylinterimäinen)
WS = avainkoko



Patterin liitossarja
- messinki, matta nikkelöity
Malli 1097.7

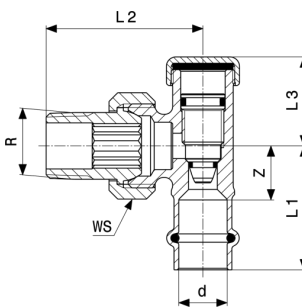
Tuote	d	G	Z1	Z2	Z3	L
364 052	15	¾	15	11	50	118

G = G (kierre sylinterimäinen)



Patteriventtiili
- messinki, nikkelöity
Malli 1075.96

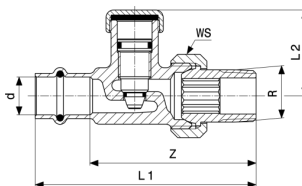
Tuote	d	R	L1	L2
360 405	15	½	56	120



Sanpress paluuventtiili yhdistäjällä
- punametalli
Malli 2272.1

Tuote	d	R	Z	L1	L2	L3	WS
326 357	15	½	17	39	50	28	29

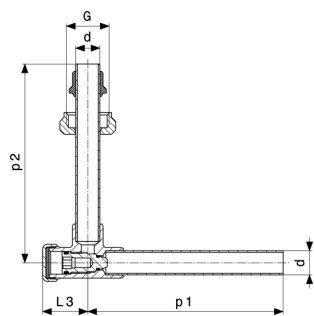
WS = avainkoko



Sanpress paluuventtiili yhdistäjällä
- punametalli
Malli 2272.2

Tuote	d	R	Z	L1	L2	WS
326 364	15	½	67	89	35	29

WS = avainkoko



Patterin liitossarja
 - messinki, nikkelöity
Malli 2272.5

Tuote	d	G	p1	p2	L3
360 399	15	¾	121	123	28

G = G (kierre sylinterimäinen)

Merkintä

Viega GmbH & Co. KG

Viega Platz 1

57439 Attendorn

Germany

Phone: +49/2722/61-0

Fax: +49/2722/61-1566

The Viega GmbH & Co. KG is represented by the general partners: Viega Management B.V. (Managing directors: Michael Klenz, Sebastian Leigemann) and Viega Management GmbH (Managing directors: Michael Klenz, Sebastian Leigemann)

Submittal Packageissa on saatavillesi toimitettua ei-sitovaa tietoa. Tämän Submittal Packagen koko sisältö on koottu erittäin huolellisesti. Emme kuitenkaan voi taata, että tiedot ovat ajantasaisia, oikeita ja täydellisiä. Submittal Packageesta ei tule osa sopimusta tilausta tehtäessä.