

Seapress

Lähetyspaketti

FI



viega

Sisällysluettelo

1 Tuoteryhmän kuvaus	3
2 Hyväksynnät	4
3 Z-mitat	5
4 Merkintä	19

Tuoteryhmän kuvaus

Virtausoptimoitu puristusliitosjärjestelmä CuNiFe-seoksesta CuNiFe-putkille. Sopii erityisen hyvin merivesisovelluksille. Puristusliittimet varustettu ohjaushylsillä, joka ohjaa putken O-rengasta vahingoittamatta suoraan liittimeen. Puristusliittimet 76,1-108 mm sisältävät ruostumattoman leikkausrenkaan, joka varmistaa liitoksen mekaanisen lujuuden. Puristus O-renkaan molemmin puolin. Soveltuu jakotukkien ja nousuputkien asennukseen.

Merkintä

Valmistaja, merkinimi, putken mitta, erä, irrotettava oranssi tarra puristusilmaisimena, alkaen koosta d76,1

Tiivisteet puristusliitoksiin

EPDM (eteenipropeenikumi), musta, esiasennettu

Mitat

d15-54 ja 76.1 - 108.0

Työkalut

Viega puristusliitosjärjestelmien toimintavarmuus riippuu ensisijassa käytettyjen puristustyökalujen moitteettomasta kunnosta. Viega suosittelee puristusliitosten tekemiseen Viega-puristustyökalujen käyttöä. Viega-puristustyökalut on jätettävä säännöllisesti valtuutetulle huoltokumppanille huollettaviksi.

Käyttöalueet laivanrakennuksessa

Palonsammutin- ja sprinklerilaitteistot
Merivesijäähdytys
Pilssi- ja painolastijärjestelmät
Meriveden suolanpoistojärjestelmät

Huomautus

Järjestelmän käytöstä muilla kuin kuvatuilla käyttöalueilla ja aineilla on sovittava Viegan kanssa! Tarkkoja tietoja käyttökohteista, rajoituksista ja kansallisista standardeista ja direktiiveistä on tuotetiedoissa, joko painettuna- tai sähköisenä versiona Viega verkkosivuilla.

Huomautus – Standardit ja hyväksynnät

Puristusliittimen hyväksynnät laitosten Lloyd's Register, DNV, RINA, Bureau Veritas, American Bureau of Shipping, Class NK, China Classification Society, IRClass mukaan.

Puristusliitosmateriaali







CuNiFe

Oikeudet muutoksiin ja virheisiin!

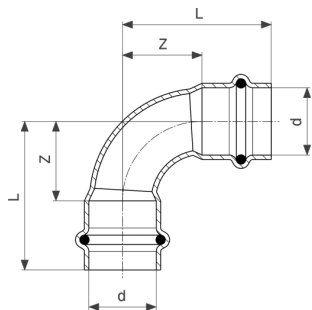
Uusimmat Z- ja asennusmitat sekä lisätietoja teknisistä tiedoista löytyvät Viegan verkkosivuilta. Ne on tarkistettava ennen hankintaa, suunnittelua, rakennustöitä ja käyttöä. Tuotteitamme optimoidaan jatkuvasti.

Tämä tuotekuvaus sisältää tärkeitä tietoja tuotteen ja järjestelmän valinnasta, asennuksesta, käyttöönotosta, käyttötarkoituksesta ja mahdollisesta huollosta. Nämä tiedot tuotteista, niiden ominaisuuksista ja sovellustekniikoista perustuvat tällä hetkellä Euroopassa (esim. EN) ja/tai Saksassa (esim. DIN/DVGW) voimassa oleviin standardeihin. Jotkut kappaleet tekstissä voivat viitata Eurooppaan/Saksaan. Nämä ovat suosituksia muihin maihin missä ei ole kansallisia vaatimuksia. Kansalliset lait, standardit, ohjeet, direktiivit ja muut tekniset vaatimukset menevät saksalaisten/eurooppalaisten direktiivien ohi tuotekuvauksissa. Informaatio tässä yhteydessä ei sido muita maita ja alueita vaan ne pitää ottaa suosituksina.

Hyväksynät

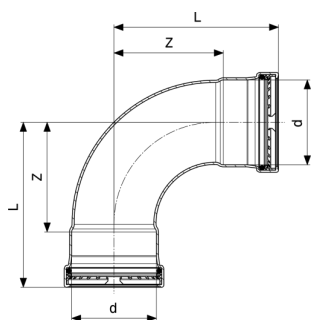
	<p>CCS Certificate of Type Approval Sanpress Inox, Seapress, Profipress</p>
	<p>Lloyd's Register Type Approval Certificate Seapress</p>
	<p>IRS Type Approval Certificate Seapress, Sanpress, Sanpress Inox, Profipress</p>
	<p>RINA Type Approval Certificate Seapress and Seapress XL</p>
	<p>Class NK Type Approval Certificate Seapress, Seapress XL, Profipress and Sanpress Inox</p>
	<p>ABS Approval Certificate Seapress and Seapress XL CuNiFe Fittings and Pipe</p>

Z-mitat



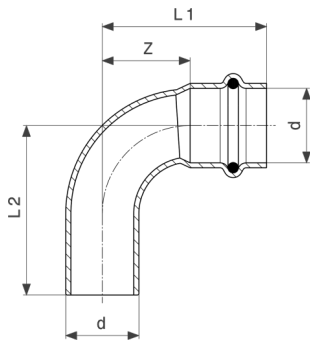
Seapress käyrä 90°
- CuNiFe
Malli 0316

Tuote	d	Z	L
453 169	15	18	40
453 176	22	26	49
453 183	28	34	58
453 190	35	33	59
453 206	42	50	86
453 213	54	65	105



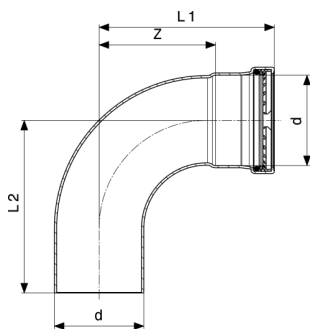
Seapress XL käyrä 90°
- CuNiFe
Malli 0316XL

Tuote	d	Z	L
556 570	76,1	99	149
556 563	88,9	115	165
556 556	108,0	138	198



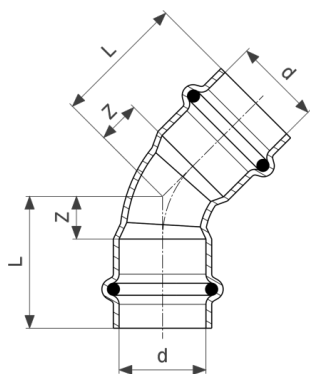
Seapress käyrä 90°
- CuNiFe
Malli 0316.1

Tuote	d	Z	L1	L2
453 220	15	18	40	42
453 237	22	26	49	51
453 244	28	34	58	60
453 657	35	33	59	63
453 664	42	50	86	90
453 671	54	65	105	107



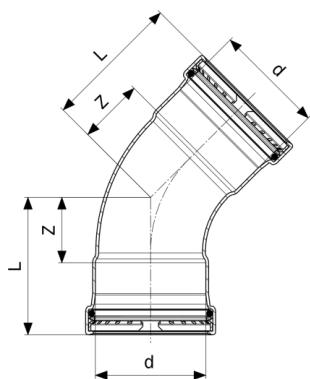
Seapress XL käyrä 90°
- CuNiFe
Malli 0316.1XL

Tuote	d	Z	L1	L2
556 525	76,1	99	149	147
556 532	88,9	115	165	162
556 549	108,0	138	198	195



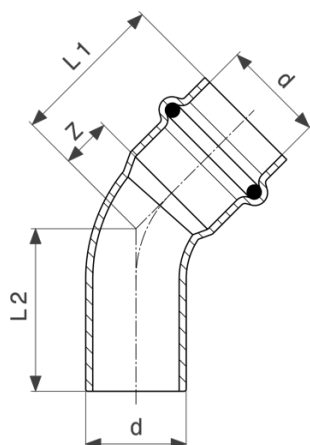
Seapress käyrä 45°
- CuNiFe
Malli 0326

Tuote	d	Z	L
453 886	15	8	30
453 893	22	11	34
453 909	28	14	38
453 916	35	17	43
453 923	42	21	55
453 930	54	27	67



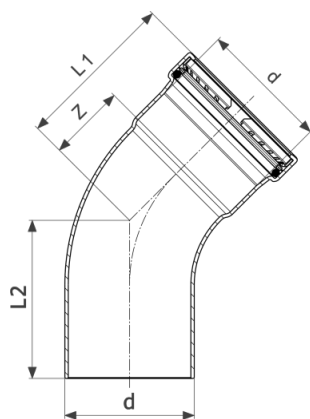
Seapress XL käyrä 45°
- CuNiFe
Malli 0326XL

Tuote	d	Z	L
556 617	76,1	46	96
556 624	88,9	52	102
556 631	108,0	61	121



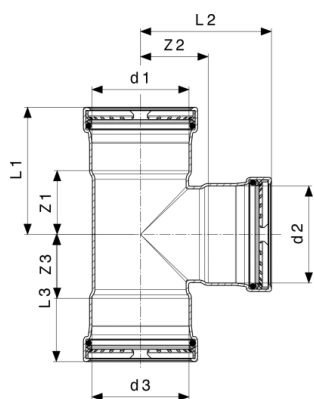
Seapress käyrä 45°
- CuNiFe
Malli 0326.1

Tuote	d	Z	L1	L2
453 947	15	8	30	32
453 954	22	11	34	36
453 961	28	14	38	40
453 978	35	17	43	45
453 985	42	21	57	63
453 992	54	27	67	69



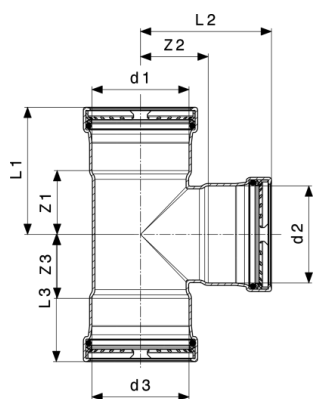
Seapress XL käyrä 45°
- CuNiFe
Malli 0326.1XL

Tuote	d	Z	L1	L2
556 587	76,1	46	96	93
556 594	88,9	52	102	99
556 600	108,0	61	121	119



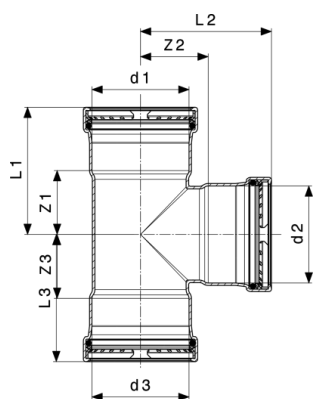
Seapress T-yhde
- CuNiFe
Malli 0318

Tuote	d1	d2	d3	Z1	Z2	Z3	L1	L2	L3
453 473	15	15	15	19	11	19	41	33	41
453 480	22	22	22	22	15	22	45	38	45
453 497	28	28	28	24	19	24	48	43	48
453 503	35	35	35	26	22	26	52	48	52
453 534	42	35	42	22	29	22	58	55	58
453 510	42	42	42	29	29	29	65	65	65
453 541	54	35	54	26	35	26	68	61	68
453 558	54	42	54	29	35	29	69	71	69
453 527	54	54	54	35	35	35	75	75	75



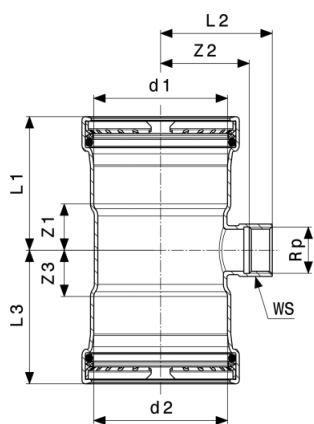
Seapress XL T-yhde
- CuNiFe
Malli 0318XL

Tuote	d1	d2	d3	Z1	Z2	Z3	L1	L2	L3
453 794	76,1	35	76,1	30	50	30	80	77	80
453 800	76,1	54	76,1	40	50	40	90	90	90
556 228	76,1	76,1	76,1	51	53	51	101	103	101
453 824	88,9	35	88,9	30	57	30	80	83	80
453 831	88,9	54	88,9	40	57	40	90	98	90



Seapress XL T-yhde
- CuNiFe
Malli 0318XL

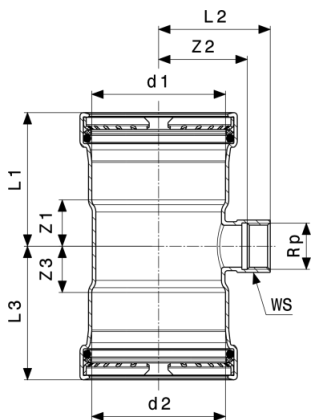
Tuote	d1	d2	d3	Z1	Z2	Z3	L1	L2	L3
453 848	88,9	76,1	88,9	51	59	51	101	109	101
556 235	88,9	88,9	88,9	57	59	57	107	109	107
453 862	108,0	54	108,0	41	66	41	101	107	101
453 879	108,0	76,1	108,0	52	69	52	112	119	112
556 242	108,0	108,0	108,0	68	70	68	128	130	128



Seapress T-yhde
- CuNiFe
Malli 0317.2

Tuote	d1	Rp	d2	Z1	Z2	Z3	L1	L2	L3	WS
453 749	35	¾	35	20	30	20	46	46	46	30
453 756	42	¾	42	17	36	17	53	52	53	30
453 763	54	¾	54	20	46	20	60	57	60	30

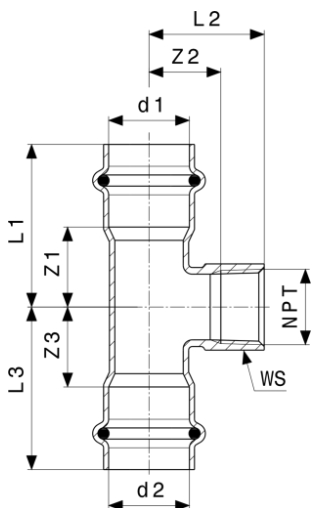
WS = avainkoko



Seapress XL T-yhde
- CuNiFe
Malli 0317.2XL

Tuote	d1	Rp	d2	Z1	Z2	Z3	L1	L2	L3	WS
453 770	76,1	¾	76,1	25	45	25	75	62	75	30

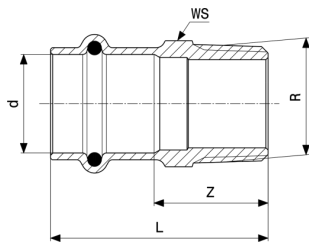
WS = avainkoko



Seapress T-yhde
- CuNiFe
Malli 0317.5

Tuote	d1	NPT	d2	Z1	Z2	Z3	L1	L2	L3	WS
461 072	35	¾	35	20	32	20	46	46	46	30
461 089	42	¾	42	17	38	17	53	53	53	30
461 096	54	¾	54	20	43	20	60	57	60	30

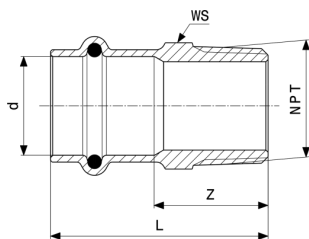
WS = avainkoko



Seapress liitinmuhvi
- CuNiFe
Malli 0311

Tuote	d	R	Z	L	WS
452 971	15	½	22	44	22
452 995	22	¾	27	50	28
452 988	28	1	31	55	36
453 008	35	1¼	36	62	43
453 015	42	1½	36	72	50
453 022	54	2	40	80	68

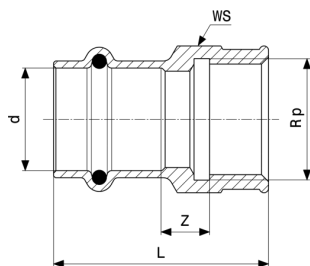
WS = avainkoko



Seapress liitinmuhvi
- CuNiFe
Malli 0311.5

Tuote	d	NPT	Z	L	WS
460 792	15	½	25	47	22
460 815	22	¾	29	52	28
460 822	28	1	34	58	36
461 157	35	1¼	38	64	43
461 164	42	1½	36	72	50
461 171	54	2	39	79	68

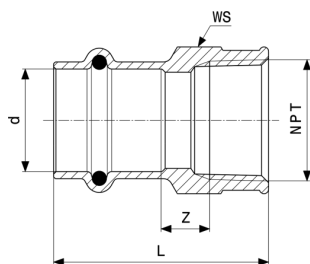
WS = avainkoko



Seapress muunnosliitin
- CuNiFe
Malli 0312

Tuote	d	Rp	Z	L	WS
453 039	15	½	7	44	26
453 046	22	¾	8	47	31
453 053	28	1	9	52	38
453 060	35	1¼	6	54	47
453 084	42	1½	11	69	53
453 091	54	2	14	80	70

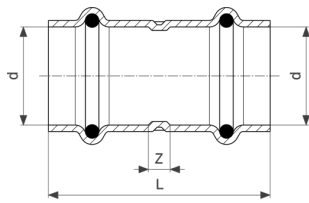
WS = avainkoko



Seapress muunnosliitin
- CuNiFe
Malli 0312.5

Tuote	d	NPT	Z	L	WS
461 188	15	½	7	43	26
461 195	22	¾	8	45	31
461 201	28	1	10	51	38
461 218	35	1¼	9	52	47
461 225	42	1½	11	64	53
461 249	54	2	13	71	70

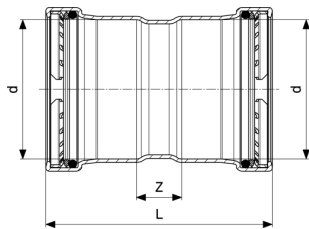
WS = avainkoko



Seapress muhvi
- CuNiFe
Malli 0315

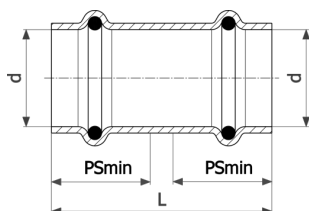
Tuote	d	Z	L	Z*	L*
453 107	15	3	47		
453 114	22	5	51		
453 121	28	4	52		
453 138	35	4	56		
453 145	42	4	76		
453 152	54	4	84	12	92

Z* = edellisen version Z-mitta
L* = edellisen version pituus



Seapress XL muhvi
- CuNiFe
Malli 0315XL

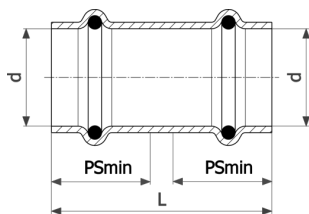
Tuote	d	Z	L
556 495	76,1	25	125
556 501	88,9	25	125
556 518	108,0	27	147



Seapress liukumuhvi
- CuNiFe
Malli 0315.3

Tuote	d	L	PSmin
453 299	15	47	22
453 305	22	51	23
453 312	28	52	24

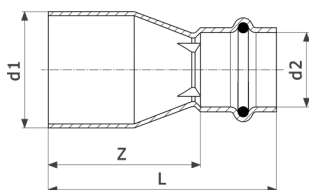
PSmin = minimisyvyys



Seapress liukumuhvi
- CuNiFe
Malli 0315.3

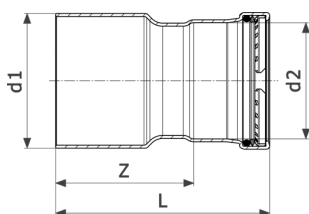
Tuote	d	L	PSmin
453 329	35	56	26
453 336	42	76	36
453 343	54	84	40

PSmin = minimisyvyys



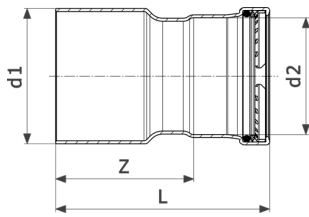
Seapress supistusyhde
- CuNiFe
Malli 0315.1

Tuote	d1	d2	Z	L
452 810	22	15	36	58
452 827	28	22	36	59
452 834	35	22	46	69
452 841	35	28	39	63
453 251	42	28	63	87
453 268	42	35	56	82
453 275	54	35	71	97
453 282	54	42	62	99



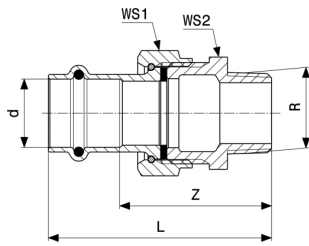
Seapress XL supistusyhde
- CuNiFe
Malli 0315.1XL

Tuote	d1	d2	Z	L
453 350	76,1	42	99	136
556 648	76,1	54	93	133



Seapress XL supistussyhde
- CuNiFe
Malli 0315.1XL

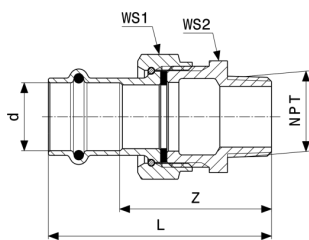
Tuote	d1	d2	Z	L
453 374	88,9	54	99	140
556 198	88,9	76,1	82	140
556 204	108,0	76,1	111	161
556 211	108,0	88,9	104	154



Seapress yhdistäjä
- CuNiFe
Malli 0365

Tuote	d	R	Z	L	WS1	WS2
477 172	15	½	44	66	30	27
477 189	22	½	48	71	37	34
477 196	22	¾	49	73	37	34
477 202	28	1	57	81	46	44
477 219	35	1¼	62	88	53	50
534 684	42	1½	66	101	60	55

WS = avainkoko

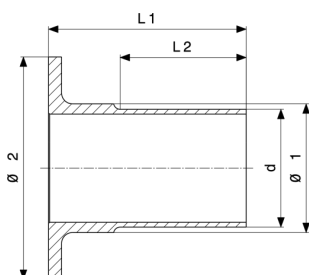

Seapress yhdistäjä

- CuNiFe

Malli 0365.5

Tuote	d	NPT	Z	L	WS1	WS2
477 226	15	½	44	66	30	27
477 233	22	½	48	72	37	34
477 240	22	¾	50	73	37	34
477 264	28	1	58	81	46	44
477 257	35	1¼	61	87	53	50
534 691	42	1½	68	104	60	55

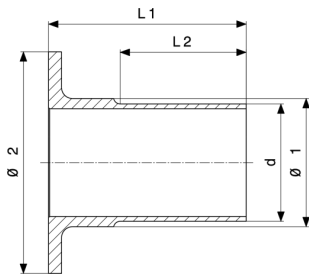
WS = avainkoko


Seapress kaulus

- CuNiFe

Malli 0359.3

Tuote	d	Ø 1	Ø 2	L1	L2
454 067	22	27	58	67	39
454 074	28	32	68	70	42
454 081	35	40	78	75	47
454 098	42	47	88	88	55
454 104	54	59	102	91	58



Seapress XL kaulus
 - CuNiFe
Malli 0359.3XL

Tuote	d	Ø 1	Ø 2	L1	L2
454 111	76,1	78	122	100	67
454 128	88,9	91	138	100	62
454 135	108,0	110	158	110	72

Merkintä

Viega GmbH & Co. KG

Viega Platz 1
57439 Attendorn
Germany
Phone: +49/2722/61-0
Fax: +49/2722/61-1566

The Viega GmbH & Co. KG is represented by the general partners: Viega Management B.V. (Managing directors: Michael Klenz, Sebastian Lelgemann) and Viega Management GmbH (Managing directors: Michael Klenz, Sebastian Lelgemann)

Submittal Packagessa on saatavillesi toimitettua ei-sitovaa tietoa. Tämän Submittal Packagen koko sisältö on koottu erittäin huolellisesti. Emme kuitenkaan voi taata, että tiedot ovat ajantasaisia, oikeita ja täydellisiä. Submittal Packageesta ei tule osa sopimusta tilausta tehtäessä.