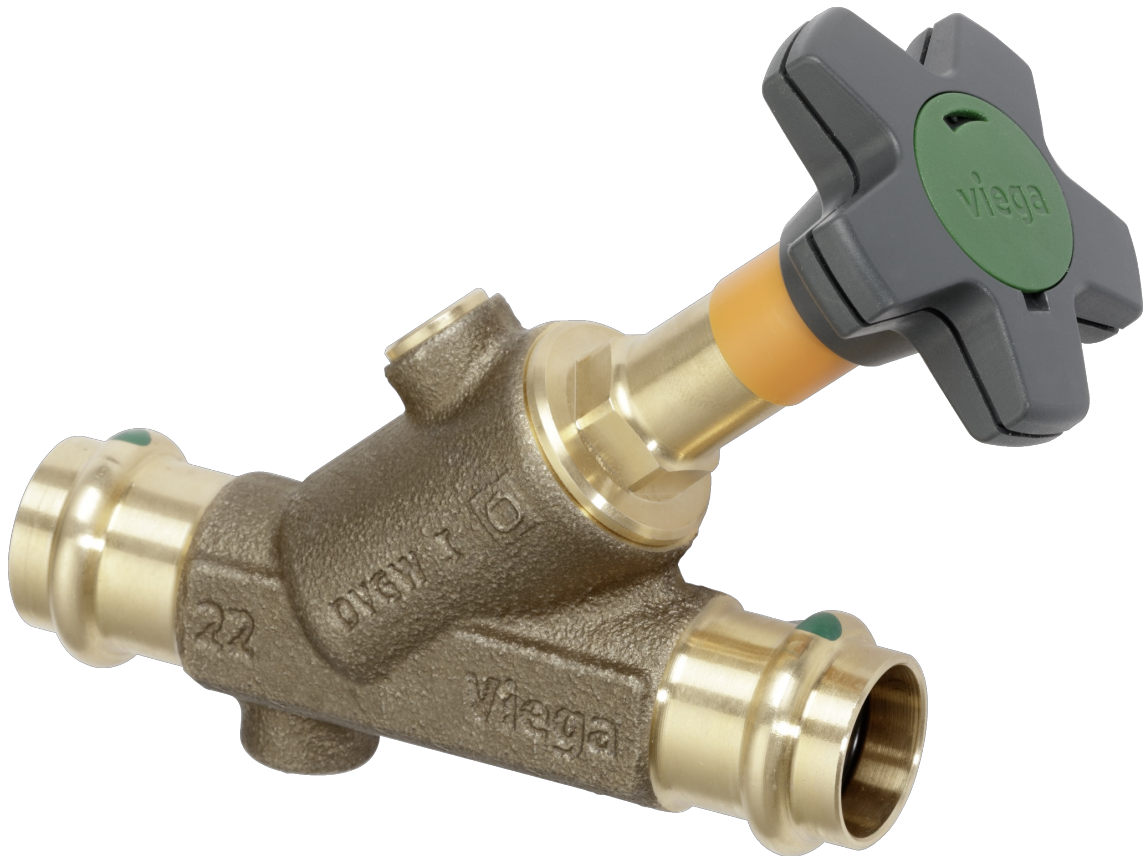


Easytop-sulkuventtiilit

Lähetyspaketti



Sisällysluettelo

1 Tuoteryhmän kuvaus	3
2 Hyväksynnät	6
3 Z-mitat	9
4 Merkintä	46

Tuoteryhmän kuvaus

Venttiilit haponkestävää terästä, punametallia tai piipronssia ja tarvikkeet käyttövesivesi- ja lämmitysjärjestelmiin. Suoraan yhdistettävissä useiden Viega-puristusliitosjärjestelmien kanssa. Muut yhdistelmät G- ja Rp-kierteiden liitännöiden sekä laippaliitinten kanssa.

Vinoistukkaventtiili (vapaavirtausventtiili)

Venttiilirunko ja yläosa ruostumatonta terästä, punametallia tai piipronssia, venttiili-istukka ruostumatonta terästä, karavälitys ja asennonnäyttö auki/kiinni, käsipyörä, jossa tunnustusväri vihreä/punainen vaihdettavissa, sisältää tyhjennystulpan.

KRV-venttiilit (yhdistellyt vapaavirtaventtiilit, jossa takaiskuventtiili)

Venttiilirunko ja yläosa ruostumatonta terästä, punametallia tai piipronssia, venttiili-istukka ruostumatonta terästä, karavälitys ja asennonnäyttö auki/kiinni, käsipyörä, jossa tunnustusväri vihreä/punainen vaihdettavissa, sisältää testiliitännän, sisältää tyhjennystulpan.

Takaiskuventtiili

Venttiilirunko ja yläosa ruostumatonta terästä, punametallia tai piipronssia, venttiili-istukka ruostumatonta terästä, sisältää testiliitännän, sisältää tyhjennystulpan.

Näytteenottoventtiilit

Näytteiden ottoon kylmästä käyttövedestä (PWC) ja lämpimästä käyttövedestä (PWH/PWH-C).

2-osainen malli sisältää seuraavat osat: punametallinen käyttöyksikkö, ottoventtiili ruostumatonta terästä, käännettävä/liekkikäsiteltävä poistoputki ruostumatonta terästä, 360° käännettävä perusyksikkö, irrotettava ja suojakorkillinen kahva.

1-osainen malli sisältää seuraavat osat: punametallinen näytteenottoventtiili, käännettävä/liekkikäsiteltävä poistoputki ruostumatonta terästä, 360° käännettävä perusyksikkö, irrotettava kahva.

Kiertoveden säätöventtiilit

Termostaattiset säätöventtiilit putkien hydrauliseen kalibrointiin tai kerroskalibrointiin, kotelot ja veteen koskettavat osat punametallia tai piipronssia, säätöalue 40 - 65 °C, eristettävissä, tyhjennysyhde.

Staattinen säätöventtiili putkien hydrauliseen kalibrointiin, kotelo ja veteen koskettavat osat punametallia.

Palloventtiilit

Venttiilirunko ruostumatonta terästä, punametallia tai piipronssia, pallo ruostumatonta terästä, valitsinakseli ei vaadi huoltoa, (Viega suosittelee avaamaan ja sulkemaan palloventtiilin kokonaan kuukauden välein) kahva, jossa tunnustusväri vihreä/punainen, vaihdettavissa.

Vapaavirtausventtiilit

Venttiilirunko ja yläosa punametallia tai piipronssia.

Piiloasennettava istukkaventtiili

Venttiilirunko ja -yläosa punametallia tai piipronssia, sisältää putkiasennussuojan.

Piiloasennettavat vesimittariyksiköt kotitalouskäyttöön

Venttiilirunko ja yläosa punametallia tai piipronssia, yläosa; venttiili-istukka ja venttiililautausyksikkö ruostumatonta terästä, rakennussuoja, kiinnike Koax G2 -mittauskapselille (ei sisälly toimitukseen), sis. umpilaipan.

Mallit valinnaisena ääni- ja lämpöeristettyinä tai 1-tie- ja 2-tiemalleina.

Vesimittarin kiinnitysyksiköt

Venttiilirunko ja veteen koskettavat osat punametallia tai piipronssia, asennuslevy ruostumatonta terästä (syvyys-/pituussäädettävissä, voidaan säätää vaakasuoraa tai pystysuoraa vesimittarin asennusta varten), tulopuolen vesimittariliitäntä sinetöitävissä, lähtöpuolen vesimittariliitäntä pituussäädettävissä, sis. kiinnitystarvikkeet.

Mallit valinnaisen suoraan asennetulla vinoistukkaventtiilillä (vapaavirtausventtiili) tulopuolella ja KRV-vinoistukkaventtiilillä lähtöpuolella.

Merkintä

Valmistaja, putken mitta, erä, vihreä piste puristuspäässä, vaihdettavissa oleva vihreä, punainen tai sininen tunnistusväri

Puristusliitin ja SC-Contur

Vahingossa puristamatta jääneet liitokset vuotavat näkyvästi, kun järjestelmää täytetään.

Viega takaa puristamattomien liitosten havaitsemisen seuraavilla painealueilla:

min. vedenpaine: 0,1 MPa / 100 kPa / 1 bar / 14,5 PSI

maks. vedenpaine: 0,65 MPa / 650 kPa / 6,5 bar / 94,3 PSI

min. ilmanpaine: 22 hPa / 2,2 kPa / 22 mbar / 0,3 PSI

maks. ilmanpaine: 0,3 MPa / 300 kPa / 3 bar / 43,5 PSI

Tiivisteet puristusliitoksiin

EPDM (eteenipropeenikumi), musta, esiasennettu

FKM (fluorihilikumi), mattamusta, esiasennettu

FKM tiivisteiden käyttö käyttövesi- ja kaasuasennuksissa on kielletty!

Mitat

DN15–100

Työkalut

Viega puristusliitosjärjestelmien toimintavarmuus riippuu ensisijassa käytettyjen puristustyökalujen moitteettomasta kunnosta. Viega suosittelee puristusliitosten tekemiseen Viega-puristustyökalujen käyttöä. Viega-puristustyökalut on jätettävä säännöllisesti valtuutetulle huoltokumppanille huollettaviksi.

Käyttöalueet

Käyttövesi

Lämmitysjärjestelmät

Paineilmajärjestelmät

Teollisuussovellukset

Huomautus

Järjestelmän käytöstä muilla kuin kuvatuilla käyttöalueilla ja aineilla on sovittava Viegan kanssa! Tarkkoja tietoja käyttökohteista, rajoituksista ja kansallisista standardeista ja direktiiveistä on tuotetiedoissa, joko painettuna- tai sähköisenä versiona Viega verkkosivuilla.

Käyttöolosuhteet

Tuotteiden sallitut käyttölämpötilat ja -paineet on esitetty käyttöohjeessa.

Tarkkaile virtaussuuntaa!

Kuparisia komponentteja ei saa asentaa galvanoitujen rautamateriaalien eteen.

Puristusliitosmateriaali

Punametalli: CC499K

piipronssi: CC246E / CC CuSi4Zn9MnP








haponkestävä teräs 1.4401

Oikeudet muutoksiin ja virheisiin!



Uusimmat Z- ja asennusmitat sekä lisätietoja teknisistä tiedoista löytyvät Viegan verkkosivuilta. Ne on tarkistettava ennen hankintaa, suunnittelua, rakennustöitä ja käyttöä. Tuotteitamme optimoidaan jatkuvasti.

Tämä tuotekuvaus sisältää tärkeitä tietoja tuotteen ja järjestelmän valinnasta, asennuksesta, käyttöönotosta, käyttötarkoituksesta ja mahdollisesta huollosta. Nämä tiedot tuotteista, niiden ominaisuuksista ja sovellustekniikoista perustuvat tällä hetkellä Euroopassa (esim. EN) ja/tai Saksassa (esim. DIN/DVGW) voimassa oleviin standardeihin. Jotkut kappaleet tekstissä voivat viitata Eurooppaan/Saksaan. Nämä ovat suosituksia muihin maihin missä ei ole kansallisia vaatimuksia. Kansalliset lait, standardit, ohjeet, direktiivit ja muut tekniset vaatimukset menevät saksalaisten/eurooppalaisten direktiivien ohi tuotekuvauksissa. Informaatio tässä yhteydessä ei sido muita maita ja alueita vaan ne pitää ottaa suosituksina.

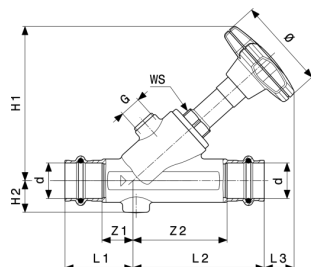
Hyväksynät

	SAI Watermark Certificate of Conformity - Level 1 Recirculation Valve
	SAI Certificate of Conformity 372:2020
BELGAQUA	BELGAQUA Certificate Easytop
BELGAQUA	BELGAQUA Certificate Easytop Inox
AMTEC	AMTEC Certificate Megapress S, steel ball valve type 4375.8
AMTEC	AMTEC Certificate Easytop, model 2370
	DVGW type examination certificate Easytop-ball valve
	DVGW type examination certificate Easytop-slanted seat valve
	DVGW type examination certificate Easytop-CRV-slanted seat valve
	DVGW type examination certificate Easytop-backflow preventer
	DVGW type examination certificate Easytop-free-flow valve

	<p>DVGW type examination certificate Easytop circulation valve S/E thermostatic</p>
	<p>DVGW type examination certificate Easytop Concealed straight seat valve</p>
	<p>DVGW type examination certificate Easytop-sampling valve</p>
	<p>DVGW type examination certificate Easytop Inox-slanted seat valve</p>
	<p>DVGW type examination certificate Easytop Inox-ball valve</p>
	<p>DVGW type examination certificate Easytop Inox-backflow preventer</p>
	<p>DVGW type examination certificate Easytop Inox-CRV- slanted seat valve</p>
	<p>DVGW type examination certificate Easytop XL-slanted seat valve</p>
	<p>DVGW type examination certificate Easytop XL-backflow preventer</p>
	<p>DVGW type examination certificate Easytop XL-CRV slanted seat valve</p>
<p>MPA NRW</p>	<p>General building supervision certificate ball valve Easytop</p>

MPA NRW	General building supervision certificate Free-flow valve
	ETA Certificate Easytop
EMI	EMI certificate Profipress, Sanpress, Easytop, Sanpress Inox, Pexfit Pro Fosta, Smartpress, gunmetal threaded fittings
EMI	EMI Certificate of Constancy of Performance Easytop
	KIWA Product certificate Easytop, Easytop Inox
EITS	EITS Technical Approval Easytop

Z-mitat

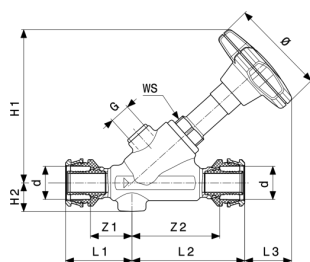


**Easytop vinoistukkaventtiili
Malli 2237.5**

Tuote	DN	d	Z1	Z2	L1	L2	L3	H1	H2	Ø
756 864	15	15	15	46	37	68	19	84	16	60
756 871	15	18	15	46	37	68	19	84	18	60
756 888	20	22	20	60	43	83	17	96	20	60
756 895	25	28	23	66	46	89	31	115	23	73
756 901	32	35	25	80	50	105	32	131	27	73
756 918	40	42	29	84	65	120	41	154	31	98
756 925	50	54	30	105	70	145	43	178	37	98

Tuote	DN	d	G	WS
756 864	15	15	¼	19
756 871	15	18	¼	19
756 888	20	22	¼	19
756 895	25	28	¼	27
756 901	32	35	¼	27
756 918	40	42	¼	39
756 925	50	54	¼	32

WS = avainkoko

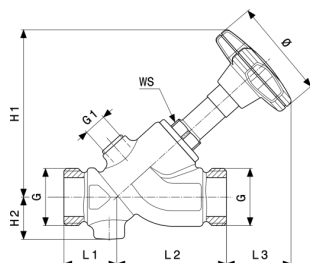


**Easytop vinoistukkaventtiili
Malli 5337.5**

Tuote	DN	d	Z1	Z2	L1	L2	L3	H1	H2	Ø
758 103	15	16	25	51	40	66	21	84	17	60
758 110	15	20	25	53	40	68	19	84	17	60
758 127	20	25	28	61	48	81	19	96	20	60
758 134	25	32	37	80	57	100	20	115	23	73
758 141	32	40	40	90	67	117	21	131	28	73
758 158	40	50	49	96	76	123	38	154	33	98
758 165	50	63	55	115	84	144	44	178	39	98

Tuote	DN	d	G	WS
758 103	15	16	¼	19
758 110	15	20	¼	19
758 127	20	25	¼	19
758 134	25	32	¼	27
758 141	32	40	¼	27
758 158	40	50	¼	32
758 165	50	63	¼	32

WS = avainkoko

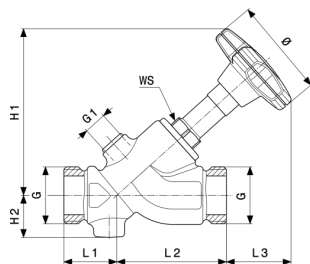


**Easytop vinoistukkaventtiili
Malli 2237.3**

Tuote	DN	G	L1	L2	L3	H1	H2	Ø	G1	WS
756 932	15	¾	27	54	32	83	22	60	¼	19
756 949	20	1	31	64	36	96	25	60	¼	19
756 956	25	1¼	35	76	46	116	28	73	¼	27

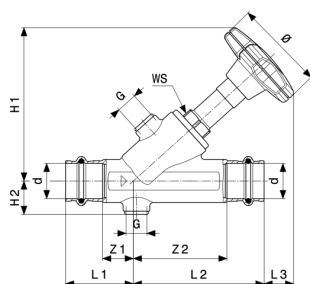
G = G (kierre sylinterimäinen)

WS = avainkoko


**Easytop vinoistukkaventtiili
Malli 2237.3**

Tuote	DN	G	L1	L2	L3	H1	H2	Ø	G1	WS
756 963	32	1½	37	93	48	134	32	73	¼	27
756 970	40	1¾	42	103	61	157	37	98	¼	32
756 987	50	2%	49	126	66	182	42	98	¼	32

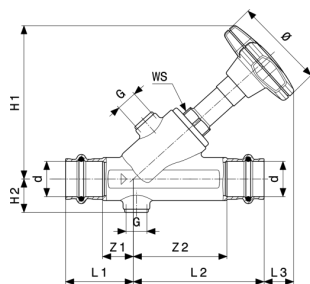
G = G (kierre sylinterimäinen)
WS = avainkoko


**Easytop KRV-vinoistukkaventtiili
Malli 2238.5**

Tuote	DN	Z1	Z2	L1	L2	L3	H1	H2	Ø	G
757 199	15	15	46	37	68	20	85	17	60	¼
757 205	15	15	46	37	68	20	85	19	60	¼
757 212	20	20	60	43	83	17	96	21	60	¼
757 229	25	23	66	46	89	32	116	24	73	¼
757 236	32	25	80	50	105	33	131	28	73	¼
757 243	40	29	84	65	120	36	149	32	98	¼
757 250	50	30	105	70	145	35	171	38	98	¼

Tuote	DN	WS
757 199	15	19
757 205	15	19
757 212	20	19
757 229	25	27
757 236	32	27
757 243	40	32

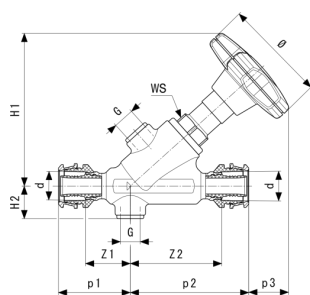
WS = avainkoko



**Easytop KRV-vinoistukkaventtiili
Malli 2238.5**

Tuote	DN	WS
757 250	50	32

WS = avainkoko

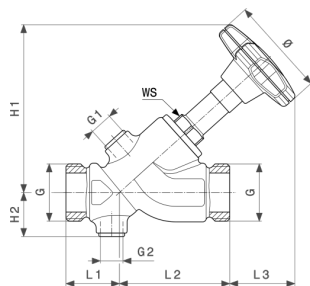


**Easytop KRV-vinoistukkaventtiili
Malli 5338.5**

Tuote	DN	d	Z1	Z2	L1	L2	L3	H1	H2	Ø
758 172	15	16	25	51	40	66	22	85	18	60
758 189	15	20	25	53	40	68	20	85	18	60
758 196	20	25	28	61	48	81	19	96	21	60
758 202	25	32	37	80	57	100	21	116	24	73
758 219	32	40	40	90	67	117	21	131	28	73
758 226	40	50	49	69	76	123	33	149	33	98
758 233	50	63	55	115	84	144	37	171	39	98

Tuote	DN	d	G	WS
758 172	15	16	¼	19
758 189	15	20	¼	90
758 196	20	25	¼	19
758 202	25	32	¼	27
758 219	32	40	¼	27
758 226	40	50	¼	32
758 233	50	63	¼	32

WS = avainkoko

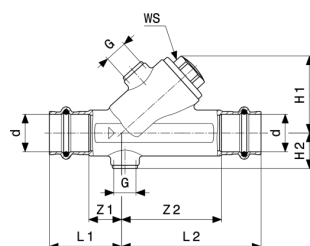


**Easytop KRV-vinoistukkaventtiili
Malli 2238.3**

Tuote	DN	G	L1	L2	L3	H1	H2	Ø	G1	G2
757 267	15	¾	27	54	34	85	23	60	¼	¼
757 274	20	1	31	64	36	96	26	60	¼	¼
757 281	25	1¼	35	76	48	118	29	73	¼	¼
757 298	32	1½	37	93	49	134	33	73	¼	¼
757 304	40	1¾	42	103	56	152	38	98	¼	¼
757 311	50	2¾	49	126	59	175	43	98	¼	¼

Tuote	DN	G	WS
757 267	15	¾	19
757 274	20	1	19
757 281	25	1¼	27
757 298	32	1½	27
757 304	40	1¾	32
757 311	50	2¾	32

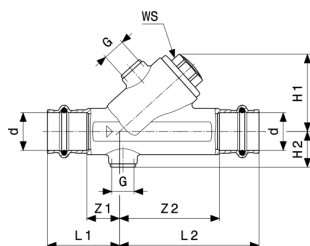
G = G (kierre sylinterimäinen)
WS = avainkoko



**Easytop takaiskuventtiili
Malli 2239.4**

Tuote	DN	d	Z1	Z2	L1	L2	H1	H2	G	WS
757 526	15	15	15	46	37	68	41	17	¼	19
757 533	15	18	15	46	37	68	41	19	¼	19
757 540	20	22	20	60	43	83	46	21	¼	19
757 557	25	28	23	66	46	89	59	24	¼	27

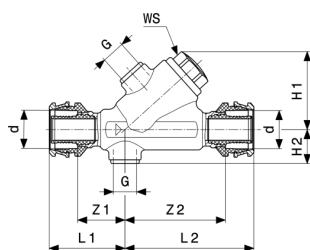
WS = avainkoko



**Easytop takaiskuventtiili
Malli 2239.4**

Tuote	DN	d	Z1	Z2	L1	L2	H1	H2	G	WS
757 564	32	35	25	80	50	105	67	28	¼	27
757 571	40	42	29	84	65	120	78	32	¼	32
757 588	50	54	30	105	70	145	90	38	¼	32

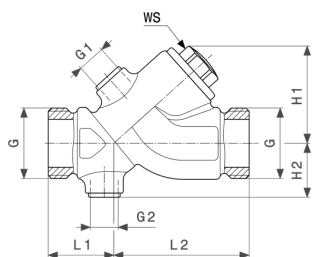
WS = avainkoko



**Easytop takaiskuventtiili
Malli 5339.4**

Tuote	DN	d	Z1	Z2	L1	L2	H1	H2	G	WS
758 240	15	16	25	51	40	66	41	18	¼	19
758 257	15	20	25	53	40	68	41	18	¼	19
758 264	20	25	28	61	48	81	46	21	¼	19
758 271	25	32	37	80	57	100	59	24	¼	27
758 288	32	40	40	90	67	117	67	28	¼	27
758 295	40	50	49	96	76	123	78	33	¼	32
758 301	50	63	55	115	84	144	90	39	¼	32

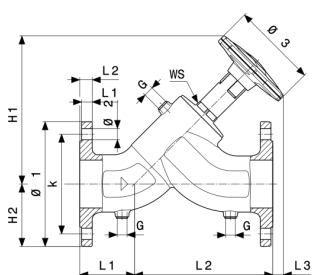
WS = avainkoko



Easytop takaiskuventtiili
Malli 2239.3

Tuote	DN	G	L1	L2	H1	H2	G1	WS	G2
757 595	15	¾	27	54	40	23	¼	19	¼
757 601	20	1	31	64	46	26	¼	19	¼
757 618	25	1¼	35	76	61	29	¼	27	¼
757 625	32	1½	37	93	70	33	¼	27	¼
757 632	40	1¾	42	103		38	¼	32	¼
757 649	50	2¾	49	126	94	43	¼	32	¼

G = G (kierre sylinterimäinen)
WS = avainkoko

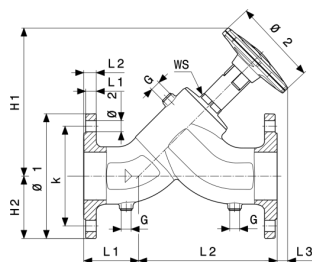


Easytop XL vinoistukkaventtiili
Malli 2237.5XL

Tuote	DN	G	n	L1	L2	L3	H1	H2	Ø 1	Ø 2
757 052	50	¼	4	55	175	16	194	83	165	18
757 069	65	¾	8	84	206	34	240	93	185	18
757 076	80	¾	8	88	222	29	250	100	200	18
757 083	100	¾	8	90	260	0	259	110	220	18

Tuote	DN	G	n	Ø 3	L1	L2	k	WS
757 052	50	¼	4	98	15	18	125	32
757 069	65	¾	8	139	15	18	145	40
757 076	80	¾	8	139	17	20	160	40
757 083	100	¾	8	139	17	20	180	40

G = G (kierre sylinterimäinen)
n = reikien määrä
k = pultin halkaisija
WS = avainkoko


**Easytop XL KRV-vinoistukkaventtiili
Malli 2238.5XL**

Tuote	DN	G	n	L1	L2	L3	H1	H2	Ø 1	Ø 2
757 380	50	¼	4	55	175	9	186	83	165	18
757 397	65	¾	8	84	206	28	233	93	185	18
757 403	80	¾	8	88	222	23	244	100	200	18
757 410	100	¾	8	90	260		253	110	220	18

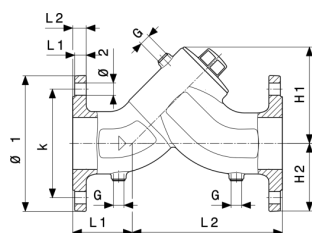
Tuote	DN	G	n	Ø 3	L1	L2	k	WS
757 380	50	¼	4	98	15	18	125	32
757 397	65	¾	8	139	15	18	145	40
757 403	80	¾	8	139	17	20	160	140
757 410	100	¾	8	139	17	20	180	40

G = G (kierre sylinterimäinen)

n = reikien määrä

k = pultin halkaisija

WS = avainkoko


**Easytop XL takaiskuventtiili
Malli 2239.4XL**

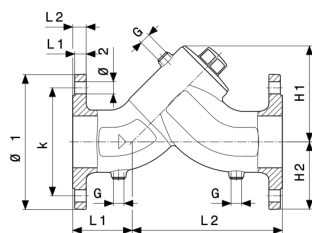
Tuote	DN	G	n	L1	L2	H1	H2	Ø 1	Ø 2	L1
757 717	50	¼	4	55	175	103	83	165	18	15
757 724	65	¾	8	84	206	130	93	185	18	15
757 731	80	¾	8	88	222	143	100	200	18	17
757 748	100	¾	8	90	260	161	110	220	18	17

Tuote	DN	G	n	L2	WS
757 717	50	¼	4	18	32

G = G (kierre sylinterimäinen)

n = reikien määrä

WS = avainkoko



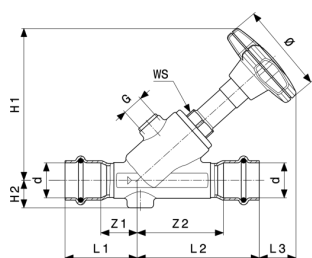
Easytop XL takaiskuventtiili
Malli 2239.4XL

Tuote	DN	G	n	L2	WS
757 724	65	¾	8	18	40
757 731	80	¾	8	20	40
757 748	100	¾	8	20	40

G = G (kierre sylinterimäinen)

n = reikien määrä

WS = avainkoko

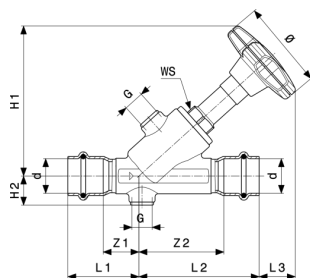


Easytop Inox vinoistukkaventtiili
- ruostumaton teräs
Malli 2337.5

Tuote	DN	d	Z1	Z2	L1	L2	L3	H1	H2	Ø
757 854	15	15	15	41	39	65	22	84	16	60
757 861	15	18	21	47	43	69	18	84	16	60
757 878	20	22	23	55	46	78	22	96	18	60
757 885	25	28	25	64	49	88	33	115	21	73
757 892	32	35	29	78	55	104	34	131	25	73
757 908	40	42	33	88	69	124	37	154	28	98
757 915	50	54	40	106	80	146	42	178	34	98

Tuote	DN	d	G	WS
757 854	15	15	¼	19
757 861	15	18	¼	19
757 878	20	22	¼	19
757 885	25	28	¼	27
757 892	32	35	¼	27
757 908	40	42	¼	32
757 915	50	54	¼	32

WS = avainkoko

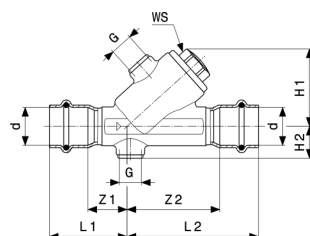


Easytop Inox KRV-vinoistukkaventtiili
- ruostumaton teräs
Malli 2338.5

Tuote	DN	d	Z1	Z2	L1	L2	L3	H1	H2	Ø
757 922	15	15	15	41	39	65	24	85	18	60
757 939	15	18	21	47	43	69	20	85	18	60
757 946	20	22	23	55	46	78	22	96	19	60
757 953	25	28	25	64	49	88	33	116	22	73
757 960	32	35	29	78	55	104	34	131	26	73
757 977	40	42	33	88	69	124	32	149	29	98
757 984	50	54	40	106	80	146	34	171	35	98

Tuote	DN	d	G	WS
757 922	15	15	¼	19
757 939	15	18	¼	19
757 946	20	22	¼	19
757 953	25	28	¼	27
757 960	32	35	¼	27
757 977	40	42	¼	32
757 984	50	54	¼	32

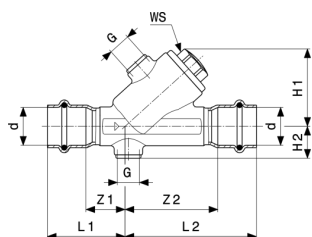
WS = avainkoko



Easytop Inox takaiskuventtiili
- ruostumaton teräs
Malli 2339.4

Tuote	DN	d	Z1	Z2	L1	L2	H1	H2	G	WS
757 991	15	15	15	41	39	65	41	18	¼	19
758 004	15	18	21	47	43	69	41	18	¼	19
758 011	20	22	23	55	46	78	46	19	¼	19

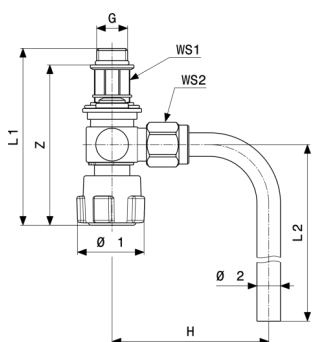
WS = avainkoko



Easytop Inox takaiskuventtiili
- ruostumaton teräs
Malli 2339.4

Tuote	DN	d	Z1	Z2	L1	L2	H1	H2	G	WS
758 028	25	28	25	64	49	88	59	22	¼	27
758 035	32	35	29	78	55	104	67	26	¼	27
758 042	40	42	33	88	69	124	78	29	¼	32
758 059	50	54	40	106	80	146	90	35	¼	32

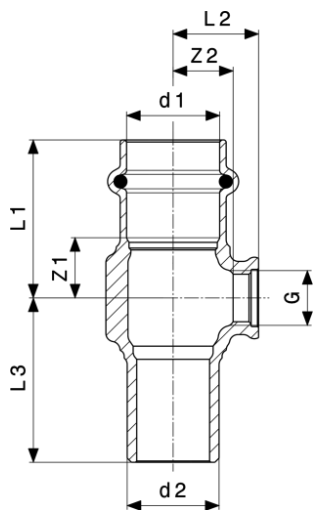
WS = avainkoko



Easytop näytteenottoventtiili
Malli 2223.1

Tuote	G	Z	L1	L2	H	Ø 1	Ø 2	WS1	WS2
708 726	¼	68	75	125	67	30	10	15	17
708 733	⅜	66	75	125	67	30	10	15	17

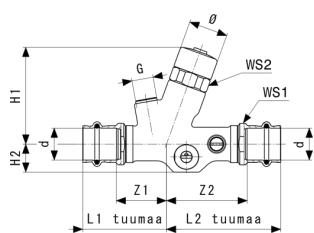
G = G (kierre sylinterimäinen)
WS = avainkoko



Sanpress T-yhde
- punametalli tai piipronssi
Malli 2217.4

Tuote	d1	G	d2	Z1	Z2	L1	L2	L3
705 596	15	¼	15	14	11	36	18	38
705 602	18	¼	18	14	12	36	19	38
705 619	22	¼	22	15	14	38	21	40
705 626	28	¼	28	17	17	40	24	41
705 633	35	¼	35	15	21	40	28	44
705 640	42	¼	42	16	26	52	32	61
705 855	54	¼	54	20	33	60	39	65

G = G (kierre sylinterimäinen)

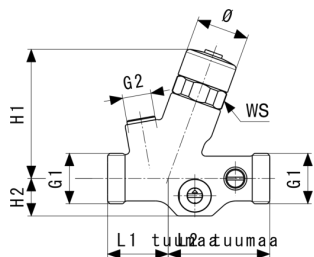


Easytop kiertoveden säätöventtiili
Malli 2281.7

Tuote	DN	d	Z1	Z2	L1	L2	H1	H2	WS1	WS2
778 804	15	15	37	58	59	80	68	20	23	26
778 811	15	18	37	58	59	80	68	20	23	26
778 828	20	22	35	57	59	80	68	20	27	26

Tuote	DN	d	Ø
778 804	15	15	28
778 811	15	18	28
778 828	20	22	28

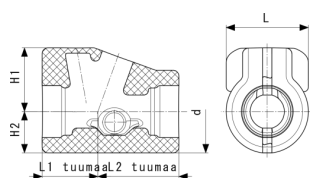
WS = avainkoko



Easytop kiertoveden säätöventtiili
- piipronssi
Malli 2281.3

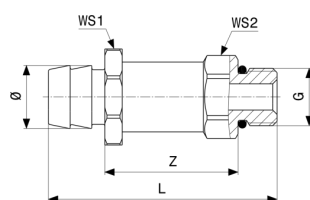
Tuote	DN	G	L1	L2	H1	H2	WS	Ø
778 873	15	¾	32	53	68	20	26	28
778 880	20	1	36	57	68	20	26	28

G = G (kierre sylinterimäinen)
WS = avainkoko



Easytop eristyskuori
Malli 2210.50

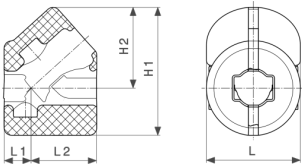
Tuote	DN:lle	L1	L2	H1	H2	L
785 475	15/20	48	69	54	35	70



Easytop tyhjennysventtiili
- messinki
Malli 2278.8

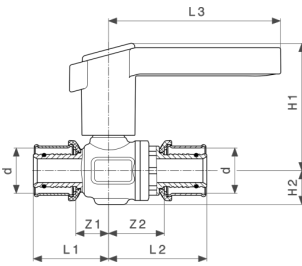
Tuote	G	Z	L	WS1	WS2	Ø
790 752	¼	31	56	22	17	14

G = G (kierre sylinterimäinen)
WS = avainkoko



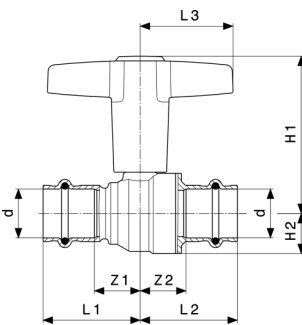
Easytop eristyskuori
Malli 2210.35

Tuote	DN	L1	L2	H1	H2	L
688 141	15	19	53	97	62	69
688 653	20	22	53	102	64	75
688 660	25	43	77	114	75	78



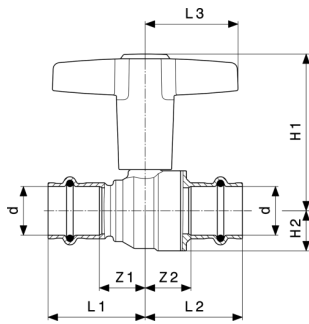
Easytop palloventtiili
Malli 2170

Tuote	DN	d	Z1	Z2	L1	L2	L3	H1	H2
587 277	15	16	18	31	38	52	98	73	19
587 284	15	20	18	31	39	53	98	73	19
587 291	20	25	18	32	42	56	98	73	19
587 307	25	32	21	34	49	62	98	74	23



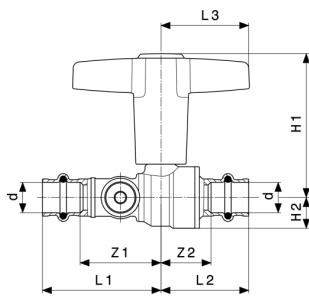
Easytop palloventtiili
Malli 2275

Tuote	DN	d	Z1	Z2	L1	L2	L3	H1	H2
746 377	15	15	20	20	42	42	43	69	15
746 384	15	18	20	20	42	42	43	69	15
746 391	20	22	21	20	45	43	43	72	18
746 407	25	28	26	26	49	50	51	91	22



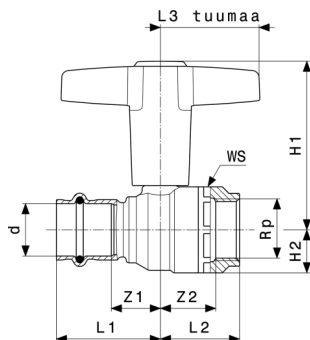
**Easytop palloventtiili
Malli 2275**

Tuote	DN	d	Z1	Z2	L1	L2	L3	H1	H2
746 414	32	35	34	27	59	52	51	97	28
746 421	40	42	37	32	73	68	60	119	34
746 438	50	54	44	38	84	78	60	127	41



**Easytop palloventtiili
Malli 2275.3**

Tuote	DN	d	Z1	Z2	L1	L2	L3	H1	H2
746 681	15	15	35	20	57	42	43	69	15
746 698	15	18	34	20	56	42	43	69	15
746 704	20	22	38	20	62	43	43	72	18
746 711	25	28	43	26	66	50	51	91	22
746 728	32	35	57	27	82	52	51	97	28
746 735	40	42	62	32	98	68	60	119	34
746 742	50	54	70	38	110	78	60	127	42

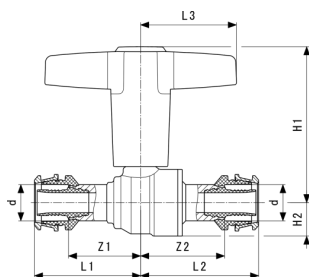


Easytop palloventtiili Malli 2275.4

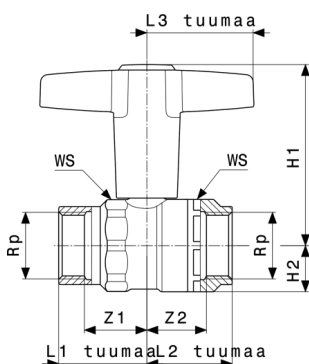
Tuote	DN	d	Rp	Z1	Z2	L1	L2	L3	H1	H2
746 759	15	15	½	20	24	42	33	43	69	15
746 766	15	18	½	20	24	42	33	43	15	15
746 773	20	22	¾	21	22	45	34	43	72	18
746 780	25	28	1	26	29	49	41	51	91	22
746 797	32	35	1¼	30	34	55	48	51	97	28
746 803	40	42	1½	37	39	73	52	60	119	34
746 810	50	54	2	44	45	84	62	60	127	42

Tuote	DN	d	Rp	WS
746 759	15	15	½	28
746 766	15	18	½	28
746 773	20	22	¾	35
746 780	25	28	1	43
746 797	32	35	1¼	49
746 803	40	42	1½	57
746 810	50	54	2	70

WS = avainkoko

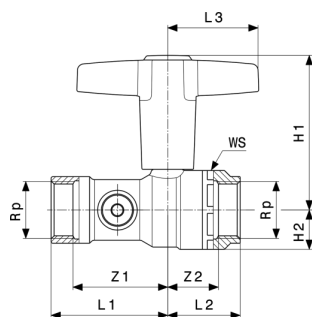

**Easytop palloventtiili
Malli 5375**

Tuote	DN	d	Z1	Z2	L1	L2	L3	H1	H2
746 612	15	16	32	38	47	52	43	69	15
746 629	15	20	35	33	50	48	43	69	15
746 636	20	25	36	36	56	56	43	82	15
746 643	25	32	39	44	59	64	43	72	18
746 650	32	40	49	53	76	79	51	91	22
746 667	40	50	57	54	84	80	51	97	28
746 674	50	63	62	59	91	88	60	127	42


**Easytop palloventtiili
Malli 2275.2**

Tuote	DN	Rp	Z1	Z2	L1	L2	L3	H1	H2	WS
746 827	15	½	15	18	30	33	43	69	15	28
746 834	20	¾	19	18	35	34	43	72	18	35
746 841	25	1	22	22	41	41	51	92	23	43
746 858	32	1¼	27	26	48	48	51	97	28	49
746 865	40	1½	41	31	63	52	60	119	34	57
746 872	50	2	46	36	72	62	60	127	42	70

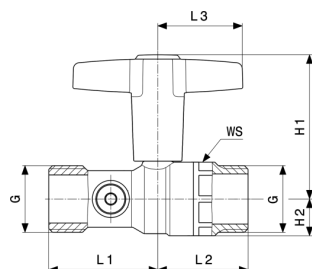
WS = avainkoko



**Easytop palloventtiili
Malli 2275.5**

Tuote	DN	Rp	Z1	Z2	L1	L2	L3	H1	H2	WS
746 889	15	½	36	18	51	33	43	69	15	22
746 896	20	¾	38	18	55	34	43	72	18	35
746 902	25	1	45	22	61	41	51	91	22	43
746 919	32	1¼	47	26	69	48	51	97	28	49
746 926	40	1½	65	31	86	52	60	119	34	57
746 933	50	2	68	10	97	62	60	127	42	70

WS = avainkoko

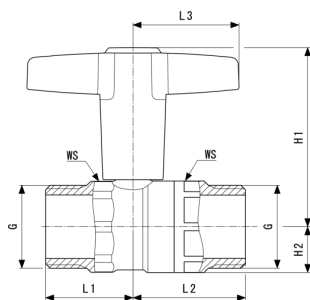


**Easytop palloventtiili
Malli 2275.6**

Tuote	DN	G	L1	L2	L3	H1	H2	WS
747 008	15	¾	51	45	43	69	15	28
747 015	20	1	55	45	43	72	18	35
747 022	25	1¼	61	51	51	91	22	42
747 039	32	1½	69	55	51	97	28	49
747 046	40	1¾	84	59	60	119	34	54
747 053	50	2¾	94	67	60	127	42	70

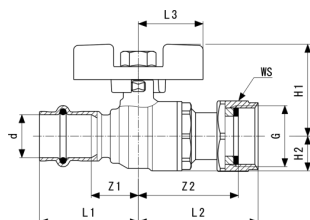
G = G (kierre sylinterimäinen)

WS = avainkoko


**Easytop palloventtiili
Malli 2275.1**

Tuote	DN	G	L1	L2	L3	H1	H2	WS
746 940	15	¾	30	45	43	69	15	28
746 957	20	1	35	45	43	72	18	35
746 964	25	1¼	41	51	51	91	22	42
746 971	32	1½	48	55	51	97	28	49
746 988	40	1¾	60	59	60	119	34	54
746 995	50	2¾	69	67	60	126	42	70

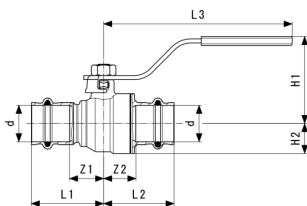
G = G (kierre sylinterimäinen)
WS = avainkoko


**Easytop palloventtiili
Malli 2275.7**

Tuote	DN	d	G	Z1	Z2	L1	L2	L3	H1	H2
747 060	15	15	¾	20	43	42	51	28	38	15
747 077	15	18	¾	20	43	42	51	28	38	15
747 084	20	22	¾	21	43	45	51	28	41	18

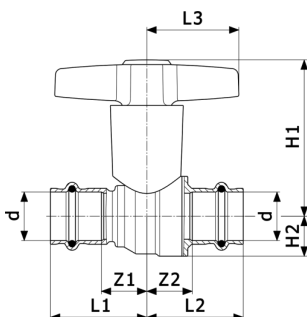
Tuote	DN	d	G	WS
747 060	15	15	¾	30
747 077	15	18	¾	30
747 084	20	22	¾	30

G = G (kierre sylinterimäinen)
WS = avainkoko



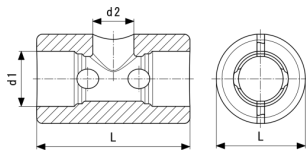
Easytop palloventtiili
- piipronssi
Malli 2275.10

Tuote	Z1	Z2	L1	L2	L3	H1	H2
774 851	20	20	42	42	116	51	15
774 868	20	20	42	42	116	51	15
774 875	21	20	45	43	116	53	18
774 882	26	26	49	50	147	63	22
774 899	30	27	55	52	147	68	28
774 905	37	32	73	68	156	77	34
774 912	44	38	84	78	156	84	42



Easytop palloventtiili
- piipronssi
Malli 2275CO

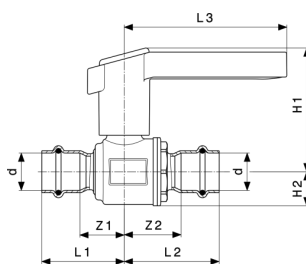
Tuote	DN	d	Z1	Z2	L1	L2	L3	H1	H2
746 445	15	15	20	20	42	42	43	69	15
746 551	15	18	20	20	42	42	43	69	15
746 568	20	22	21	20	45	43	43	72	18
746 575	25	28	26	26	49	50	51	91	22
746 582	32	35	30	27	55	52	51	97	28
746 599	40	42	37	32	73	68	60	119	34
746 605	50	54	44	38	84	78	60	127	42



Easytop eristyskuori
Malli 2275.90

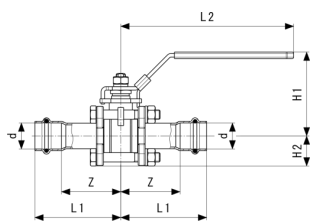
Tuote	DN:lle	d2	d1	L	L
747 435	15	27	38	115	62
747 442	20	27	47	130	78
747 459	25	43	57	160	93
747 466	32	43	67	168	102
747 473	40	44	68	198	115
747 480	50	44	87	220	153

d = Putken ulkohalkaisija
d = putken ulkohalkaisija



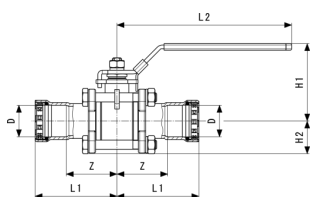
Easytop Inox palloventtiili
Malli 2370

Tuote	DN	d	Z1	Z2	L1	L2	L3	H1	H2
554 729	15	15	16	23	40	47	98	73	17
554 736	15	18	22	29	44	51	98	73	17
554 743	20	22	27	34	50	57	98	74	21
554 750	25	28	29	39	53	63	113	89	24
554 767	32	35	37	44	63	70	113	100	31
554 774	40	42	47	46	83	82	119	125	37
554 781	50	54	50	55	90	96	119	133	45



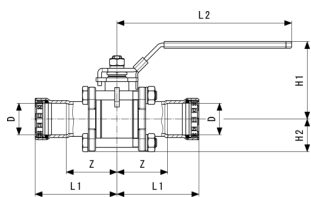
Easytop palloventtiili
- ruostumaton teräs
Malli 2375.8

Tuote	d	DN	Z	L1	L2	H1	H2
766 764	15	15	45	67	101	58	23
766 771	18	15	45	67	101	58	23
766 788	22	20	51	74	153	72	25
766 795	28	25					
766 801	35	32	58	84	190	85	35
766 818	42	40	77	113	190	91	39
766 825	54	50	83	123	190	99	46



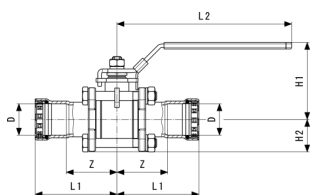
Easytop palloventtiili
- teräs, seostamaton, sinkki-nikkeli pinnoitus
Malli 4275.8

Tuote	Z	L1	L2	H1	H2
787 165	44	71	149	72	27
787 172	48	78	149	74	29
787 189	56	90	192	85	36
787 196	63	110	192	91	40
787 202	74	122	192	99	47
787 219	78	129	192	99	47



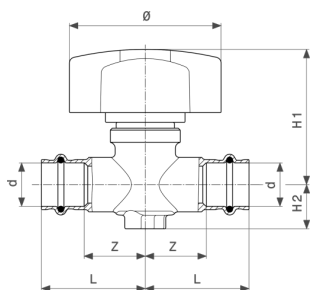
Easytop palloventtiili
- teräs, seostamaton, sinkki-nikkeli pinnoitus
Malli 4375.8

Tuote	DN	D	Z	L1	L2	H1	H2
787 226	15	½	44	71	149	72	27
787 233	20	¾	48	78	149	74	29
787 240	25	1	56	90	192	85	36
787 653	32	1¼	63	110	192	91	40
787 660	40	1½	74	122	192	99	47
787 677	50	2	78	129	192	99	47



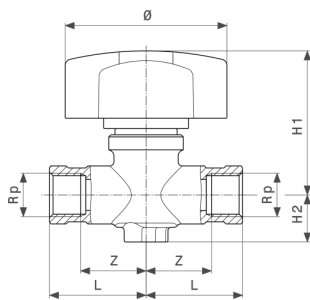
Easytop XL palloventtiili
- teräs, seostamaton, sinkki-nikkeli pinnoitus
Malli 4275.8XL

Tuote	DN	D	Z	L1	L2	H1	H2
802 349	65	2½	95	141	282	129	57
802 554	80	3	112	170	282	129	68
802 561	100	4	111	192	282	129	85



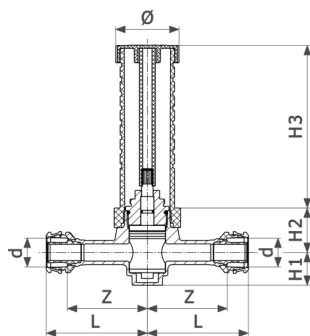
Easytop vapaavirtausventtiili
Malli 2278

Tuote	d	Z	L	H1	H2	Ø
747 312	15	32	54	70	23	79
747 329	18	31	53	70	23	79
747 336	22	31	55	70	23	79



Easytop vapaavirtausventtiili
Malli 2278.1

Tuote	Rp	Z	L	H1	H2	Ø
747 299	½	32	47	70	23	79
747 305	¾	33	49	70	23	79

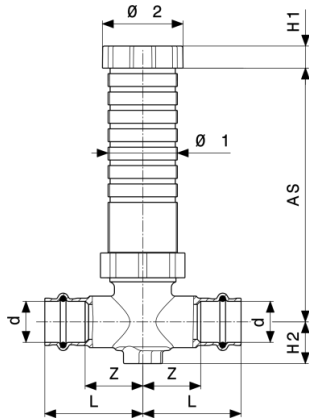


Easytop piiloasennettava vapaavirtausventtiili
Malli 5340

Tuote	d	AS	Z	L	H1	H2	Ø 1	Ø 2
649 685	16	45-130	55	70	12	23	38	40
649 692	20	45-130	55	70	12	23	38	44
649 708*	25	45-130	56	76	12	23	38	44

AS = asennussyvyys

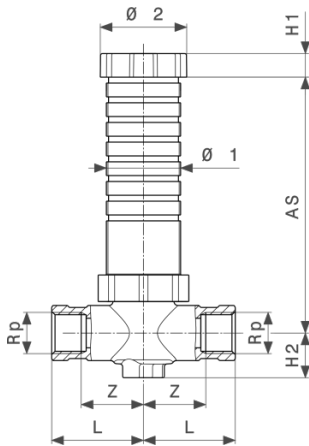
* = toimitettavissa vain niin kauan kuin varastoa riittää



**Easytop piiloasennettava vapaavirtausventtiili
Malli 2278.5**

Tuote	d	AS	Z	L	H1	H2	Ø 1	Ø 2
747 343	15	45–130	32	54	12	23	38	44
747 350	18	45–130	31	53	12	23	38	44
747 367	22	45–130	31	55	12	23	38	44

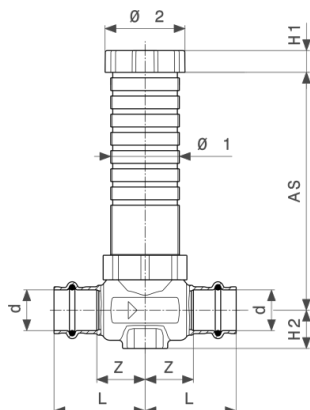
AS = asennussyvyys



**Easytop piiloasennettava vapaavirtausventtiili
Malli 2278.6**

Tuote	Rp	AS	Z	L	H1	H2	Ø 1	Ø 2
747 374	½	45–130	32	47	12	23	38	44
747 381	¾	45–130	33	49	12	23	38	44

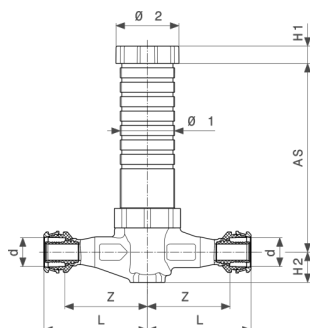
AS = asennussyvyys



**Easytop piiloasennettava istukkaventtiili
Malli 2235.2**

Tuote	DN	d	AS	Z	L	H1	H2	Ø 1	Ø 2
755 591	15	15	45-130	28	50	12	21	38	44
755 607	15	18	45-130	28	50	12	21	38	44
755 614	20	22	45-130	27	50	12	21	38	44
755 621	25	28	45-130	27	50	12	21	38	44

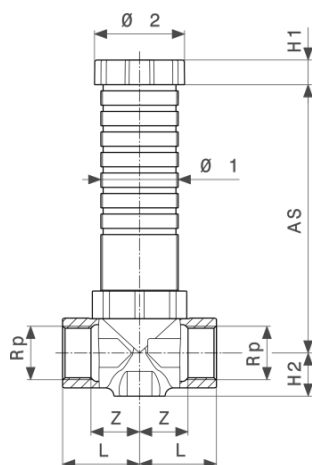
AS = asennussyvyys



**Easytop piiloasennettava istukkaventtiili
Malli 5335.2**

Tuote	DN	d	AS	Z	L	H1	H2	Ø 1	Ø 2
758 066	15	16	45-130	57	72	12	21	38	44
758 073	15	20	45-130	57	72	12	21	38	44
758 080	20	25	45-130	56	76	12	21	38	44
758 097	25	32	45-130	58	78	12	23	38	44

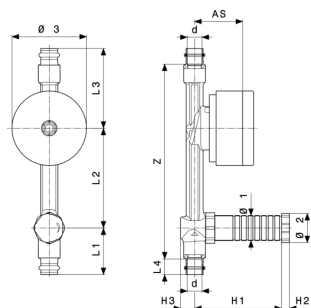
AS = asennussyvyys



**Easytop piiloasennettava istukkaventtiili
Malli 2235.3**

Tuote	DN	Rp	AS	Z	L	H1	H2	Ø 1	Ø 2
755 638	15	½	45-130	23	38	12	21	38	44
755 645	20	¾	45-130	21	38	12	21	38	44
756 857	25	1	45-130	28	48	12	21	38	44

AS = asennussyvyys

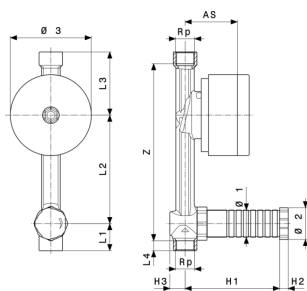


**Easytop piiloasennettava vesimittariyksikkö kotitalouskäyttöön
Malli 2231.3**

Tuote	d	AS	Z	L1	L2	L3	L4	H1	H2	H3
756 819	22	45-77	293	70	150	120	24	131	12	21

Tuote	d	AS	Ø 1	Ø 2	Ø 3
756 819	22	45-77	38	44	112

AS = asennussyvyys

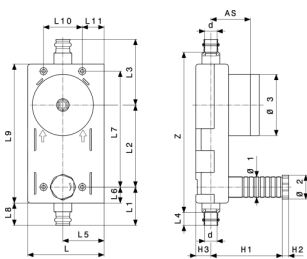


**Easytop piiloasennettava vesimittariyksikkö kotitalouskäyttöön
Malli 2231.4**

Tuote	Rp	AS	Z	L1	L2	L3	L4	H1	H2	H3
755 584	¾	45-77	245	38	150	88	16	131	12	21

Tuote	Rp	AS	Ø 1	Ø 2	Ø 3
755 584	¾	45-77	38	44	112

AS = asennussyvyys



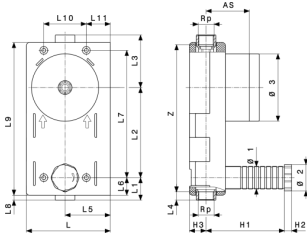
**Easytop piiloasennettava vesimittariyksikkö kotitalouskäyttöön
Malli 2231.03**

Tuote	d	AS	Z	L1	L2	L3	L4	L5	L6	L7
758 318	22	45-77	293	70	150	120	24	76	29	212

Tuote	d	AS	L8	L9	L10	L11	H1	H2	H3	Ø 1
758 318	22	45-77	41	254	71	40	131	12	28	38

Tuote	d	AS	Ø 2	Ø 3	L
758 318	22	45-77	44	112	140

AS = asennussyvyys



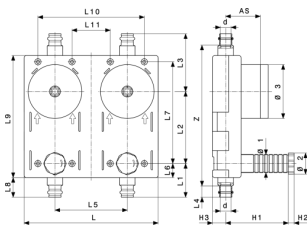
**Easytop piiloasennettava vesimittariyksikkö kotitalouskäyttöön
Malli 2231.13**

Tuote	Rp	AS	Z	L1	L2	L3	L4	L5	L6	L7
758 325	¾	45-77	245	38	150	88	16	76	29	212

Tuote	Rp	AS	L8	L9	L10	L11	H1	H2	H3	Ø 1
758 325	¾	45-77	8	254	71	40	131	12	28	38

Tuote	Rp	AS	Ø 2	Ø 3	L
758 325	¾	45-77	44	112	140

AS = asennussyvyys



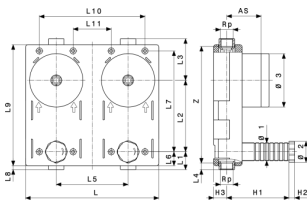
**Easytop piiloasennettava vesimittariyksikkö kotitalouskäyttöön
Malli 2231.04**

Tuote	d	AS	Z	L1	L2	L3	L4	L5	L6	L7
758 332	22	45-77	293	70	150	120	24	151	29	212

Tuote	d	AS	L8	L9	L10	L11	H1	H2	H3	Ø 1
758 332	22	45-77	41	254	222	80	131	12	28	38

Tuote	d	AS	Ø 2	Ø 3	L
758 332	22	45-77	44	112	280

AS = asennussyvyys



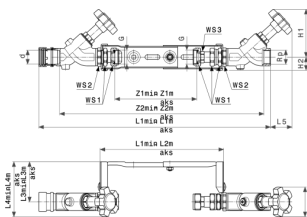
Easytop piiloasennettava vesimittariyksikkö kotitalouskäyttöön Malli 2231.14

Tuote	Rp	AS	Z	L1	L2	L3	L4	L5	L6	L7
758 349	¾	45–77	245	38	150	88	16	151	29	212

Tuote	Rp	AS	L8	L9	L10	L11	H1	H2	H3	Ø 1
758 349	¾	45–77	8	254	222	80	131	12	28	38

Tuote	Rp	AS	Ø 2	Ø 3	L
758 349	¾	45–77	44	112	280

AS = asennussyvyys



Easytop asennusyksikkö Malli 2230.15

Tuote	d	Rp	G	Z1min	Z1maks	Z2min	Z2maks	L1min	L1maks	L2min
553 593*	40	1	1	105	190	389	474	463	548	205

Tuote	d	Rp	L2maks	L3min	L3maks	L4min	L4maks	L5	WS1	WS2
553 593*	40	1	290	94	144	129	179	52	38	41

Tuote	d	Rp	WS3	H1	H2
553 593*	40	1	24	117	30

Zmin = minimi Z-mitta

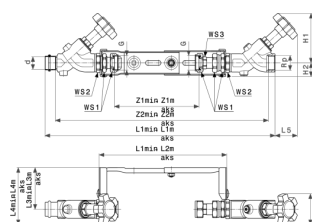
Zmaks = maksimi Z-mitta

Lmin = minimipituus

Lmaks = maksimipituus

WS = avainkoko

* = toimitettavissa vain niin kauan kuin varastoa riittää



Easytop asennusyksikkö Malli 2230.12

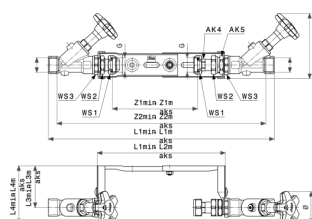
Tuote	Q3	Qn	d	Rp	G	Z1min	Z1maks	Z2min	Z2maks	L1min
629 878	4	2,5	28	1	1	105	190	394	479	438

Tuote	Q3	Qn	d	Rp	L1maks	L2min	L2maks	L3min	L3maks	L4min
629 878	4	2,5	28	1	523	205	290	94	144	129

Tuote	Q3	Qn	d	Rp	L4maks	L5	WS1	WS2	WS3	H1
629 878	4	2,5	28	1	179	52	38	41	24	116

Tuote	Q3	Qn	d	Rp	H2
629 878	4	2,5	28	1	30

Q = jatkuva virtaama
 Qn = nimellisvirtaama
 Zmin = minimi Z-mitta
 Zmaks = maksimi Z-mitta
 Lmin = minimipituus
 Lmaks = maksimipituus
 WS = avainkoko

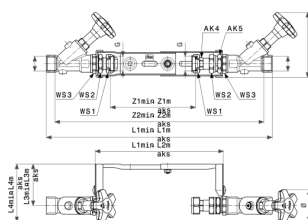


Easytop asennusyksikkö Malli 2230.10

Tuote	Q3	Qn	Rp1	Rp2	Z1min	Z1maks	Z2min	Z2maks	L1min	L1maks
746 216	4	2,5	1	1	105	190	387	472	425	510

Tuote	Q3	Qn	Rp1	Rp2	L2min	L2maks	L3min	L3maks	L4min	L4maks
746 216	4	2,5	1	1	205	290	94	144	131	181

Q = jatkuva virtaama
 Qn = nimellisvirtaama
 Zmin = minimi Z-mitta
 Zmaks = maksimi Z-mitta
 Lmin = minimipituus
 Lmaks = maksimipituus
 WS = avainkoko

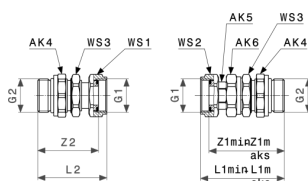


Easytop asennusyksikkö Malli 2230.10

Tuote	Q3	Qn	Rp1	Rp2	L5	H1	H2	Ø	WS1	WS2
746 216	4	2,5	1	1	55	115	30	73	38	38

Tuote	Q3	Qn	Rp1	Rp2	WS3	WS4	WS5	G
746 216	4	2,5	1	1	41	24	38	1

Q = jatkuva virtaama
 Qn = nimellisvirtaama
 Zmin = minimi Z-mitta
 Zmaks = maksimi Z-mitta
 Lmin = minimipituus
 Lmaks = maksimipituus
 WS = avainkoko

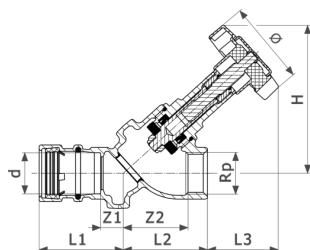


Easytop vesimittariliitäntä - punametalli tai piipronssi Malli 2230.71

Tuote	G	R	G1	G2	Z1min	Z1maks	Z2	L1min	L1maks	L2
689 766	1		1	1	76	101	61	84	109	69
689 773	1¼		1¼	1¼	96	119	81	107	129	91
689 780		1½	1½	1½	101	121	85	114	133	99

Tuote	G	R	WS1	WS2	WS3	WS4	WS5	WS6
689 766	1		38	38	38	39	34	38
689 773	1¼		46	46	62	60	32	55
689 780		1½	66	65	70	67	50	70

G = G (kierre sylinterimäinen)
 Zmin = minimi Z-mitta
 Zmaks = maksimi Z-mitta
 Lmin = minimipituus
 Lmaks = maksimipituus
 WS = avainkoko



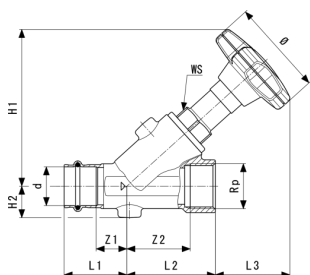
Easytop vinoistukkaventtiili
Malli 2230.55

Tuote	DN	d	Rp	Z1	Z2	L1	L2	L3	H1	H2
554 378*	25	40	1	16	48	71	67	54	116	28

Tuote	DN	d	Rp	Ø	WS
554 378*	25	40	1	70	27

WS = avainkoko

* = toimitettavissa vain niin kauan kuin varastoa riittää

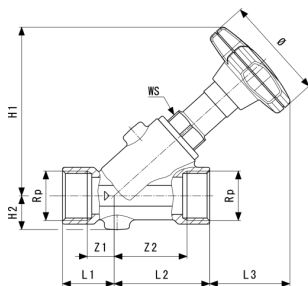


Easytop vinoistukkaventtiili
Malli 2230.52

Tuote	DN	d	Rp	Z1	Z2	L1	L2	L3	H1	H2
756 697	25	28	1	23	46	46	65	55	115	23
756 703	32	35	1¼	25	55	50	76	61	131	27
756 710	40	42	1½	29	66	65	87	74	154	31
756 727	50	54	2	30	77	70	103	85	178	37

Tuote	DN	d	Rp	Ø	WS
756 697	25	28	1	73	27
756 703	32	35	1¼	73	27
756 710	40	42	1½	98	32
756 727	50	54	2	98	32

WS = avainkoko

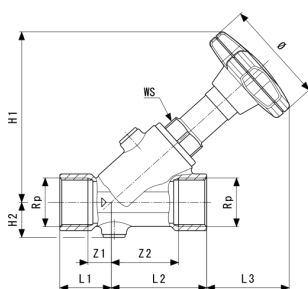


**Easytop vinoistukkaventtiili
Malli 2230.53**

Tuote	DN	Rp	Z1	Z2	L1	L2	L3	H1	H2	Ø
756 734	25	1	16	46	35	65	55	115	23	73
756 741	32	1¼	18	58	39	79	60	132	26	73
756 758	40	1½	22	66	43	87	74	154	29	98
756 765	50	2	21	78	47	103	89	182	35	98

Tuote	DN	Rp	WS
756 734	25	1	27
756 741	32	1¼	27
756 758	40	1½	32
756 765	50	2	32

WS = avainkoko

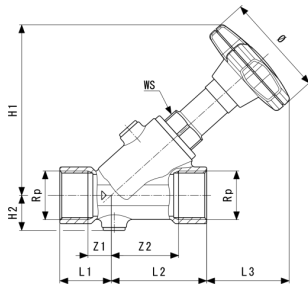


**Easytop KRV-vinoistukkaventtiili
Malli 2230.92**

Tuote	DN	Rp	Z1	Z2	L1	L2	L3	H1	H2	Ø
756 772	25	1	16	46	35	65	56	116	24	73
756 789	32	1¼	18	55	39	76	64	133	27	73
756 796	40	1½	22	66	43	87	69	149	30	98
756 802	50	2	21	77	47	103	81	175	36	98

Tuote	DN	Rp	WS
756 772	25	1	27
756 789	32	1¼	27
756 796	40	1½	32

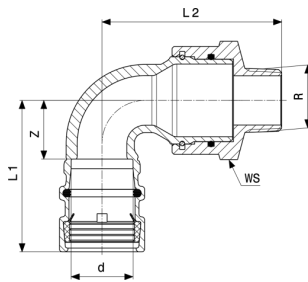
WS = avainkoko



Easytop KRV-vinoistukkaventtiili
Malli 2230.92

Tuote	DN	Rp	WS
756 802	50	2	32

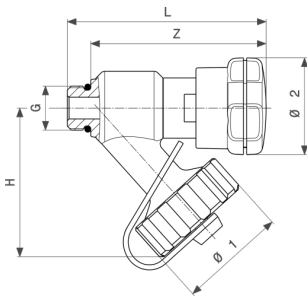
WS = avainkoko



Geopress liitoskäyrä 90°
 - punametalli
Malli 9620.1TW

Tuote	d	R	Z	L1	L2	WS
768 034	32	1	31	80	95	60
768 041	32	1½	31	80	97	60
768 058	40	1	37	92	89	60
768 065	40	1¼	37	92	91	60
768 072	40	1½	37	92	91	60
768 089	50	1½	40	100	93	60
768 096	63	1½	51	116	99	60

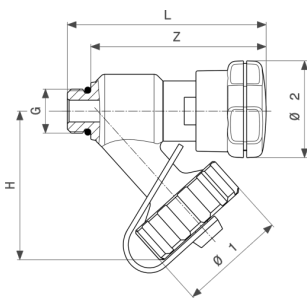
WS = avainkoko



Easytop tyhjennysventtiili
Malli 2234

Tuote	G	Z	H	L	Ø 1	Ø 2
457 334	¼	52	44	60	32	30
640 989	⅜	57	44	64	32	30

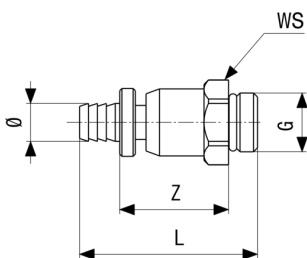
G = G (kierre sylinterimäinen)



Easytop Inox tyhjennysventtiili
- ruostumaton teräs
Malli 2334

Tuote	G	Z	H	L	Ø 1	Ø 2
471 569	¼	52	44	60	32	30

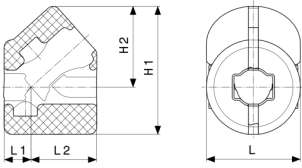
G = G (kierre sylinterimäinen)



Easytop tyhjennysventtiili
- punametalli
Malli 2278.7

Tuote	G	Z	L	WS	Ø
747 398	¼	24	40	17	9

G = G (kierre sylinterimäinen)
WS = avainkoko



Easytop eristyskuori
Malli 2210.12

Tuote	DN:lle	L1	L2	H1	H2	L
758 356	15	39	66	64	31	62
758 363	20	44	77	75	39	78
758 370	25	51	90	89	47	93
758 387	32	52	103	102	51	102
758 394	40	65	120	118	58	115
758 400	50	69	146	142	70	140

Merkintä

Viega GmbH & Co. KG

Viega Platz 1

57439 Attendorn

Germany

Phone: +49/2722/61-0

Fax: +49/2722/61-1566

The Viega GmbH & Co. KG is represented by the general partners: Viega Management B.V. (Managing directors: Michael Klenz, Sebastian Leigemann) and Viega Management GmbH (Managing directors: Michael Klenz, Sebastian Leigemann)

Submittal Packagessa on saatavillesi toimitettua ei-sitovaa tietoa. Tämän Submittal Packagen koko sisältö on koottu erittäin huolellisesti. Emme kuitenkaan voi taata, että tiedot ovat ajantasaisia, oikeita ja täydellisiä. Submittal Packagesta ei tule osa sopimusta tilausta tehtäessä.