

Temponox

Lähetyspaketti



viega

Sisällysluettelo

1	Tuoteryhmän kuvaus	3
2	Hyväksynnät	5
3	Z-mitat	6
4	Merkintä	27

Tuoteryhmän kuvaus

Virtausoptimoitu puristusliitosjärjestelmä, jossa on ruostumattomasta teräksestä 1.4301 valmistetut puristusliittimet ja ruostumattomasta teräksestä 1.4520 valmistetut putket. Puristusliittimet varustettu ohjaushylsillä, joka ohjaa putken O-rengasta vahingoittamatta suoraan liittimeen. Puristusliittimet 76,1-108 mm sisältävät ruostumattoman leikkausrenkaan, joka varmistaa liitoksen mekaanisen lujuuden. Putkessa suojana tulpat. Puristus O-renkaan molemmin puolin. Soveltuu runko- ja kytkentäjohtoksi.

Merkintä

Valmistaja, putken mitta, erä, ruskea piste puristus päässä, symboli »Ei soveltu käyttövesijärjestelmille«, ruskea viiva putkissa, ruskea putkitulppa, irrotettava ruskea tarra puristusilmaisimena alkaen koosta d76.1



Puristusliitin ja SC-Contur

Vahingossa puristamatta jääneet liitokset vuotavat näkyvästi, kun järjestelmää täytetään.

Viega takaa puristamattomien liitosten havaitsemisen seuraavilla painealueilla:

min. vedenpaine: 0,1 MPa / 100 kPa / 1 bar / 14,5 PSI

maks. vedenpaine: 0,65 MPa / 650 kPa / 6,5 bar / 94,3 PSI

min. ilmanpaine: 22 hPa / 2,2 kPa / 22 mbar / 0,3 PSI

maks. ilmanpaine: 0,3 MPa / 300 kPa / 3 bar / 43,5 PSI

Tiivisteet puristusliitoksiin

EPDM (eteenipropeenikumi), musta, esiasennettu

Huomautus

Puristusjärjestelmien tiivistemateriaalit ovat lämpövanhenemisen alaisia, mikä riippuu lämpötilasta ja väliaineesta ja käyttöajasta.

Mitä korkeampi väliaineen lämpötila, sitä nopeammin tiivistemateriaalin lämpövanheneminen etenee.

Erikoiskäyttöolosuhteissa, esim. teollisuuden lämmöntalteenottojärjestelmissä on tarpeen verrata laitteen valmistajan teknisiä tietoja puristusjärjestelmän teknisiin tietoihin.

Ennen kuin käytät puristusjärjestelmää kuvattujen käyttöalueiden ulkopuolella tai jos olet epävarma materiaalin oikeasta valinnasta, ota yhteyttä Viegaan.

Mitat

liitin: d15–54 ja 76.1–108.0, putki: d15–54 ja 64,0–108,0

Työkalut

Viega puristusliitosjärjestelmien toimintavarmuus riippuu ensisijassa käytettyjen puristustyökalujen moitteettomasta kunnosta. Viega suosittelee puristusliitosten tekemiseen Viega-puristustyökalujen käyttöä. Viega-puristustyökalut on jätettävä säännöllisesti valtuutetulle huoltokumppanille huollettaviksi.

Käyttöalueet

Suljetut jäähdytys- ja lämmitysjärjestelmät

Paineilmajärjestelmät

Aurinkopaneelit tasokeräimillä

Aurinkopaneelit tyhjiökeräimillä (vain FKM-tiiviste-elementillä)

Teollisuussovellukset

Huomautus

Järjestelmän osat tulee suojata väliaineen ja ulkoisten tekijöiden aiheuttamilta korkeilta kloridipitoisuuksilta. Järjestelmän käytöstä muilla kuin kuvatuilla käyttöalueilla ja aineilla on sovittava Viegan kanssa! Tarkkoja tietoja käyttökohteista, rajoituksista ja kansallisista standardeista ja direktiiveistä on tuotetiedoissa, joko painettuna- tai sähköisenä versiona Viega verkkosivuilla.

Huomautus – Standardit ja hyväksynät

Puristusliitosjärjestelmä puristusliittimillä ja putkilla standardien DIN EN 10088-2 ja DIN EN 10312 mukaisesti. Käytettäessä lämmitysjärjestelmissä noudatetaan VDI-direktiiviä 2035 ja DIN EN 12828.

Käyttöolosuhteet, EPDM tiivisteellä

Temponox-puristusjärjestelmää voidaan käyttää seuraavissa käyttöolosuhteissa:
lämmitysjärjestelmät standardin DIN EN 12828 mukaisesti
käyttölämpötila max. 105 °C / 221 °F

Puristusliitinjärjestelmä Temponox on suunniteltu nimellispaineelle PN 16.

Puristusliitosmateriaali

Ruostumaton teräs 1.4301

Putkimateriaali









Ruostumaton teräs 1.4520

Oikeudet muutoksiin ja virheisiin!

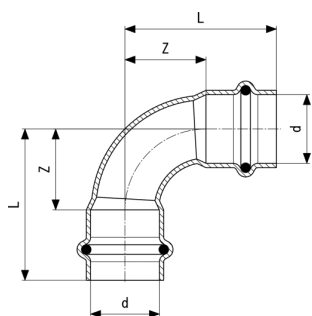
Uusimmat Z- ja asennusmitat sekä lisätietoja teknisistä tiedoista löytyvät Viegan verkkosivuilta. Ne on tarkistettava ennen hankintaa, suunnittelua, rakennustöitä ja käyttöä. Tuotteitamme optimoidaan jatkuvasti.

Tämä tuotekuvaus sisältää tärkeitä tietoja tuotteen ja järjestelmän valinnasta, asennuksesta, käyttöönotosta, käyttötarkoituksesta ja mahdollisesta huollosta. Nämä tiedot tuotteista, niiden ominaisuuksista ja sovellustekniikoista perustuvat tällä hetkellä Euroopassa (esim. EN) ja/tai Saksassa (esim. DIN/DVGW) voimassa oleviin standardeihin. Jotkut kappaleet tekstissä voivat viitata Eurooppaan/Saksaan. Nämä ovat suosituksia muihin maihin missä ei ole kansallisia vaatimuksia. Kansalliset lait, standardit, ohjeet, direktiivit ja muut tekniset vaatimukset menevät saksalaisten/eurooppalaisten direktiivien ohi tuotekuvauksissa. Informaatio tässä yhteydessä ei sido muita maita ja alueita vaan ne pitää ottaa suosituksina.

Hyväksynät

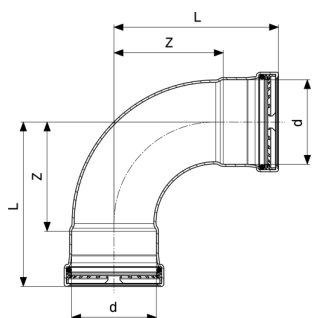
	<p>DNV GL Type Approval Certificate Temponox</p>
	<p>TÜV Association Certificate Profipress, Sanpress, Sanpress Inox, Prestabo (d 15 - 108), Temponox</p>
	<p>Bureau Veritas Type Approval Certificate Temponox</p>
	<p>CSTB Certificate Temponox</p>
	<p>CSTB QB Certificate Temponox</p>
	<p>Lloyd's Register Type Approval Certificate Temponox</p>
<p>VIK-HR</p>	<p>VIK-HR INSpection Certificate 3.2 Temponox</p>
	<p>RINA Type Approval Certificate Temponox / Temponox XL</p>
	<p>ITB National Technical Assessment Temponox</p>
<p>EITS</p>	<p>EITS Certificate Temponox</p>
<p>IZV</p>	<p>IZV Certificate Temponox</p>

Z-mitat



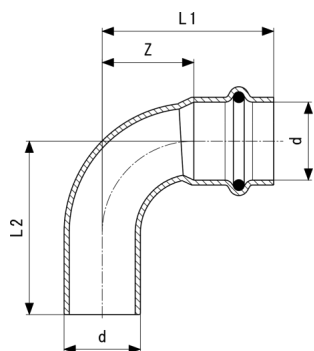
Temponox käyrä 90°
- ruostumaton teräs
Malli 1716

Tuote	d	L	Z
809 638	15	38	16
809 645	18	40	18
809 652	22	49	26
809 669	28	58	34
809 676	35	59	33
809 683	42	87	50
809 690	54	105	65



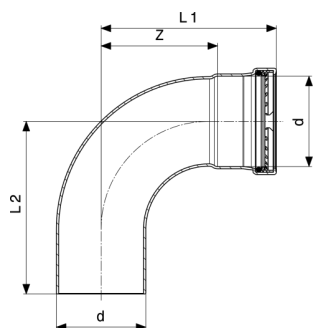
Temponox XL käyrä 90°
- ruostumaton teräs
Malli 1716XL

Tuote	d	Z	L
808 884	76,1	99	149
808 891	88,9	115	165
808 907	108,0	138	198



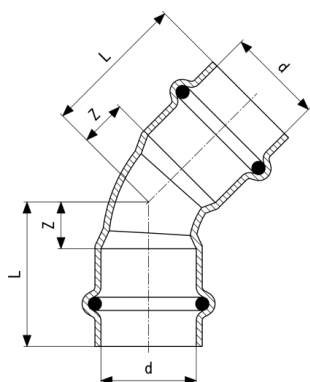
Temponox käyrä 90°
- ruostumaton teräs
Malli 1716.1

Tuote	d	Z	L1	L2
808 921	15	16	38	40
808 938	18	18	40	41
808 945	22	26	49	50
809 751	28	34	58	59
809 768	35	33	59	62
809 775	42	50	87	88
809 782	54	65	105	107



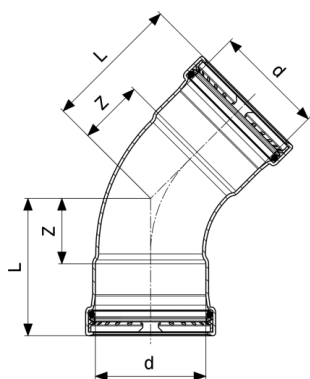
Temponox XL käyrä 90°
- ruostumaton teräs
Malli 1716.1XL

Tuote	d	Z	L1	L2
809 805	76,1	99	149	147
809 812	88,9	115	165	162
809 829	108,0	138	198	195



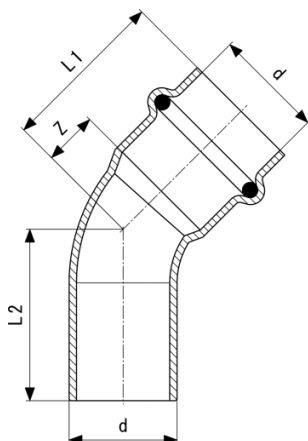
Temponox käyrä 45°
- ruostumaton teräs
Malli 1726

Tuote	d	Z	L
809 843	15	7	29
809 850	18	7	29
809 867	22	11	34
809 874	28	14	38
809 881	35	15	41
809 898	42	21	57
809 904	54	27	67



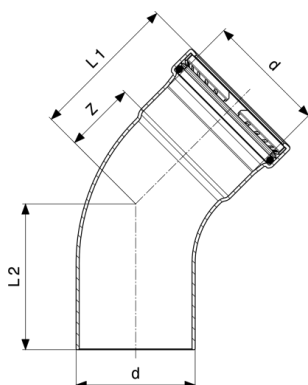
Temponox XL käyrä 45°
- ruostumaton teräs
Malli 1726XL

Tuote	d	Z	L
809 928	76,1	46	96
809 935	88,9	52	102
809 942	108,0	61	121



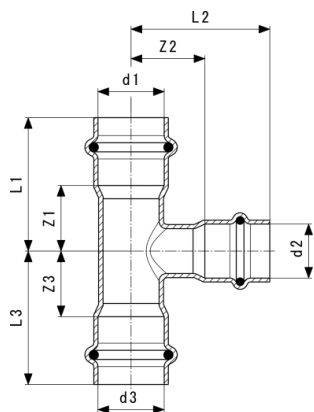
Temponox käyrä 45°
- ruostumaton teräs
Malli 1726.1

Tuote	d	Z	L1	L2
809 966	15	7	29	29
809 973	18	7	29	31
809 980	22	11	34	35
809 997	28	14	38	39
810 009	35	15	41	42
810 016	42	21	57	59
810 023	54	27	67	67



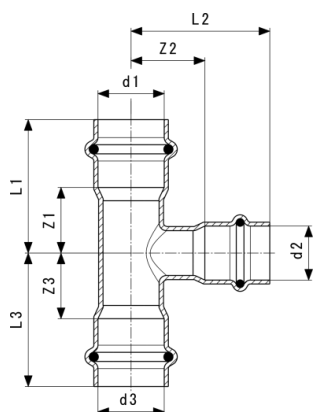
Temponox XL käyrä 45°
- ruostumaton teräs
Malli 1726.1XL

Tuote	d	Z	L1	L2
810 047	76,1	46	96	93
810 054	88,9	52	102	99
810 061	108,0	61	121	119



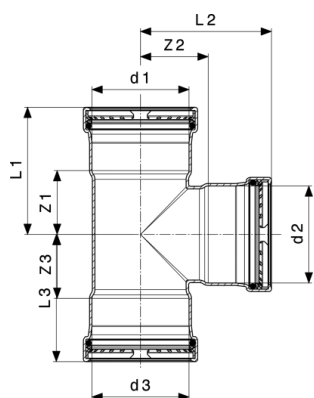
Temponox T-yhde
- ruostumaton teräs
Malli 1718

Tuote	d1	d2	d3	Z1	Z2	Z3	L1	L2	L3
810 122	15	15	15	41	22	19	41	44	41
810 252	15	18	15	21	25	21	43	47	43
810 269	15	22	15	21	27	21	43	50	43
810 290	18	15	18	21	23	21	43	45	43
810 283	18	18	15	21	23	19	43	45	41
810 139	18	18	18	21	23	21	43	45	43
810 306	18	22	18	24	27	24	46	50	46
810 320	22	15	15	21	25	33	44	47	55
810 337	22	15	22	22	25	22	45	47	45
810 344	22	18	18	21	25	34	44	47	56
810 351	22	18	22	22	25	22	45	47	45
810 368	22	22	15	23	27	37	46	50	59
810 146	22	22	22	24	27	24	47	50	47
810 375	22	28	22	24	32	24	47	56	47
810 382	28	15	28	21	29	21	45	51	45
810 399	28	18	28	21	29	21	45	51	45
810 405	28	22	22	23	31	41	47	54	64
810 412	28	22	28	23	31	23	47	54	47
810 153	28	28	28	28	29	28	52	53	52
810 429	35	15	35	19	33	19	45	55	45
810 436	35	18	35	19	33	19	45	55	45
810 443	35	22	35	21	34	21	47	57	47
810 450	35	28	35	27	33	27	53	57	53
810 160	35	35	35	27	27	27	53	53	53
810 467	42	15	42	19	36	19	55	58	55
810 474	42	18	42	19	36	19	55	58	55



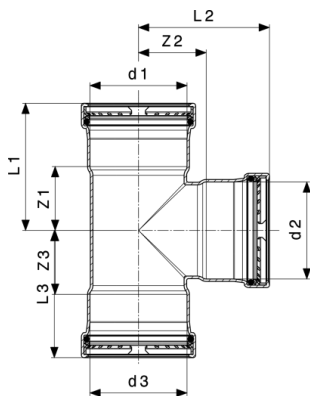
Temponox T-yhde
- ruostumaton teräs
Malli 1718

Tuote	d1	d2	d3	Z1	Z2	Z3	L1	L2	L3
810 481	42	22	42	19	38	19	55	61	55
810 498	42	28	42	25	37	25	61	61	61
810 504	42	35	42	25	30	25	61	56	61
810 177	42	42	42	32	32	32	68	68	68
810 511	54	15	54	18	42	18	58	42	58
810 528	54	18	54	18	42	18	58	64	58
810 535	54	22	54	18	44	18	58	67	58
810 542	54	28	54	21	43	21	61	67	61
810 559	54	35	54	25	36	25	65	62	65
810 566	54	42	54	29	38	29	69	74	69
810 184	54	54	54	39	39	39	79	79	79



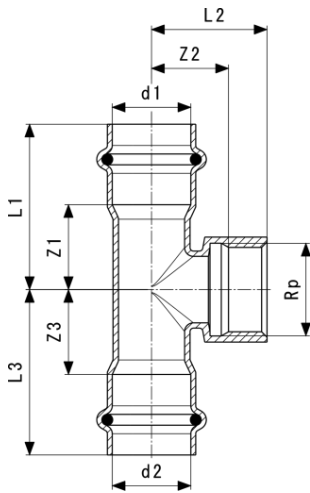
Temponox XL T-yhde
- ruostumaton teräs
Malli 1718XL

Tuote	d1	d2	d3	Z1	Z2	Z3	L1	L2	L3
810 672	76,1	28	76,1	27	47	27	77	71	77
810 689	76,1	35	76,1	30	48	30	80	74	80
810 696	76,1	42	76,1	34	50	34	84	86	84



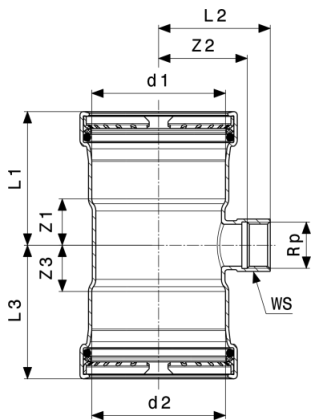
Temponox XL T-yhde
- ruostumaton teräs
Malli 1718XL

Tuote	d1	d2	d3	Z1	Z2	Z3	L1	L2	L3
810 702	76,1	54	76,1	40	50	40	90	91	90
810 207	76,1	76,1	76,1	51	54	51	101	104	101
810 726	88,9	28	88,9	27	54	27	77	78	77
810 733	88,9	35	88,9	30	54	30	80	81	80
810 740	88,9	42	88,9	34	56	34	84	92	84
810 757	88,9	54	88,9	40	57	40	90	97	90
810 771	88,9	76,1	88,9	51	61	51	101	111	101
810 214	88,9	88,9	88,9	57	60	57	107	110	107
810 788	108,0	28	108,0	27	63	27	87	87	87
810 795	108,0	35	108,0	30	64	30	90	90	90
810 801	108,0	42	108,0	34	66	34	94	102	94
810 818	108,0	54	108,0	40	67	40	100	107	100
810 832	108,0	76,1	108,0	51	71	51	111	121	111
810 849	108,0	88,9	108,0	57	70	57	117	120	117
810 221	108,0	108,0	108,0	67	70	67	127	130	127



Temponox T-yhde
- ruostumaton teräs
Malli 1717.2

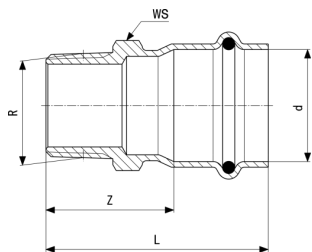
Tuote	d1	Rp	d2	Z1	Z2	Z3	L1	L2	L3
810 863	15	½	15	19	19	19	41	29	41
810 870	18	½	18	21	20	21	43	30	43
810 887	22	½	22	22	22	22	45	32	45
810 894	22	¾	22	24	22	24	47	33	47
810 900	28	½	28	21	26	21	45	36	45
810 917	28	¾	28	23	26	23	47	37	47
809 072	28	1	28	28	27	28	52	40	52
809 089	35	½	35	19	29	19	45	40	45
809 096	35	¾	35	19	30	19	45	41	45
809 102	42	½	42	19	33	19	55	43	55
809 119	42	¾	42	19	33	19	55	44	55
809 126	54	½	54	18	39	18	58	49	58
809 133	54	¾	54	18	39	18	58	50	58
809 140	54	1	54	21	41	21	61	53	61



Temponox XL T-yhde
- ruostumaton teräs
Malli 1717.2XL

Tuote	d1	Rp	d2	Z1	Z2	Z3	L1	L2	L3	WS
810 962	76,1	¾	76,1	24	51	24	74	62	74	30
810 979	88,9	¾	88,9	24	58	24	74	69	74	30
810 986	108,0	¾	108,0	24	67	24	84	78	84	30

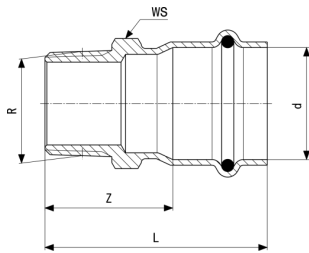
WS = avainkoko



Temponox liitinmuhvi
- ruostumaton teräs
Malli 1711

Tuote	d	R	Z	L	WS
811 501	15	¾	28	50	19
811 488	15	½	31	53	22
811 495	15	¾	34	56	27
811 518	18	½	30	52	22
811 525	18	¾	33	55	27
811 532	22	½	31	54	22
811 549	22	¾	33	56	27
811 556	22	1	37	60	34
811 563	28	½	32	56	30
811 570	28	¾	33	57	30
811 587	28	1	36	60	34
811 594	28	1¼	42	66	43
811 600	35	1	37	64	36

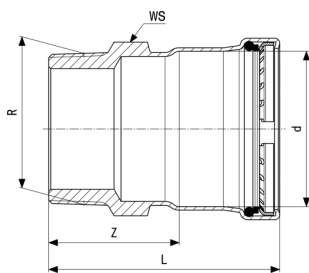
WS = avainkoko



Temponox liitinmuhvi
- ruostumaton teräs
Malli 1711

Tuote	d	R	Z	L	WS
811 617	35	1¼	43	69	43
811 624	35	1½	43	69	50
811 631	42	1¼	45	81	43
811 648	42	1½	45	81	50
811 655	54	2	49	89	62

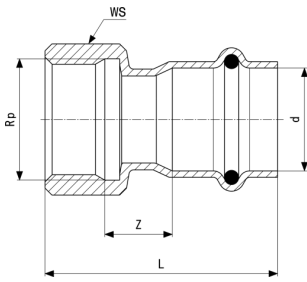
WS = avainkoko



Temponox XL liitinmuhvi
- ruostumaton teräs
Malli 1711XL

Tuote	d	R	Z	L	WS
811 686	76,1	2½	65	115	80
811 693	88,9	3	69	119	90
811 709	108,0	4	75	135	114

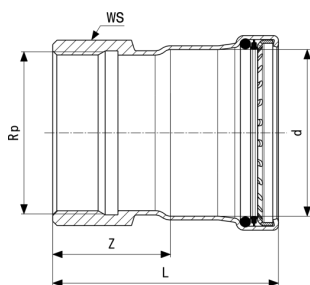
WS = avainkoko



Temponox muunnosliitin
- ruostumaton teräs
Malli 1712

Tuote	d	Rp	Z	L	WS
811 730	15	3/8	13	44	22
811 747	15	1/2	15	49	24
811 754	15	3/4	17	50	30
811 761	18	1/2	16	48	24
811 778	18	3/4	16	49	30
811 785	22	1/2	17	50	24
811 792	22	3/4	17	51	30
811 808	22	1	18	53	36
811 815	28	3/4	16	52	30
811 822	28	1	18	54	36
811 839	35	3/4	14	52	30
811 846	35	1	17	57	36
811 853	35	1 1/4	19	60	46
811 860	42	1 1/4	21	72	46
811 877	42	1 1/2	21	72	53
811 884	54	2	24	82	65

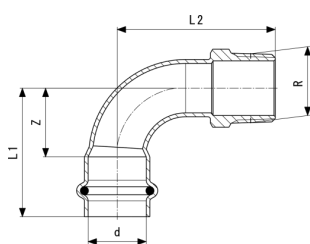
WS = avainkoko



Temponox XL muunnosliitin
- ruostumaton teräs
Malli 1712XL

Tuote	d	Rp	Z	L	WS
811 914	76,1	2½	55	105	82
811 921	88,9	3	65	115	100
811 938	108,0	4	75	135	120

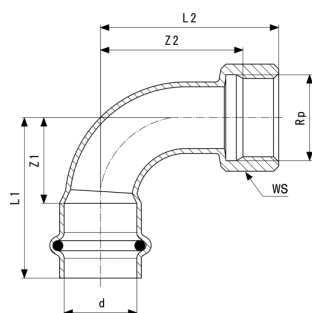
WS = avainkoko



Temponox käyrä 90°
- ruostumaton teräs
Malli 1714

Tuote	d	R	Z	L1	L2	WS
812 393	15	¾	16	38	41	19
812 409	15	½	16	38	44	22
812 416	18	½	18	40	46	22
812 423	22	½	26	49	59	22
812 430	22	¾	26	49	61	27
812 447	28	1	34	58	76	22
812 454	35	1¼	39	66	78	43
812 461	42	1½	51	87	102	50
812 478	54	2	95	135	121	62

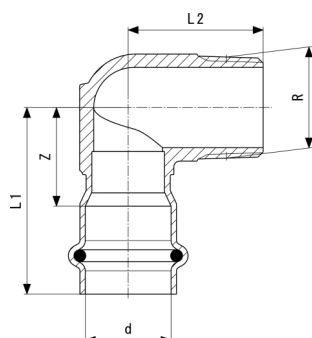
WS = avainkoko



Temponox käyrä 90°
- ruostumaton teräs
Malli 1714.5

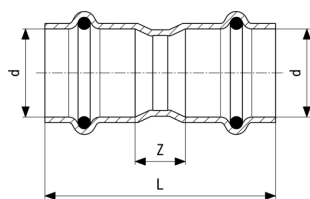
Tuote	d	Rp	Z1	Z2	L1	L2	WS
812 508	15	½	16	29	38	39	24
812 515	18	½	18	32	40	42	24
812 522	22	½	26	44	49	54	24
812 539	22	¾	26	44	49	55	30
812 546	28	1	34	58	58	70	36

WS = avainkoko



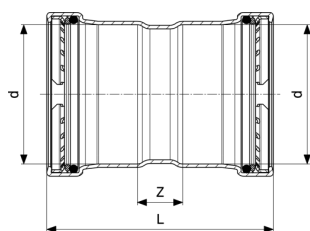
Temponox kulmayhde 90°
- ruostumaton teräs
Malli 1714.1

Tuote	d	R	Z	L1	L2
811 013	15	¾	24	46	29
811 020	15	½	24	46	29
811 037	18	½	24	46	30
811 044	22	¾	26	49	35
811 051	28	1	32	56	41



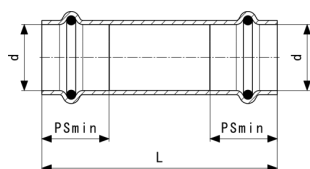
Temponox muhvi
- ruostumaton teräs
Malli 1715

Tuote	d	Z	L
809 065	15	12	56
808 983	18	11	55
808 990	22	13	59
809 003	28	12	60
809 010	35	12	64
809 027	42	12	85
809 034	54	12	93



Temponox XL muhvi
- ruostumaton teräs
Malli 1715XL

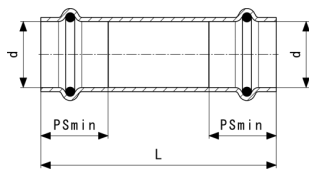
Tuote	d	Z	L
809 157	76,1	25	125
809 164	88,9	25	125
809 171	108,0	25	145



Temponox liukumuhvi
- ruostumaton teräs
Malli 1715.5

Tuote	d	PSmin	L
809 195	15	22	81
809 201	18	22	81
809 225	22	23	81
809 232	28	24	96

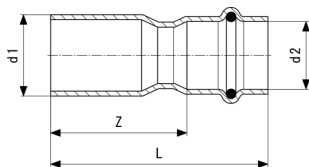
PSmin = minimisyvyys



Temponox liukumuhvi
- ruostumaton teräs
Malli 1715.5

Tuote	d	PSmin	L
809 249	35	26	106
809 256	42	36	121
809 263	54	40	136

PSmin = minimisyvyys

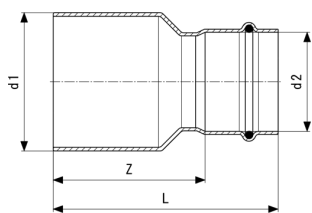


Temponox supistusyhde
- ruostumaton teräs
Malli 1715.1

Tuote	d1	d2	Z	L	Z*	L*
809 331	18	15	36	58	30	52
809 355	22	15	35	57		
809 362	22	18	37	59		
809 379	28	15	50	72		
809 386	28	18	47	69		
809 393	28	22	42	65		
809 409	35	15	56	78		
809 416	35	22	51	74		
809 423	35	28	43	67		
809 430	42	22	65	88		
809 447	42	28	65	89		
809 454	42	35	54	80		
809 461	54	22	80	103		
809 478	54	28	75	99		
809 485	54	35	71	97		
809 492	54	42	65	101		

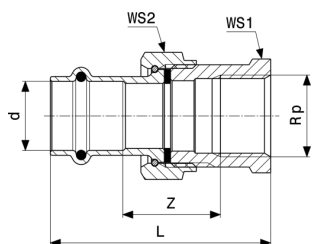
Z* = edellisen version Z-mitta

L* = edellisen version pituus



Temponox XL supistussyhde
- ruostumaton teräs
Malli 1715.1XL

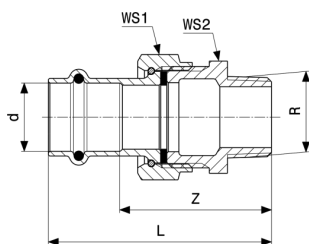
Tuote	d1	d2	Z	L
809 515	76,1	35	91	117
809 522	76,1	42	89	125
809 539	76,1	54	84	124
809 553	88,9	54	90	130
809 577	88,9	76,1	81	131
809 584	108,0	54	109	149
809 607	108,0	76,1	102	152
809 614	108,0	88,9	94	144



Temponox yhdistäjä
- ruostumaton teräs
Malli 1762

Tuote	d	Rp	Z	L	WS1	WS2
812 140	15	½	29	66	27	30
812 157	18	½	28	65	27	30
812 164	22	¾	40	79	31	30
812 171	22	1	39	81	37	40
812 188	28	1	48	91	40	37
812 195	35	1¼	36	83	50	53
812 201	42	1½	41	98	55	60
812 218	54	2	30	96	66	78

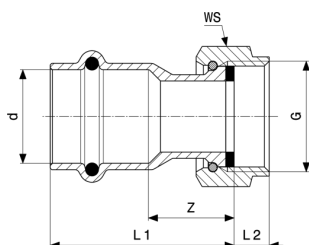
WS = avainkoko



Temponox yhdistäjä
- ruostumaton teräs
Malli 1765

Tuote	d	R	Z	L	WS1	WS2
812 065	15	½	46	68	30	27
812 072	18	¾	47	69	30	27
812 089	22	¾	54	77	30	27
812 096	22	1	54	77	37	34
812 102	28	1	63	87	37	34
812 119	35	1¼	63	89	53	50
812 126	42	1½	65	101	60	55
812 133	54	2	78	118	78	72

WS = avainkoko

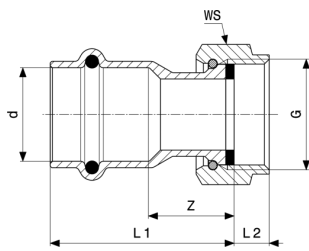


Temponox yhdistäjä
- ruostumaton teräs
Malli 1763

Tuote	d	G	Z	L1	L2	WS
811 280	15	½	21	43	7	24
811 297	15	¾	15	37	9	30
811 303	15	1	15	37	8	37
811 310	18	¾	15	37	8	30
811 327	18	1	15	37	8	37
811 334	22	¾	22	45	8	30
811 341	22	1	16	39	8	37
811 358	22	1¼	18	41	10	46
811 365	22	1½	23	46	10	53
811 372	28	1	25	49	8	37
811 389	28	1¼	18	42	10	46

G = G (kierre sylinterimäinen)

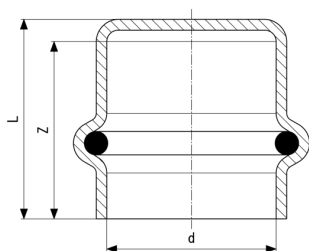
WS = avainkoko



Temponox yhdistäjä
- ruostumaton teräs
Malli 1763

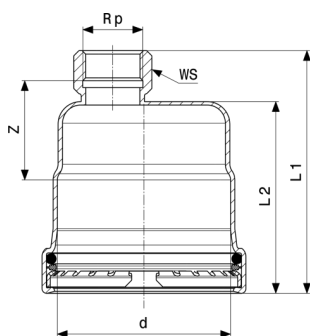
Tuote	d	G	Z	L1	L2	WS
811 396	28	1½	23	47	10	52
811 402	35	1½	18	44	10	53
811 419	35	2	23	49	14	66
811 426	42	1¾	22	58	11	60
811 433	42	2	24	61	14	66
811 440	54	2¾	24	64	13	78
811 457	54	2½	25	66	16	84

G = G (kierre sylinterimäinen)
WS = avainkoko



Temponox hattu
- ruostumaton teräs
Malli 1756

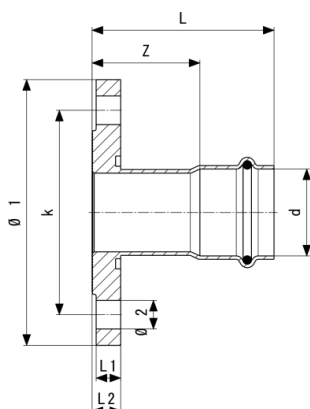
Tuote	d	Z	L
811 952	15	23	26
811 969	18	23	26
811 976	22	24	27
811 983	28	25	28
811 990	35	27	31
812 003	42	36	41
812 010	54	40	44



Temponox XL hattu
- ruostumaton teräs
Malli 1756XL

Tuote	d	Rp	Z	L1	L2	WS
812 034	76,1	¾	44	105	85	30
812 041	88,9	¾	43	104	83	30
812 058	108,0	¾	43	115	94	30

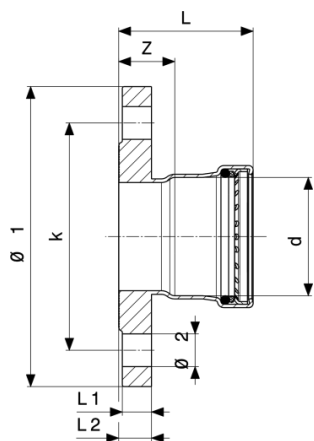
WS = avainkoko



Temponox laippaliitin
- ruostumaton teräs
Malli 1759

Tuote	DN	d	Z	L	L1	L2	k	Ø 1	Ø 2
811 136	32	35	44	70	16	18	100	140	18
811 143	40	42	57	93	16	19	110	150	18
811 150	50	54	56	97	16	18	125	165	18

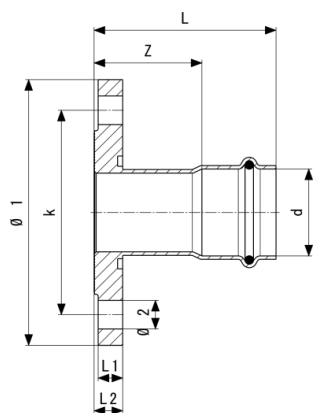
k = pultin halkaisija



Temponox XL laippaliitin
- ruostumaton teräs
Malli 1759XL

Tuote	DN	d	Z	L	L1	L2	Ø 1	Ø 2	n	k
811 174	65	76,1	29	79	15	17	180	18	8	145
811 181	80	88,9	31	81	17	19	200	18	8	160
811 198	100	108,0	31	91	17	19	220	18	8	180

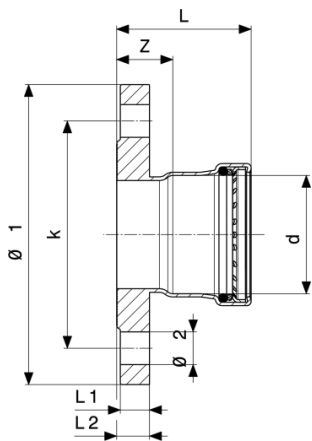
n = reikien määrä
k = pultin halkaisija



Temponox laippaliitin
- ruostumaton teräs
Malli 1759.1

Tuote	DN	d	Z	L	L1	L2	k	Ø 1	Ø 2
811 204	32	35	40	66	12	14	90	120	14
811 211	40	42	53	89	12	14	100	130	14
811 228	50	54	53	93	12	14	110	140	14

k = pultin halkaisija



Temponox XL laippaliitin
- ruostumaton teräs
Malli 1759.1XL

Tuote	DN	d	Z	L	L1	L2	Ø 1	Ø 2	n	k
811 259	65	76,1	26	76	12	14	160	14	4	130
811 266	80	88,9	28	78	14	16	190	18	4	150
811 273	100	108,0	28	88	14	16	210	18	4	170

n = reikien määrä
k = pultin halkaisija

Merkintä

Viega GmbH & Co. KG

Viega Platz 1

57439 Attendorn

Germany

Phone: +49/2722/61-0

Fax: +49/2722/61-1566

The Viega GmbH & Co. KG is represented by the general partners: Viega Management B.V. (Managing directors: Michael Klenz, Sebastian Lelgemann) and Viega Management GmbH (Managing directors: Michael Klenz, Sebastian Lelgemann)

Submittal Packagessa on saatavillesi toimitettua ei-sitovaa tietoa. Tämän Submittal Packagen koko sisältö on koottu erittäin huolellisesti. Emme kuitenkaan voi taata, että tiedot ovat ajantasaisia, oikeita ja täydellisiä. Submittal Packageista ei tule osa sopimusta tilausta tehtäessä.