

**Megapress Stainless 316**

Lähetyspaketti

FI



**viega**

# Sisällysluettelo

1 Tuoteryhmän kuvaus	3
2 Hyväksynnät	5
3 Z-mitat	6
4 Merkintä	7

# Tuoteryhmän kuvaus

Virtausoptimoitu puristusliitosjärjestelmä haponkestävää terästä 1.4404 (316L). Puristusliitin, jossa ruostumaton teräsleikkuurengas liitoksen mekaanisen kuormitettavuuden varmistamiseksi. Soveltuu runko- ja kytkentäjohdoksi.

## Merkintä

Valmistaja, putken mitta, erä, vihreä piste puristuspäässä, irrotettava vihreä tarra puristusilmaisimena

## Puristusliitin ja SC-Contur

Vahingossa puristamatta jääneet liitokset havaitaan välittömästi tiivistarkastuksessa.

Viega takaa puristamattomien liitosten tunnistamisen seuraavilla painealueilla käytettäessä vettä, paineilmaa tai inerttikaasuja:

min. vedenpaine: 0,1 MPa / 100 kPa / 1 bar / 14,5 PSI

maks. vedenpaine: 0,65 MPa / 650 kPa / 6,5 bar / 94,3 PSI

min. ilmanpaine: 22 hPa / 2,2 kPa / 22 mbar / 0,3 PSI

maks. ilmanpaine: 0,3 MPa / 300 kPa / 3 bar / 43,5 PSI

## Tiivisteet puristusliitoksiin

EPDM (eteenipropeenikumi), musta, esiasennettu

## Huomautus

Puristusjärjestelmien tiivistemateriaalit ovat lämpövanhenemisen alaisia, mikä riippuu lämpötilasta ja väliaineesta ja käyttäjäajasta.

Mitä korkeampi väliaineen lämpötila, sitä nopeammin tiivistemateriaalin lämpövanheneminen etenee.

Erikoiskäyttöolosuhteissa, esim. teollisuuden lämmöntalteenottojärjestelmissä on tarpeen verrata laitteen valmistajan teknisiä tietoja puristusjärjestelmän teknisiin tietoihin.

Ennen kuin käytät puristusjärjestelmää kuvattujen käyttöalueiden ulkopuolella tai jos olet epävarma materiaalin oikeasta valinnasta, ota yhteyttä Viegaan.

## Mitat

D $\frac{1}{2}$ –4, kokosaatavuus kansallisten säännösten mukaan

## Työkalut

Viega puristusliitosjärjestelmien toimintavarmuus riippuu ensisijassa käytettyjen puristustyökalujen moitteettomasta kunnosta. Viega suosittelee puristusliitosten tekemiseen Viega-puristustyökalujen käyttöä.

Megapress HST 316 XL -puristusliittimiä varten tarvitaan puristustehostin. Viega-puristustyökalut on jätettävä säännöllisesti valtuutetulle huoltokumppanille huollettaviksi.

## Käyttöalueet

Teollisuus- ja voimalatekniikka

Jäähdytys- ja lämmitysjarjetelmät

Paineilmajärjestelmät

Sadevesi

Maatalous

Järjestelmät teknisille kaasuille (pyyntö vaaditaan)

## Huomautus

Kun käytetään muissa sovelluksissa ja on epäilyksiä oikeiden materiaalien valinnassa, ole yhteydessä

Viegaan. Järjestelmän osat tulee suojata väliaineen ja ulkoisten tekijöiden aiheuttamilta korkeilta

kloridipitoisuuksilta. Tarkkoja tietoja käyttökohteista, rajoituksista ja kansallisista standardeista ja direktiiveistä on tuotetiedoissa, joko painettuna- tai sähköisenä versiona Viega verkkosivuilla.

**Huomautus – Standardit ja hyväksynnät**

Soveltuu ruostumattomille teräsputkille (1.4541/1.4550/1.4571) standardien DIN EN 10216-5 ja DIN EN 10217-7 mukaisesti.  
Käytettäessä lämmitysjärjestelmissä noudatetaan VDI-direktiiviä 2035 ja DIN EN 12828.

**Käyttöolosuhteet**

Megapress Stainless 316 puristusliitosjärjestelmää voidaan käyttää seuraavissa käyttöolosuhteissa: lämmitysjärjestelmät standardin DIN EN 12828 mukaisesti  
käyttölämpötila max. 105 °C / 221 °F

Puristusliitinjärjestelmä Megapress Stainless 316 on suunniteltu nimellispaineelle PN 16.

**Puristusliitosmateriaali**

Haponkestävä teräs 1.4404(316L)

**Oikeudet muutoksiin ja virheisiin!**

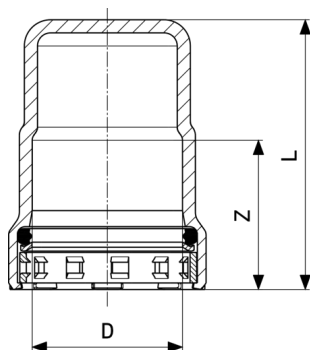
Uusimmat Z- ja asennusmitat sekä lisätietoja teknisistä tiedoista löytyvät Viegan verkkosivuilta. Ne on tarkistettava ennen hankintaa, suunnittelua, rakennustöitä ja käyttöä. Tuotteitamme optimoidaan jatkuvasti.

Tämä tuotekuvaus sisältää tärkeitä tietoja tuotteen ja järjestelmän valinnasta, asennuksesta, käyttöönnotosta, käyttötarkoituksesta ja mahdollisesta huollosta. Nämä tiedot tuotteista, niiden ominaisuuksista ja sovellustekniikoista perustuvat tällä hetkellä Euroopassa (esim. EN) ja/tai Saksassa (esim. DIN/DVGW) voimassa oleviin standardeihin. Jotkut kappaleet tekstissä voivat viitata Eurooppaan/Saksaan. Nämä ovat suosituksia muihin maihin missä ei ole kansallisia vaatimuksia. Kansalliset lait, standardit, ohjeet, direktiivit ja muut tekniset vaatimukset menevät saksalaisten/eurooppalaisten direktiivien ohi tuotekuvauksissa. Informaatio tässä yhteydessä ei sido muita maita ja alueita vaan ne pitää ottaa suosituksina.

## Hyväksynnät

 The logo for Vd TÜV, featuring the letters "Vd" in a bold font above the letters "TÜV" in a smaller font, all enclosed within a circular graphic element.	<p><b>TÜV Association Certificate</b> Megapress stainless 316 (1/2" - 4")</p>
---	---

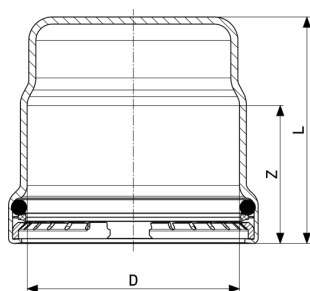
## Z-mitat



**Megapress Stainless 316 hattu**  
- ruostumaton teräs  
**Malli 6256**

Tuote	DN	D	Z	L
804 336 <sup>1</sup>	15	½	28	55
804 343 <sup>1</sup>	20	¾	30	58
804 558 <sup>1</sup>	25	1	35	62
804 565 <sup>1</sup>	32	1¼	47	75
804 572 <sup>1</sup>	40	1½	49	77
804 589 <sup>1</sup>	50	2	51	79

<sup>1)</sup> ilman DVGW-hyväksyntämerkkiä



**Megapress Stainless 316 XL hattu**  
- ruostumaton teräs  
**Malli 6256.1XL**

Tuote	DN	D	Z	L
804 596 <sup>1</sup>	65	2½	46	85
804 602 <sup>1</sup>	80	3	59	96
804 619 <sup>1</sup>	100	4	81	118

<sup>1)</sup> ilman DVGW-hyväksyntämerkkiä

# Merkintä

**Viega GmbH & Co. KG**

Viega Platz 1

57439 Attendorn

Germany

Phone: +49/2722/61-0

Fax: +49/2722/61-1566

The Viega GmbH & Co. KG is represented by the general partners: Viega Management B.V. (Managing directors: Michael Klenz, Sebastian Leigemann) and Viega Management GmbH (Managing directors: Michael Klenz, Sebastian Leigemann)

Submittal Packagessa on saatavillesi toimitettua ei-sitovaa tietoa. Tämän Submittal Packagen koko sisältö on koottu erittäin huolellisesti. Emme kuitenkaan voi taata, että tiedot ovat ajantasaisia, oikeita ja täydellisiä. Submittal Packageista ei tule osa sopimusta tilausta tehtäessä.