

**raccords à souder**

fichier information produit



**viega**

# Table des matières

1	Description de la famille de produits	3
2	Certificats	4
3	Cotes d'encombrement	6
4	Mentions légales	48

# Description de la famille de produits

Raccord à souder en bronze et cuivre pour tubes en cuivre.

## Identification

Fabricant, dimension du tube, lot, marquages d'homologation (DVGW), label qualité RAL-RG 641/3 (pour d12-54)



## Dimensions

d6-108,0

## Note - normes et homologations

Pièces de liaison en bronze selon la feuille de travail DVGW GW 6.

Pièces de liaison en cuivre selon la feuille de travail DVGW GW 8 adaptées aux tubes en cuivre selon la feuille de travail DVGW GW 392.

Accords de garantie BHKS et ZVSHK pour les pièces de liaison en cuivre et en bronze ainsi que les traversées murales en bronze.

Homologation des pièces de liaison en bronze selon le n° d'enr. DVGW DV-7401AO2956.

Homologation des pièces de liaison en cuivre selon le n° d'enr. DVGW DV-7411AO2955.

Les coudes des modèles 95090 et 95092 ne correspondent pas à la feuille de travail DVGW GW 8 et ne sont pas homologués pour l'utilisation dans les installations d'eau potable et de gaz !

## Matériaux connexions à serrer

Cuivre : 99,9 % Cu-DHP










bronze : CC499K

## Sous réserve de modifications et d'erreurs

Les cotes Z et les cotes de montage ainsi que d'autres informations techniques sont disponibles sur le site Internet de Viega et doivent être vérifiées avant l'achat, lors de la planification, l'exécution des travaux et l'utilisation. Nos produits sont continuellement optimisés.

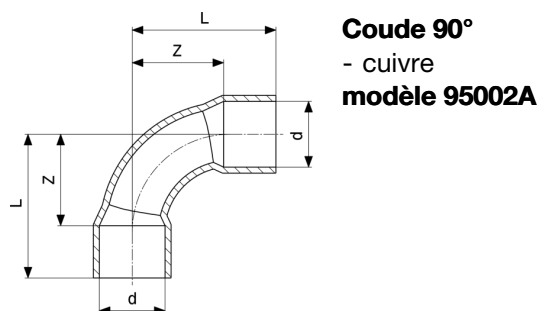
Cette description de produit contient des informations importantes sur le choix du produit ou du système, l'installation et la mise en service, ainsi que sur l'utilisation prévue et, si nécessaire, les mesures de maintenance. Ces informations sur les produits, leurs caractéristiques et techniques d'application sont basées sur les normes actuellement valables en Europe (par exemple EN) et/ou en Allemagne (par exemple DIN/DVGW). Certains passages du texte peuvent faire référence à des réglementations techniques en Europe/Allemagne. Celles-ci doivent être considérées comme des recommandations pour d'autres pays où il n'existe pas d'exigences nationales correspondantes. Les lois, normes, règlements et autres réglementations techniques nationales pertinentes ont la priorité sur les directives allemandes/européennes de cette description de produit : les informations présentées ici ne sont pas contraignantes pour d'autres pays et régions et doivent être considérées comme soutien.

# Certificats

	<p><b>ÜA sign</b> Profipress, solder fittings, threaded fittings</p>
	<p><b>ÜA sign</b> Sanpress, Raxofix, Maxiplex, bronze threaded fittings, solder fittings</p>
	<p><b>DVGW type examination certificate</b> Soldered fittings (d 12 - 54)</p>
	<p><b>DVGW type examination certificate</b> Soldered fittings (d 12 - 54)</p>
<p>KIWA</p>	<p><b>KIWA UK REGULATION 4 Approval</b> Soldered fittings</p>
	<p><b>WRAS Certificate</b> Soldered fittings</p>
<p>VIK-HR</p>	<p><b>VIK-HR Inspection Certificate 3.2</b> Soldered fittings</p>
	<p><b>ICIM Hygiene certificate</b> Profipress, Profipress XL, Sanpress Inox, Sanpress Inox XL, Sanpress, Sanpress XL, Sanfix Fosta, Raxofix, Smartpress, gunmetal threaded fittings, soldered fittings</p>
	<p><b>Gastec Certificate</b> Soldered fittings</p>
	<p><b>Gastec Certificate</b> Soldered fittings (Hydrogen gas)</p>
	<p><b>KIWA Product certificate</b> Soldered fittings</p>

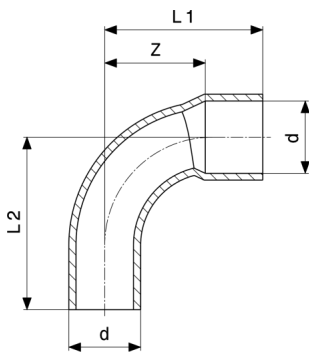
IZV	<b>IZV Certificate</b> Soldered fittings
-----	---

# Cotes d'encombrement



article	Cu	d	Z	L
122 645		6	8	14
109 288		8	10	17
102 494		10	14	22
100 513	✓	12	14	23
100 018	✓	15	18	29
100 148	✓	18	21	34
100 063	✓	22	26	42
100 193	✓	28	33	52
101 046	✓	35	42	65
102 777	✓	42	50	77
104 115	✓	54	65	97
119 829		64,0	83	116
125 080		76,1	100	134
127 077		88,9	112	150
138 431		108,0	177	225

Cu = label qualité pour d12-54

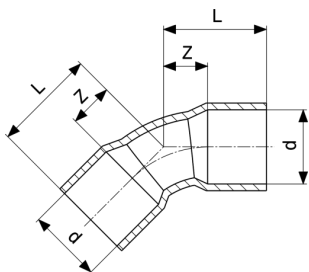


**Coude 90°**  
- cuivre  
**modèle 95001A**

article	Cu	d	Z	L1	L2
<b>117 184</b>		8	10	17	18
<b>105 136</b>		10	14	22	24
<b>101 510</b>	✓	12	14	23	25
<b>100 155</b>	✓	15	18	29	31
<b>100 575</b>	✓	18	22	35	37
<b>100 391</b>	✓	22	26	42	43
<b>100 827</b>	✓	28	34	53	55
<b>103 415</b>	✓	35	42	65	67
<b>108 052</b>	✓	42	50	77	79
<b>112 028</b>	✓	54	65	97	98
<b>594 350</b>		64,0	76	109	111
<b>634 254</b>		76,1	92	125	128
<b>634 261*</b>		88,9	107	145	148

Cu = label qualité pour d12-54

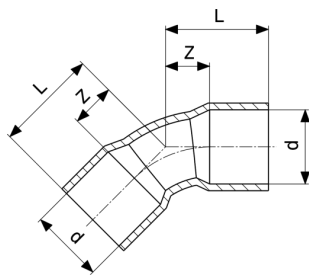
\* = disponible jusqu'à épuisement des stocks



**Coude 45°**  
- cuivre  
**modèle 95041**

article	Cu	d	Z	L
<b>110 420</b>		10	6	14
<b>103 309</b>	✓	12	5	14
<b>100 483</b>	✓	15	6	17

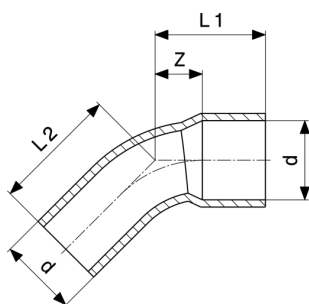
Cu = label qualité pour d12-54



**Coude 45°**  
- cuivre  
**modèle 95041**

article	Cu	d	Z	L
101 077	✓	18	8	21
100 704	✓	22	9	25
101 459	✓	28	12	31
104 016	✓	35	15	38
108 823	✓	42	17	44
112 196	✓	54	22	54
138 394		64,0	37	70
144 043		76,1	33	67
144 425		88,9	40	78
158 071		108,0	62	110

Cu = label qualité pour d12-54



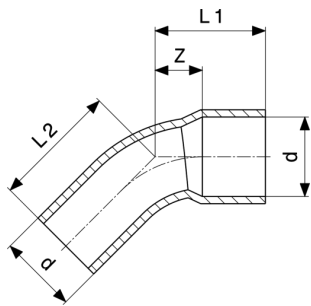
**Coude 45°**  
- cuivre  
**modèle 95040**

article	Cu	d	Z	L1	L2
109 325		10	6	14	16
103 019	✓	12	5	15	16
100 292	✓	15	6	17	19
100 773	✓	18	8	21	22
100 605	✓	22	9	25	27
101 336	✓	28	12	31	33
104 955	✓	35	15	38	40

Cu = label qualité pour d12-54

\* = disponible jusqu'à épuisement des stocks



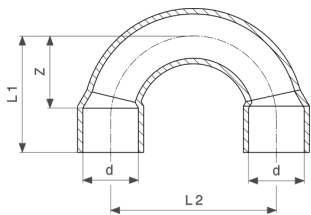


**Coude 45°**  
- cuivre  
**modèle 95040**

article	Cu	d	Z	L1	L2
<b>110 338</b>	✓	42	17	44	46
<b>114 916</b>	✓	54	22	54	56
<b>594 244</b>		64,0	32	64	66
<b>633 837</b>		76,1	38	71	74
<b>633 844*</b>		88,9	44	82	85

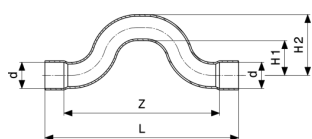
Cu = label qualité pour d12-54

\* = disponible jusqu'à épuisement des stocks



**Coude 180°**  
- cuivre  
**modèle 95060**

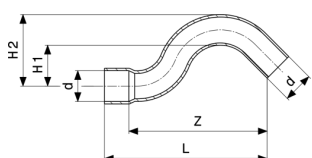
article	d	Z	L1	L2
<b>117 542</b>	10	17	25	30
<b>121 785</b>	12	17	26	34
<b>115 951</b>	15	23	34	45
<b>113 445</b>	18	26	39	52
<b>121 518</b>	22	32	48	66
<b>128 029</b>	28	41	60	84



**Dos d'âne**  
- cuivre  
**modèle 95085**

article	Cu	d	Z	L	H1	H2
102 159	✓	15	90	112	20	35
104 672	✓	18	102	128	20	38
103 798	✓	22	115	147	23	45

Cu = label qualité pour d12-54

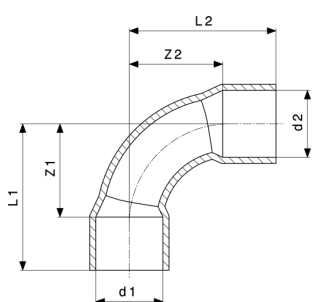


**Dos d'âne**  
- cuivre  
**modèle 95086**

article	Cu	d	Z	L	H1	H2
107 864*	✓	12	66	76	20	32
102 012	✓	15	68	80	20	35
104 481	✓	18	73	87	20	38
105 396	✓	22	87	104	23	45

Cu = label qualité pour d12-54

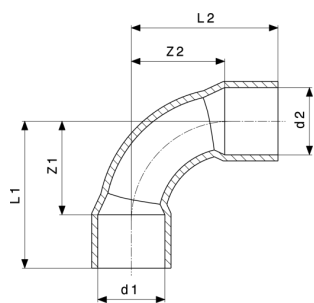
\* = disponible jusqu'à épuisement des stocks



**Coude 90°**  
- cuivre  
**modèle 95090**

article	NF	d1	d2	Z1	Z2	L1	L2
107 901	✓	8	8	7	7	14	14
103 132	✓	10	10	14	14	22	22
100 803	✓	12	12	12	12	21	21
116 897*		15	12	15	21	26	30
100 094	✓	15	15	10	10	21	21

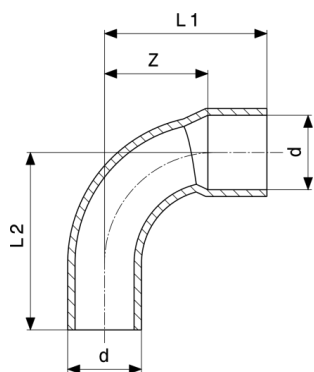
\* = disponible jusqu'à épuisement des stocks



**Coude 90°**  
- cuivre  
**modèle 95090**

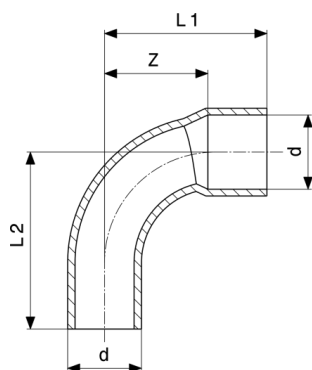
article	NF	d1	d2	Z1	Z2	L1	L2
100 452	✓	18	18	12	12	25	25
100 278	✓	22	22	15	15	31	31
100 711	✓	28	28	19	19	38	38
103 088	✓	35	35	28	28	51	51
106 416	✓	42	42	34	34	61	61
109 905	✓	54	54	45	45	77	77
594 411		64,0	64,0	76	76	109	109
594 428		76,1	76,1	67	67	100	100
594 435*		88,9	88,9	79	79	116	116
594 442*		108,0	108,0	130	130	178	178

\* = disponible jusqu'à épuisement des stocks



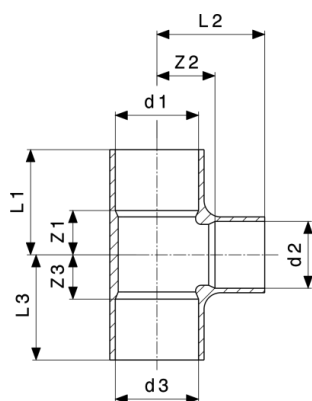
**Coude 90°**  
- cuivre  
**modèle 95092**

article	d	Z	L1	L2
113 773	8	11	18	18
108 700	10	14	22	24
102 920	12	12	21	25
100 414	15	12	23	25
101 169	18	14	27	30
100 933	22	15	31	37



**Coude 90°**  
- cuivre  
**modèle 95092**

article	d	Z	L1	L2
<b>102 067</b>	28	25	44	47
<b>107 079</b>	35	28	51	55
<b>113 995</b>	42	34	61	65
<b>118 891</b>	54	45	77	81

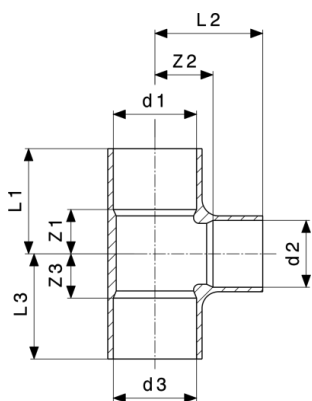


**Té**  
- cuivre  
**modèle 95130**

article	Cu	NF	d1	d2	d3	Z1	Z2	Z3	L1	L2
<b>107 475</b>			6	6	6	5	4	5	11	10
<b>128 968</b>			8	6	8	6	7	6	13	13
<b>105 747</b>		✓	8	8	8	6	5	6	13	12
<b>120 009</b>			10	6	10	4	6	4	13	13
<b>104 092</b>		✓	10	10	10	6	6	6	14	14
<b>136 635</b>		✓	12	8	12	7	9	7	16	16
<b>109 745</b>		✓	12	10	12	7	8	7	16	16
<b>101 435</b>	✓	✓	12	12	12	7	7	7	16	16
<b>120 245</b>		✓	15	8	15	8	12	8	19	19
<b>106 355</b>		✓	15	10	15	8	11	8	19	19

Cu = label qualité pour d12-54

\* = disponible jusqu'à épuisement des stocks

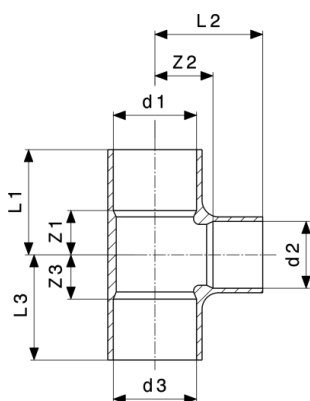


**Té**  
- cuivre  
**modèle 95130**

article	Cu	NF	d1	d2	d3	Z1	Z2	Z3	L1	L2
103 569	✓	✓	15	12	12	8	11	14	19	20
101 848	✓	✓	15	12	15	8	11	8	19	20
104 863	✓	✓	15	15	12	8	9	15	19	20
100 131	✓	✓	15	15	15	8	9	8	19	20
103 200	✓	✓	15	18	15	13	10	13	24	23
105 143	✓	✓	15	22	15	16	13	16	27	29
120 122	✓	✓	18	12	12	8	13	8	21	22
107 413	✓	✓	18	12	15	8	13	14	21	22
103 606	✓	✓	18	12	18	8	13	8	21	22
101 053	✓	✓	18	15	15	8	13	14	21	24
100 582	✓	✓	18	15	18	8	13	8	21	24
114 565	✓	✓	18	18	12	10	10	18	23	23
102 890	✓	✓	18	18	15	10	10	16	23	23
100 612	✓	✓	18	18	18	10	11	10	23	24
104 689	✓	✓	18	22	18	15	13	15	28	29
104 733	✓	✓	22	12	22	8	15	8	24	24
101 725	✓	✓	22	15	15	9	12	17	25	23
102 944	✓	✓	22	15	18	9	12	7	25	23
100 445	✓	✓	22	15	22	9	12	9	25	23
105 297	✓	✓	22	18	15	11	14	11	27	27
103 217	✓	✓	22	18	18	11	14	19	27	27
101 497	✓	✓	22	18	22	11	14	11	27	27
102 456	✓	✓	22	22	15	12	12	22	28	28
104 702	✓	✓	22	22	18	12	12	20	28	28
100 476	✓	✓	22	22	22	12	12	12	28	28

Cu = label qualité pour d12-54

\* = disponible jusqu'à épuisement des stocks

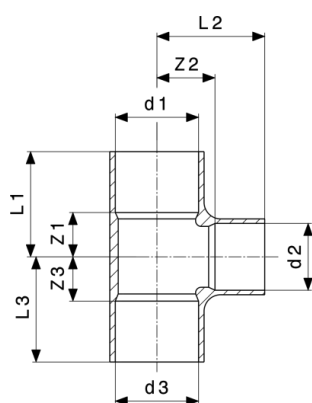


**Té**  
- cuivre  
**modèle 95130**

article	Cu	NF	d1	d2	d3	Z1	Z2	Z3	L1	L2
105 204	✓	✓	22	28	22	20	15	20	36	34
114 183	✓	✓	28	12	28	10	20	10	29	29
106 737	✓	✓	28	15	22	11	18	20	30	29
101 619	✓	✓	28	15	28	10	18	10	29	29
114 947	✓	✓	28	18	18	12	18	24	31	31
109 219	✓	✓	28	18	22	12	18	21	31	31
102 852	✓	✓	28	18	28	10	18	10	29	31
112 943*	✓	✓	28	22	15	12	18	26	31	34
122 119	✓	✓	28	22	18	12	18	24	31	34
103 248	✓	✓	28	22	22	12	18	21	31	34
101 282	✓	✓	28	22	28	12	18	12	31	34
109 424	✓	✓	28	28	15	15	16	29	34	35
113 032	✓	✓	28	28	18	15	16	27	34	36
106 232	✓	✓	28	28	22	15	16	24	34	35
101 022	✓	✓	28	28	28	15	18	15	34	37
115 760	✓	✓	28	35	28	20	18	20	39	41
107 291	✓	✓	35	15	35	10	24	10	33	35
109 899	✓	✓	35	18	35	11	23	11	34	36
123 673	✓	✓	35	22	22	15	21	29	38	37
113 599	✓	✓	35	22	28	15	21	26	38	37
104 375	✓	✓	35	22	35	13	21	13	36	37
122 676*	✓	✓	35	28	22	23	19	16	41	42
110 727	✓	✓	35	28	28	18	23	28	41	42
105 808	✓	✓	35	28	35	16	23	16	39	42
121 235	✓	✓	35	35	22	21	22	35	44	45

Cu = label qualité pour d12-54

\* = disponible jusqu'à épuisement des stocks

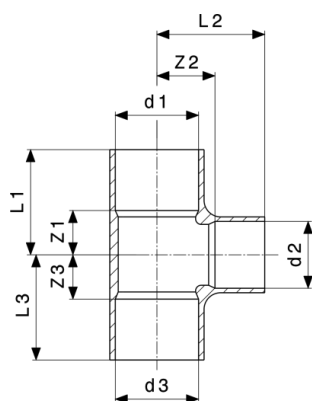


**Té**  
- cuivre  
**modèle 95130**

article	Cu	NF	d1	d2	d3	Z1	Z2	Z3	L1	L2
117 580	✓	✓	35	35	28	21	22	32	44	45
104 184	✓	✓	35	35	35	19	22	19	42	45
118 556	✓	✓	42	15	42	13	28	13	40	39
125 479	✓	✓	42	18	42	15	26	15	42	39
111 595	✓	✓	42	22	42	16	26	16	43	42
110 383	✓	✓	42	28	42	18	26	18	45	45
122 591*	✓	✓	42	35	35	23	26	34	50	49
113 711	✓	✓	42	35	42	23	26	23	50	49
108 236	✓	✓	42	42	42	26	25	26	53	52
118 792	✓	✓	54	22	54	18	33	18	50	49
117 467	✓	✓	54	28	54	18	34	18	50	53
117 818	✓	✓	54	35	54	25	33	25	57	56
119 652	✓	✓	54	42	54	26	34	26	58	61
110 819	✓	✓	54	54	54	32	33	32	64	65
595 227*			64,0	42	64,0	28	42	28	55	64
595 234*			64,0	54	64,0	31	37	31	64	69
131 722			64,0	64,0	64,0	36	36	36	69	69
595 357*			76,1	54	76,1	29	42	29	63	74
595 364*			76,1	64,0	76,1	28	55	28	67	76
135 911			76,1	76,1	76,1	41	46	41	75	80
634 292*			88,9	54	88,9	33	47	33	71	79
595 241*			88,9	64,0	88,9	38	48	38	76	81
595 371*			88,9	76,1	88,9	44	44	44	81	83
137 021			88,9	88,9	88,9	60	60	60	99	99
151 003			108,0	108,0	108,0	60	60	60	107	107

Cu = label qualité pour d12-54

\* = disponible jusqu'à épuisement des stocks



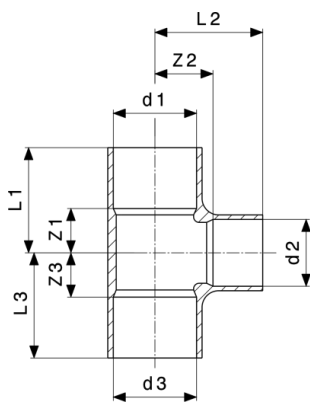
**Té**  
- cuivre  
**modèle 95130**

article	Cu	NF	d1	d2	d3	L3
107 475			6	6	6	11
128 968			8	6	8	13
105 747		✓	8	8	8	13
120 009			10	6	10	13
104 092		✓	10	10	10	14
136 635		✓	12	8	12	16
109 745		✓	12	10	12	16
101 435	✓	✓	12	12	12	16
120 245		✓	15	8	15	19
106 355		✓	15	10	15	19
103 569	✓	✓	15	12	12	23
101 848	✓	✓	15	12	15	19
104 863	✓	✓	15	15	12	24
100 131	✓	✓	15	15	15	19
103 200	✓	✓	15	18	15	24
105 143	✓	✓	15	22	15	27
120 122	✓	✓	18	12	12	25
107 413	✓	✓	18	12	15	25
103 606	✓	✓	18	12	18	21
101 053	✓	✓	18	15	15	25
100 582	✓	✓	18	15	18	21
114 565	✓	✓	18	18	12	27
102 890	✓	✓	18	18	15	27
100 612	✓	✓	18	18	18	23
104 689	✓	✓	18	22	18	28

Cu = label qualité pour d12-54

\* = disponible jusqu'à épaisseur des stocks



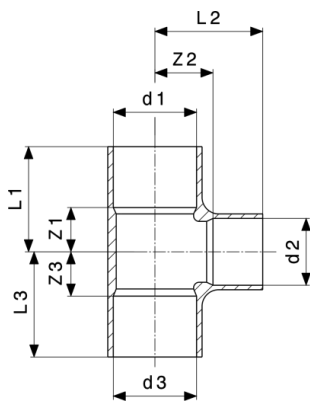


**Té**  
- cuivre  
**modèle 95130**

article	Cu	NF	d1	d2	d3	L3
104 733	✓	✓	22	12	22	24
101 725	✓	✓	22	15	15	28
102 944	✓	✓	22	15	18	28
100 445	✓	✓	22	15	22	25
105 297	✓	✓	22	18	15	32
103 217	✓	✓	22	18	18	32
101 497	✓	✓	22	18	22	27
102 456	✓	✓	22	22	15	33
104 702	✓	✓	22	22	18	33
100 476	✓	✓	22	22	22	28
105 204	✓	✓	22	28	22	36
114 183	✓	✓	28	12	28	29
106 737	✓	✓	28	15	22	36
101 619	✓	✓	28	15	28	29
114 947	✓	✓	28	18	18	37
109 219	✓	✓	28	18	22	37
102 852	✓	✓	28	18	28	29
112 943*	✓	✓	28	22	15	37
122 119	✓	✓	28	22	18	37
103 248	✓	✓	28	22	22	37
101 282	✓	✓	28	22	28	31
109 424	✓	✓	28	28	15	40
113 032	✓	✓	28	28	18	40
106 232	✓	✓	28	28	22	40
101 022	✓	✓	28	28	28	34

Cu = label qualité pour d12-54

\* = disponible jusqu'à épuisement des stocks

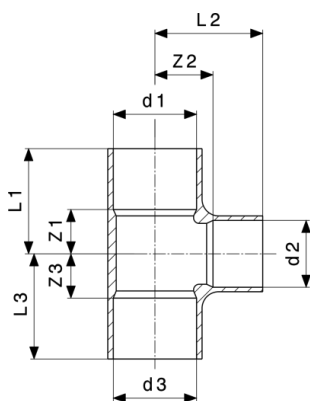


**Té**  
- cuivre  
**modèle 95130**

article	Cu	NF	d1	d2	d3	L3
115 760	✓	✓	28	35	28	39
107 291	✓	✓	35	15	35	33
109 899	✓	✓	35	18	35	34
123 673	✓	✓	35	22	22	45
113 599	✓	✓	35	22	28	45
104 375	✓	✓	35	22	35	36
122 676*	✓	✓	35	28	22	49
110 727	✓	✓	35	28	28	47
105 808	✓	✓	35	28	35	39
121 235	✓	✓	35	35	22	51
117 580	✓	✓	35	35	28	51
104 184	✓	✓	35	35	35	42
118 556	✓	✓	42	15	42	40
125 479	✓	✓	42	18	42	42
111 595	✓	✓	42	22	42	43
110 383	✓	✓	42	28	42	45
122 591*	✓	✓	42	35	35	57
113 711	✓	✓	42	35	42	50
108 236	✓	✓	42	42	42	53
118 792	✓	✓	54	22	54	50
117 467	✓	✓	54	28	54	50
117 818	✓	✓	54	35	54	57
119 652	✓	✓	54	42	54	58
110 819	✓	✓	54	54	54	64
595 227*			64,0	42	64,0	55

Cu = label qualité pour d12-54

\* = disponible jusqu'à épuisement des stocks

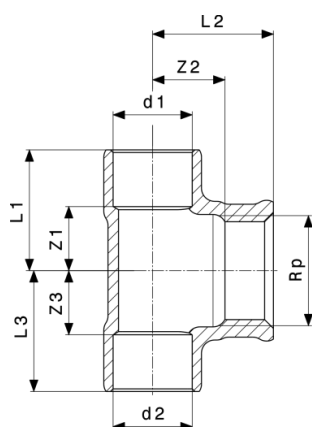


**Té**  
- cuivre  
**modèle 95130**

article	Cu	NF	d1	d2	d3	L3
<b>595 234*</b>			64,0	54	64,0	64
<b>131 722</b>			64,0	64,0	64,0	69
<b>595 357*</b>			76,1	54	76,1	63
<b>595 364*</b>			76,1	64,0	76,1	67
<b>135 911</b>			76,1	76,1	76,1	75
<b>634 292*</b>			88,9	54	88,9	71
<b>595 241*</b>			88,9	64,0	88,9	76
<b>595 371*</b>			88,9	76,1	88,9	81
<b>137 021</b>			88,9	88,9	88,9	99
<b>151 003</b>			108,0	108,0	108,0	107

Cu = label qualité pour d12-54

\* = disponible jusqu'à épuisement des stocks

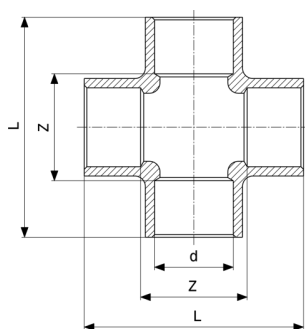


**Té**  
- bronze  
modèle 94130G

article	d1	Rp	d2	Z1	Z2	Z3	L1	L2	L3
150 600	12	½	12	13	7	13	22	22	22
131 029	15	¾	15	10	6	10	21	18	21
102 401	15	½	15	12	8	12	23	23	23
140 823*	18	¾	18	11	7	11	23	18	23
103 767	18	½	18	12	8	12	25	23	25
157 999	18	¾	18	17	9	17	30	25	30
119 195	22	¾	22	11	9	11	26	20	26
101 978	22	½	22	11	10	11	27	25	27
109 141	22	¾	22	17	10	17	32	27	32
103 453	28	½	28	14	14	14	33	29	33
112 035	28	¾	28	15	15	15	34	31	34
258 955	28	1	28	20	13	20	39	32	39
152 734	35	½	35	13	12	13	36	27	36
123 390	35	¾	35	15	12	15	39	29	39
136 734*	35	1¼	35	26	24	26	49	45	49
157 678*	42	1½	42	26	16	26	53	37	53

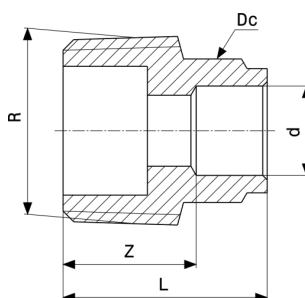
Rp = filet intérieur cylindrique

\* = disponible jusqu'à épuisement des stocks



**Croix**  
- bronze  
**modèle 94180**

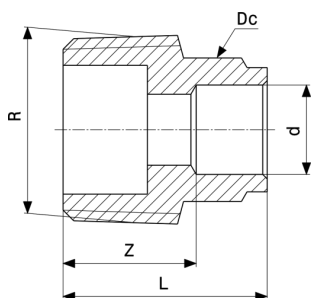
article	d	Z	L
<b>138 851</b>	15	20	42
<b>134 464</b>	18	24	50
<b>121 884</b>	22	27	58
<b>135 508</b>	28	34	71



**Pièce de transition**  
- bronze  
**modèle 94243G**

article	d	R	Z	L	Dc
<b>151 614</b>	8	¼	12	19	17
<b>145 002</b>	8	⅝	12	20	12
<b>136 673</b>	10	¼	11	20	14
<b>114 060</b>	10	⅝	11	19	13
<b>112 400</b>	10	½	15	23	14
<b>132 620</b>	12	¼	12	21	16
<b>101 152</b>	12	⅝	12	21	16
<b>101 398</b>	12	½	14	23	16
<b>101 657</b>	15	⅝	13	24	19
<b>100 025</b>	15	½	15	26	18
<b>102 234</b>	15	¾	16	27	19
<b>100 650</b>	18	½	15	28	21
<b>101 039</b>	18	¾	13	26	21

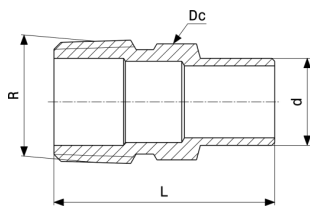
Dc = dimension clé



**Pièce de transition**  
- bronze  
**modèle 94243G**

article	d	R	Z	L	Dc
<b>101 749</b>	22	½	17	33	26
<b>100 322</b>	22	¾	16	32	26
<b>100 889</b>	22	1	16	32	26
<b>121 228</b>	28	½	18	37	32
<b>102 913</b>	28	¾	18	37	32
<b>100 285</b>	28	1	18	37	32
<b>105 839</b>	28	1¼	19	40	32
<b>107 109</b>	35	1	22	45	39
<b>102 661</b>	35	1¼	21	44	42
<b>174 484</b>	35	1½	12	35	42
<b>141 905</b>	42	1¼	26	53	48
<b>106 638</b>	42	1½	21	48	48
<b>258 481</b>	42	2	15	42	48
<b>169 305</b>	54	1½	28	60	61
<b>109 196</b>	54	2	30	62	61
<b>138 202</b>	64,0	2½	24	57	71
<b>137 236</b>	76,1	2½	34	68	83
<b>140 007</b>	88,9	3	41	79	97
<b>159 634</b>	108,0	4	48	96	119

Dc = dimension clé

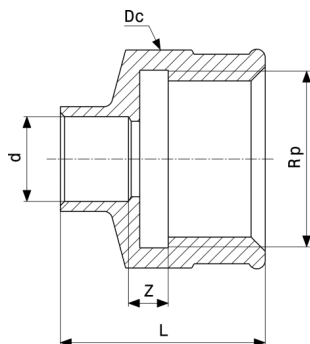


**Pièce de transition**  
- bronze  
**modèle 94280G**

article	d	R	L	Dc
<b>116 040</b>	15	½	38	19
<b>120 221*</b>	18	½	40	21
<b>131 166</b>	22	½	44	24
<b>117 894</b>	22	¾	44	25
<b>126 940*</b>	28	1	51	31
<b>140 946*</b>	35	1¼	60	40
<b>142 841*</b>	42	1½	61	48

Dc = dimension clé

\* = disponible jusqu'à épuisement des stocks

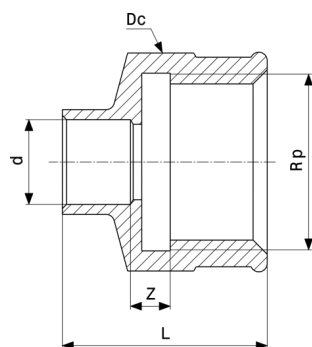


**Pièce de transition**  
- bronze  
**modèle 94270G**

article	d	Rp	Z	L	Dc
<b>118 976</b>	10	¼	1	20	17
<b>118 051</b>	10	⅝	1	21	21
<b>119 515</b>	10	½	1	25	25
<b>105 259</b>	12	⅝	2	22	21
<b>104 214</b>	12	½	1	25	25
<b>101 787</b>	15	⅝	2	24	21
<b>100 254</b>	15	½	2	28	25
<b>104 771</b>	15	¾	2	29	30
<b>100 940</b>	18	½	2	30	25
<b>102 180</b>	18	¾	2	31	30

Rp = filet intérieur cylindrique

Dc = dimension clé



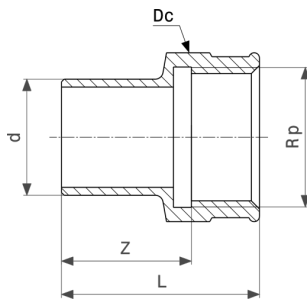
**Pièce de transition**  
- bronze  
**modèle 94270G**

article	d	Rp	Z	L	Dc
<b>101 664</b>	22	½	2	33	25
<b>100 728</b>	22	¾	1	34	30
<b>102 470</b>	22	1	1	36	38
<b>104 139</b>	28	¾	2	37	30
<b>100 964</b>	28	1	2	40	38
<b>107 192</b>	28	1¼	4	44	47
<b>165 864</b>	35	¾	0	40	34
<b>107 857</b>	35	1	1	43	40
<b>108 267</b>	35	1¼	6	51	48
<b>163 419</b>	42	1¼	6	55	49
<b>117 597</b>	42	1½	4	53	53
<b>160 586</b>	54	2	3	61	66
<b>144 418</b>	64,0	2½	4	66	83

Rp = filet intérieur cylindrique

Dc = dimension clé





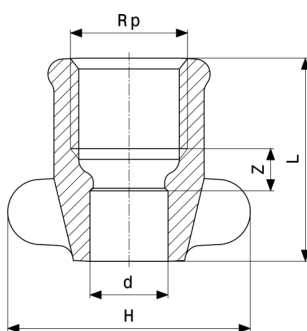
**Embout mâle**  
- bronze  
**modèle 94246G**

article	d	Rp	Z	L	Dc
<b>117 917</b>	12	¾	14	26	21
<b>119 669</b>	12	½	17	32	26
<b>118 549</b>	15	¾	16	27	21
<b>106 553</b>	15	½	17	32	25
<b>111 274</b>	18	½	18	33	25
<b>132 873*</b>	18	¾	20	36	31
<b>112 455</b>	22	½	21	36	25
<b>118 846</b>	22	¾	21	38	31
<b>131 838</b>	28	¾	24	41	31
<b>117 849</b>	28	1	25	45	38
<b>133 252*</b>	35	1¼	37	58	49

Rp = filet intérieur cylindrique

Dc = dimension clé

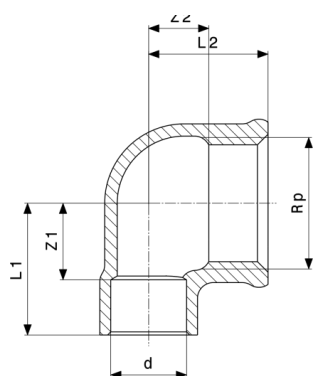
\* = disponible jusqu'à épuisement des stocks



**Pièce de transition**  
- bronze  
**modèle 94270GF**

article	d	Rp	Z	L	H
<b>103 880</b>	15	½	6	32	40

Rp = filet intérieur cylindrique

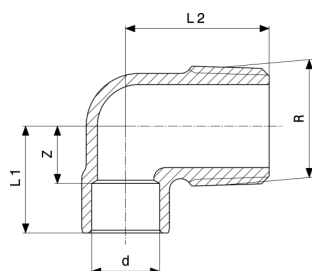


**Coude de transition 90°**  
- bronze  
**modèle 94090G**

article	d	Rp	Z1	Z2	L1	L2
117 887	12	3/8	11	5	20	16
105 693	12	1/2	12	4	21	19
148 362	15	3/8	10	6	21	18
100 667	15	1/2	12	7	23	22
130 114	15	3/4	17	7	28	23
104 436	18	1/2	12	8	25	23
109 011	18	3/4	16	8	29	24
106 102	22	1/2	11	8	27	23
107 581	22	3/4	16	10	32	26
113 865	22	1	19	11	35	30
144 203	28	3/4	15	14	34	30
109 561	28	1	21	13	40	32
173 494*	35	1 1/4	23	19	47	40
166 397*	42	1 1/2	26	24	53	45
151 676*	54	2	32	29	64	55

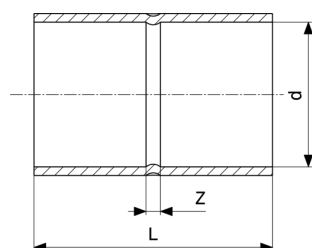
Rp = filet intérieur cylindrique

\* = disponible jusqu'à épuisement des stocks



**Coude de transition 90°**  
- bronze  
**modèle 94092G**

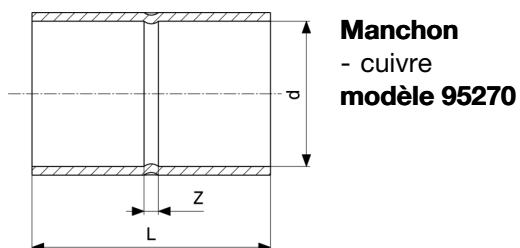
article	d	R	Z	L1	L2
<b>103 910</b>	12	3/8	9	18	23
<b>108 687</b>	12	1/2	10	19	26
<b>106 577</b>	15	3/8	10	21	27
<b>100 568</b>	15	1/2	10	21	28
<b>107 635</b>	18	1/2	18	32	30
<b>133 108</b>	18	3/4	14	27	31
<b>136 307</b>	22	1/2	11	27	33
<b>107 208</b>	22	3/4	14	29	33
<b>144 067</b>	22	1	17	33	39
<b>131 739</b>	28	3/4	18	33	38
<b>149 970</b>	28	1	19	38	46
<b>138 691</b>	35	1 1/4	22	45	45



**Manchon**  
- cuivre  
**modèle 95270**

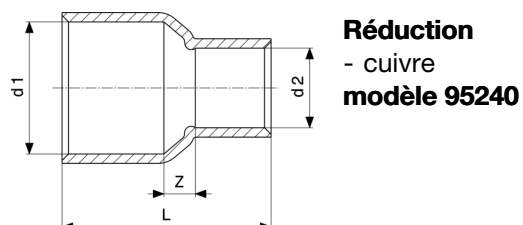
article	Cu	d	Z	L
<b>108 717</b>		6	1	13
<b>107 093</b>		8	1	15
<b>102 357</b>		10	1	17
<b>100 872</b>	✓	12	2	19
<b>100 117</b>	✓	15	2	23
<b>100 469</b>	✓	18	2	27
<b>100 353</b>	✓	22	2	32

Cu = label qualité pour d12-54



article	Cu	d	Z	L
100 698	✓	28	2	38
102 616	✓	35	2	48
105 433	✓	42	2	56
106 744	✓	54	2	66
124 038		64,0	5	70
127 862		76,1	4	72
128 319		88,9	5	80
146 481		108,0	4	100

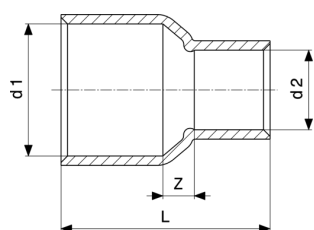
Cu = label qualité pour d12-54



article	Cu	d1	d2	Z	L
142 872*		8	6	5	17
121 082		10	6	2	16
121 150		10	8	2	19
120 504		12	8	5	24
107 420		12	10	4	20
110 154		15	10	5	23
102 524	✓	15	12	5	26
106 874	✓	18	12	7	29
101 176	✓	18	15	4	27
110 758	✓	22	12	9	36
101 565	✓	22	15	7	37

Cu = label qualité pour d12-54

\* = disponible jusqu'à épuisement des stocks

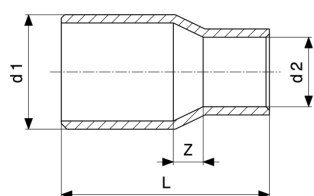


**Réduction**  
- cuivre  
**modèle 95240**

article	Cu	d1	d2	Z	L
101 602	✓	22	18	6	35
105 037	✓	28	15	12	44
106 256	✓	28	18	7	42
102 111	✓	28	22	5	43
109 738	✓	35	22	11	50
105 334	✓	35	28	9	52
121 280	✓	42	22	23	67
117 269	✓	42	28	13	59
111 687	✓	42	35	10	60
124 076	✓	54	28	24	77
120 788	✓	54	35	14	69
116 118	✓	54	42	11	70
594 374		64,0	54	12	77
634 278*		76,1	54	25	90
594 381*		76,1	64,0	14	80
594 398*		88,9	76,1	15	86
594 404*		108,0	88,9	20	105

Cu = label qualité pour d12-54

\* = disponible jusqu'à épuisement des stocks

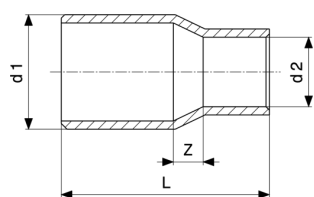


**Pièce de réduction**  
- cuivre  
**modèle 95243**

article	Cu	d1	d2	Z	L
124 540		10a	6	3	18
119 805		10a	8	1	16
123 796		12M	6	4	21

Cu = label qualité pour d12-54

\* = disponible jusqu'à épuisement des stocks

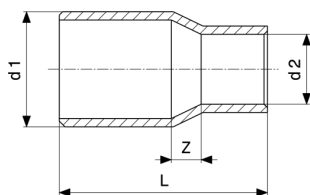


**Pièce de réduction**  
- cuivre  
**modèle 95243**

article	Cu	d1	d2	Z	L
116 187		12M	8	2	20
104 290		12M	10	1	19
105 983		15a	10	3	23
101 060	✓	15a	12	2	24
104 566	✓	18a	12	3	27
100 520	✓	18a	15	3	29
108 298	✓	22a	12	6	33
100 841	✓	22a	15	5	34
100 780	✓	22a	18	4	35
118 013	✓	28a	12	10	39
103 156	✓	28a	15	8	39
103 637	✓	28a	18	6	39
101 015	✓	28a	22	6	42
115 296	✓	35a	15	11	47
115 180	✓	35a	18	9	47
105 792	✓	35a	22	7	48
103 118	✓	35a	28	5	49
133 313*	✓	42a	15	15	55
116 392	✓	42a	22	11	56
110 260	✓	42a	28	8	56
106 935	✓	42a	35	5	57
118 648	✓	54a	28	15	67
115 852	✓	54a	35	11	68
112 530	✓	54a	42	8	69
594 169*		64,0M	35	19	78
594 176		64,0M	42	15	79
126 261		64,0M	54	2	75
594 190*		76,1ext	35	24	86
594 183		76,1ext	42	21	86

Cu = label qualité pour d12-54

\* = disponible jusqu'à épuisement des stocks

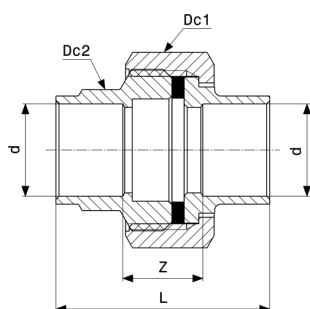


**Pièce de réduction**  
- cuivre  
**modèle 95243**

article	Cu	d1	d2	Z	L
<b>127 732</b>		76,1ext	54	12	82
<b>594 206</b>		76,1ext	64,0	10	79
<b>634 308</b>		88,9ext	54	21	96
<b>594 237</b>		88,9ext	64,0	16	92
<b>132 866</b>		88,9ext	76,1	4	87
<b>594 213</b>		108,0M	64,0	25	111
<b>594 220</b>		108,0M	76,1	19	107
<b>150 709</b>		108,0M	88,9	15	103

Cu = label qualité pour d12-54

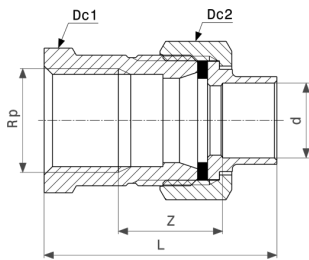
\* = disponible jusqu'à épuisement des stocks



**Raccord union**  
- bronze  
**modèle 94330**

article	d	Z	L	Dc1	Dc2
<b>110 239</b>	15	13	35	29	19
<b>122 249</b>	18	14	40	29	22
<b>116 583</b>	22	14	45	36	26
<b>154 196</b>	28	18	55	46	32
<b>176 174</b>	35	22	68	52	40

Dc = dimension clé

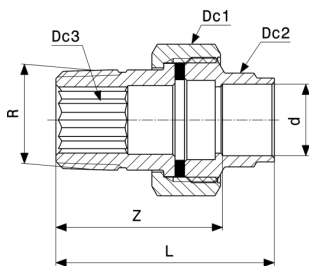


**Raccord fileté de transition**  
- bronze, laiton  
**modèle 94330G**

article	d	Rp	Z	L	Dc1	Dc2
<b>113 421</b>	15	½	21	47	29	27
<b>120 856</b>	18	½	22	50	29	27
<b>117 399</b>	22	¾	22	54	36	34
<b>119 478</b>	28	1	21	59	46	44

Rp = filet intérieur cylindrique

Dc = dimension clé

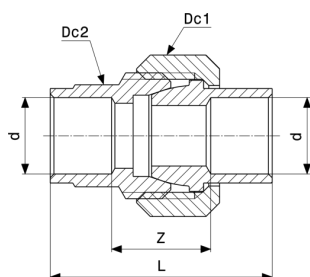


**Raccord fileté de transition**  
- bronze, laiton  
**modèle 94331G**

article	d	R	Z	L	Dc1	Dc2	Dc3
<b>109 806</b>	15	½	35	46	29	19	12
<b>120 146</b>	18	½	35	48	29	22	12
<b>112 967</b>	22	¾	38	54	36	26	17
<b>133 535</b>	28	1	44	63	46	32	22
<b>220 839</b>	35	1¼	51	74	52	35	

Dc = dimension clé



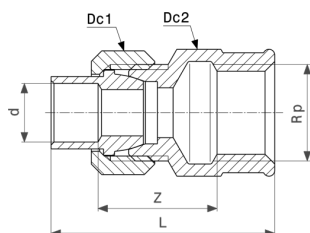


**Raccord union**  
- bronze  
**modèle 94340**

article	d	Z	L	Dc1	Dc2
<b>132 033</b>	10	13	30	19	13
<b>151 645</b>	12	12	30	23	16
<b>103 699</b>	15	13	35	29	19
<b>124 434</b>	18	14	40	29	22
<b>104 399</b>	22	13	45	36	26
<b>107 604</b>	28	17	54	46	32
<b>114 695</b>	35	20	66	52	40
<b>125 899</b>	42	21	76	59	49
<b>148 256*</b>	54	27	91	75	61

Dc = dimension clé

\* = disponible jusqu'à épuisement des stocks



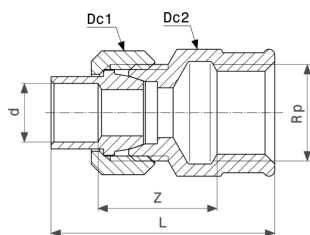
**Raccord fileté de transition**  
- bronze ou bronze au silicium, laiton  
**modèle 94340G**

article	d	Rp	Z	L	Dc1	Dc2
<b>163 051*</b>	12	½	17	41	23	25
<b>122 683*</b>	15	¾	15	38	29	22
<b>103 422</b>	15	½	21	47	29	27
<b>110 390</b>	15	¾	20	47	29	31
<b>106 690</b>	18	½	21	49	29	27
<b>109 295</b>	18	¾	20	49	29	31
<b>101 527</b>	22	¾	21	53	36	34
<b>105 310</b>	22	1	23	58	36	40

Rp = filet intérieur cylindrique

Dc = dimension clé

\* = disponible jusqu'à épuisement des stocks



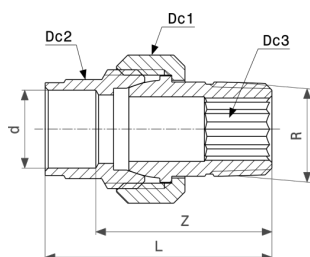
**Raccord fileté de transition**  
 - bronze ou bronze au silicium, laiton  
**modèle 94340G**

article	d	Rp	Z	L	Dc1	Dc2
<b>103 002</b>	28	1	20	58	46	44
<b>107 918</b>	35	1¼	25	70	52	50
<b>115 937</b>	42	1½	23	72	59	55
<b>125 325</b>	54	2	23	81	75	66

Rp = filet intérieur cylindrique

Dc = dimension clé

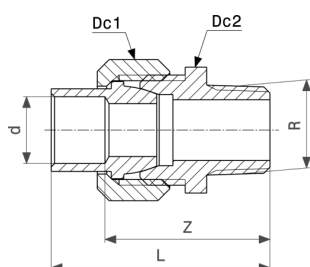
\* = disponible jusqu'à épuisement des stocks



**Raccord fileté de transition**  
 - bronze ou bronze au silicium, laiton  
**modèle 94341G**

article	d	R	Z	L	Dc1	Dc2	Dc3
<b>118 921</b>	12	⅝	29	38	23	16	8
<b>147 099</b>	12	½	36	45	29	16	12
<b>115 883</b>	15	⅝	31	42	23	19	8
<b>102 128</b>	15	½	33	44	29	19	12
<b>122 959</b>	15	¾	39	50	36	19	17
<b>109 042</b>	18	½	34	47	29	22	12
<b>109 547</b>	18	¾	38	51	36	22	17
<b>101 558</b>	22	¾	36	52	36	26	17
<b>109 080</b>	22	1	44	59	46	26	22
<b>103 705</b>	28	1	41	60	46	32	22
<b>108 427</b>	35	1¼	45	68	52	40	
<b>118 327</b>	42	1½	51	78	59	49	
<b>129 620</b>	54	2	54	86	75	61	

Dc = dimension clé

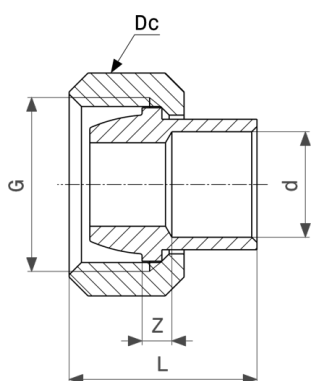


**Raccord fileté de transition**  
- bronze  
**modèle 94343G**

article	d	R	Z	L	Dc1	Dc2
<b>167 202</b>	12	3/8	29	38	23	22
<b>134 716</b>	12	1/2	33	42	22	23
<b>102 395</b>	15	1/2	35	46	29	27
<b>120 771*</b>	15	3/4	39	50	29	28
<b>111 984</b>	18	1/2	35	48	29	27
<b>116 859</b>	18	3/4	39	52	29	28
<b>102 685</b>	22	3/4	40	55	36	34
<b>115 098*</b>	22	1	41	57	36	34
<b>103 996</b>	28	1	44	63	46	44
<b>110 581</b>	35	1 1/4	53	75	52	50
<b>115 135</b>	42	1 1/2	54	82	59	55
<b>119 980*</b>	54	2	65	97	75	71
<b>144 005*</b>	64,0	2 1/2	78	111	93	90
<b>165 918*</b>	76,1	2 1/2	77	110	102	99

Dc = dimension clé

\* = disponible jusqu'à épuisement des stocks



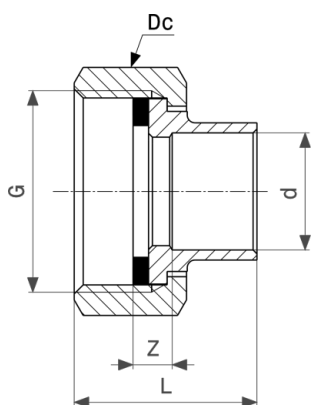
**Raccord fileté**  
- bronze  
**modèle 94384G**

article	d	G	Z	L	Dc
<b>136 666</b>	12	½	2	19	23
<b>113 148</b>	15	¾	2	23	29
<b>130 367*</b>	18	¾	2	25	29
<b>116 323*</b>	22	1	2	28	36
<b>125 998*</b>	28	1¼	2	32	46
<b>130 794*</b>	35	1½	5	40	52
<b>138 745*</b>	42	1¾	4	44	59
<b>140 366*</b>	54	2¾	6	51	75

G = filet cylindrique

Dc = dimension clé

\* = disponible jusqu'à épuisement des stocks



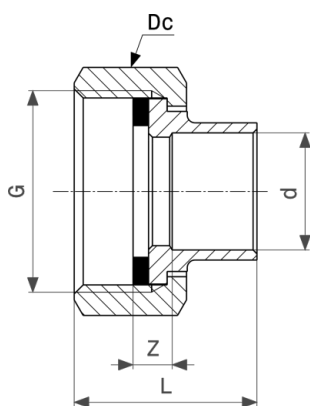
**Raccord fileté**  
**modèle 94359**

article	d	G	Z	L	Dc
<b>288 402</b>	15	¾	5	24	29
<b>288 396</b>	18	¾	6	27	29
<b>288 389</b>	22	1	5	29	36

G = filet cylindrique

Dc = dimension clé

\* = disponible jusqu'à épuisement des stocks



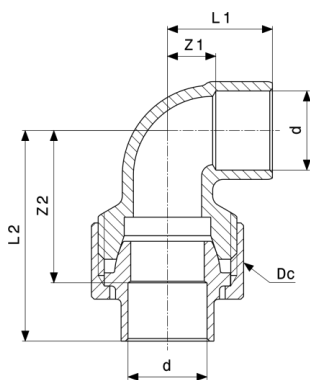
**Raccord fileté  
modèle 94359**

article	d	G	Z	L	Dc
<b>288 372</b>	28	1¼	6	34	46
<b>288 365</b>	35	1½	10	42	52
<b>288 358*</b>	42	1¾	7	44	59
<b>288 341*</b>	54	2⅝	9	51	75

G = filet cylindrique

Dc = dimension clé

\* = disponible jusqu'à épuisement des stocks

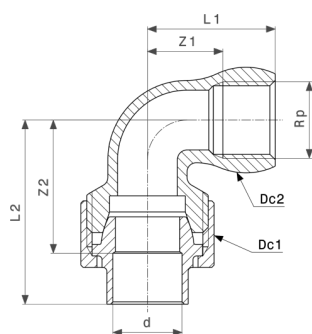


**Raccord fileté de transition 90°  
- bronze  
modèle 94096**

article	d	Z1	Z2	L1	L2	Dc
<b>123 499*</b>	15	9	30	20	41	29
<b>134 815*</b>	18	12	32	25	45	29
<b>133 276*</b>	22	14	36	30	52	36
<b>146 368</b>	28	18	42	37	60	46

Dc = dimension clé

\* = disponible jusqu'à épuisement des stocks



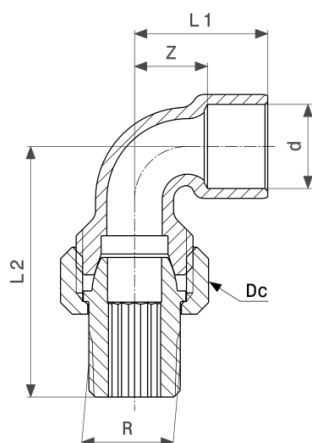
**Raccord fileté de transition 90°**  
 - bronze ou bronze au silicium, laiton  
**modèle 94096G**

article	d	Rp	Z1	Z2	L1	L2	Dc1	Dc2
<b>114 787</b>	15	½	18	31	33	42	29	28
<b>119 461</b>	18	½	21	31	33	44	29	28
<b>216 962</b>	18	¾	23	39	39	52	36	33
<b>107 338</b>	22	¾	23	37	39	53	36	33
<b>120 498</b>	22	1	25	40	44	56	36	40
<b>112 295</b>	28	1	28	44	47	63	46	39
<b>121 433*</b>	35	1¼	35	50	57	73	52	48

Rp = filet intérieur cylindrique

Dc = dimension clé

\* = disponible jusqu'à épaissement des stocks

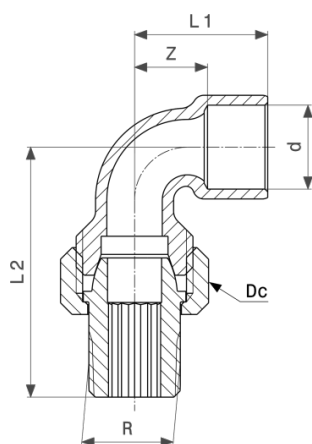


**Raccord fileté de transition 90°**  
 - bronze ou bronze au silicium, laiton  
**modèle 94098G**

article	d	R	Z	L1	L2	Dc
<b>120 979*</b>	12	½	9	18	49	29
<b>103 859</b>	15	½	9	20	49	29
<b>110 017</b>	18	½	12	25	51	29
<b>120 580</b>	18	¾	12	25	59	36
<b>114 909</b>	22	¾	14	30	59	36

Dc = dimension clé

\* = disponible jusqu'à épaissement des stocks

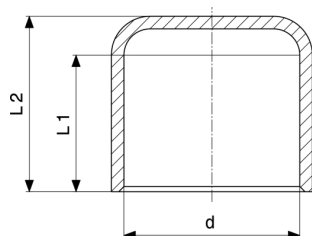


**Raccord fileté de transition 90°**  
 - bronze ou bronze au silicium, laiton  
**modèle 94098G**

article	d	R	Z	L1	L2	Dc
<b>144 128</b>	28	1	18	37	68	46
<b>120 061*</b>	35	1¼	22	45	76	52
<b>144 098*</b>	42	1½	24	51	85	59
<b>146 450*</b>	54	2	28	60	100	74

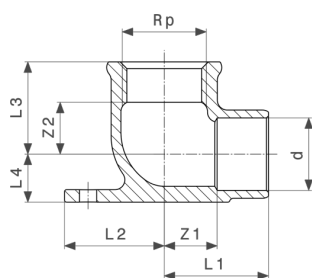
Dc = dimension clé

\* = disponible jusqu'à épuisement des stocks



**Bonnet**  
 - cuivre  
**modèle 95301**

article	d	L1	L2
<b>121 273</b>	8	7	9
<b>108 892</b>	10	8	10
<b>104 450</b>	12	9	11
<b>101 466</b>	15	11	13
<b>103 590</b>	18	13	15
<b>102 951</b>	22	15	18
<b>105 662</b>	28	18	21
<b>109 134</b>	35	25	29
<b>113 155</b>	42	27	33
<b>114 077</b>	54	32	37
<b>594 367</b>	64,0	33	37

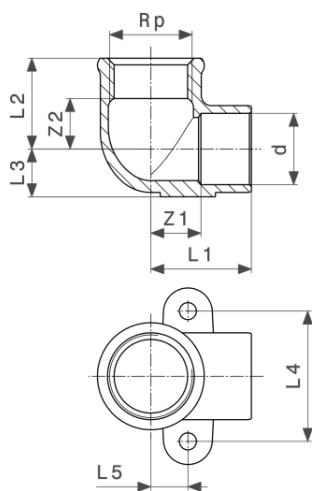


**Culasse murale**  
- bronze  
**modèle 94471G**

article	d	Rp	Z1	Z2	L1	L2	L3	L4
<b>103 958</b>	12	½	13	5	22	25	20	9
<b>101 275</b>	15	½	13	7	24	25	22	10
<b>106 393</b>	18	½	13	8	26	25	23	12
<b>113 216</b>	18	¾	16	8	29	30	24	12
<b>110 192</b>	22	½	15	8	31	21	23	15
<b>111 304</b>	22	¾	17	10	33	21	27	15
<b>151 812*</b>	28	1	19	15	37	34	35	18

Rp = filet intérieur cylindrique

\* = disponible jusqu'à épuisement des stocks

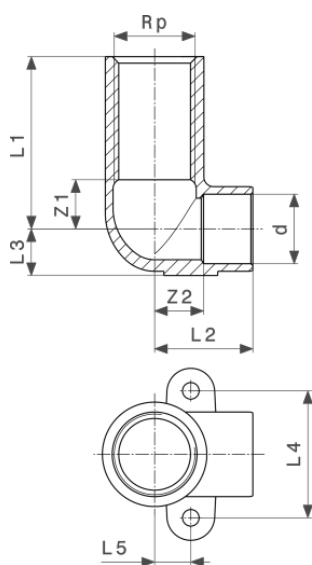


**Culasse murale**  
- bronze  
**modèle 94472G**

article	d	Rp	Z1	Z2	L1	L2	L3	L4	L5
<b>103 965</b>	12	½	13	5	22	20	9	33	9
<b>112 813</b>	15	⅝	10	6	21	18	11	34	0
<b>100 223</b>	15	½	12	7	23	22	10	33	9
<b>102 210</b>	18	½	13	8	26	23	12	33	9
<b>113 490</b>	22	¾	17	10	33	27	14	42	12

Rp = filet intérieur cylindrique



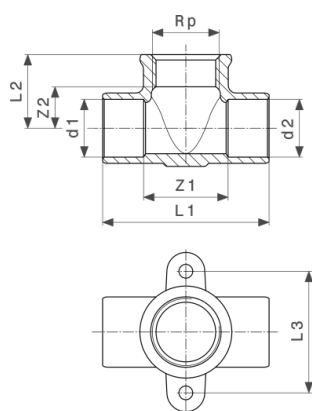


**Culasse murale**  
- bronze  
**modèle 94472GL**

article	d	Rp	L	Z1	Z2	L1	L2	L3	L4	L5
<b>105 129*</b>	15	½	45	12	13	45	24	10	33	10

Rp = filet intérieur cylindrique

\* = disponible jusqu'à épaissement des stocks

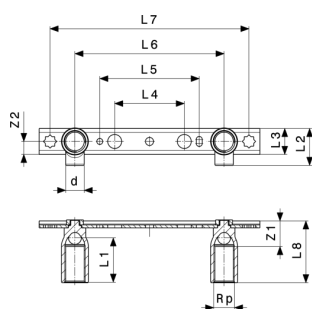


**Culasse murale en té**  
- bronze  
**modèle 94490G**

article	d1	Rp	d2	Z1	Z2	L1	L2	L3
<b>118 310</b>	15	½	15	30	7	52	22	38
<b>138 127*</b>	18	½	18	26	8	52	23	38
<b>122 287*</b>	22	½	22	23	14	56	29	48

Rp = filet intérieur cylindrique

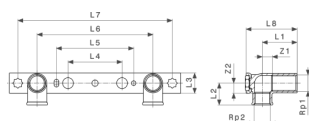
\* = disponible jusqu'à épaissement des stocks


**Unité de montage Gemini  
modèle 94476**

article	d	Rp	L	entraxe	Z1	Z2	L1	L2	L3	L4
107 031	15	½	45	150/200	26	13	45	38	26	70
111 151	15	½	65	150/200	26	13	65	38	26	70

article	d	Rp	L	entraxe	L5	L6	L7	L8
107 031	15	½	45	150/200	100	150	200	63
111 151	15	½	65	150/200	100	150	200	83

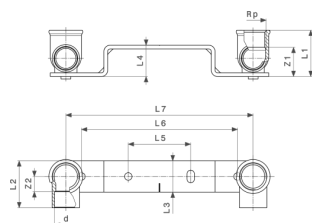
Rp = filet intérieur cylindrique


**Unité de montage Gemini  
modèle 94478**

article	Rp1	Rp2	L	entraxe	Z1	Z2	L1	L2	L3	L4
124 892	½	½	45	150/200	29	13	45	41	26	70

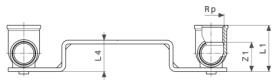
article	Rp1	Rp2	L	entraxe	L5	L6	L7	L8
124 892	½	½	45	150/200	100	150	200	67

Rp = filet intérieur cylindrique

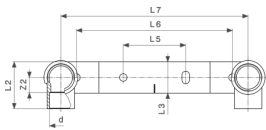

**Unité de montage Gemini  
modèle 94476.0**

article	d	Rp	entraxe	Z1	Z2	L1	L2	L3	L4	L5
123 628	12	½	150	17	13	32	34	25	25	50
101 091	15	½	150	20	12	35	36	25	25	50
108 021	18	½	150	22	12	37	38	25	25	50

Rp = filet intérieur cylindrique



**Unité de montage Gemini  
modèle 94476.0**

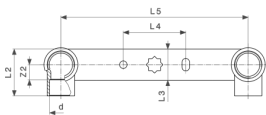


article	d	Rp	entraxe	L6	L7
<b>123 628</b>	12	½	150	125	150
<b>101 091</b>	15	½	150	125	150
<b>108 021</b>	18	½	150	125	150

Rp = filet intérieur cylindrique



**Unité de montage Gemini  
modèle 94476.05**

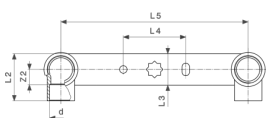


article	d	Rp	entraxe	Z1	Z2	L1	L2	L3	L4	L5
<b>121 167</b>	12	½	150	17	13	32	34	25	50	150
<b>104 986</b>	15	½	150	20	12	35	36	25	50	150

Rp = filet intérieur cylindrique

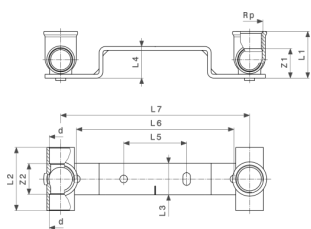


**Unité de montage Gemini  
modèle 94476.05NOR**



article	d	Rp	entraxe	Z1	Z2	L1	L2	L3	L4	L5
<b>111 441</b>	12	¾	150	17	11	28	30	25	50	150

Rp = filet intérieur cylindrique

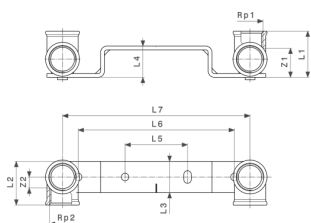

**Unité de montage Gemini  
modèle 94476.09**

article	d	Rp	entraxe	Z1	Z2	L1	L2	L3	L4	L5
<b>130 145*</b>	15	½	150	19	26	34	48	25	25	50

article	d	Rp	entraxe	L6	L7
<b>130 145*</b>	15	½	150	125	150

Rp = filet intérieur cylindrique

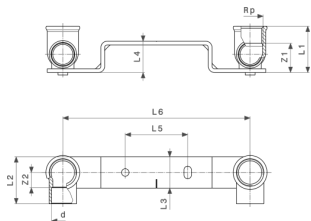
\* = disponible jusqu'à épaissement des stocks


**Unité de montage Gemini  
modèle 94478.0**

article	Rp1	Rp2	entraxe	Z1	Z2	L1	L2	L3	L4	L5
<b>118 754</b>	½	½	150	29	15	44	38	25	25	50

article	Rp1	Rp2	entraxe	L6	L7
<b>118 754</b>	½	½	150	125	150

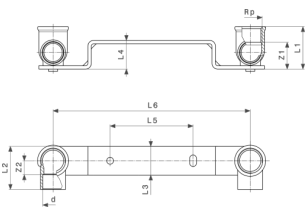
Rp = filet intérieur cylindrique


**Unité de montage Gemini  
modèle 94476EX**

article	d	Rp	entraxe	Z1	Z2	L1	L2	L3	L4	L5
<b>105 990</b>	12	¾	120	17	10	28	30	25	21	40

article	d	Rp	entraxe	L6
<b>105 990</b>	12	¾	120	120

Rp = filet intérieur cylindrique



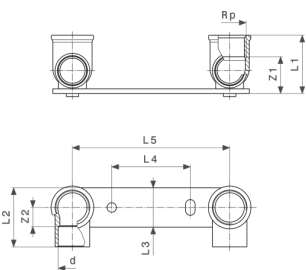
**Unité de montage Gemini  
modèle 94476.1**

article	d	Rp	entraxe	Z1	Z2	L1	L2	L3	L4	L5
106 119*	15	½	200	20	12	35	36	25	25	100

article	d	Rp	entraxe	L6
106 119*	15	½	200	200

Rp = filet intérieur cylindrique

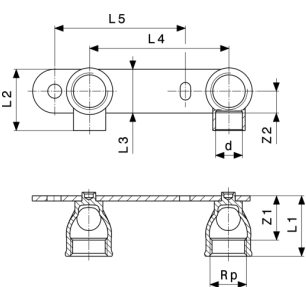
\* = disponible jusqu'à épaissement des stocks



**Unité de montage Gemini  
modèle 94476.2**

article	d	Rp	entraxe	Z1	Z2	L1	L2	L3	L4	L5
107 284	15	½	100	20	12	35	36	25	55	100

Rp = filet intérieur cylindrique

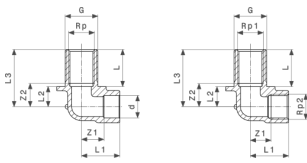


**Unité de montage Gemini  
modèle 94476.21**

article	d	Rp	entraxe	Z1	Z2	L1	L2	L3	L4	L5
268 138*	15	½	80	20	12	35	36	25	80	75

Rp = filet intérieur cylindrique

\* = disponible jusqu'à épaissement des stocks



**Passage mural**  
- bronze  
**modèle 3426**

article	Rp	d	Rp1	L	Rp2	G	Z1	Z2	L1	L2
<b>333 911</b> <sup>1</sup>			½	30	½	¾	16	19	31	16
<b>333 928</b> <sup>*1</sup>	½	15		30		¾	11	15	22	13
<b>333 935</b> <sup>*</sup>	½	15		55		¾	11	40	22	13

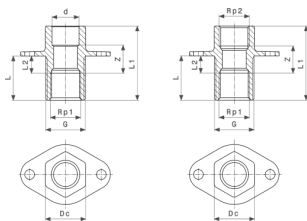
article	Rp	d	Rp1	L	Rp2	G	L3
<b>333 911</b> <sup>1</sup>			½	30	½	¾	46
<b>333 928</b> <sup>*1</sup>	½	15		30		¾	43
<b>333 935</b> <sup>*</sup>	½	15		55		¾	68

Rp = filet intérieur cylindrique

G = filet cylindrique

1) pour raccordement dans le réservoir de chasse d'eau encastré

\* = disponible jusqu'à épuisement des stocks



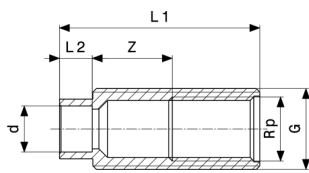
**Passage mural**  
- bronze  
**modèle 3427**

article	Rp1	L	Rp2	G	Z	L1	L2	Dc
<b>333 942</b>	½	30	½	¾	17	50	12	27

Rp = filet intérieur cylindrique

G = filet cylindrique

Dc = dimension clé

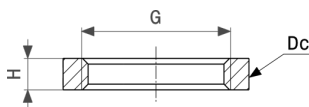


**Passage mural**  
- bronze  
**modèle 3427.2**

article	d	L	Rp	G	Z	L1	L2
<b>448 745</b>	15	55	½	¾	25	66	11

Rp = filet intérieur cylindrique

G = filet cylindrique



**Écrou à six pans**  
- laiton  
**modèle 1911**

article	G	H	Dc
<b>103 347</b>	¾	6	33

G = filet cylindrique

Dc = dimension clé

## Mentions légales

**Viega Belgium bvba**

Ikaros Business Park

Ikaroslaan 24

1930 Zaventem

info@viega.be

+32 (0) 2 551 55 10

Directeur:

Axel Sys

Le Submittal Package correspond aux informations non contractuelles mises à votre disposition. Tout le contenu de ce Submittal Package a été composé avec le plus grand soin. Toutefois, nous ne pouvons garantir son actualité, son exactitude, ni l'intégrité des informations. Le Submittal Package ne fait pas partie du contrat pour une commande.