

## Prevista Dry Plus

fichier information produit



# Table des matières

1	Description de la famille de produits	3
2	Certificats	5
3	Cotes d'encombrement	6
4	Mentions légales	8

## Description de la famille de produits

Système d'installation de bâti-support flexible pour la construction sèche (construction murale légère). Un montage accessible aux personnes à mobilité réduite est possible. Avec profilé de montage, connecteur de profilé, éléments de bâti-support et modules d'équipement sanitaire ainsi que supports de robinetterie prêts à être encastrés. Pour les bâti-supports à hauteur partielle et à hauteur de la pièce ainsi que pour les constructions en îlot. composé de : profilé de montage, avec une grande surface de support sur l'habillage, pour la fixation directe aux sols, plafonds et murs, connecteur de profilé pour pièces de liaison à 45° et 90° et coupe-profilés pour une coupe précise et sans bavure à la longueur du profilé de montage

### Éléments de bâti-support pour :

WC, bidet, lavabo, urinoir, support de robinetterie

### L'habillage est réalisé avec :

Plaques d'habillage en placoplâtre renforcées en fibre de verre et imprégnées d'une épaisseur de 18 mm. Plaques d'habillage en placoplâtre pour zones très humides, plaques d'habillage disponibles dans le commerce.

### Calcul du matériel nécessaire :

La longueur de rail nécessaire et le matériel de fixation requis sont calculés à partir de la largeur et de la hauteur de la surface du bâti-support en m<sup>2</sup>.

surface (m<sup>2</sup>) x facteur de rail = longueur de rail nécessaire (m)

facteur de profilé 4,5 pour les éléments d'installation Prevista Dry

facteur de profilé 5,5 pour les modules d'installation Prevista Dry Plus

Le facteur de profilé ne remplace pas une planification précise.

Pour une planification détaillée, utilisez le configurateur Prevista Dry Plus.

### Remarque

Concernant l'utilisation du système pour des domaines d'application et des fluides différents de ceux décrits, veuillez consulter Viega ! Charge : WC et bidet 400 kg, lavabo et urinoir 150 kg, poignées d'appui et poignées 100 kg ! Conforme aux exigences générales en matière de protection contre l'incendie et d'isolation acoustique. Des informations détaillées sur la protection contre l'incendie et l'isolation acoustique sont disponibles sur le site Internet de Viega ou auprès de votre interlocuteur Viega.

### Configurateur Prevista Dry Plus

Application web pour le dimensionnement simple et rapide et pour le calcul des quantités de matériaux pour le système de bâti-support Prevista Dry Plus.

### Configurateur - plaques de commande










Application web pour la détermination et la visualisation rapide et facile de la plaque de commande appropriée pour l'aménagement de la salle de bains.

### Sous réserve de modifications et d'erreurs

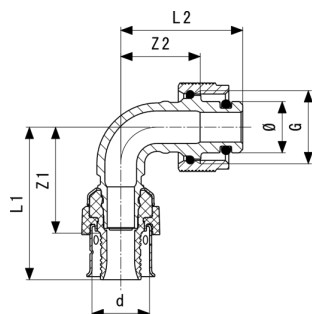
Les cotes Z et les cotes de montage ainsi que d'autres informations techniques sont disponibles sur le site Internet de Viega et doivent être vérifiées avant l'achat, lors de la planification, l'exécution des travaux et l'utilisation. Nos produits sont continuellement optimisés.

Cette description de produit contient des informations importantes sur le choix du produit ou du système, l'installation et la mise en service, ainsi que sur l'utilisation prévue et, si nécessaire, les mesures de maintenance. Ces informations sur les produits, leurs caractéristiques et techniques d'application sont basées sur les normes actuellement valables en Europe (par exemple EN) et/ou en Allemagne (par exemple DIN/DVGW). Certains passages du texte peuvent faire référence à des réglementations techniques en Europe/Allemagne. Celles-ci doivent être considérées comme des recommandations pour d'autres pays où il n'existe pas d'exigences nationales correspondantes. Les lois, normes, règlements et autres réglementations techniques nationales pertinentes ont la priorité sur les directives allemandes/européennes de cette description de produit : les informations présentées ici ne sont pas contraignantes pour d'autres pays et régions et doivent être considérées comme soutien.

# Certificats

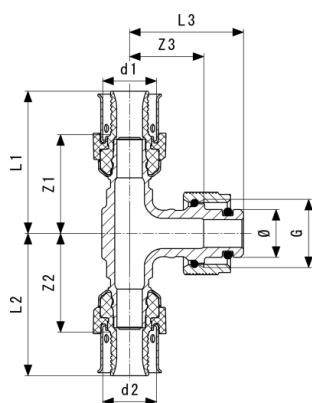
 <p>Bauart geprüft und überwacht</p> <p>www.tuv.com ID: 111187098</p>	<p><b>LGA certificate</b> WELL classification Viega 3F "Prevista"</p>
 <p>Bauart geprüft und überwacht</p> <p>www.tuv.com ID: 111187098</p>	<p><b>LGA certificate</b> WELL classification Viega 3H "Prevista"</p>
<p>VDMA</p>	<p><b>WELL Water Efficiency Label Home</b> Prevista cistern</p>
<p>VDMA</p>	<p><b>WELL Water Efficiency Label Public</b> Prevista concealed cistern</p>
	<p><b>WRAS Certificate</b> WC Dual Flush</p>
	<p><b>WRAS Certificate</b> Concealed WC cistern</p>
	<p><b>WRAS Certificate</b> Concealed WC cistern</p>
	<p><b>WRAS Certificate</b> Compact type float operated valve</p>
	<p><b>KIWA Product certificate</b> Flushing Cisterns Model Viega Prevista 3H, Prevista 3 L</p>
	<p><b>KIWA Product Certificate</b> Float operated valve</p>
 <p>10</p>	<p><b>ITB Certificate</b> Prevista</p>

# Cotes d'encombrement



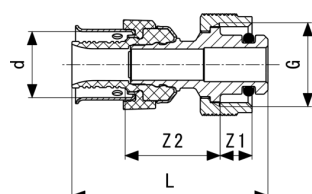
**Coude de transition 90° Viega Smartpress**  
- bronze  
**modèle 6716.8**

article	Ø	L2	L1	Z2	Z1
<b>776 992</b>	15	35	44	23	30



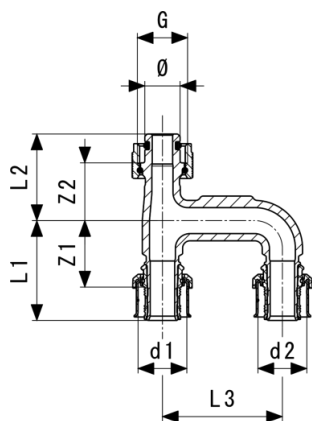
**Té transitaire Viega Smartpress**  
- bronze  
**modèle 6718.8**

article	Ø	Z1	Z2	Z3	L2	L1	L3
<b>777 012</b>	15	27	27	24	41	41	36
<b>777 005</b>	15	30	30	23	44	44	35



**Pièce de transition Viega Smartpress**  
- bronze  
**modèle 6711.8**

article	Z1	Z2	L
<b>776 985</b>	8	24	49



**Pièce d'extension Viega Smartpress**  
 - bronze  
**modèle 6725.78**

article	d1	d2	G	Z1	Z2	L1	L2	L3	Ø
<b>796 754</b>	16	16	½	32	23	45	35	50	15
<b>796 761</b>	20	20	½	28	24	42	36	50	15
<b>796 778</b>	25	25	½	31	25	49	37	50	15

G = filet cylindrique

# Mentions légales

**Viega Belgium bvba**

Ikaros Business Park

Ikaroslaan 24

1930 Zaventem

info@viega.be

+32 (0) 2 551 55 10

Directeur:

Axel Sys

Le Submittal Package correspond aux informations non contractuelles mises à votre disposition. Tout le contenu de ce Submittal Package a été composé avec le plus grand soin. Toutefois, nous ne pouvons garantir son actualité, son exactitude, ni l'intégrité des informations. Le Submittal Package ne fait pas partie du contrat pour une commande.