

Prestabo

pregled programa, općenito, servis



Sadržaj

1	Opis grupa proizvoda	3
2	Područja primjene	6
3	Dopuštene cijevi	7
4	Certifikati	8
5	Z-dimenzije	10
6	Impresum	38

Opis grupa proizvoda

Sustav press spojnica prilagođen strujanju s press spojnica od nelegiranog čelika 1.0308. Galvanski pocinčano izvana (plavo kromirano). Press spojnice imaju cilindrično vođenje cijevi radi zaštite brtvenog elementa. Press spojnice od dimenzije d64,0 imaju narezni prsten od plemenitog čelika za osiguravanje mehaničke opteretivosti spoja. Zbog zaštite su cijevi opremljene čepovima za cijevi. Sila prešanja djeluje ispred i iza ležišta brtvenog elementa. Prikladno za nadžbuknu i podžbuknu montažu usponskih vodova i etažnih instalacija.

Sistemska cijev od nelegiranog čelika 1.0308 (E235)

Galvanski pocinčano izvana (plavo kromirano).

Prikladno za instalacije grijanja, solarne instalacije i rashladne instalacije.

Sistemska cijev od nelegiranog čelika 1.0308 (E235) s PP-plaštom

Galvanski pocinčano izvana (plavo kromirano).

Izvana obloženo plaštom od umjetnog materijala polipropilena (PP) bijele boje (RAL 9001).

Prikladno za instalacije grijanja, solarne instalacije i rashladne instalacije.

Sistemska cijev od nelegiranog čelika 1.0215 (E220)

Pocinčano sendzimir postupkom unutra i izvana.

Prikladno za Sprinkler instalacije i instalacije komprimiranog zraka.

Oznaka

Proizvođač, dimenzija cijevi, šarža, crvena točka na press završetku, simbol »Nije dopušteno za instalacije pitke vode«, crvena crta na cijevima, crvena zaštitna kapa, bijela zaštitna kapa (cijevi pocinčane sendzimir postupkom), narančasta naljepnica s opcijom skidanja koja služi kao pokazatelj izvedenog press spoja od dimenzije d64,0



Press spojnice sa tehničkim rješenjem SC-Contur

Slučajno nesprešani spojevi odmah se uočavaju pri provjeri nepropusnosti.

Viega omogućava prepoznavanje nesprešanih spojeva na sljedećim područjima tlakova:

min. tlak vode: 0,1 MPa / 100 kPa / 1 bar / 14,5 PSI

maks. tlak vode: 0,65 MPa / 650 kPa / 6,5 bar / 94,3 PSI

min. tlak zraka: 22 hPa / 2,2 kPa / 22 mbar / 0,3 PSI

maks. tlak zraka: 0,3 MPa / 300 kPa / 3 bar / 43,5 PSI

Brtveni elementi

EPDM (etilen-propilen-dien-kaučuk), crne boje, predmontiran

Uputa

Brtveni materijali sustava press spojnica podložni su termičkom starenju, što ovisi o temperaturi medija i vremenu rada.

Što je viša temperatura medija, tim brže nastupa termičko starenje materijala brtvi.

U slučaju posebnih radnih uvjeta, npr. u industrijskim sustavima za povrat topline, potrebno je usporediti podatke proizvođača aparata s podacima o sustavu press spojnica.

Prije uporabe sustava press spojnica izvan opisanih područja primjene ili ako imate bilo kakvih nedoumica oko pravilnog izbora materijala, obratite se tvrtki Viega.

Dimenzije

d12–108.0, raspoloživost veličina u skladu s nacionalnom regulativom

Alati

Pouzdanost funkcioniranja Viega sustava press spojnica u prvom redu ovisi o tehničkoj ispravnosti upotrijebljenih press alata. Za prešanje Viega press spojnica Viega preporučuje upotrebu Viega press alata. Viega press alate moraju redovito održavati ovlašteni servisni partneri.

Područja primjene

Zatvorene rashladne instalacije i instalacije grijanja
Industrijska gradnja i gradnja postrojenja
Sprinkler instalacije (cijev pocinčana postupkom sendzimir)
Instalacije komprimiranog zraka (cijev pocinčana postupkom sendzimir)
Solarne instalacije s pločastim kolektorima
Solarne instalacije s vakuumskim kolektorima (samo s FKM brtvenim elementom)

Uputa

Korištenje sustava za područja primjene i za medije koji su drugačiji od opisanih područja primjene i medija mora biti dogovoreno uz savjetovanje s poduzećem Viega! Detaljne informacije o primjenama, ograničenjima i nacionalnim normama i smjernicama nalaze se u informacijama o proizvodima, u tiskanom obliku ili na internetskim stranicama poduzeća Viega.

Uputa - norme i certifikati

Sustav press spojnica sa spojnicama i cijevima prema DIN EN 10305-3.
Prilikom uporabe u instalacijama grijanja obavezno je pridržavati se VDI-smjernice 2035 i norme DIN EN 12828.

Radni uvjeti

Sustav press spojnica Prestabo može se koristiti pri sljedećim radnim parametrima:
instalacije grijanja prema DIN EN 12828
Radna temperatura maks. 105 °C / 221 °F

Sustav press spojnica Prestabo razvijen je za nazivni tlak PN 16.

Materijali press spojnica

Čelik 1.0308

Uputa - Skladištenje i transport

Kako bi se zajamčila besprijekorna kvaliteta Prestabo cijevi, prilikom skladištenja i transporta treba obratiti pozornost na sljedeće:

Ambalažnu i zaštitnu foliju (samo kod cijevi s PP plaštom) treba skinuti neposredno prije uporabe.

Krajevi cijevi prilikom isporuke moraju biti zatvoreni zaštitnim kapama.

Cijevi nemojte skladištiti izravno na neobrađenom stropu.

Na površine cijevi nemojte lijepiti zaštitnu foliju niti umjetni materijal.

Prilikom utovara i istovara cijevi nemojte povlačiti preko utovarne rampe.

Uputa - Zaštita od vanjske korozije

Prestabo cijevi i press spojnice izvana su zaštićene pocinčanim slojem.

U slučaju kontakta s vlagom (kondenzat, oborine u fazi izgradnje, voda za pranje i prskajuća voda itd.) ili korozivnim građevinskim materijalima (masa za ispunu, slojevi estriha za poravnavanje itd.) taj sloj cinka ipak ne može pružiti trajnu zaštitu od vanjske korozije. Preporučuju se sljedeće zaštitne mjere:

Primjena izolacijskih plaštova sa zatvorenim ćelijama uz brižljivo brtvljenje svih bridova i rubova prikladnim lijepljenjem.

Hidroizolacija položenih cjevovoda postavljanjem folija za razdvajanje u podnu konstrukciju.

Polaganje cjevovoda izvan područja ugroženih vlagom.

Pri čestom čišćenju poda vodom i/ili sredstvima za čišćenje i dezinfekciju, npr. u domovima za stare, ustanovama za skrb i bolnicama treba izbjeći vidljive priključke za radijatore iz poda. Priključci iz zida olakšavaju čišćenje i smanjuju opasnost od korozije.

Kod izvođenja priključaka za radiator iz poda treba osigurati sigurnu antikorozivnu zaštitu i stručno zabrtviti fuge. U suprotnom postoji opasnost od prodiranja vode, čime se izolacija može navlažiti što predstavlja opasnost od korozije.

Ako se navedenim mjerama ne može zajamčiti trajna zaštita od vlage ili ako postoje područja primjene s posebnim zahtjevima kao npr. u rashladnim kružnim tokovima, treba postaviti besprekidnu vanjsku antikorozivnu zaštitu, koja će sigurno spriječiti moguće korozivne utjecaje.

Računar pada tlaka

Internetska aplikacija za jednostavno i brzo određivanje dimenzija cjevovoda za vodove pitke vode, vodove grijanja i plinske vodove s pripadajućim tablicama pada tlaka za cijeli sustav.

Pridržavamo pravo na izmjene i pogreške!

Važeće Z-dimenzije i ugradbene dimenzije kao i daljnji tehnički podatci moraju se preuzeti sa internetske stranice poduzeća Viega i provjeriti prije kupnje, kod projektiranja, ugradnje ili korištenja. Naši proizvodi kontinuirano se optimiraju.

Ovaj opis proizvoda sadrži važne informacije o izboru proizvoda odn. sustava, o montaži i puštanju u rad, kao i o namjenskom korištenju i, ako je potrebno, o mjerama održavanja. Ove informacije o proizvodima, njihovim svojstvima i tehnikama primjene zasnivaju se na aktualno važećim normama u Europi (npr. EN) i/ili u Njemačkoj (npr. DIN/DVGW). Pojedini odlomci u tekstu mogu upućivati na tehničke propise u Europi/Njemačkoj. One bi za druge zemlje trebale važiti kao preporuke, ukoliko tamo ne postoje nikakvi odgovarajući nacionalni zahtjevi. Dotični nacionalni zakoni, standardi, propisi, norme, kao i drugi tehnički propisi imaju prednost pred njemačkim/europskim smjernicama ovog opisa proizvoda: ovdje prikazane informacije nisu obvezujuće za druge zemlje i područja te ih treba shvatiti kao podršku.

Područja primjene

naziv sustava: Prestabo, **materijal cijevi:** Čelik 1.0308

područja primjene	svojstva	vrijednosti
rashladna voda (zatvoreni cirkulacijski krug) otvoreni sustavi nakon konzultacija antikorozivna zaštita za čelične cijevi prema AGI Q151	maks. radni tlak	1,6 MPa / 16 bar / 232,1 psi
	min. radna temperatura	-25 °C / -13 °F
	maks. radna temperatura	110 °C / 230 °F
sredstvo za zaštitu od smrzavanja antifrogen N / clariant antifrogen L / clariant antifrogen sol (solarne instalacije) / clariant etilen glikol (etan-1,2-diol) propilen-glikol (1,2-propandiol) tyfoxit / tyforop-Chemie tyfocor / tyforop-chemie antikorozivna zaštita za čelične cijevi prema AGI Q151	maks. radni tlak	1,6 MPa / 16 bar / 232,1 psi
	min. radna temperatura	-25 °C / -13 °F
	maks. radna temperatura	110 °C / 230 °F
Instalacije grijanja prema normi DIN EN 12 828	maks. radni tlak	1,6 MPa / 16 bar / 232,1 psi
	maks. radna temperatura	105 °C / 221 °F
komprimirani zrak koncentracija ulja > = 25 mg/m ³ d12-108.0 gotovo bez kondenzata	maks. radni tlak	1,6 MPa / 16 bar / 232,1 psi
	maks. radna temperatura	60 °C / 140 °F









naziv sustava: Prestabo


područja primjene	svojstva	vrijednosti
komprimirani zrak koncentracija ulja <= 25 mg/m ³ d12-108.0 gotovo bez kondenzata	maks. radni tlak	1,6 MPa / 16 bar / 232,1 psi
	maks. radna temperatura	60 °C / 140 °F
komprimirani zrak koncentracija ulja > = 25 mg/m ³ d12-108.0 zamjena brtvenih elemenata umjesto FKM-a gotovo bez kondenzata	maks. radni tlak	1,6 MPa / 16 bar / 232,1 psi
	maks. radna temperatura	60 °C / 140 °F

Dopuštene cijevi

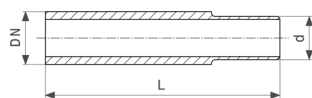
materijal cijevi	Model	Artikl	vanjski Ø	debljina stijenke
nelegirani čelik	1103	650 339	12	1,2
nelegirani čelik	1103	559 441	15	1,2
nelegirani čelik	1103	559 458	18	1,2
nelegirani čelik	1103	559 465	22	1,5
nelegirani čelik	1103	559 472	28	1,5
nelegirani čelik	1103	559 496	35	1,5
nelegirani čelik	1103	559 489	42	1,5
nelegirani čelik	1103	559 502	54	1,5
nelegirani čelik	1104	577 117	15	1,5
nelegirani čelik	1104	577 124	18	1,5
nelegirani čelik	1104	577 131	22	1,5
nelegirani čelik	1104	577 148	28	1,5
nelegirani čelik	1104	577 551	35	1,5
nelegirani čelik	1104	577 568	42	1,5
nelegirani čelik	1104	577 575	54	1,5
nelegirani čelik	1106	656 188	15	1,5
nelegirani čelik	1106	656 195	18	1,5
nelegirani čelik	1106	656 201	22	1,5
nelegirani čelik	1106	656 218	28	1,5
nelegirani čelik	1106	656 225	35	1,5
nelegirani čelik	1106	656 232	42	1,5
nelegirani čelik	1106	656 249	54	1,5
nelegirani čelik	1103XL	598 327	64,0	2,0
nelegirani čelik	1103XL	598 334	76,1	2,0
nelegirani čelik	1103XL	598 341	88,9	2,0
nelegirani čelik	1103XL	598 358	108,0	2,0
nelegirani čelik	1106XL	656 287	64,0	2,0
nelegirani čelik	1106XL	656 256	76,1	2,0
nelegirani čelik	1106XL	656 263	88,9	2,0
nelegirani čelik	1106XL	656 270	108,0	2,0

Certifikati

AMTEC	<p>AMTEC Certificate Profipress, Sanpress, Sanpress Inox, Prestabo, Megapress, Profipress G, Sanpress Inox G, Megapress G</p>
	<p>DNV GL Type Approval Certificate Prestabo</p>
	<p>TÜV Association Certificate Profipress, Sanpress, Sanpress Inox, Prestabo (d 15 - 108), Temponox</p>
	<p>VdS certificate Prestabo (d 22 - 108)</p>
	<p>Bureau Veritas Type Approval Certificate Prestabo</p>
	<p>CSTB Certificate Prestabo</p>
	<p>CSTB QB Certificate Prestabo</p>
	<p>Lloyd's Register Type Approval Certificate Prestabo</p>
EMI	<p>EMI certificate Prestabo</p>
	<p>ITB National Technical Assessment Prestabo</p>

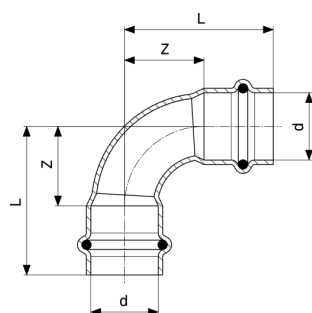
	<p>ITB Certificate of Constancy of Performance Prestabo</p>
<p>EITS</p>	<p>EITS Technical Approval Prestabo</p>
<p>EITS</p>	<p>EITS Certificate Prestabo</p>
<p>IZV</p>	<p>IZV Certificate Prestabo</p>
<p>UKRCERTIFICATION</p>	<p>LLC UKRCertification Certificate of conformity Prestabo</p>

Z-dimenzije



Prestabo-Komad za navarivanje
- nelegirani čelik, nepocinčan
Model 1105

Artikl	d	DN	L
641 856	12	10	120
641 863	15	10	120
641 870	18	15	120
641 887	22	20	120
641 894	28	25	120

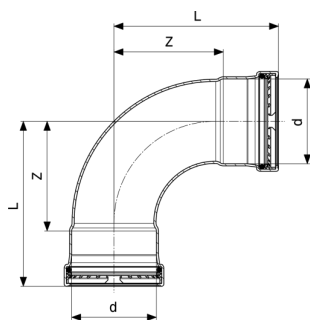


Prestabo-Koljeno 90°
- nelegirani pocinčani čelik
Model 1116

Artikl	d	Z	L	Z*	L*
605 162	12	14	32	17	35
558 123	15	16	38	26	48
558 130	18	18	40	36	58
558 147	22	26	49	44	67
558 154	28	34	58	48	72
558 161	35	33	59	59	86
558 178	42	50	87	71	107
558 185	54	65	105	92	132

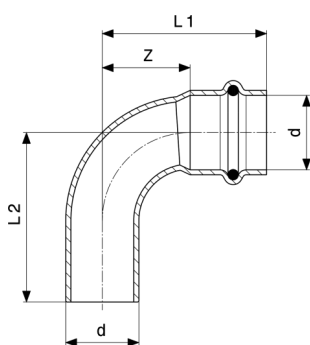
Z* = Z-dimenzija prethodne verzije

L* = duljina prethodne verzije



Prestabo XL-Koljeno 90°
- nelegirani pocinčani čelik
Model 1116XL

Artikl	d	Z	L
597 573	64,0	84	127
597 566	76,1	99	149
597 580	88,9	115	165
597 597	108,0	138	198

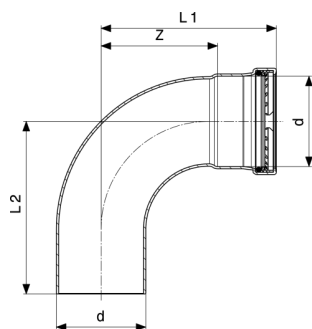


Prestabo-Koljeno 90°
- nelegirani pocinčani čelik
Model 1116.1

Artikl	d	Z	L1	L2	Z*	L1*	L2*
605 179	12	14	32	33			
558 192	15	16	38	40	26	48	53
558 208	18	18	40	42	30	52	63
558 215	22	26	49	50	37	60	77
558 222	28	34	58	59	48	72	82
558 239	35	33	59	62	59	86	96
558 246	42	50	87	88	71	107	117
558 253	54	65	105	107	92	132	142

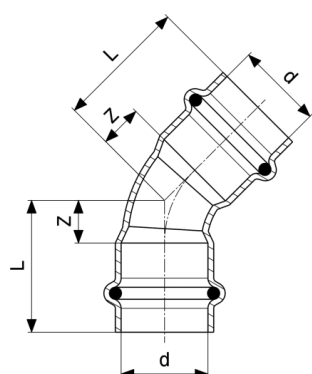
Z* = Z-dimenzija prethodne verzije

L* = duljina prethodne verzije



Prestabo XL-Koljeno 90°
- nelegirani pocinčani čelik
Model 1116.1XL

Artikl	d	Z	L1	L2
597 641	64,0	84	127	126
597 658	76,1	99	149	147
597 665	88,9	115	165	162
597 672	108,0	138	198	195

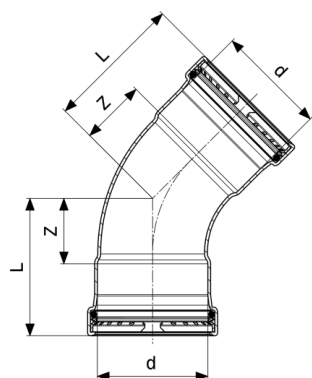


Prestabo-Koljeno 45°
- nelegirani pocinčani čelik
Model 1126

Artikl	d	Z	L	Z*	L*
604 448	12	7	25		
558 260	15	7	29	13	35
558 277	18	7	29	18	40
558 284	22	11	34	22	45
558 291	28	14	38	21	45
558 307	35	15	41	28	54
558 314	42	21	57	33	69
558 321	54	27	67	44	84

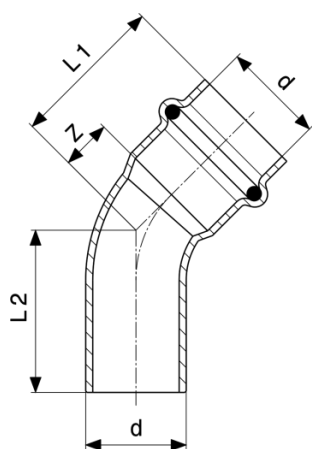
Z* = Z-dimenzija prethodne verzije

L* = duljina prethodne verzije



Prestabo XL-Koljeno 45°
- nelegirani pocinčani čelik
Model 1126XL

Artikl	d	Z	L
597 603	64,0	39	82
597 610	76,1	46	96
597 627	88,9	52	102
597 634	108,0	61	121

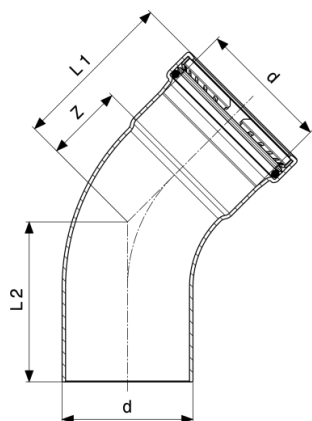


Prestabo-Koljeno 45°
- nelegirani pocinčani čelik
Model 1126.1

Artikl	d	Z	L1	L2	Z*	L1*	L2*
605 155	12	6	24	25			
558 338	15	7	29	29	13	35	39
558 345	18	7	29	31	15	37	47
558 352	22	11	34	35	17	40	58
558 369	28	14	38	39	21	45	55
558 376	35	15	41	42	28	54	64
558 383	42	21	57	59	34	69	79
558 390	54	27	67	69	44	84	94

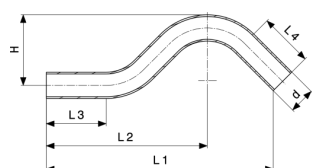
Z* = Z-dimenzija prethodne verzije

L* = duljina prethodne verzije



Prestabo XL-Koljeno 45°
- nelegirani pocinčani čelik
Model 1126.1XL

Artikl	d	Z	L1	L2
597 689	64,0	39	82	82
597 696	76,1	46	96	93
597 702	88,9	52	102	99
597 719	108,0	61	121	119

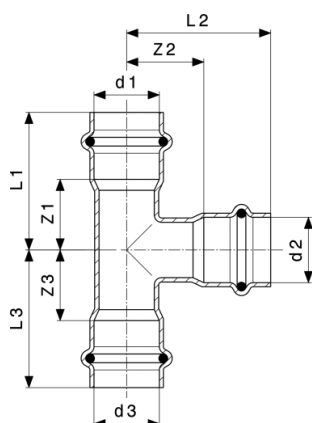


Prestabo-Nadvoj
- nelegirani pocinčani čelik
Model 1109.3

Artikl	VdS	d	L1	L2	L3	L4	H
605 186*		12	128	91	34	35	42
601 232		15	147	104	39	39	48
601 249		18	169	118	45	45	53
601 256	✓	22	190	135	50	45	59

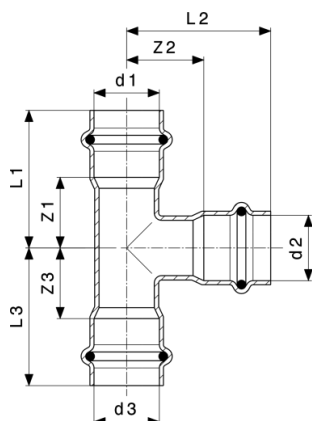
VdS = VdS odobrenje

* = Isporuka samo još iz zaliha na skladištu



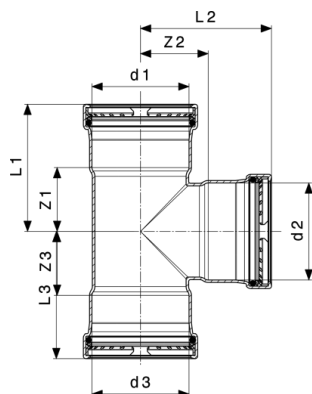
Prestabo-T-komad
- nelegirani pocinčani čelik
Model 1118

Artikl	d1	d2	d3	Z1	Z2	Z3	L1	L2	L3
605 193	12	12	12	18	16	18	36	36	36
605 216	12	15	12	18	22	18	36	44	36
605 209	15	12	15	19	16	19	41	36	41
558 611	15	15	15	19	22	19	41	44	41
642 549	15	18	15	21	17	21	43	39	43
558 857	15	22	15	21	21	21	43	44	43
648 596	18	12	18	21	18	21	43	38	43
558 680	18	15	18	21	23	21	43	45	43
704 681	18	18	15	21	23	19	43	45	41
558 628	18	18	18	21	23	21	43	45	43
558 864	18	22	18	24	21	24	46	44	46
648 602	22	12	22	22	20	22	45	40	45
642 617	22	15	15	22	25	21	45	47	43
558 697	22	15	22	22	25	22	45	47	45
642 648	22	18	18	22	25	23	45	47	45
558 703	22	18	22	22	25	22	45	47	45
642 655	22	22	15	23	27	26	46	50	48
558 635	22	22	22	24	27	24	47	50	47
558 871	22	28	22	24	23	24	47	47	47
558 710	28	15	28	21	29	21	45	51	45
558 727	28	18	28	21	29	21	45	51	45
642 693	28	22	22	23	31	27	47	54	50
558 734	28	22	28	23	31	23	47	54	47
558 642	28	28	28	28	29	28	52	53	52
558 741	35	15	35	19	33	19	45	55	45
558 758	35	18	35	19	33	19	45	55	45



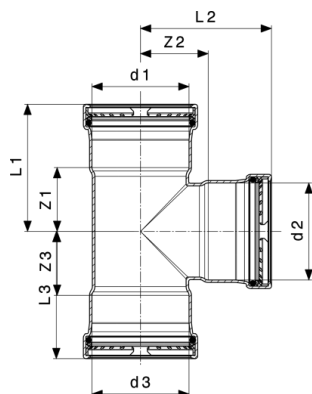
Prestabo-T-komad
- nelegirani pocinčani čelik
Model 1118

Artikl	d1	d2	d3	Z1	Z2	Z3	L1	L2	L3
558 765	35	22	35	21	34	21	47	57	47
558 772	35	28	35	27	33	27	53	57	53
558 659	35	35	35	27	27	27	53	53	53
642 556	42	15	42	19	36	19	55	58	55
704 698	42	18	42	19	36	19	55	58	55
558 789	42	22	42	19	38	19	55	61	55
558 796	42	28	42	25	37	25	61	61	61
558 802	42	35	42	25	30	25	61	56	61
558 666	42	42	42	32	32	32	68	68	68
642 570	54	15	54	18	43	18	58	65	58
723 682	54	18	54	18	43	18	58	65	58
558 819	54	22	54	18	44	18	58	67	58
558 826	54	28	54	21	43	21	61	67	61
558 833	54	35	54	25	36	25	65	62	65
558 840	54	42	54	29	38	29	69	74	69
558 673	54	54	54	39	39	39	79	79	79



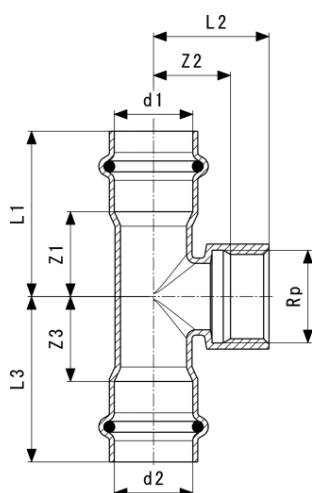
Prestabo XL-T-komad
 - nelegirani pocinčani čelik
Model 1118XL

Artikl	d1	d2	d3	Z1	Z2	Z3	L1	L2	L3
597 849	64,0	28	64,0	27	41	27	70	65	70
597 856	64,0	35	64,0	32	42	32	75	68	75
597 863	64,0	42	64,0	35	44	35	78	80	78
597 870	64,0	54	64,0	41	44	41	84	84	84
597 801	64,0	64,0	64,0	46	48	46	89	91	89
817 824	76,1	22	76,1						
597 887	76,1	28	76,1	27	47	27	77	71	77
597 894	76,1	35	76,1	30	48	30	80	74	80
597 900	76,1	42	76,1	34	49	34	84	86	84
597 917	76,1	54	76,1	40	51	40	90	91	90
597 924	76,1	64,0	76,1	51	53	51	101	96	101
597 818	76,1	76,1	76,1	51	55	51	101	105	101
597 931	88,9	28	88,9	27	54	27	77	78	77
597 948	88,9	35	88,9	30	54	30	80	81	80
597 955	88,9	42	88,9	34	56	34	84	92	84
597 962	88,9	54	88,9	40	57	40	90	97	90
597 979	88,9	64,0	88,9	51	60	51	101	103	101
597 986	88,9	76,1	88,9	51	61	51	101	111	101
597 825	88,9	88,9	88,9	57	59	57	107	109	107
597 993	108,0	28	108,0	27	63	27	87	87	87
598 006	108,0	35	108,0	30	64	30	90	90	90
598 013	108,0	42	108,0	34	66	34	94	102	94
598 020	108,0	54	108,0	40	67	40	100	107	100
598 037	108,0	64,0	108,0	51	70	51	111	113	111
598 044	108,0	76,1	108,0	51	71	51	111	121	111
598 051	108,0	88,9	108,0	57	69	57	117	119	117



Prestabo XL-T-komad
- nelegirani pocinčani čelik
Model 1118XL

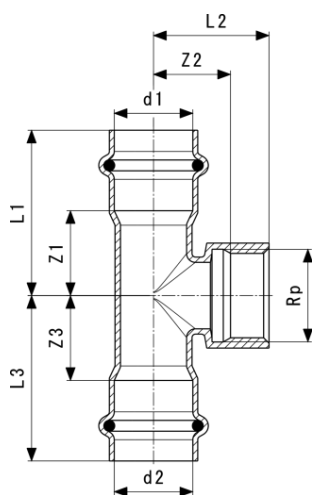
Artikl	d1	d2	d3	Z1	Z2	Z3	L1	L2	L3
597 832	108,0	108,0	108,0	67	69	67	127	129	127



Prestabo-T-komad
- nelegirani pocinčani čelik
Model 1117.2

Artikl	d1	Rp	d2	Z1	Z2	Z3	L1	L2	L3	OK
605 230	12	½	12	23	14	23	41	29	41	24
558 888	15	½	15	19	14	19	41	29	41	24
558 895	18	½	18	21	15	21	43	30	43	24
558 901	22	½	22	22	17	22	45	32	45	24
641 962	22	¾	22	24	18	24	47	34	47	30
558 918	28	½	28	21	21	21	45	36	45	24
558 925	28	¾	28	23	22	23	47	38	47	30
688 134	28	1	28	28	20	28	52	40	52	36
558 932	35	½	35	19	25	19	45	40	45	24
558 949	35	¾	35	19	26	19	45	42	45	30
558 956	42	½	42	19	28	19	55	43	55	24

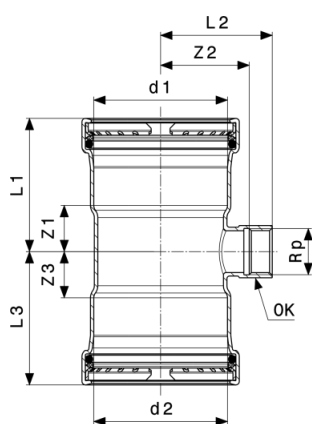
OK = otvor ključa


Prestabo-T-komad

 - nelegirani pocinčani čelik
Model 1117.2

Artikl	d1	Rp	d2	Z1	Z2	Z3	L1	L2	L3	OK
558 963	42	¾	42	19	29	19	55	45	55	30
558 970	54	½	54	18	34	18	58	49	58	24
558 987	54	¾	54	18	35	18	58	51	58	30
704 704	54	1	54	21	34	21	61	53	61	36

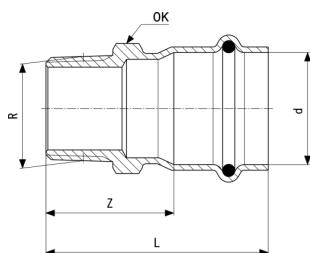
OK = otvor ključa


Prestabo XL-T-komad

 - nelegirani pocinčani čelik
Model 1117.2XL

Artikl	d1	Rp	d2	Z1	Z2	Z3	L1	L2	L3	OK
598 068	64,0	¾	64,0	27	42	27	70	55	70	30
598 075	76,1	¾	76,1	27	51	27	77	62	77	30
598 082	88,9	¾	88,9	27	55	27	77	68	77	30
598 099	108,0	¾	108,0	24	67	24	81	78	81	30

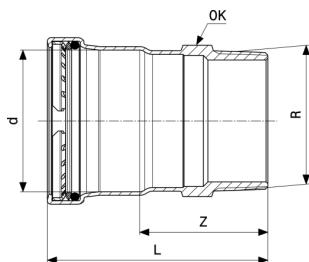
OK = otvor ključa



Prestabo-Prijelazni komad
- nelegirani pocinčani čelik
Model 1111

Artikl	d	R	Z	L	OK
605 247	12	3/8	22	40	19
648 626	12	1/2	25	43	22
558 994	15	3/8	20	42	19
559 007	15	1/2	24	46	22
641 979	15	3/4	27	49	27
559 014	18	1/2	24	46	22
559 021	18	3/4	27	49	27
641 986	22	1/2	25	48	27
559 038	22	3/4	26	49	27
704 797	22	1	28	51	34
721 428	28	1/2	26	50	34
641 993	28	3/4	28	52	34
559 045	28	1	27	51	34
642 006	28	1 1/4	38	62	43
704 803	35	1	31	57	36
559 052	35	1 1/4	36	62	46
642 013	35	1 1/2	39	65	50
704 810	42	1 1/4	45	81	43
559 069	42	1 1/2	45	81	50
588 663	54	2	51	91	62

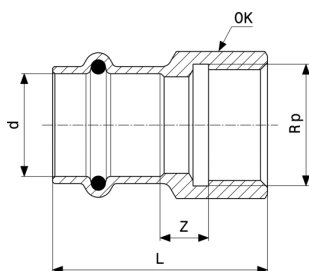
OK = otvor ključa



Prestabo XL-Prijelazni komad
 - nelegirani pocinčani čelik
Model 1111XL

Artikl	d	R	Z	L	OK
629 953	64,0	2	54	97	65
629 960	64,0	2½	65	108	80
629 977	76,1	2½	64	114	80
629 984	88,9	3	68	118	90
629 991	108,0	4	74	134	114

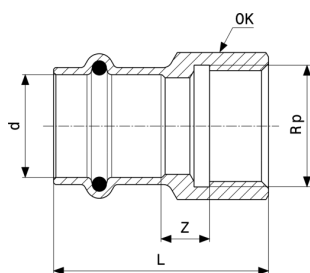
OK = otvor ključa



Prestabo-Prijelazni komad
 - nelegirani pocinčani čelik
Model 1112

Artikl	d	Rp	Z	L	OK
648 633	12	¾	6	34	22
605 254	12	½	8	38	24
642 136	15	¾	5	37	22
559 557	15	½	9	41	24
642 143	15	¾	12	45	30
559 090	18	½	9	41	24
559 106	18	¾	11	44	34
642 150	22	½	6	41	27
559 113	22	¾	11	45	34
642 167	22	1	9	48	36
704 759	28	½	3	38	38
642 181	28	¾	6	44	32
559 120	28	1	12	48	38
642 198	35	¾	4	43	46

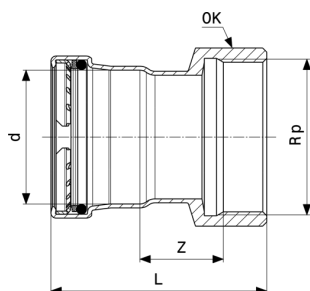
OK = otvor ključa



Prestabo-Prijelazni komad
- nelegirani pocinčani čelik
Model 1112

Artikl	d	Rp	Z	L	OK
704 766	35	1	2	43	46
642 204	35	1¼	9	53	46
704 773	42	1¼	20	71	46
642 211	42	1½	20	71	53
642 228	54	2	24	82	65

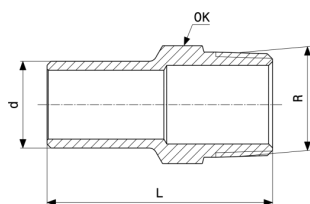
OK = otvor ključa



Prestabo XL-Prijelazni komad
- nelegirani pocinčani čelik
Model 1112XL

Artikl	d	Rp	Z	L	OK
630 003	64,0	2	20	88	65
630 010	64,0	2½	25	98	82
630 034	76,1	2½	24	105	82
630 041	88,9	3	30	114	100
630 027	108,0	4	35	134	120

OK = otvor ključa

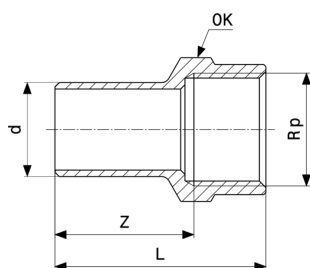


Prestabo-Utični komad
- nelegirani pocinčani čelik
Model 1111.1

Artikl	d	R	L	OK
605 261*	12	$\frac{3}{8}$	46	19
605 278*	12	$\frac{1}{2}$	50	22
642 044	15	$\frac{1}{2}$	51	22
642 051	18	$\frac{1}{2}$	50	22
642 082	22	$\frac{3}{4}$	54	27
642 099	28	1	58	34

OK = otvor ključa

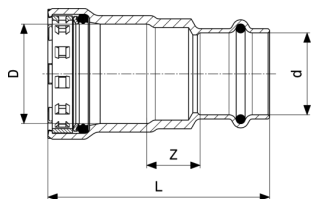
* = Isporka samo još iz zaliha na skladištu



Prestabo-Utični komad
- nelegirani pocinčani čelik
Model 1112.1

Artikl	d	Rp	Z	L	OK
559 137	15	$\frac{1}{2}$	32	47	27
559 144	18	$\frac{1}{2}$	31	46	27
559 151	18	$\frac{3}{4}$	33	50	30
559 168	22	$\frac{1}{2}$	31	46	27
559 175	22	$\frac{3}{4}$	33	50	30
704 780	28	1	37	49	36

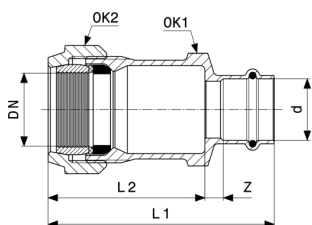
OK = otvor ključa


Megapress-Prijelazni komad

- nelegirani čelik, presvučen slojem od cinka i nikla
Model 4213

Artikl	VdS	DN	D	d	Z	L
740 207		10	3/8	15	18	64
718 787		15	1/2	15	19	68
767 600		15	1/2	18	18	67
734 121		20	3/4	15	22	73
718 794	✓	20	3/4	22	19	71
734 138		25	1	15	23	79
718 800	✓	25	1	28	19	77
718 817	✓	32	1 1/4	35	19	91
718 824	✓	40	1 1/2	42	19	102
718 831	✓	50	2	54	21	111

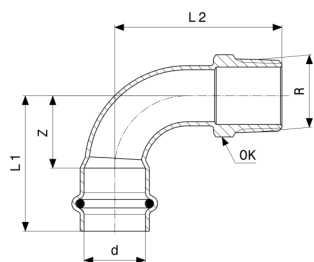
VdS = VdS odobrenje


Sanpress-Prijelazna navojna spojnica

- bronca ili silicijeva bronca
Model 2215.6

Artikl	DN	d	Z	L1	L2	SW1	SW2
588 564	25	28	9	104	73	50	55
588 328	32	35	9	112	73	68	70

SW = otvor ključa



Prestabo-Prijelazno koljeno 90°
- nelegirani pocinčani čelik
Model 1114

Artikl	d	R	Z	L1	L2	OK	Z*	L1*	L2*	OK*
605 346*	12	3/8	18	36	40	19				
648 640*	12	1/2	18	36	43	22				
558 406	15	3/8	16	38	41	19	18	40	38	19
558 413	15	1/2	16	38	44	22	18	40	41	22
558 420	18	1/2	18	40	46	22	22	53	43	30
704 643	22	1/2	26	49	58	22				
558 437	22	3/4	26	49	61	27				
558 444	28	1	34	58	77	36				
558 451	35	1 1/4	33	58	78	46	46	86	91	59
558 468	42	1 1/2	50	87	102	50				
558 475	54	2	65	105	121	62				

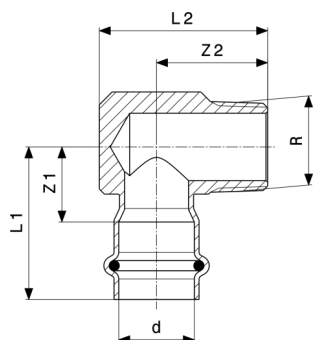
OK = otvor ključa

Z* = Z-dimenzija prethodne verzije

L* = duljina prethodne verzije

OK* = prethodna verzija (otvor ključa)

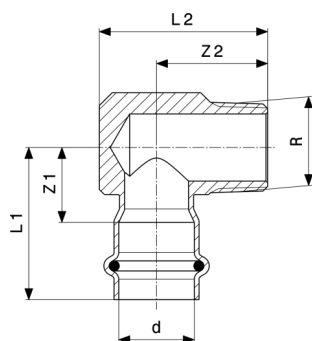
* = Isporuka samo još iz zaliha na skladištu



Prestabo-Prijelazno koljeno 90°
- nelegirani pocinčani čelik
Model 1114.1

Artikl	d	R	Z1	Z2	L1	L2
605 360*	12	3/8	19	24	39	36
649 951*	12	1/2	21	28	41	40
559 519	15	3/8	18	24	40	36
559 526	15	1/2	19	28	41	40

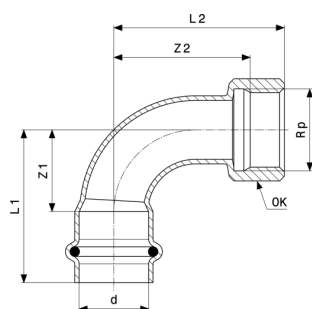
* = Isporuka samo još iz zaliha na skladištu



Prestabo-Prijelazno koljeno 90°
- nelegirani pocinčani čelik
Model 1114.1

Artikl	d	R	Z1	Z2	L1	L2
559 533	18	½	19	28	41	40
559 540	22	¾	22	33	45	50
704 667	28	1	25	36	49	55

* = Isporučka samo još iz zaliha na skladištu



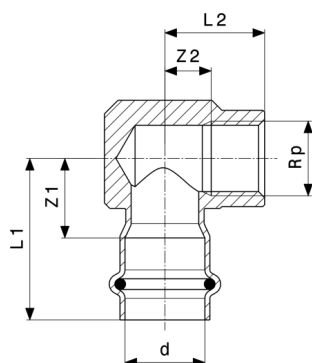
Prestabo-Prijelazno koljeno 90°
- nelegirani pocinčani čelik
Model 1114.5

Artikl	VdS	d	Rp	Z1	Z2	L1	L2	OK
605 353*		12	⅜	17	21	36	33	22
651 398*		12	½	18	23	36	38	24
601 300		15	½	16	24	38	39	24
601 317		18	½	18	27	40	42	26
704 650	✓	22	½	26	39	49	54	24
601 324	✓	22	¾	26	39	49	55	30
601 331	✓	28	1	34	51	58	70	36

VdS = VdS odobrenje

OK = otvor ključa

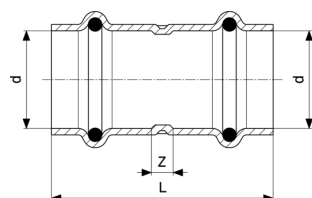
* = Isporučka samo još iz zaliha na skladištu



Prestabo-Prijelazno koljeno 90°
 - nelegirani pocinčani čelik
Model 1114.2

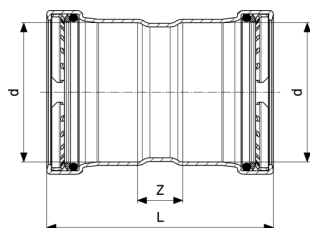
Artikl	d	Rp	Z1	Z2	L1	L2
651 404*	12	½	24	10	44	25
656 478	15	½	20	10	42	25
601 263	22	½	22	13	45	28
601 270	22	¾	25	13	48	30
601 287	28	½	22	16	46	31
601 294	28	¾	25	16	49	33
642 310	28	1	27	17	51	36

* = Isporuka samo još iz zaliha na skladištu



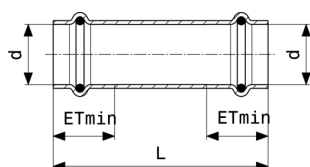
Prestabo-Spojnica
 - nelegirani pocinčani čelik
Model 1115

Artikl	d	Z	L
604 424	12	1	39
557 980	15	12	56
557 997	18	11	55
558 000	22	12	58
558 017	28	12	60
558 024	35	12	64
558 031	42	12	85
558 048	54	12	93



Prestabo XL-Spojnica
- nelegirani pocinčani čelik
Model 1115XL

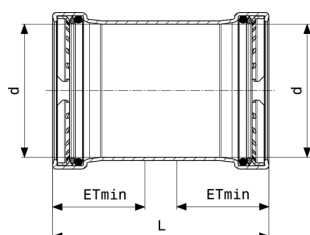
Artikl	d	Z	L
597 726	64,0	24	110
597 733	76,1	25	125
597 740	88,9	25	125
597 757	108,0	25	145



Prestabo-Klizna spojnica
- nelegirani pocinčani čelik
Model 1115.5

Artikl	d	L	ETmin
604 431	12	71	18
558 055	15	81	22
558 062	18	81	22
558 079	22	81	23
558 086	28	96	24
558 093	35	106	26
558 109	42	121	36
558 116	54	136	40

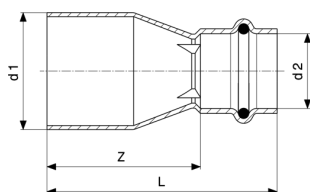
ETmin = minimalna dubina umetanja



Prestabo XL-Klizna spojnica
- nelegirani pocinčani čelik
Model 1115.5XL

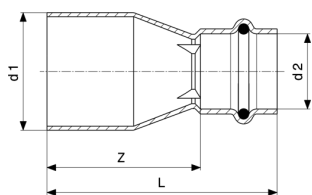
Artikl	d	L	ETmin
597 764	64,0	110	43
597 771	76,1	125	50
597 788	88,9	125	50
597 795	108,0	145	60

ETmin = minimalna dubina umetanja



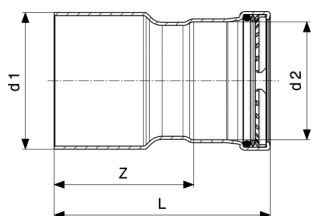
Prestabo-Redukcija
- nelegirani pocinčani čelik
Model 1115.1

Artikl	d1	d2	Z	L
605 315	15	12	28	48
605 322	18	12	30	50
558 499	18	15	30	52
605 339	22	12	35	55
558 505	22	15	35	57
558 512	22	18	37	59
558 529	28	15	50	72
558 536	28	18	47	69
558 543	28	22	42	65
642 730	35	15	56	78
558 550	35	22	50	74
558 567	35	28	43	67
642 761	42	22	65	88
642 778	42	28	66	90
558 574	42	35	54	80
704 728	54	18	90	112
558 581	54	22	90	113



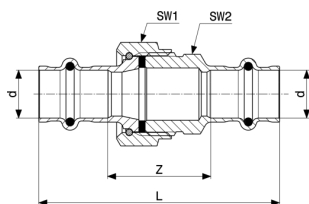
Prestabo-Redukcija
- nelegirani pocinčani čelik
Model 1115.1

Artikl	d1	d2	Z	L
558 598	54	28	85	109
642 792	54	35	81	107
558 604	54	42	65	101



Prestabo XL-Redukcija
- nelegirani pocinčani čelik
Model 1115.1XL

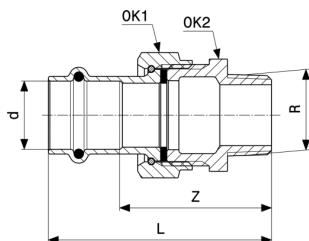
Artikl	d1	d2	Z	L
598 105	64,0	54	71	111
704 742	76,1	35	88	114
704 735	76,1	42	86	123
598 129	76,1	54	83	123
598 112	76,1	64,0	82	125
598 136	88,9	54	90	130
598 143	88,9	64,0	89	132
598 150	88,9	76,1	82	132
598 167	108,0	54	110	150
598 174	108,0	64,0	109	152
598 181	108,0	76,1	101	151
598 198	108,0	88,9	95	145



Prestabo-Navojna spojnica
- nelegirani pocinčani čelik
Model 1160

Artikl	d	Z	L	SW1	SW2
642 358	12	32	68	24	24
559 304	15	33	77	30	30
559 311	18	35	79	30	30
559 328	22	38	84	36	37
559 335	28	43	91	46	46
559 342	35	43	95	50	53
559 359	42	43	115	55	60
559 366	54	53	133	70	78

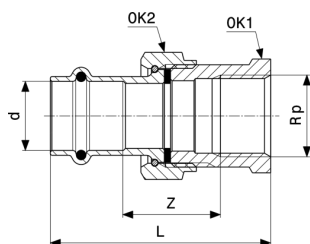
SW = otvor ključa



Prestabo-Prijelazna navojna spojnica
- nelegirani pocinčani čelik
Model 1165

Artikl	d	R	Z	L	SW1	SW2
559 243	15	½	45	67	30	27
752 637	18	¾	48	70	30	27
559 250	22	¾	54	77	30	27
642 341	22	1	53	76	37	34
559 267	28	1	63	87	37	34
559 274	35	1¼	58	84	53	50
559 281	42	1½	59	95	60	55
559 298	54	2	69	109	78	72

SW = otvor ključa

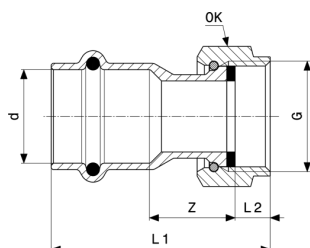

Prestabo-Prijelazna navojna spojnica

- nelegirani pocinčani čelik

Model 1162

Artikl	d	Rp	Z	L	SW1	SW2
641 849	15	½	27	64	27	30
643 454	18	½	28	65	27	30
643 461	22	¾	37	76	32	30
643 478	22	1	35	77	41	37
643 485	28	1	45	88	41	37
643 492	35	1¼	30	78	50	53
643 508	42	1½	34	91	55	60
643 515	54	2	21	87	70	78

SW = otvor ključa


Prestabo-Priključna navojna spojnica

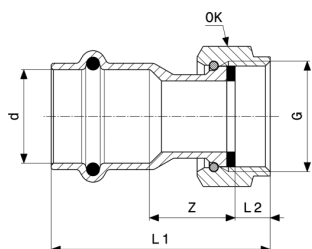
- nelegirani pocinčani čelik

Model 1163

Artikl	VdS	d	G	Z	L1	L2	OK
752 613		15	½	15	44	7	24
559 182		15	¾	12	43	9	30
601 058		15	1	11	41	8	36
704 827		18	¾	14	44	9	30
601 065		18	1	11	41	8	36
693 091	✓	22	¾	19	51	9	30
559 199	✓	22	1	12	44	9	37
601 072	✓	22	1¼	13	47	11	50
601 089	✓	22	1½	14	48	11	52
559 205	✓	28	1¼	14	48	11	46
752 620	✓	28	1	22	55	9	37

VdS = VdS odobrenje

OK = otvor ključa


Prestabo-Priključna navojna spojnica

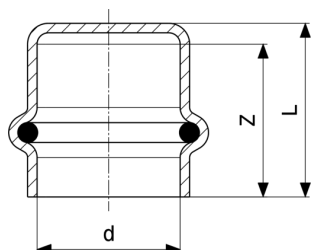
- nelegirani pocinčani čelik

Model 1163

Artikl	VdS	d	G	Z	L1	L2	OK
601 102	✓	28	1½	15	50	11	52
559 212	✓	35	1½	13	49	11	53
601 119	✓	35	2	14	51	12	65
559 229	✓	42	1¾	12	59	11	60
601 126	✓	42	2	20	70	14	66
559 236	✓	54	2¾	15	68	13	78
601 133	✓	54	2½	17	72	16	84

VdS = VdS odobrenje

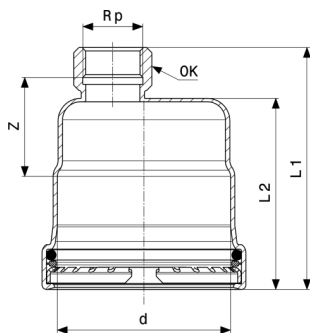
OK = otvor ključa


Prestabo-Kapa

- nelegirani pocinčani čelik

Model 1156

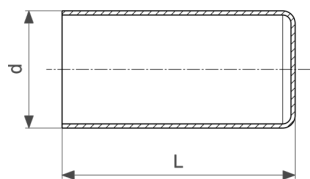
Artikl	d	Z	L
643 577	12	18	21
643 584	15	23	26
643 591	18	22	26
643 607	22	24	27
643 614	28	25	28
643 621	35	27	31
643 638	42	36	41
643 645	54	40	44



Prestabo XL-Kapa
- nelegirani pocinčani čelik
Model 1156XL

Artikl	d	Rp	Z	L1	L2	OK
598 242	64,0	¾	44	98	77	30
598 259	76,1	¾	43	104	84	30
598 266	88,9	¾	44	105	85	30
598 273	108,0	¾	44	115	95	30

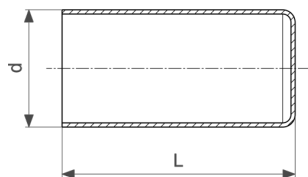
OK = otvor ključa



Prestabo-Dugački čep
- nelegirani pocinčani čelik
Model 1157.1

Artikl	VdS	d	L
605 308		12	47
559 373		15	55
559 380		18	55
559 397	✓	22	57
559 403	✓	28	59
559 410	✓	35	64
559 427	✓	42	84
559 434	✓	54	92

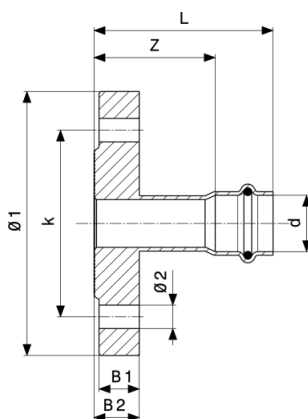
VdS = VdS odobrenje



Prestabo XL-Dugački čep
- nelegirani pocinčani čelik
Model 1157.1XL

Artikl	VdS	d	L
598 280	✓	64,0	123
598 297	✓	76,1	135
598 303	✓	88,9	137
598 310	✓	108,0	157

VdS = VdS odobrenje

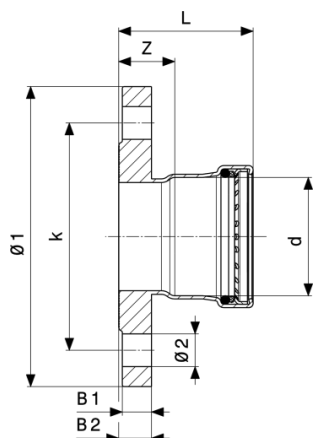


Prestabo-Prirubnički prijelaz
- nelegirani pocinčani čelik
Model 1159.1

Artikl	DN	d	Z	L	B1	B2	Ø1	k	Ø2	n
642 389	32	35	40	66	12	14	120	90	14	4
642 396	40	42	53	89	12	14	130	100	14	4
642 402	50	54	53	93	12	14	140	110	14	4

k = Ø diobene kružnice

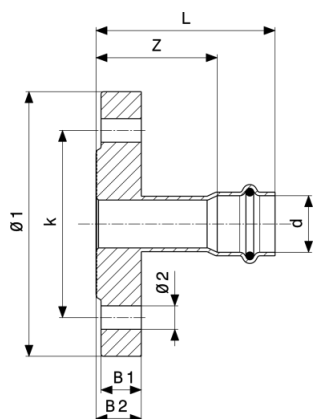
n = broj provrta



Prestabo XL-Prirubnički prijelaz
 - nelegirani pocinčani čelik
Model 1159.1XL

Artikl	DN	d	Z	L	B1	B2	Ø1	k	Ø2	n
630 058	50	64,0	27	70	12	14	140	110	14	4
629 939	65	64,0	27	70	12	14	160	130	14	4
629 946	65	76,1	26	76	12	14	160	130	14	4
629 915	80	88,9	28	78	14	16	190	150	18	4
629 922	100	108,0	28	88	14	16	210	170	18	4

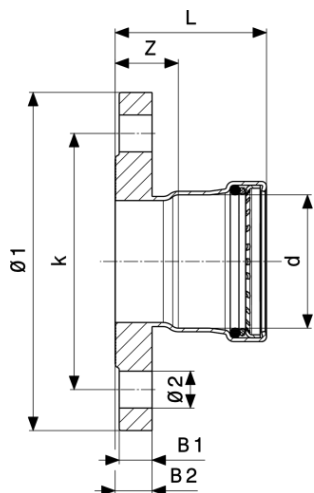
k = Ø diobene kružnice
 n = broj provrta



Prestabo-Prirubnički prijelaz
 - nelegirani pocinčani čelik
Model 1159

Artikl	DN	d	Z	L	B1	B2	Ø1	k	Ø2	n
643 546	32	35	44	70	16	18	140	100	18	4
643 553	40	42	57	93	16	18	150	110	18	4
643 560	50	54	57	97	16	18	165	125	18	4

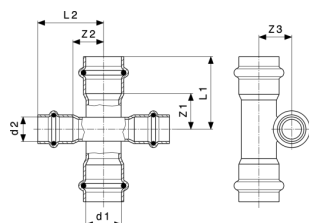
k = Ø diobene kružnice
 n = broj provrta



Prestabo XL-Prirubnički prijelaz
 - nelegirani pocinčani čelik
Model 1159XL

Artikl	DN	d	Z	L	B1	B2	Ø1	k	Ø2	n
598 204	65	64,0	31	74	16	18	185	145	18	8
598 211	65	76,1	30	80	16	18	185	145	18	8
598 228	80	88,9	31	81	18	20	200	160	18	8
598 235	100	108,0	31	91	18	20	220	180	18	8

k = Ø diobene kružnice
 n = broj provrta



Prestabo-Križni komad
 - nelegirani pocinčani čelik
Model 1148

Artikl	d1	d2	Z1	Z2	Z3	L1	L2
601 157	18	15	21	19	19	43	41
601 164	22	15	22	19	21	45	41
601 171	28	15	21	19	25	45	41

Impresum

Viega GmbH & Co. KG

Viega Platz 1

57439 Attendorn

Germany

Phone: +49/2722/61-0

Fax: +49/2722/61-1566

The Viega GmbH & Co. KG is represented by the general partners: Viega Management B.V. (Managing directors: Michael Klenz, Sebastian Leigemann) and Viega Management GmbH (Managing directors: Michael Klenz, Sebastian Leigemann)

Submittal Package neobvezujuće su informacije koje su vam dostupne. Sav sadržaj ovog Submittal Packagea sastavljen je s velikom pažnjom. Ne preuzimamo odgovornost za aktualnost, ispravnost i potpunost informacija. Prilikom narudžbe Submittal Package nije sastavni dio ugovora.