

## Viega Smartpress

pregled programa, općenito, servis



# Sadržaj

1	Opis grupa proizvoda	3
2	Dopuštene cijevi	5
3	Certifikati	7
4	Z-dimenzije	10
5	Impresum	41

## Opis grupa proizvoda

Sustav press spojnice prilagođen strujanju s press spojnica od bronce i plemenitog čelika i od višeslojnih kompozitnih cijevi. Višeslojna kompozitna cijev, stabilnog oblika, nepropusna za kisik, boja: bijela. Press spojnice s priključnim nastavkom od polifenilsulfona koji osigurava nepropusnost i mehaničku opteretivost spoja. Sigurno i brzo spajanje bez proširivanja i kalibriranja krajeva cijevi zahvaljujući press tehnici bez O-prstena u svim dimenzijama cijevi. Zbog zaštite su cijevi opremljene čepovima za cijevi. Prikladno za nadžbuknu i podžbuknu montažu usponskih vodova i etažnih instalacija.

### Višeslojna kompozitna cijev

Bijela vanjska boja

Prikladno za instalacije pitke vode i instalacije grijanja

### Oznaka

Proizvođač, dimenzija cijevi, šarža, zelena točka na završetku za prešanje, certifikati sustava

### Press spojnice sa tehničkim rješenjem SC-Contur

Slučajno nespješani spojevi pri punjenju instalacije postaju vidljivo propusni.

Viega omogućava prepoznavanje nespješanih spojeva na sljedećim područjima tlakova:

min. tlak vode: 0,1 MPa / 100 kPa / 1 bar / 14,5 PSI

maks. tlak vode: 0,65 MPa / 650 kPa / 6,5 bar / 94,3 PSI

min. tlak zraka: 22 hPa / 2,2 kPa / 22 mbar / 0,3 PSI

maks. tlak zraka: 0,3 MPa / 300 kPa / 3 bar / 43,5 PSI

### Dimenzije

d16–63

### Alati

Pouzdanost funkcioniranja Viega sustava press spojnice u prvom redu ovisi o tehničkoj ispravnosti upotrijebljenih press alata. Za prešanje Viega press spojnice Viega preporučuje upotrebu Viega press alata. Viega press alate moraju redovito održavati ovlaštene servisni partneri.

### Područja primjene

Pitka voda

Instalacije grijanja

Kišnica

Instalacije komprimiranog zraka

### Uputa

Sustav press spojnice Viega Smartpress prikladan je za izradu instalacija pitke vode prema DIN 1988-200 i EN 806-2 pod određenim uvjetima izbora materijala prema DIN EN 12502-1 i prema osnovi procjene za metalne materijale u kontaktu s pitkom vodom koju je izdao njemački Savezni ured za okoliš (UBA). Kod primjene za druga područja primjene i kod nedoumica u vezi s ispravnim odabirom materijala molimo Vas da se obratite poduzeću Viega. Detaljne informacije o primjenama, ograničenjima i nacionalnim normama i smjernicama nalaze se u informacijama o proizvodima, u tiskanom obliku ili na internetskim stranicama poduzeća Viega.

### Radni uvjeti za instalacije pitke vode

Radna temperatura maks. 70 °C / 158 °F

Radni tlak maks. 1,0 MPa / 10 bar / 145 PSI

### Radni uvjeti za instalacije grijanja

Radna temperatura maks. 80 °C / 176 °F

Radni tlak maks. 1,0 MPa / 10 bar / 145 PSI

**Materijali press spojnica**

Bronca: CC499K

Plemeniti čelik 1.4401

**Računar pada tlaka**

Internetska aplikacija za jednostavno i brzo određivanje dimenzija cjevovoda za vodove pitke vode, vodove grijanja i plinske vodove s pripadajućim tablicama pada tlaka za cijeli sustav.

**Pridržavamo pravo na izmjene i pogreške!**

Važeće Z-dimenzije i ugradbene dimenzije kao i daljnji tehnički podatci moraju se preuzeti sa internetske stranice poduzeća Viega i provjeriti prije kupnje, kod projektiranja, ugradnje ili korištenja. Naši proizvodi kontinuirano se optimiraju.






Ovaj opis proizvoda sadrži važne informacije o izboru proizvoda odn. sustava, o montaži i puštanju u rad, kao i o namjenskom korištenju i, ako je potrebno, o mjerama održavanja. Ove informacije o proizvodima, njihovim svojstvima i tehnikama primjene zasnivaju se na aktualno važećim normama u Europi (npr. EN) i/ili u Njemačkoj (npr. DIN/DVGW). Pojedini odlomci u tekstu mogu upućivati na tehničke propise u Europi/Njemačkoj. One bi za druge zemlje trebale važiti kao preporuke, ukoliko tamo ne postoje nikakvi odgovarajući nacionalni zahtjevi. Dotični nacionalni zakoni, standardi, propisi, norme, kao i drugi tehnički propisi imaju prednost pred njemačkim/europskim smjericama ovog opisa proizvoda: ovdje prikazane informacije nisu obvezujuće za druge zemlje i područja te ih treba shvatiti kao podršku.












## Dopuštene cijevi

materijal cijevi	Model	Artikli	vanjski Ø	debljina stijenke	oprema
PE-Xc/Al/PE-Xc	4703	607 258	16	2,0	
		607 272	20	2,3	
		607 289	25	2,8	
		586 935	32	3,2	
		586 942	40	3,5	
		588 052	50	4,0	
		588 069	63	4,5	
	4705	607 210	16	2,0	
		607 234	20	2,3	
		607 241	25	2,8	
699 208		32	3,2		
PE	4704	607 302	16	2,0	zaštitna cijev crne boje
		607 326	20	2,3	zaštitna cijev crne boje
		761 455	25	2,8	zaštitna cijev crne boje
PE-Xc/Al/PE-Xc	4704.1	691 455	16	2,0	zaštitna cijev, plava
		691 462	16	2,0	zaštitna cijev crvene boje
		691 479	20	2,3	zaštitna cijev, plava
		691 486	20	2,3	zaštitna cijev crvene boje
	4705.5	734 060	16	2,0	kružna izolacija plave boje debljine 6 mm ( $\lambda=0,040$ W/(mK))
		734 077	16	2,0	kružna izolacija crvene boje debljine 6 mm ( $\lambda=0,040$ W/(mK))
		751 401	20	2,3	kružna izolacija plave boje debljine 6 mm ( $\lambda=0,040$ W/(mK))
		751 418	20	2,3	kružna izolacija crvene boje debljine 6 mm ( $\lambda=0,040$ W/(mK))
	4705.1	679 606	16	2,0	
	PE-RT/Al/PE-RT	4705.01	751 425	16	2,0
751 432			16	2,0	









materijal cijevi	Model	Artikl	vanjski Ø	debljina stijenke	oprema
PE-RT/Al/PE-RT	4708	662 585	16	2,0	
		662 592	20	2,3	
	4708.1	662 608	16	2,0	polietilenska zaštitna cijev crne boje
	4708.5	662 622	16	2,0	kružna izolacija plave boje debljine 6 mm ( $\lambda=0,040$ W/(mK))
PE-Xc/Al/PE-Xc	4705.6	607 388	25	2,8	kružna izolacija plave boje debljine 9 mm ( $\lambda=0,040$ W/(mK))
		784 805	25	2,8	kružna izolacija crvene boje debljine 9 mm ( $\lambda=0,040$ W/(mK))
		761 202	32	3,2	kružna izolacija plave boje debljine 9 mm ( $\lambda=0,040$ W/(mK))
		784 812	32	3,2	kružna izolacija crvene boje debljine 9 mm ( $\lambda=0,040$ W/(mK))
	4705.4	830 755	16	2,0	kružna izolacija sive boje debljine 13 mm ( $\lambda=0,040$ W/(mK))
		830 762	20	2,3	kružna izolacija sive boje debljine 13 mm ( $\lambda=0,040$ W/(mK))
		830 779	25	2,8	kružna izolacija sive boje debljine 13 mm ( $\lambda=0,040$ W/(mK))

## Certifikati

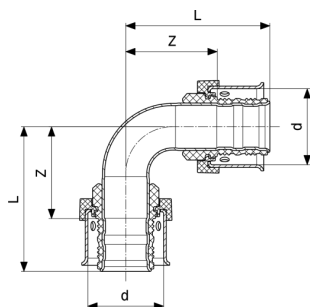
Dubai	<b>Dubai Central laboratory Department Attestation of Conformity</b> Viega Smartpress, metal fittings for plastic piping system
	<b>BCCA Certificate</b> Viega Smartpress
BULGARKONTROLA	<b>BULGARKONTROLA Certificate of Conformity</b> Viega Smartpress
VUPS	<b>VUPS Certificate</b> Viega Smartpress
	<b>AENOR Certificate</b> Viega Smartpress
	<b>Eurofins Certificate</b> Viega Smartpress
	<b>CSTB QB Certificate</b> Viega Smartpress
Eurofins	<b>Eurofins Certificate of sanitary conformity (ACS)</b> Viega Smartpress
	<b>WRAS Certificate</b> Viega Smartpress
EMI	<b>EMI certificate</b> Profipress, Sanpress, Easytop, Sanpress Inox, Pexfit Pro Fosta, Smartpress, gunmetal threaded fittings
EMI	<b>EMI Certificate of Constancy of Performance</b> Smartpress/Pexfit Pro

	<p><b>ICIM Hygiene certificate</b>                  Profipress, Profipress XL, Sanpress Inox, Sanpress Inox XL, Sanpress, Sanpress XL, Sanfix Fosta, Raxofix, Smartpress, gunmetal threaded fittings, soldered fittings</p>
	<p><b>IKRAM Product Certificate of Conformity</b>                  Smartpress/Pexfit Pro, PE-Xc/Al/PE-Xc</p>
	<p><b>IKRAM Product Certificate of Conformity</b>                  Smartpress, copper alloy/PPSU fittings</p>
	<p><b>IKRAM Product Certificate of Conformity</b>                  Smartpress, stainless steel/PPSU fittings</p>
	<p><b>Gastec Certificate</b>                  Smartpress G</p>
	<p><b>KOMO Product certificate</b>                  PE-RT/Al pipes</p>
	<p><b>KOMO Product certificate</b>                  PPSU Fittings</p>
	<p><b>KOMO Product certificate</b>                  PE-Xc/Al pipes</p>
	<p><b>KOMO Product certificate</b>                  Viega Smartpress PE-Xc/Al/PE-Xc piping system</p>
	<p><b>KOMO Product certificate</b>                  Viega Smartpress PE-RT/Al/PE-RT piping system</p>
	<p><b>KIWA Product certificate</b>                  PE-RT/Al pipes</p>



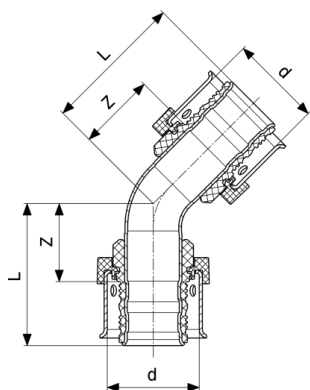
	<p><b>KIWA Product certificate</b> PPSU Fittings</p>
	<p><b>KIWA Product certificate</b> PE-Xc/Al pipes</p>
	<p><b>KIWA Product certificate</b> Viega Smartpress PE-Xc/Al/PE-Xc piping system</p>
	<p><b>KIWA Product certificate</b> Viega Smartpress PE-RT/Al/PE-RT piping system</p>
	<p><b>KOMO Product certificate</b> Flexible corrugated protection pipes of PE</p>
	<p><b>KOMO Product certificate</b> Metal fittings for plastics piping system Pexfit Pro/Smartpress</p>
	<p><b>KIWA Product certificate</b> Metal fittings for plastic piping system Pexfit Pro/Smartpress</p>
<p>SINTEF</p>	<p><b>SINTEF Certificate</b> Viega Smartpress</p>
<p>EITS</p>	<p><b>EITS Technical Approval</b> Viega Smartpress</p>
<p>EITS</p>	<p><b>EITS Certificate</b> Viega Smartpress</p>
	<p><b>RISE Certificate</b> viega Smartpress</p>
<p>STL</p>	<p><b>Singapore Test Lab Test Certificate</b> Smartpress</p>
<p>UKRCERTIFICATION</p>	<p><b>LLC UKRCertification Certificate of conformity</b> Pexfit Pro, Smartpress</p>

## Z-dimenzije



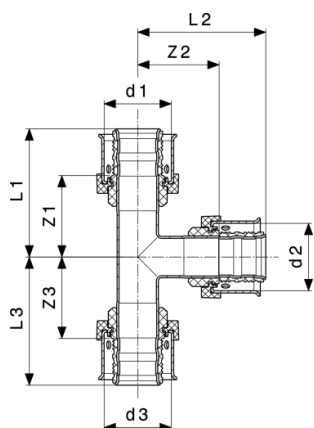
**Viega Smartpress-Koljeno 90°**  
- plemeniti čelik  
**Model 6716**

Artikl	d	Z	L
<b>729 844</b>	16	26	39
<b>729 851</b>	20	25	39
<b>729 868</b>	25	27	46
<b>729 875</b>	32	35	59
<b>731 922</b>	40	70	94
<b>731 939</b>	50	83	112
<b>731 946</b>	63	93	128



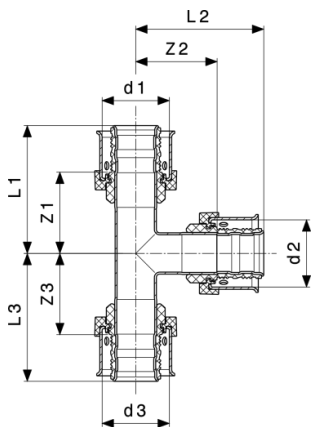
**Viega Smartpress-Koljeno 45°**  
- plemeniti čelik  
**Model 6726**

Artikl	d	Z	L
<b>730 154</b>	25	18	37
<b>730 161</b>	32	23	48
<b>733 995</b>	40	50	74
<b>734 008</b>	50	58	87
<b>734 015</b>	63	65	100



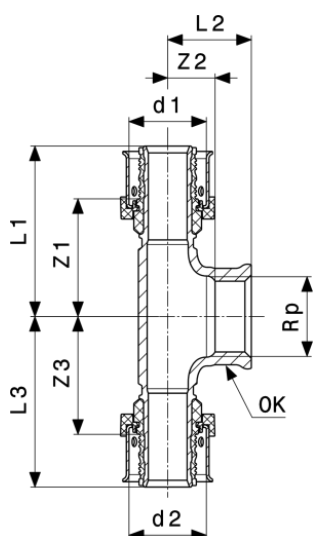
**Viega Smartpress-T-komad**  
- plemeniti čelik  
**Model 6718**

Artikl	d1	d2	d3	Z1	Z2	Z3	L1	L2	L3
729 929	16	16	16	27	27	27	40	40	40
729 936	16	20	16	28	24	26	42	38	42
729 967	20	16	16	31	31	26	44	44	40
729 950	20	16	20	24	28	24	38	42	38
729 974	20	20	16	24	24	27	38	38	42
729 943	20	20	20	24	24	24	38	38	38
730 048	25	16	16	25	31	30	43	45	44
730 000	25	16	20	25	31	29	43	45	43
729 998	25	16	25	25	31	25	43	45	43
730 017	25	20	20	25	29	29	43	43	43
730 024	25	20	25	25	29	25	43	43	43
730 055	25	25	16	25	25	30	43	43	44
730 031	25	25	20	25	25	29	43	43	43
729 981	25	25	25	25	25	25	43	43	43
730 079	32	16	25	31	33	27	55	46	45
730 086	32	16	32	26	35	26	50	48	50
730 093	32	20	25	31	31	27	55	45	45
730 109	32	20	32	26	33	26	50	47	50
730 116	32	25	25	31	26	27	55	45	45
730 123	32	25	32	26	28	26	50	47	50
730 062	32	32	32	28	28	28	53	53	53
732 769	40	25	32	52	35	38	76	53	63
732 776	40	25	40	52	35	52	76	53	76
732 783	40	32	32	53	34	41	76	58	65
732 790	40	32	40	53	34	53	76	58	76
732 752	40	40	40	52	53	52	76	76	75



**Viega Smartpress-T-komad**  
 - plemeniti čelik  
**Model 6718**

Artikl	d1	d2	d3	Z1	Z2	Z3	L1	L2	L3
<b>731 953</b>	50	25	50	61	38	61	90	59	90
<b>732 806</b>	50	32	50	61	37	61	90	62	90
<b>732 813</b>	50	40	50	61	55	61	90	80	90
<b>731 984</b>	50	50	50	61	61	61	90	90	90
<b>732 837</b>	63	25	63	66	42	66	101	60	101
<b>732 844</b>	63	32	63	66	41	66	101	65	101
<b>732 851</b>	63	40	63	66	60	66	101	83	101
<b>732 868</b>	63	50	63	66	64	66	101	93	101
<b>732 820</b>	63	63	63	66	66	66	101	101	101



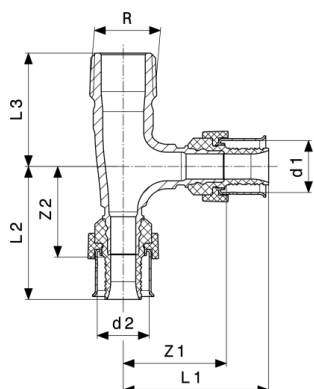
**Viega Smartpress-T-komad**  
- plemeniti čelik  
**Model 6717**

Artikl	d1	Rp	d2	Z1	Z2	Z3	L1	L2	L3	OK
729 882 <sup>1</sup>	16	½	16	33	7	33	47	22	47	
729 899 <sup>1</sup>	20	½	20	31	7	31	45	22	45	
729 905 <sup>1</sup>	25	¾	25	33	9	33	52	25	52	
729 912 <sup>1</sup>	32	¾	32	36	12	36	61	28	61	
733 308 <sup>2</sup>	40	1	40	53	23	53	76	43	76	36
733 315 <sup>2</sup>	50	1	50	61	27	61	90	46	90	36
733 322 <sup>2</sup>	63	1	63	66	30	66	101	50	101	36

OK = otvor ključa

1) bronca

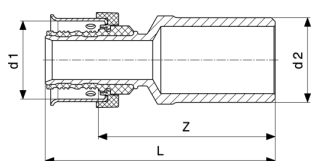
2) plemeniti čelik



**Viega Smartpress-T-komad**  
- bronca  
**Model 6726.4**

Artikl	R	d1	d2	Z1	Z2	L1	L2	L3	OK
730 444	½	16	16	33	29	47	43	36	18

OK = otvor ključa

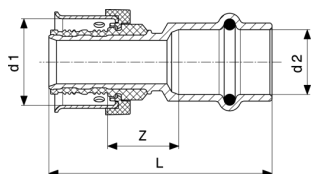


**Viega Smartpress-Utični komad**  
- bronca  
**Model 6713**

Artikl	VS	PMP	Z	L
<b>729 660</b>	16	15	47	60
<b>729 677</b>	20	22	47	60
<b>729 684</b>	25	22	46	65
<b>729 691</b>	32	28	49	74
<b>733 421</b>	40	35	72	95
<b>733 438</b>	50	42	86	115

VS = za Viega Smartpress

PMP = za press spojnice metalnih sustava

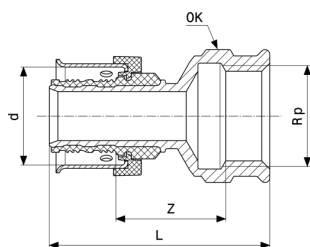


**Viega Smartpress-Prijelazni komad**  
- bronca  
**Model 6713P**

Artikl	VS	PMP	Z	L
<b>753 894</b>	16	12	21	52
<b>730 451</b>	16	15	21	56
<b>730 468</b>	20	15	17	53
<b>756 086</b>	20	22	21	59
<b>730 475</b>	25	22	20	61

VS = za Viega Smartpress

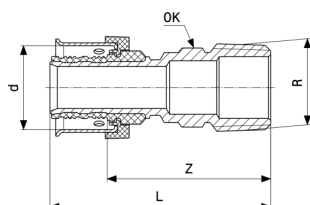
PMP = za press spojnice metalnih sustava



**Viega Smartpress-Prijelazni komad**  
- bronca  
**Model 6712**

Artikl	d	Rp	Z	L	OK
<b>729 608</b>	16	½	21	49	26
<b>729 615</b>	16	¾	23	52	31
<b>729 622</b>	20	½	17	46	26
<b>729 639</b>	20	¾	19	49	31
<b>729 646</b>	25	¾	18	53	31
<b>729 653</b>	32	1	20	64	38
<b>733 391</b>	40	1¼	42	87	47
<b>733 407</b>	50	1½	43	94	53
<b>733 414</b>	63	2	42	103	66

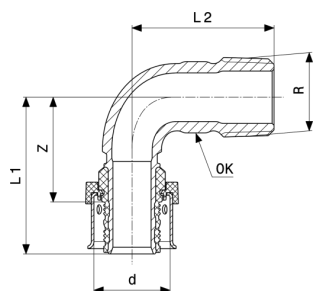
OK = otvor ključa



**Viega Smartpress-Prijelazni komad**  
- bronca  
**Model 6711**

Artikl	d	R	Z	L	OK
<b>729 523</b>	16	⅜	39	53	14
<b>729 530</b>	16	½	43	57	18
<b>729 547</b>	16	¾	46	60	22
<b>729 554</b>	20	½	40	54	18
<b>729 561</b>	20	¾	42	56	22
<b>729 578</b>	25	¾	42	61	22
<b>729 585</b>	25	1	50	68	27
<b>729 592</b>	32	1	49	74	27
<b>733 278</b>	40	1¼	74	97	43
<b>733 285</b>	50	1½	75	104	50
<b>733 292</b>	63	2	82	117	62

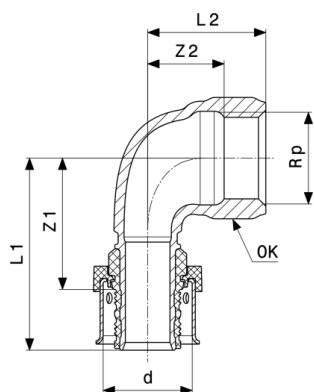
OK = otvor ključa



**Viega Smartpress-Prijelazno koljeno 90°**  
- bronca  
**Model 6714**

Artikl	d	R	Z	L1	L2	OK
<b>729 707</b>	16	½	33	47	36	18
<b>729 714</b>	20	½	28	42	38	18
<b>729 721</b>	20	¾	31	45	42	23
<b>729 738</b>	25	¾	31	50	44	23
<b>729 745</b>	32	1	38	63	52	29

OK = otvor ključa

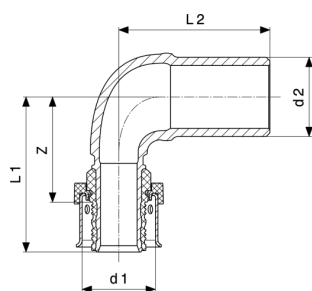


**Viega Smartpress-Prijelazno koljeno 90°**  
- bronca  
**Model 6714.1**

Artikl	d	Rp	Z1	Z2	L1	L2	OK
<b>730 352</b>	16	½	34	11	48	26	26
<b>730 345</b>	16	¾	32	12	46	23	22
<b>730 369</b>	20	½	30	12	44	27	26
<b>730 376</b>	20	¾	33	12	47	28	32
<b>730 383</b>	25	¾	34	11	53	27	32

OK = otvor ključa



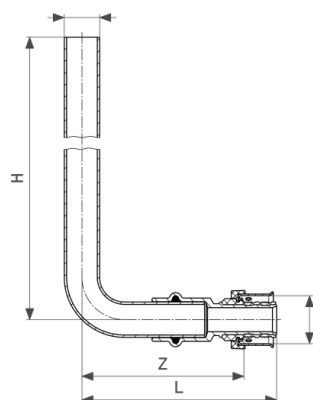


**Viega Smartpress-Utično koljeno 90°**  
- bronca  
**Model 6793**

Artikl	VS	PMP	Z	L1	L2
<b>730 321</b>	16	15	28	41	38
<b>730 338</b>	20	22	29	43	42

VS = za Viega Smartpress

PMP = za press spojnice metalnih sustava

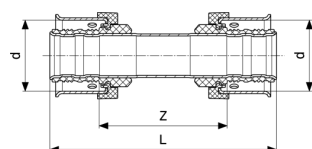


**Viega Smartpress-Priključno koljeno**  
- bakar  
**Model 6776**

Artikl	VS	PMP	H	Z	L
<b>753 863</b>	16	12	200	76	89
<b>750 169</b>	16	15	200	76	89
<b>756 079</b>	16	15	350	76	89

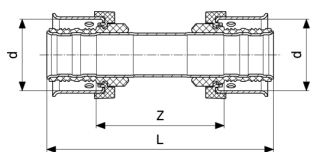
VS = za Viega Smartpress

PMP = za press spojnice metalnih sustava



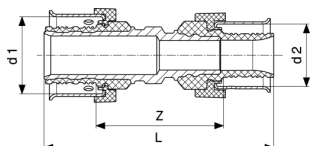
**Viega Smartpress-Spojnica**  
- plemeniti čelik  
**Model 6715**

Artikl	d	Z	L
<b>729 752</b>	16	40	67
<b>729 769</b>	20	38	65



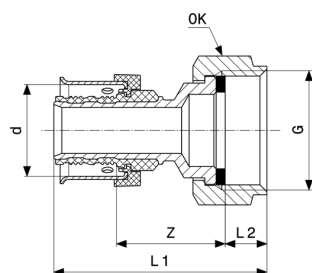
**Viega Smartpress-Spojnicica**  
- plemeniti čelik  
**Model 6715**

Artikl	d	Z	L
<b>729 783</b>	25	39	77
<b>729 813</b>	32	43	92
<b>733 339</b>	40	73	120
<b>733 353</b>	50	75	133
<b>733 377</b>	63	80	150



**Viega Smartpress-Reducir spojnicica**  
- bronca  
**Model 6715.2**

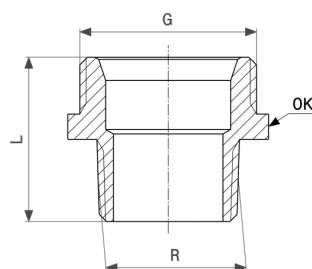
Artikl	d1	d2	Z	L
<b>729 776</b>	20	16	35	62
<b>729 790</b>	25	16	35	67
<b>729 806</b>	25	20	32	64
<b>729 820</b>	32	20	35	73
<b>729 837</b>	32	25	34	77
<b>733 346</b>	40	32	54	102
<b>733 360</b>	50	40	73	126
<b>733 384</b>	63	50	77	141



**Viega Smartpress-Priljučna navojna spojnica**  
- bronca  
**Model 6763**

Artikl	d	G	Z	L1	L2	OK
<b>730 208</b>	16	½	27	43	5	23
<b>730 215</b>	16	¾	28	51	9	30
<b>730 222</b>	20	½	23	42	5	23
<b>730 239</b>	20	¾	24	47	9	30
<b>730 246</b>	25	¾	26	53	9	30
<b>730 253</b>	32	1¼	28	65	12	50
<b>733 445</b>	40	1¼	46	81	12	50
<b>733 452</b>	40	1½	49	82	9	52
<b>733 469</b>	50	1¾	50	89	10	59
<b>733 476</b>	50	2¾	54	94	11	75
<b>733 483</b>	63	2¾	54	98	11	75

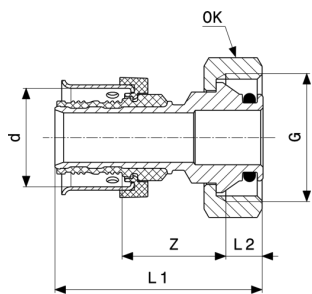
OK = otvor ključa



**Redukcija**  
- bronca ili silicijeva bronca  
**Model 3246**

Artikl	R	G	L	OK
<b>449 339</b>	½	½	30	22
<b>441 524</b>	½	¾	21	27
<b>449 346</b>	¾	¾	33	28

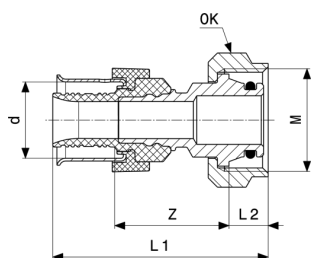
OK = otvor ključa



**Viega Smartpress-Priključna navojna spojnica**  
- bronca  
**Model 6735**

Artikl	d	G	Z	L1	L2	OK
<b>730 598</b>	16	3/4	25	46	8	30
<b>730 604</b>	20	3/4	22	43	8	30
<b>730 611</b>	25	3/4	21	47	8	30

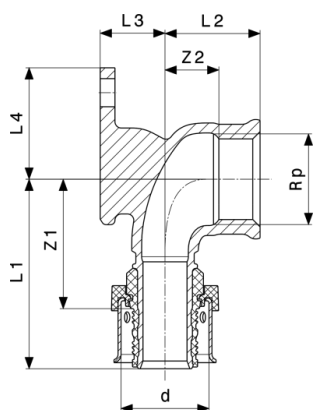
OK = otvor ključa



**Viega Smartpress-Priključna navojna spojnica**  
- bronca  
**Model 6783**

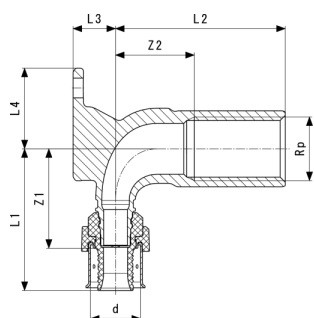
Artikl	d	M	Z	L1	L2	OK
<b>730 307</b>	16	22	25	48	9	26
<b>730 314</b>	16	24	26	49	10	27

OK = otvor ključa



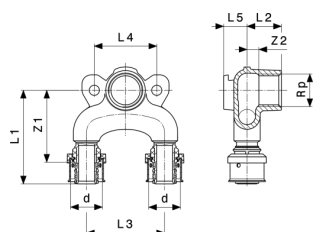
**Viega Smartpress-Zidna pločica**  
- bronca  
**Model 6725.5**

Artikl	d	Rp	Z1	Z2	L1	L2	L3	L4
<b>729 479</b>	16	½	33	7	47	22	13	27
<b>729 486</b>	20	½	30	7	44	22	15	27
<b>729 493</b>	20	¾	34	9	48	25	18	31



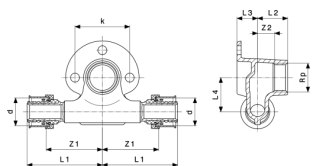
**Viega Smartpress-Zidna pločica**  
- bronca  
**Model 6725**

Artikl	Z1	Z2	L1	L2	L3	L4
<b>783 921</b>	33	26	47	56	14	27



**Viega Smartpress-Dvostruka zidna pločica**  
- bronca  
**Model 6725.7**

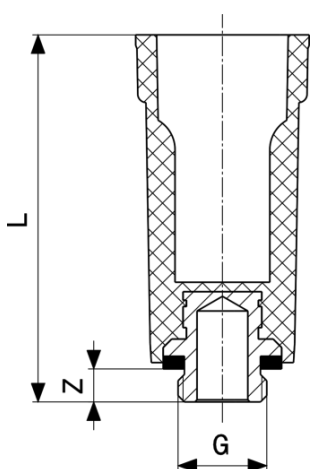
Artikl	d	Rp	Z1	Z2	L1	L2	L3	L4	L5
<b>730 413</b>	16	½	51	7	65	22	50	40	13
<b>730 420</b>	20	½	46	7	60	22	50	40	15
<b>730 437</b>	25	½	48	7	66	22	50	40	15



**Viega Smartpress-Zidna pločica s T-komadom**  
- bronca  
**Model 6724.3**

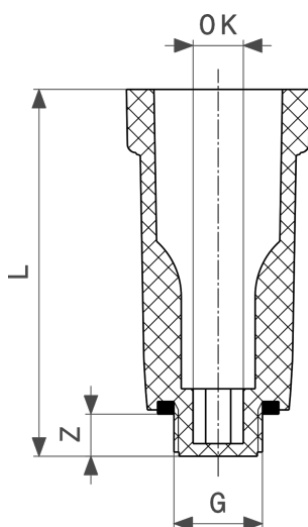
Artikl	d	Rp	Z1	Z2	L1	L2	L3	L4	k
<b>729 509</b>	16	½	46	7	60	22	13	25	40
<b>729 516</b>	20	½	41	7	55	22	15	25	40

k = Ø diobene kružnice



**Čep za tlačnu probu**  
- umjetni materijal  
**Model 1516.113**

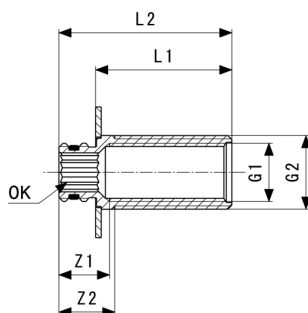
Artikl	G	Z	L
<b>116 644</b>	⅜	7	85
<b>100 766</b>	½	11	92
<b>107 666</b>	¾	9	87



**Čep za tlačnu probu**  
- umjetni materijal  
**Model 1516**

Artikl	G	Z	L	OK
<b>107 796</b>	3/8	10	87	8
<b>100 124</b>	1/2	10	87	10
<b>102 746</b>	3/4	13	90	14

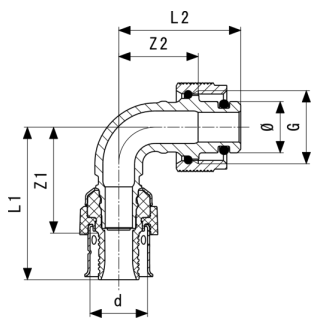
OK = otvor ključa



**Zidna provodnica**  
**Model 2032.1**

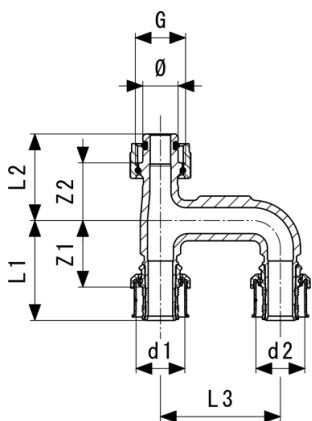
Artikl	G1	G2	L	Z1	Z2	L1	L2	OK
<b>764 067</b>	1/2	3/4	35	18	20	37	50	12
<b>764 074</b>	1/2	3/4	47	17	20	49	62	12

OK = otvor ključa



**Viega Smartpress-Prijelazno koljeno 90°**  
- bronca  
**Model 6716.8**

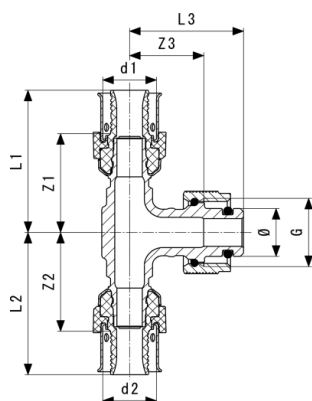
Artikl	Ø	L2	L1	Z2	Z1
<b>776 992</b>	15	35	44	23	30



**Viega Smartpress-Element za produženje**  
- bronca  
**Model 6725.78**

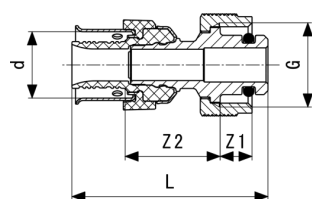
Artikl	d1	d2	G	Z1	Z2	L1	L2	L3	Ø
<b>796 754</b>	16	16	½	32	23	45	35	50	15
<b>796 761</b>	20	20	½	28	24	42	36	50	15
<b>796 778</b>	25	25	½	31	25	49	37	50	15





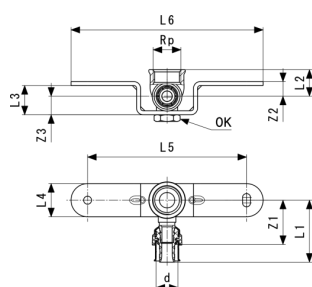
**Viega Smartpress-Prijelazni T-komad**  
- bronca  
**Model 6718.8**

Artikl	Ø	Z1	Z2	Z3	L2	L1	L3
<b>777 012</b>	15	27	27	24	41	41	36
<b>777 005</b>	15	30	30	23	44	44	35



**Viega Smartpress-Prijelazni komad**  
- bronca  
**Model 6711.8**

Artikl	Z1	Z2	L
<b>776 985</b>	8	24	49

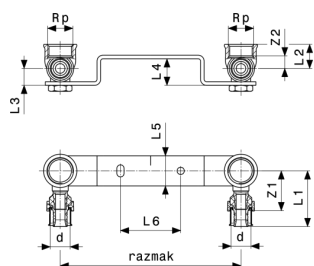


**Viega Smartpress-Montažna jedinica**  
- pocinčani čelik  
**Model 6723**

Artikl	d	Rp	Z1	Z2	Z3	L1	L2	L3	L4	L5
<b>750 152</b>	16	½	33	11	14	47	20	22	25	120

Artikl	d	Rp	L6	OK
<b>750 152</b>	16	½	145	17

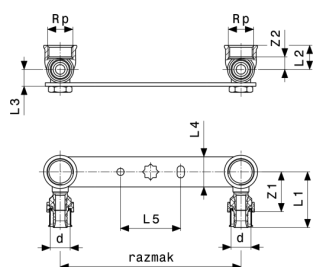
OK = otvor ključa



**Viega Smartpress-Montažna jedinica**  
- pocinčani čelik  
**Model 6724**

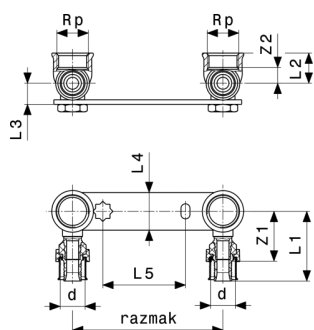
Artikl	d	Rp	razmak	Z1	Z2	L1	L2	L3	L4	L5
<b>730 130</b>	16	3/8	120	33	5	47	16	14	18	25
<b>730 147</b>	16	1/2	150	33	5	47	20	14	22	25

Artikl	d	Rp	razmak	L6
<b>730 130</b>	16	3/8	120	40
<b>730 147</b>	16	1/2	150	50



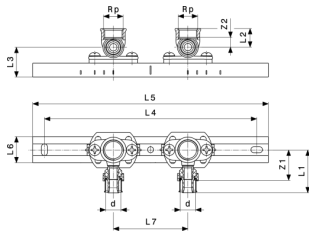
**Viega Smartpress-Montažna jedinica**  
- pocinčani čelik  
**Model 6724.1**

Artikl	d	Rp	razmak	Z1	Z2	L1	L2	L3	L4	L5
<b>730 390</b>	16	1/2	150	33	8	47	20	14	25	50



**Viega Smartpress-Montažna jedinica**  
- pocinčani čelik  
**Model 6724.2**

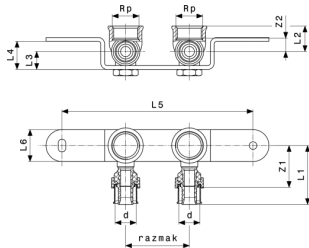
Artikl	d	Rp	razmak	Z1	Z2	L1	L2	L3	L4	L5
<b>730 406</b>	16	1/2	80/100	33	5	47	20	14	25	55



**Viega Smartpress-Montažna jedinica**  
- pocinčani čelik  
**Model 6741**

Artikl	d	Rp	Z1	Z2	L1	L2	L3	L4	L5	L6
<b>730 628</b>	16	½	33	7	47	22	32	228	253	28

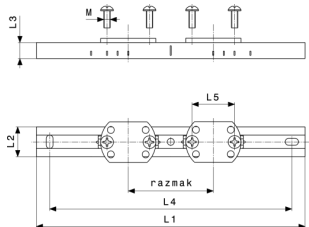
Artikl	d	Rp	L7
<b>730 628</b>	16	½	80



**Viega Smartpress-Montažna jedinica**  
- pocinčani čelik  
**Model 6723.1**

Artikl	d	Rp	razmak	Z1	Z2	L1	L2	L3	L4	L5
<b>730 499</b>	16	½	35/45/50	33	5	47	20	10	22	150

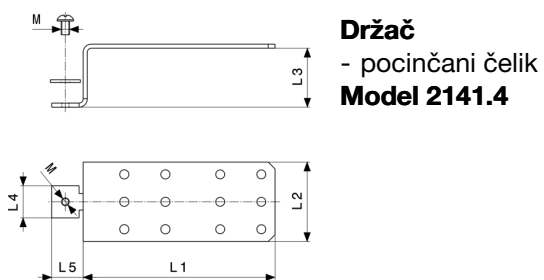
Artikl	d	Rp	razmak	L6
<b>730 499</b>	16	½	35/45/50	25



**Držač**  
- pocinčani čelik  
**Model 2141.3**

Artikl	razmak	L1	L2	L3	L4	L5	M
<b>581 701</b>	80-150	253	28	15	228	40	6

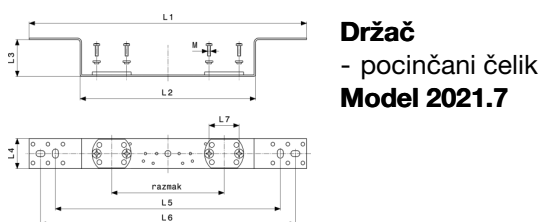
M = vrsta navoja



**Držač**  
- pocinčani čelik  
**Model 2141.4**

Artikl	L1	L2	L3	L4	L5	M
<b>586 706</b>	140	58	43	24	23	6

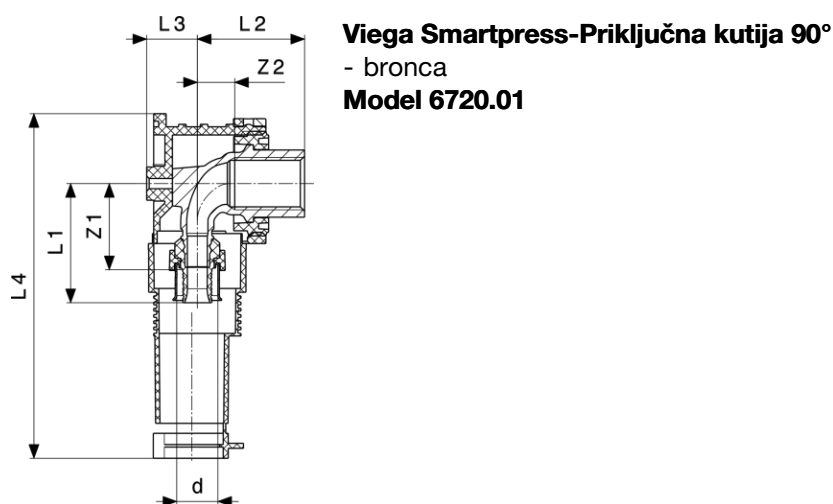
M = vrsta navoja



**Držač**  
- pocinčani čelik  
**Model 2021.7**

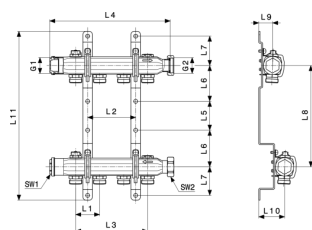
Artikl	razmak	L1	L2	L3	L4	L5	L6	L7	M
<b>651 350</b>	70/100/150	370	234	48	40	300	340	40	4

M = vrsta navoja



**Viega Smartpress-Priključna kutija 90°**  
- bronca  
**Model 6720.01**

Artikl	d	Rp	Z1	Z2	L1	L2	L3	L4
<b>730 581</b>	16	½	34	15	48	43	20	138

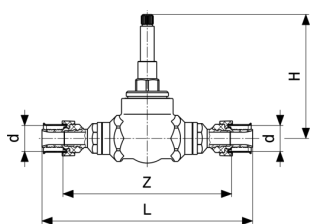


**Razdjelnici**  
- plemeniti čelik  
**Model 1078**

Artikl	n	L1	L2	L3	L4	L5	L6	L7	L8	L9
<b>586 225</b>	2	50			142	60	75	60	210	28
<b>586 232</b>	3	50	50	100	192	60	75	60	210	28
<b>586 249</b>	4	50	100	150	242	60	75	60	210	28
<b>587 550</b>	5	50	150	200	292	60	75	60	210	28
<b>587 567</b>	6	50	200	250	342	60	75	60	210	28
<b>587 574</b>	7	50	250	300	392	60	75	60	210	28
<b>587 581</b>	8	50	300	350	442	60	75	60	210	28
<b>587 598</b>	9	50	350	400	492	60	75	60	210	28
<b>587 604</b>	10	50	400	450	542	60	75	60	210	28
<b>587 611</b>	11	50	450	500	592	60	75	60	210	28
<b>587 628</b>	12	50	500	550	642	60	75	60	210	28

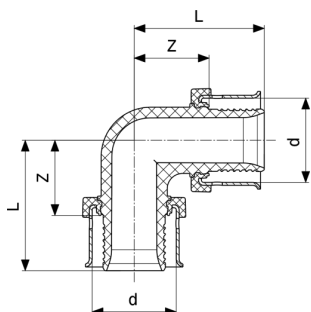
Artikl	n	L10	L11	SW1	SW2	G1	G2
<b>586 225</b>	2	53	350	25	37	¾	1
<b>586 232</b>	3	53	350	25	37	¾	1
<b>586 249</b>	4	53	350	25	37	¾	1
<b>587 550</b>	5	53	350	27	37	¾	1
<b>587 567</b>	6	53	350	25	37	¾	1
<b>587 574</b>	7	53	350	25	37	¾	1
<b>587 581</b>	8	55		25	37	¾	1
<b>587 598</b>	9	55		25	37	¾	1
<b>587 604</b>	10	53	350	25	37	¾	1
<b>587 611</b>	11	53	350	25	37	¾	1
<b>587 628</b>	12	53	350	25	37	¾	1

SW = otvor ključa



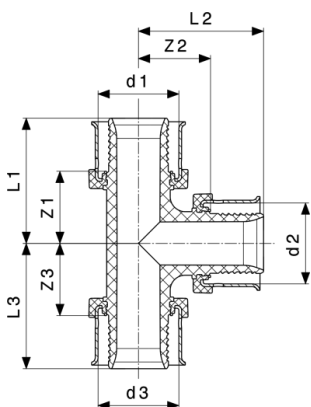
**Viega Smartpress-Podžbukni slobodnoprotočni ventil**  
- mesing  
**Model 6770**

Artikl	d	Z	L	H
<b>730 260</b>	16	109	136	79
<b>730 277</b>	20	101	129	79



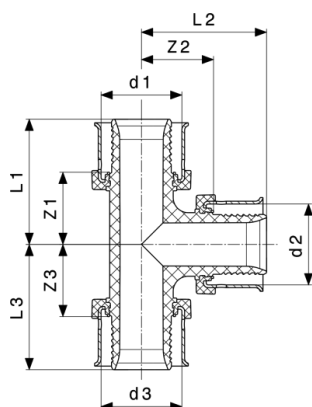
**Smartpress / Pexfit Pro-Koljeno 90°**  
- PPSU (polifenolsulfon)  
**Model 4716**

Artikl	d	Z	L
<b>608 613</b>	16	16	30
<b>608 637</b>	20	18	31
<b>608 644</b>	25	21	38



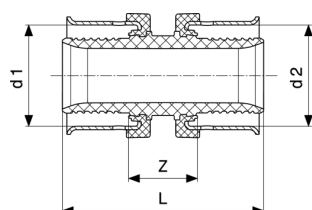
**Smartpress / Pexfit Pro-T-komad**  
- PPSU (polifenolsulfon)  
**Model 4718**

Artikl	d1	d2	d3	Z1	Z2	Z3	L1	L2	L3
<b>608 781</b>	16	16	16	16	16	16	30	30	30
<b>608 842</b>	16	20	16	18	16	18	31	30	31



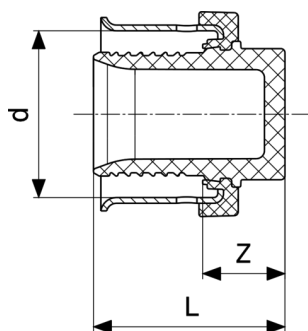
**Smartpress / Pexfit Pro-T-komad**  
 - PPSU (polifenolsulfon)  
**Model 4718**

Artikl	d1	d2	d3	Z1	Z2	Z3	L1	L2	L3
608 880	20	16	16	16	18	16	29	31	29
608 897	20	16	20	16	18	16	29	31	29
608 903	20	20	16	18	18	18	32	32	32
608 804	20	20	20	18	18	18	32	32	32
608 910	25	16	16	17	21	17	34	34	30
608 927	25	16	20	17	21	17	34	34	30
608 934	25	16	25	17	21	17	34	34	34
608 965	25	20	20	18	21	18	36	34	32
608 972	25	20	25	18	21	18	36	34	36
608 941	25	25	16	21	21	21	38	38	34
608 958	25	25	20	21	21	21	38	38	34
608 811	25	25	25	21	21	21	38	38	38



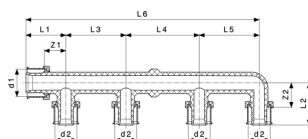
**Smartpress / Pexfit Pro-Spojnicica**  
 - PPSU (polifenolsulfon)  
**Model 4715**

Artikl	d1	d2	Z	L
608 668	16	16	14	41
608 729	20	16	14	41
608 682	20	20	14	41
608 743	25	16	14	45
608 736	25	20	14	45
608 699	25	25	14	49



**Smartpress / Pexfit Pro-Kapa**  
- PPSU (polifenolsulfon)  
**Model 4756**

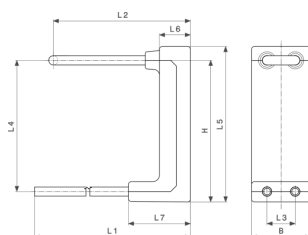
Artikl	d	Z	L
608 569	16	9	23
608 583	20	9	23
608 590	25	10	27



**Smartpress / Pexfit Pro-Razdjelnici**  
- PPSU (polifenolsulfon)  
**Model 4733**

Artikl	d1	d2	Z1	Z2	L1	L2	L3	L4	L5	L6
610 111*	20	16	16	18	30	32	45	55		130
610 135*	20	16	16	18	30	32	45	55	45	175
610 098	20	16	17	18	30	32	45			75

\* = Isporučka samo još iz zaliha na skladištu

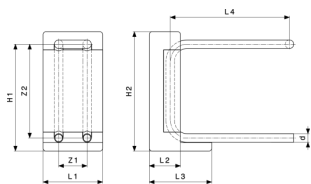


**Viega Smartpress-Blok za priključivanje radijatora**  
- Višeslojna kompozitna cijev  
**Model 6797.6**

Artikl	H	L1	L2	L3	L4	L5	L6	L7	B
730 512*	250	423	244	50	233	275	55	110	105

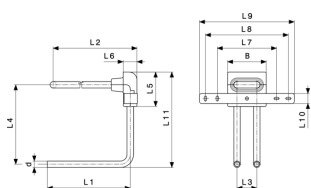
\* = Isporučka samo još iz zaliha na skladištu





**Blok za priključivanje radijatora  
Model 1097.6**

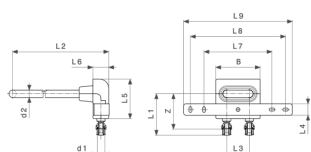
Artikl	d	Z1	Z2	L1	L2	L3	L4	H1	H2
<b>364 045</b>	15	50	165	105	55	110	210	188	210
<b>379 698</b>	15	50	235	105	55	110	210	258	280



**Viega Smartpress-Blok za priključivanje radijatora  
- Višeslojna kompozitna cijev  
Model 6797.7**

Artikl	d	L1	L2	L3	L4	L5	L6	L7	L8	L9
<b>730 529</b>	16	210	392	50	200	87	35	150	210	240

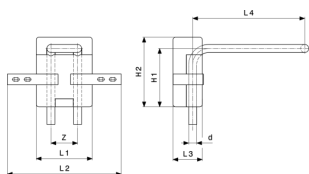
Artikl	d	L10	L11	B
<b>730 529</b>	16	25	232	98



**Viega Smartpress-Blok za priključivanje radijatora  
- plemeniti čelik  
Model 6775.31**

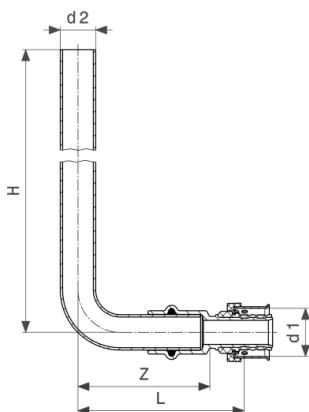
Artikl	d1	d2	Z	L1	L2	L3	L4	L5	L6	L7
<b>730 505</b>	16	15	78	91	395	50	25	87	34	150

Artikl	d1	d2	L8	L9	B
<b>730 505</b>	16	15	210	240	98



**Blok za priključivanje radijatora  
Model 1097.9**

Artikl	d	H	Z	L1	L2	L3	L4	H1	H2
<b>586 379</b>	15	150	50	105	214	55	210	109	130

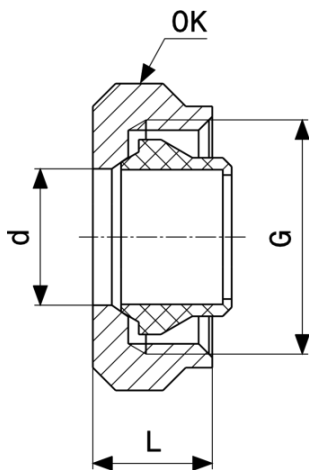


**Viega Smartpress-Priključni set za radijatore  
- plemeniti čelik  
Model 6777**

Artikl	VS	PMP	H	Z	L
<b>730 291</b>	16	15	350	73	86

VS = za Viega Smartpress

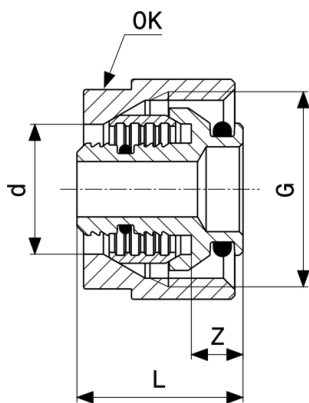
PMP = za press spojnice metalnih sustava



**Priključna navojna spojnica**  
- poniklani mesing  
**Model 94385.2**

Artikl	d	G	L	OK
636 050	15	¾	14	30

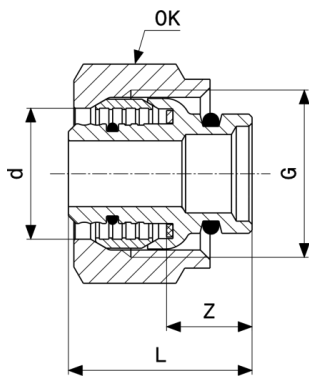
OK = otvor ključa



**Priključna navojna spojnica**  
- poniklani mesing  
**Model 1037**

Artikl	d	G	Z	L	OK
614 522	16	¾	6	25	27

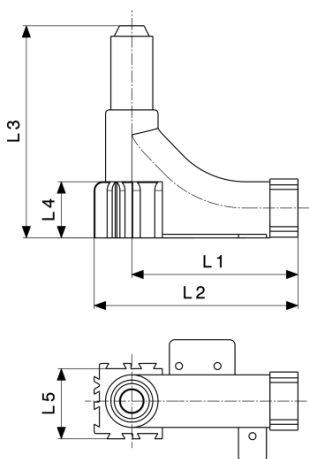
OK = otvor ključa



**Navojna spojnica sa steznim prstenom**  
- mesing  
**Model 1019**

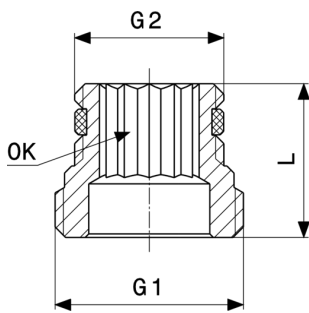
Artikl	d	s	Z	L	OK	G
<b>356 682</b>	16	2	13	29	30	¾

OK = otvor ključa



**Koljeno za vođenje cijevi 90°**  
**Model 1072.3**

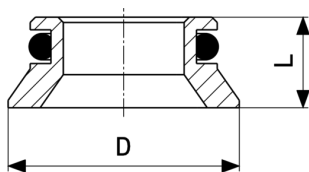
Artikl	L1	L2	L3	L4	L5
<b>309 855</b>	95	117	121	32	37



**Garnitura reducira**  
- mesing  
**Model 1096.8**

Artikl	G1	G2	L	OK
<b>357 122</b>	½	¾	22	12

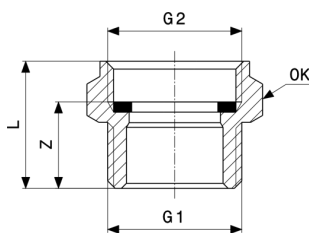
OK = otvor ključa



**Garnitura reducira**  
**Model 1096.9**

Artikl	D	L
<b>308 872</b>	22	9

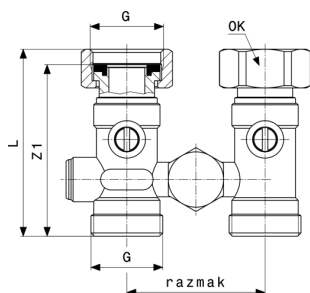
D = vanjski promjer



**Garnitura reducira**  
- mesing  
**Model 1022.7**

Artikl	G1	G2	Z	L	OK
<b>279 547</b>	¾	¾	14	22	30

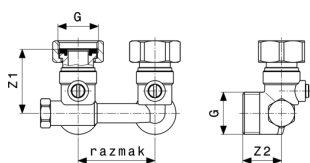
OK = otvor ključa



**Prikjučni komad za radiator**  
- matirano poniklani mesing  
**Model 1096.0**

Artikl	G	razmak	Z1	L	OK
<b>359 096</b>	¾	50	62	68	30

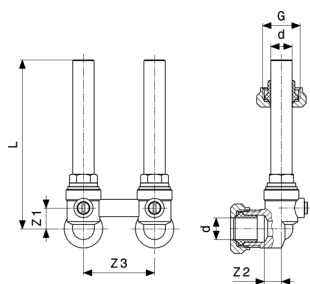
OK = otvor ključa



**Priključni komad za radiator**  
- matirano poniklani mesing  
**Model 1097.0**

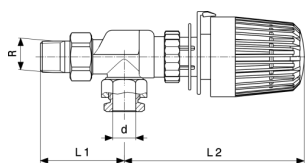
Artikl	G	razmak	Z1	Z2	L	OK
<b>359 126</b>	¾	50	43	25	47	30

OK = otvor ključa



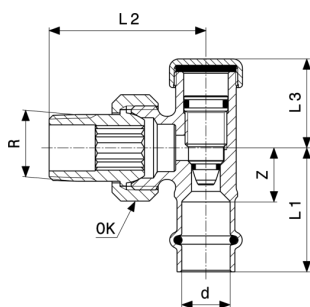
**Priključni set za radijatore**  
- matirano poniklani mesing  
**Model 1097.7**

Artikl	d	G	Z1	Z2	Z3	L
<b>364 052</b>	15	¾	15	11	50	118



**Aksijalni ventil radijatora**  
- poniklani mesing  
**Model 1075.96**

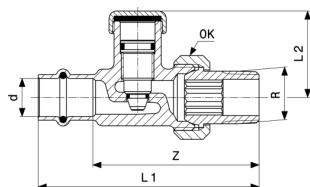
Artikl	d	R	L1	L2
<b>360 405</b>	15	½	56	120



**Sanpress-Povratna navojna spojnica**  
- bronca  
**Model 2272.1**

Artikl	d	R	Z	L1	L2	L3	OK
<b>326 357</b>	15	½	17	39	50	28	29

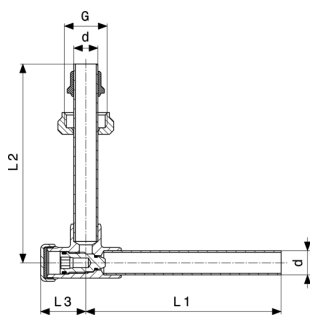
OK = otvor ključa



**Sanpress-Povratna navojna spojnica**  
- bronca  
**Model 2272.2**

Artikl	d	R	Z	L1	L2	OK
<b>326 364</b>	15	½	67	89	35	29

OK = otvor ključa



**Priključni set za radijatore**  
 - poniklani mesing  
**Model 2272.5**

Artikl	d	G	L1	L2	L3
<b>360 399</b>	15	¾	121	123	28



# Impresum

**Viega GmbH & Co. KG**

Viega Platz 1

57439 Attendorn

Germany

Phone: +49/2722/61-0

Fax: +49/2722/61-1566

The Viega GmbH & Co. KG is represented by the general partners: Viega Management B.V. (Managing directors: Michael Klenz, Sebastian Leigemann) and Viega Management GmbH (Managing directors: Michael Klenz, Sebastian Leigemann)

Submittal Package neobvezujuće su informacije koje su vam dostupne. Sav sadržaj ovog Submittal Packagea sastavljen je s velikom pažnjom. Ne preuzimamo odgovornost za aktualnost, ispravnost i potpunost informacija. Prilikom narudžbe Submittal Package nije sastavni dio ugovora.