

**Pexfit Pro**

pregled programa, općenito, servis



# Sadržaj

1	Opis grupa proizvoda	3
2	Dopuštene cijevi	5
3	Certifikati	7
4	Z-dimenzije	11
5	Impresum	40

## Opis grupa proizvoda

Sustav press spojnica sa press spojnicama od bronce i od višeslojnih kompozitnih cijevi. Višeslojna kompozitna cijev, stabilnog oblika, nepropusna za kisik, boja: bijela. Press spojnice s čahurama za prešanje od plemenitog čelika koje osiguravaju nepropusnost i mehaničku opteretivost spoja. Zbog zaštite su cijevi opremljene čepovima za cijevi. Prikladno za nadžbuknu i podžbuknu montažu usponskih vodova i etažnih instalacija.

### Oznaka

Proizvođač, dimenzija cijevi, šarža, zelena točka na završetku za prešanje, certifikati sustava, siva zaštitna kapa

### Press spojnice sa tehničkim rješenjem SC-Contur

Slučajno nesprešani spojevi pri punjenju instalacije postaju vidljivo propusni.

Viega omogućava prepoznavanje nesprešanih spojeva na sljedećim područjima tlakova:

min. tlak vode: 0,1 MPa / 100 kPa / 1 bar / 14,5 PSI

maks. tlak vode: 0,65 MPa / 650 kPa / 6,5 bar / 94,3 PSI

min. tlak zraka: 22 hPa / 2,2 kPa / 22 mbar / 0,3 PSI

maks. tlak zraka: 0,3 MPa / 300 kPa / 3 bar / 43,5 PSI

### Dimenzije

d16–63

### Alati

Pouzdanost funkcioniranja Viega sustava press spojnica u prvom redu ovisi o tehničkoj ispravnosti upotrijebljenih press alata. Za prešanje Viega press spojnica Viega preporučuje upotrebu Viega press alata. Viega press alate moraju redovito održavati ovlaštteni servisni partneri.

### Područja primjene

Pitka voda

Instalacije grijanja

Kišnica

Instalacije komprimiranog zraka

### Uputa

Sustav press spojnica Pexfit Pro prikladan je za izradu instalacija pitke vode prema DIN 1988-200 i EN 806-2 pod određenim uvjetima izbora materijala prema DIN EN 12502-1 i prema osnovi procjene za metalne materijale u kontaktu s pitkom vodom koju je izdao njemački Savezni ured za okoliš (UBA). Kod primjene za druga područja primjene i kod nedoumica u vezi s ispravnim odabirom materijala molimo Vas da se obratite poduzeću Viega. Detaljne informacije o primjenama, ograničenjima i nacionalnim normama i smjernicama nalaze se u informacijama o proizvodima, u tiskanom obliku ili na internetskim stranicama poduzeća Viega.

### Radni uvjeti za instalacije pitke vode

Radna temperatura maks. 70 °C / 158 °F

Radni tlak maks. 1,0 MPa / 10 bar / 145 PSI

### Radni uvjeti za instalacije grijanja

Radna temperatura maks. 80 °C / 176 °F

Radni tlak maks. 1,0 MPa / 10 bar / 145 PSI

### Materijali press spojnica

Bronca: CC499K

**Računar pada tlaka**

Internetska aplikacija za jednostavno i brzo određivanje dimenzija cjevovoda za vodove pitke vode, vodove grijanja i plinske vodove s pripadajućim tablicama pada tlaka za cijeli sustav.

**Pridržavamo pravo na izmjene i pogreške!**

Važeće Z-dimenzije i ugradbene dimenzije kao i daljnji tehnički podatci moraju se preuzeti sa internetske stranice poduzeća Viega i provjeriti prije kupnje, kod projektiranja, ugradnje ili korištenja. Naši proizvodi kontinuirano se optimiraju.







Ovaj opis proizvoda sadrži važne informacije o izboru proizvoda odn. sustava, o montaži i puštanju u rad, kao i o namjenskom korištenju i, ako je potrebno, o mjerama održavanja. Ove informacije o proizvodima, njihovim svojstvima i tehnikama primjene zasnivaju se na aktualno važećim normama u Europi (npr. EN) i/ili u Njemačkoj (npr. DIN/DVGW). Pojedini odlomci u tekstu mogu upućivati na tehničke propise u Europi/Njemačkoj. One bi za druge zemlje trebale važiti kao preporuke, ukoliko tamo ne postoje nikakvi odgovarajući nacionalni zahtjevi. Dotični nacionalni zakoni, standardi, propisi, norme, kao i drugi tehnički propisi imaju prednost pred njemačkim/europskim smjericama ovog opisa proizvoda: ovdje prikazane informacije nisu obvezujuće za druge zemlje i područja te ih treba shvatiti kao podršku.












## Dopuštene cijevi

materijal cijevi	Model	Artikl	vanjski Ø	debljina stijenke
PE-Xc/Al/PE-Xc	4705	607 210	16	2,0
PE-Xc/Al/PE-Xc	4705	607 234	20	2,3
PE-Xc/Al/PE-Xc	4705	607 241	25	2,8
PE-Xc/Al/PE-Xc	4705	699 208	32	3,2
PE-Xc/Al/PE-Xc	4705.1	679 606	16	2,0
PE-Xc/Al/PE-Xc	4703	607 258		2,0
PE-Xc/Al/PE-Xc	4703	607 272	20	2,3
PE-Xc/Al/PE-Xc	4703	607 289	25	2,8
PE-Xc/Al/PE-Xc	4703	586 935	32	3,2
PE-Xc/Al/PE-Xc	4703	586 942	40	3,5
PE-Xc/Al/PE-Xc	4703	588 052	50	4,0
PE-Xc/Al/PE-Xc	4703	588 069	63	4,5
PE-Xc/Al/PE-Xc	4704	607 302	16	25,0
PE-Xc/Al/PE-Xc	4704	607 326	20	28,0
PE-Xc/Al/PE-Xc	4704	761 455	25	34,0
PE-Xc/Al/PE-Xc	4704.1	691 455	16	2,0
PE-Xc/Al/PE-Xc	4704.1	691 462		2,0
PE-Xc/Al/PE-Xc	4704.1	691 479	20	2,3
PE-Xc/Al/PE-Xc	4704.1	691 486		2,3
PE-Xc/Al/PE-Xc	4705.5	734 060	16	2,0
PE-Xc/Al/PE-Xc	4705.5	751 401		2,0
PE-Xc/Al/PE-Xc	4705.5	734 077	20	2,3
PE-Xc/Al/PE-Xc	4705.5	751 418		2,3
PE-Xc/Al/PE-Xc	4705.6	607 388	25	2,8
PE-Xc/Al/PE-Xc	4705.6	784 805		2,8
PE-Xc/Al/PE-Xc	4705.6	761 202	32	3,2
PE-Xc/Al/PE-Xc	4705.6	784 812		3,2
PE-RT/Al/PE-RT	4708	662 585	16	2,0
PE-RT/Al/PE-RT	4708	662 592	20	2,3
PE-RT/Al/PE-RT	4708.1	662 608	16	2,0
PE-RT/Al/PE-RT	4708.1	662 615	20	2,3
PE-RT/Al/PE-RT	4708.5	662 622	16	2,0
PE-RT/Al/PE-RT	4708.5	662 639	20	2,3
PE-Xc	2004	776 022	21	
PE-Xc	2004	105 761	25	
PE-Xc	2004	110 604	28	











materijal cijevi	Model	Artikl	vanjski Ø	debljina stijenke
PE-Xc	2004	103 460	34	
PE-Xc	2004	110 499	42	


## Certifikati

Dubai	<b>Dubai Central laboratory Department Attestation of Conformity</b> Viega Smartpress, metal fittings for plastic piping system
	<b>BCCA Certificate</b> Viega Smartpress
BULGARKONTROLA	<b>BULGARKONTROLA Certificate of Conformity</b> Viega Smartpress
VUPS	<b>VUPS Certificate</b> Viega Smartpress
	<b>DVGW type examination certificate (distributor certificat for Viega India)</b> Pexfit Pro (d 32 - 63)
	<b>AENOR Certificate</b> Viega Smartpress
	<b>CSTB QB Certificate</b> Viega Smartpress
	<b>WRAS Certificate</b> Viega Smartpress
EMI	<b>EMI certificate</b> Profipress, Sanpress, Easytop, Sanpress Inox, Pexfit Pro Fosta, Smartpress, gunmetal threaded fittings
EMI	<b>EMI Certificate of Constancy of Performance</b> Smartpress/Pexfit Pro
	<b>IKRAM Product Certificate of Conformity</b> Smartpress/Pexfit Pro, PPSU fittings

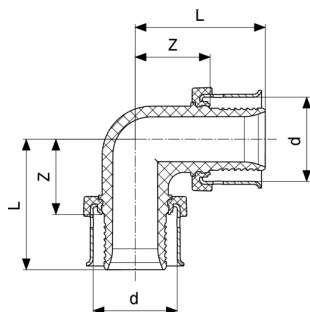
	<p><b>IKRAM Product Certificate of Conformity</b> Pexfit Pro, copper alloy fittings</p>
	<p><b>IKRAM Product Certificate of Conformity</b> Smartpress/Pexfit Pro, PE-Xc/Al/PE-Xc</p>
	<p><b>KOMO Product certificate</b> Pexfit Pro PE-Xc/Al/PE-Xc piping system</p>
	<p><b>KOMO Product certificate</b> Pexfit Pro PE-RT/Al/PE-RT piping system</p>
	<p><b>KOMO Product certificate</b> Metal fittings for plastics piping system Pexfit Pro/Smartpress</p>
	<p><b>KIWA Product certificate</b> Pexfit Pro PE-Xc/Al/PE-Xc piping system</p>
	<p><b>KIWA Product certificate</b> Metal fittings for plastic piping system Pexfit Pro/Smartpress</p>
	<p><b>KIWA Product certificate</b> Pexfit Pro PE-RT/Al/PE-RT piping system</p>
	<p><b>KIWA Product certificate</b> PE-RT pipes</p>
	<p><b>KIWA Product certificate</b> Pexfit Pro PE-RT piping system</p>
	<p><b>KOMO Product certificate</b> PE-RT/Al pipes</p>



	<p><b>KOMO Product certificate</b> PPSU Fittings</p>
	<p><b>KOMO Product certificate</b> PE-Xc/Al pipes</p>
	<p><b>KOMO Product certificate</b> Viega Smartpress PE-Xc/Al/PE-Xc piping system</p>
	<p><b>KOMO Product certificate</b> Viega Smartpress PE-RT/Al/PE-RT piping system</p>
	<p><b>KIWA Product certificate</b> PE-RT/Al pipes</p>
	<p><b>KIWA Product certificate</b> PPSU Fittings</p>
	<p><b>KIWA Product certificate</b> PE-Xc/Al pipes</p>
	<p><b>KIWA Product certificate</b> Viega Smartpress PE-Xc/Al/PE-Xc piping system</p>
	<p><b>KIWA Product certificate</b> Viega Smartpress PE-RT/Al/PE-RT piping system</p>
<p>EITS</p>	<p><b>EITS Technical Approval</b> Viega Smartpress</p>
<p>EITS</p>	<p><b>EITS Certificate</b> Viega Smartpress</p>
	<p><b>RISE Certificate</b> viega Smartpress</p>

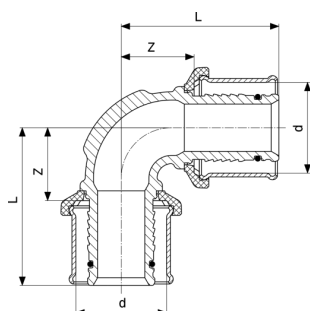
	<p><b>SGBC Certificate</b> Pexfit Pro</p>
<p>STL</p>	<p><b>Singaopre Test Lab Test Certificate</b> Smartpress</p>
<p>SLS</p>	<p><b>SLS Test Certificate</b> Pexfit Pro</p>
<p>UKRCERTIFICATION</p>	<p><b>LLC UKRCertification Certificate of conformity</b> Pexfit Pro, Smartpress</p>

## Z-dimenzije



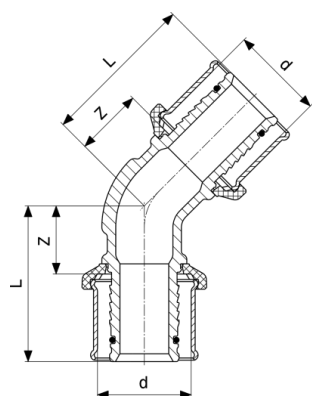
**Smartpress / Pexfit Pro-Koljeno 90°**  
- PPSU (polifenolsulfon)  
**Model 4716**

Artikl	d	Z	L
<b>608 613</b>	16	16	30
<b>608 637</b>	20	18	31
<b>608 644</b>	25	21	38



**Pexfit Pro-Koljeno 90°**  
- bronca  
**Model 2716**

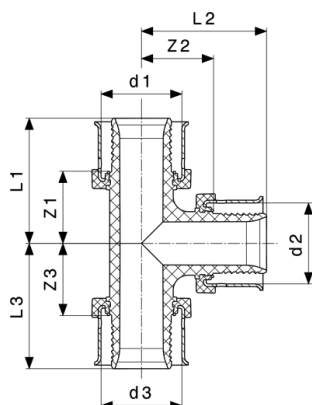
Artikl	d	Z	L
<b>588 076</b>	32	24	52
<b>588 083</b>	40	35	65
<b>588 090</b>	50	41	76
<b>588 106</b>	63	47	89


**Pexfit Pro-Koljeno 45°**

- bronca

**Model 2726**

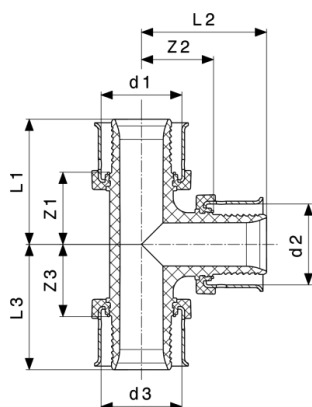
Artikl	d	Z	L
<b>588 465</b>	32	20	48
<b>588 472</b>	40	29	58
<b>588 489</b>	50	31	66
<b>588 496</b>	63	34	75


**Smartpress / Pexfit Pro-T-komad**

- PPSU (polifenolsulfon)

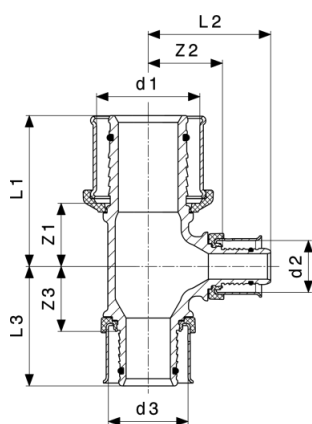
**Model 4718**

Artikl	d1	d2	d3	Z1	Z2	Z3	L1	L2	L3
<b>608 781</b>	16	16	16	16	16	16	30	30	30
<b>608 842</b>	16	20	16	18	16	18	31	30	31
<b>608 880</b>	20	16	16	16	18	16	29	31	29
<b>608 897</b>	20	16	20	16	18	16	29	31	29
<b>608 903</b>	20	20	16	18	18	18	32	32	32
<b>608 804</b>	20	20	20	18	18	18	32	32	32
<b>608 910</b>	25	16	16	17	21	17	34	34	30
<b>608 927</b>	25	16	20	17	21	17	34	34	30
<b>608 934</b>	25	16	25	17	21	17	34	34	34
<b>608 965</b>	25	20	20	18	21	18	36	34	32



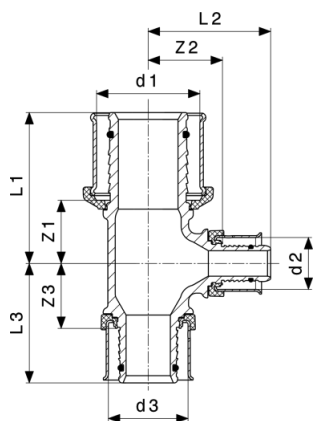
**Smartpress / Pexfit Pro-T-komad**  
- PPSU (polifenolsulfon)  
**Model 4718**

Artikl	d1	d2	d3	Z1	Z2	Z3	L1	L2	L3
<b>608 972</b>	25	20	25	18	21	18	36	34	36
<b>608 941</b>	25	25	16	21	21	21	38	38	34
<b>608 958</b>	25	25	20	21	21	21	38	38	34
<b>608 811</b>	25	25	25	21	21	21	38	38	38



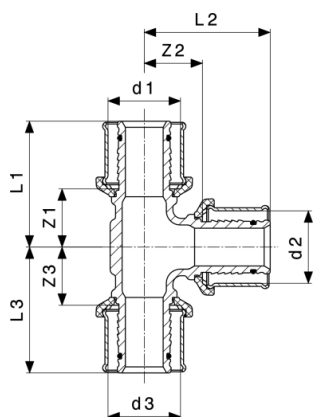
**Pexfit Pro-T-komad**  
- bronca  
**Model 4718.7**

Artikl	d1	d2	d3	Z1	Z2	Z3	L1	L2	L3
<b>608 989</b>	32	16	25	20	24	20	48	39	38
<b>608 996</b>	32	16	32	20	24	20	48	40	48
<b>636 319</b>	32	20	20	20	23	22	48	40	39
<b>609 009</b>	32	20	32	20	23	20	48	40	48
<b>609 016</b>	32	25	25	24	25	24	52	42	42
<b>609 023</b>	32	25	32	24	25	24	52	42	52
<b>609 030</b>	40	20	40	26	27	26	55	44	55
<b>609 047</b>	40	25	32	26	28	25	55	45	53
<b>609 054</b>	40	25	40	26	30	26	55	47	55
<b>609 061</b>	50	25	50	30	34	30	65	51	65



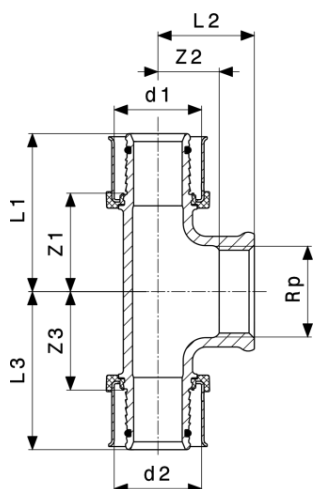
**Pexfit Pro-T-komad**  
- bronca  
**Model 4718.7**

Artikl	d1	d2	d3	Z1	Z2	Z3	L1	L2	L3
<b>613 891</b>	63	25	63	33	42	33	74	59	74



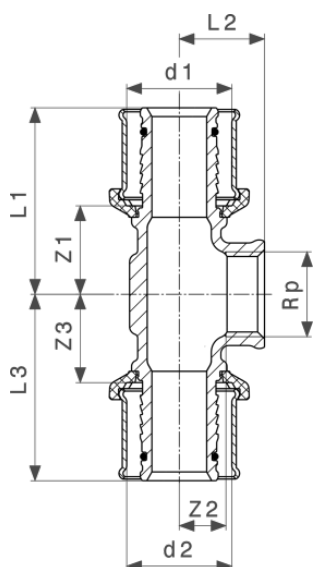
**Pexfit Pro-T-komad**  
- bronca  
**Model 2718**

Artikl	d1	d2	d3	Z1	Z2	Z3	L1	L2	L3
<b>588 014</b>	32	32	32	24	24	24	52	52	52
<b>588 359</b>	40	32	32	28	28	28	58	56	56
<b>588 366</b>	40	32	40	28	28	28	58	56	58
<b>588 021</b>	40	40	40	62	62	62	32	32	32
<b>588 373</b>	50	32	50	30	32	30	65	60	65
<b>588 038</b>	50	50	50	40	40	40	75	75	75
<b>588 380</b>	63	32	63	32	40	32	74	68	74
<b>588 045</b>	63	63	63	45	45	45	87	87	87



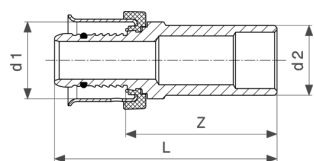
**Pexfit Pro-T-komad**  
- bronca  
**Model 4717**

Artikl	d1	Rp	d2	Z1	Z2	Z3	L1	L2	L3
<b>608 026</b>	16	½	16	24	7	24	39	22	39
<b>608 040</b>	20	½	20	23	9	23	40	24	40
<b>608 057</b>	25	¾	25	29	12	29	46	28	46



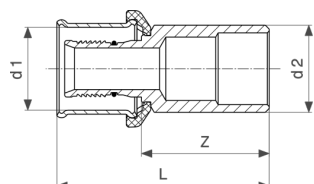
**Pexfit Pro-T-komad**  
- bronca  
**Model 2717**

Artikl	d1	Rp	d2	Z1	Z2	Z3	L1	L2	L3
<b>588 298</b>	32	¾	32	26	8	26	54	24	54
<b>588 311</b>	50	¾	50	35	18	35	70	35	70



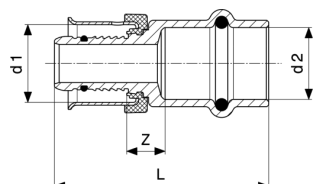
**Pexfit Pro-Utični komad**  
- bronca  
**Model 4713**

Artikl	d1	d2	Z	L
<b>655 389</b>	16	15	33	48
<b>608 125</b>	20	22	34	51
<b>608 132</b>	25	22	34	51



**Pexfit Pro-Utični komad**  
- bronca  
**Model 2713**

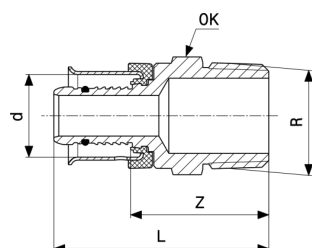
Artikl	d1	d2	Z	L
<b>588 434</b>	32	28	36	64



**Pexfit Pro-Prijelazni komad**  
- bronca  
**Model 4713P**

Artikl	d1	d2	Z	L
<b>608 200</b>	16	15	8	46
<b>608 224</b>	20	15	8	46

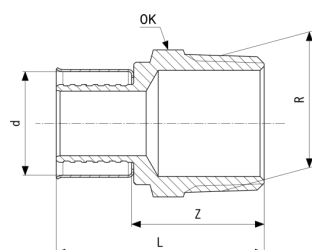




**Pexfit Pro-Prijelazni komad**  
- bronca  
**Model 4711**

Artikl	d	R	L	Z	OK
<b>607 852</b>	16	½	43	28	22
<b>607 869</b>	16	¾	45	30	27
<b>607 883</b>	20	½	44	28	24
<b>607 890</b>	20	¾	46	29	27
<b>607 906</b>	25	¾	47	29	27
<b>607 913</b>	25	1	52	34	34

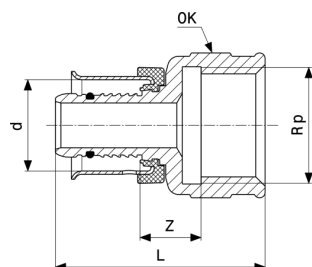
OK = otvor ključa



**Pexfit Pro-Prijelazni komad**  
- bronca  
**Model 2711**

Artikl	d	R	Z	L	OK
<b>588 137</b>	32	1	40	68	34
<b>588 144</b>	32	1¼	43	71	43
<b>588 151</b>	40	1¼	41	71	43
<b>588 168</b>	50	1¼	43	79	47
<b>588 175</b>	63	2	49	91	68

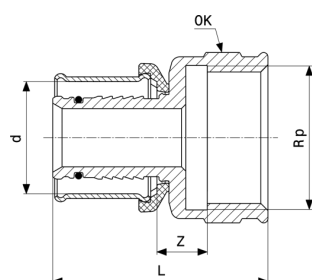
OK = otvor ključa



**Pexfit Pro-Prijelazni komad**  
- bronca  
**Model 4712**

Artikl	d	Rp	Z	L	OK
<b>607 937</b>	16	½	8	38	25
<b>607 944</b>	16	¾	9	40	25
<b>607 975</b>	20	½	8	39	25
<b>607 982</b>	20	¾	9	41	25
<b>607 999</b>	25	¾	12	42	25

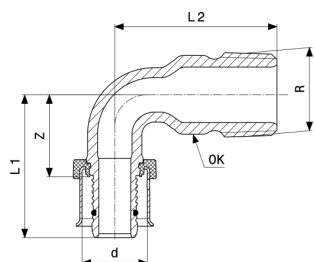
OK = otvor ključa



**Pexfit Pro-Prijelazni komad**  
- bronca  
**Model 2712**

Artikl	d	Rp	Z	L	OK
<b>588 229</b>	32	1	7	54	38
<b>588 236</b>	40	1¼	8	59	47

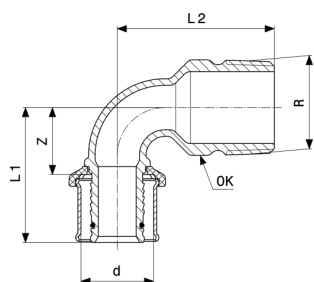
OK = otvor ključa



**Pexfit Pro-Prijelazno koljeno 90°**  
- bronca  
**Model 4714**

Artikl	d	R	Z	L1	L2	OK
<b>607 722</b>	16	½	21	34	41	19
<b>607 739</b>	20	½	22	35	42	19
<b>607 753</b>	20	¾	24	37	53	24
<b>607 760</b>	25	¾	25	42	53	24

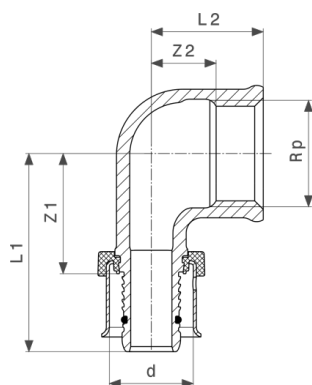
OK = otvor ključa



**Pexfit Pro-Prijelazno koljeno 90°**  
- bronca  
**Model 2714**

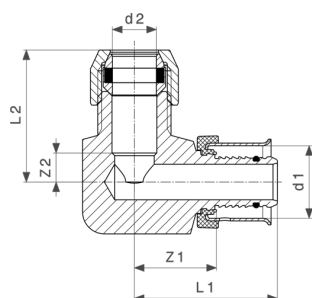
Artikl	d	R	Z	L1	L2	OK
<b>589 424</b>	32	1	24	52	58	32
<b>588 113</b>	40	1¼	35	65	72	32
<b>588 120</b>	50	1¼	41	76	75	41

OK = otvor ključa



**Pexfit Pro-Prijelazno koljeno 90°**  
- bronca  
**Model 4714.1**

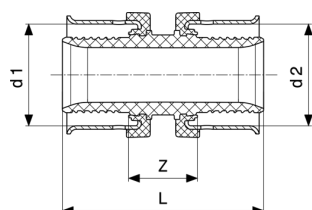
Artikl	d	Rp	Z1	Z2	L1	L2
607 791	16	½	24	7	37	22
607 814	20	½	24	9	37	24
607 821	20	¾	29	10	42	26
607 838	25	¾	29	12	46	28



**Pexfit Pro-Priključno koljeno 90°**  
- bronca  
**Model 4714.7**

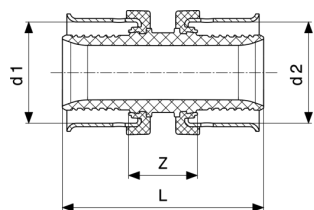
Artikl	d1	d2	Z1	Z2	L1	L2
636 203*	16	10	19	7	32	30

\* = Isporučka samo još iz zaliha na skladištu



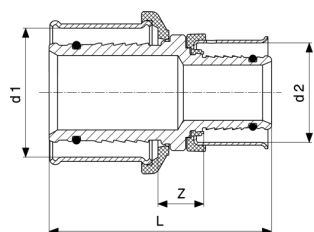
**Smartpress / Pexfit Pro-Spojnica**  
- PPSU (polifenolsulfon)  
**Model 4715**

Artikl	d1	d2	Z	L
608 668	16	16	14	41
608 729	20	16	14	41
608 682	20	20	14	41



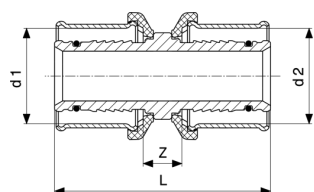
**Smartpress / Pexfit Pro-Spojnicca**  
- PPSU (polifenolsulfon)  
**Model 4715**

Artikl	d1	d2	Z	L
<b>608 743</b>	25	16	14	45
<b>608 736</b>	25	20	14	45
<b>608 699</b>	25	25	14	49



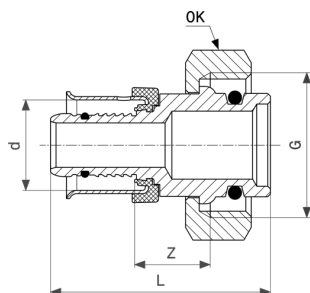
**Pexfit Pro-Spojnicca**  
- bronca  
**Model 4715.7**

Artikl	d1	d2	Z	L
<b>608 750</b>	32	20	12	56
<b>608 767</b>	32	25	12	57



**Pexfit Pro-Spojnicca**  
- bronca  
**Model 2715**

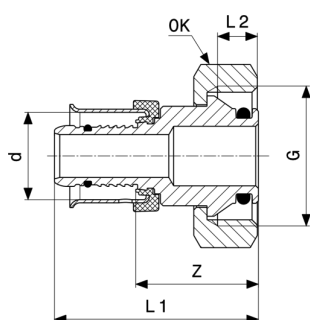
Artikl	d1	d2	Z	L
<b>588 182</b>	32	32	11	67
<b>588 267</b>	40	32	11	69
<b>588 199</b>	40	40	11	71
<b>588 274</b>	50	40	11	77
<b>588 205</b>	50	50	11	82
<b>588 281</b>	63	50	11	89
<b>588 212</b>	63	63	11	95



**Pexfit Pro-Priljučna navojna spojnica**  
- bronca  
**Model 4722P**

Artikl	d	G	Z	L	OK
<b>608 316</b>	16	¾	13	39	30
<b>608 330</b>	20	¾	12	40	30

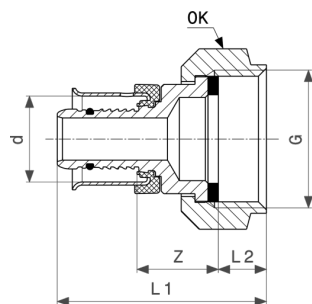
OK = otvor ključa



**Pexfit Pro-Priljučna navojna spojnica**  
- bronca  
**Model 4735**

Artikl	d	G	Z	L1	L2	OK
<b>608 354</b>	16	¾	23	39	8	30
<b>608 361</b>	20	¾	23	40	8	30
<b>699 550</b>	25	¾	30	48	10	30

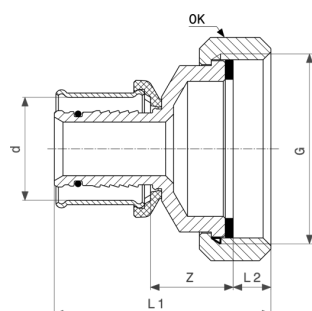
OK = otvor ključa



**Pexfit Pro-Priljučna navojna spojnica**  
- bronca  
**Model 4763**

Artikl	d	G	Z	L1	L2	OK
<b>636 258</b>	16	3/8	20	42	7	22
<b>608 378</b>	16	1/2	17	37	5	23
<b>608 385</b>	16	3/4	16	40	9	30
<b>608 415</b>	20	1/2	20	43	7	24
<b>608 422</b>	20	3/4	21	47	9	30
<b>608 439</b>	25	3/4	22	48	8	30

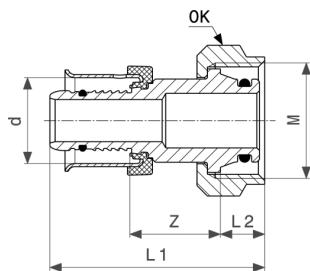
OK = otvor ključa



**Pexfit Pro-Priljučna navojna spojnica**  
- bronca  
**Model 2763**

Artikl	d	G	Z	L1	L2	OK
<b>588 403</b>	32	1 1/4	14	55	12	50
<b>588 410</b>	40	1 1/4	26	66	10	46
<b>588 427</b>	50	1 3/4	17	62	10	59

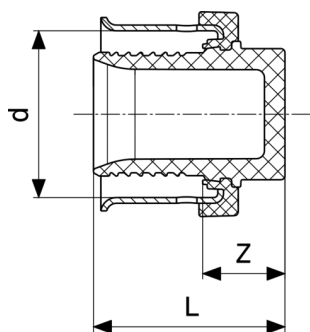
OK = otvor ključa



**Pexfit Pro-Priključna navojna spojnica**  
- bronca  
**Model 4783**

Artikl	d	M	Z	L1	L2	OK
608 446	16	22	18	42	9	26
608 453	16	24	20	45	10	27

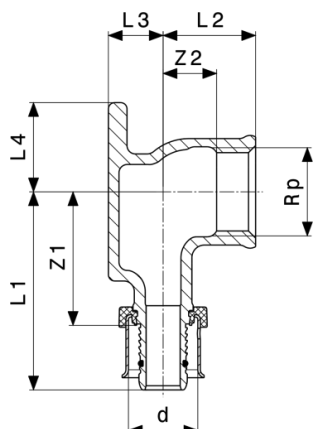
OK = otvor ključa



**Smartpress / Pexfit Pro-Kapa**  
- PPSU (polifenolsulfon)  
**Model 4756**

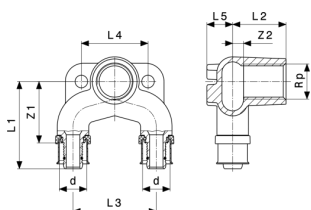
Artikl	d	Z	L
608 569	16	9	23
608 583	20	9	23
608 590	25	10	27





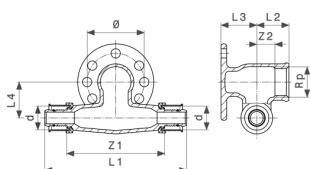
**Pexfit Pro-Zidna pločica**  
- bronca  
**Model 4725.5**

Artikl	d	Rp	Z1	Z2	L1	L2	L3	L4
608 248	16	½	32	7	47	22	13	21
608 262	20	½	32	9	48	24	15	21
608 279	20	¾	32	10	48	26	18	21



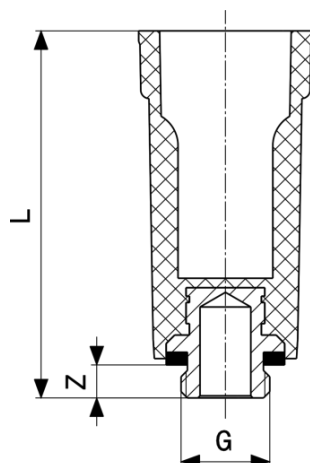
**Pexfit Pro-Dvostruka zidna pločica**  
- bronca  
**Model 4725.7**

Artikl	d	Rp	Z1	Z2	L1	L2	L3	L4	L5
608 286	16	½	37	0	50	32	50	40	16
692 711	20	½	35	0	52	32	50	40	16



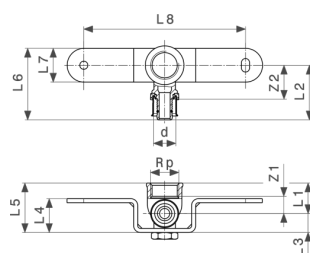
**Pexfit Pro-Zidna pločica s T-komadom**  
- bronca  
**Model 4724.3**

Artikl	d	Rp	Z1	Z2	L1	L2	L3	L4	Ø
636 234	16	½	68	8	98	23	25	25	40
636 241	20	½	67	8	100	23	25	25	40



**Čep za tlačnu probu**  
- umjetni materijal  
**Model 1516.113**

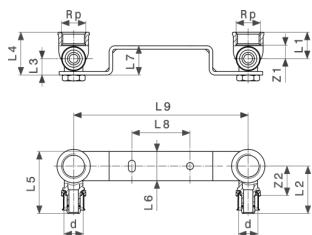
Artikl	G	Z	L
<b>116 644</b>	3/8	7	85
<b>100 766</b>	1/2	11	92
<b>107 666</b>	3/4	9	87



**Pexfit Pro-Montažna jedinica**  
**Model 4723**

Artikl	d	Rp	Z1	Z2	L1	L2	L3	L4	L5	L6
<b>688 639</b>	16	1/2	8	25	23	38	14	25	37	51

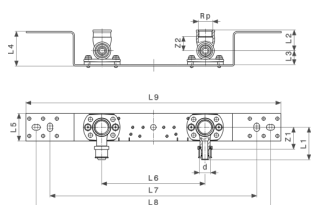
Artikl	d	Rp	L7	L8
<b>688 639</b>	16	1/2	25	120



**Pexfit Pro-Montažna jedinica**  
- bronca  
**Model 4724**

Artikl	d	Rp	razmak	Z1	Z2	L1	L2	L3	L4	L5
<b>688 622</b>	16	½	150	8	25	23	38	14	37	51

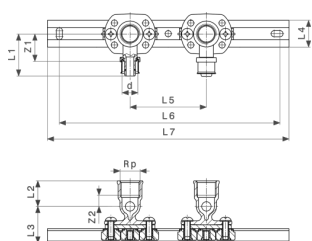
Artikl	d	Rp	razmak	L6	L7	L8	L9
<b>688 622</b>	16	½	150	25	25	50	150



**Pexfit Pro-Montažna jedinica**  
- pocinčani čelik  
**Model 4721.71**

Artikl	d	Rp	Z1	Z2	L1	L2	L3	L4	L5	L6
<b>656 850</b>	16	½	31	7	47	22	17	50	40	150

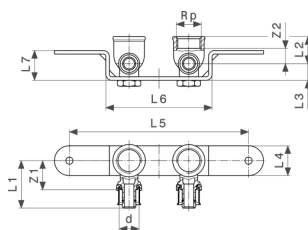
Artikl	d	Rp	L7	L8	L9
<b>656 850</b>	16	½	300	340	370



**Pexfit Pro-Montažna jedinica**  
- pocinčani čelik  
**Model 4741**

Artikl	d	Rp	Z1	Z2	L1	L2	L3	L4	L5	L6
<b>636 470</b>	16	½	31	7	47	22	32	28	80	231

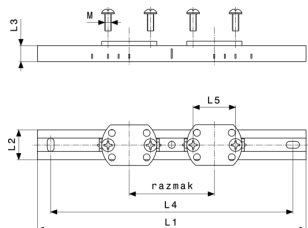
Artikl	d	Rp	L7
<b>636 470</b>	16	½	253



**Pexfit Pro-Montažna jedinica  
Model 4723.1**

Artikl	d	Rp	razmak	Z1	Z2	L1	L2	L3	L4	L5
<b>682 651</b>	16	½	35/45/50	25	8	38	23	14	25	150

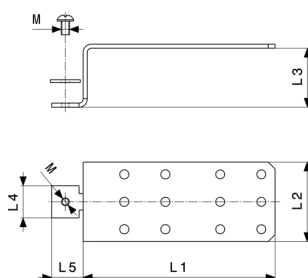
Artikl	d	Rp	razmak	L6	L7
<b>682 651</b>	16	½	35/45/50	89	25



**Držač**  
- pocinčani čelik  
**Model 2141.3**

Artikl	razmak	L1	L2	L3	L4	L5	M
<b>581 701</b>	80-150	253	28	15	228	40	6

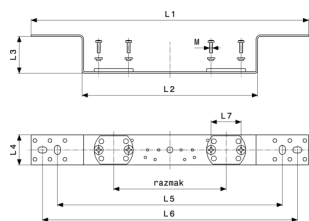
M = vrsta navoja



**Držač**  
- pocinčani čelik  
**Model 2141.4**

Artikl	L1	L2	L3	L4	L5	M
<b>586 706</b>	140	58	43	24	23	6

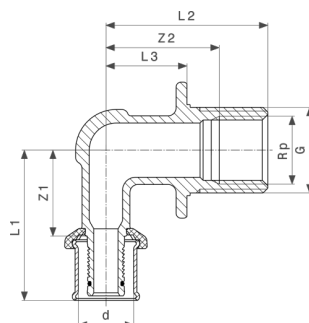
M = vrsta navoja



**Držáč**  
- pocinčani čelik  
**Model 2021.7**

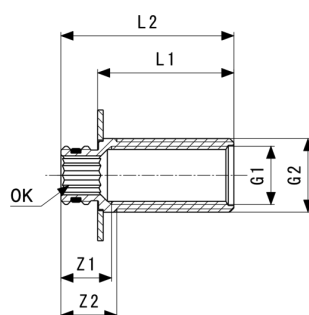
Artikl	razmak	L1	L2	L3	L4	L5	L6	L7	M
<b>651 350</b>	70/100/150	370	234	48	40	300	340	40	4

M = vrsta navoja



**Pexfit Pro-Zidna provodnica**  
- bronca  
**Model 4732.11**

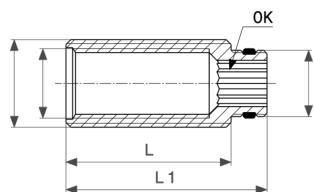
Artikl	d	Rp	G	L	Z1	Z2	L1	L2	L3
<b>608 293</b>	16	½	¾	18	29	28	44	43	25



**Zidna provodnica**  
**Model 2032.1**

Artikl	G1	G2	L	Z1	Z2	L1	L2	OK
<b>764 067</b>	½	¾	35	18	20	37	50	12
<b>764 074</b>	½	¾	47	17	20	49	62	12

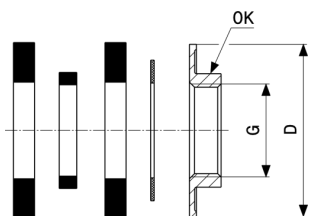
OK = otvor ključa



**Produžetak**  
- bronca  
**Model 2032.9**

Artikl	Rp	G	L	L1	OK
<b>322 960</b>	½	¾	25	36	12
<b>276 430</b>	½	¾	50	61	12

OK = otvor ključa

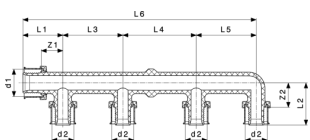


**Montažna garnitura**  
**Model 1526.414-897**

Artikl	G	OK	D
<b>104 887</b>	¾	29	49

OK = otvor ključa

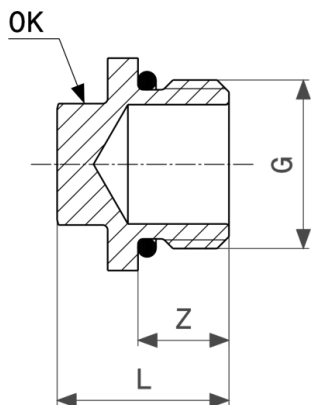
D = vanjski promjer



**Smartpress / Pexfit Pro-Razdjelnici**  
- PPSU (polifenolsulfon)  
**Model 4733**

Artikl	d1	d2	Z1	Z2	L1	L2	L3	L4	L5	L6
<b>610 111*</b>	20	16	16	18	30	32	45	55		130
<b>610 135*</b>	20	16	16	18	30	32	45	55	45	175
<b>610 098</b>	20	16	17	18	30	32	45			75

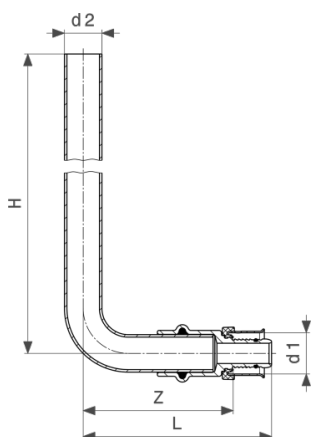
\* = Isporuka samo još iz zaliha na skladištu



**Pexfit Pro-Čep**  
- bronca  
**Model 2738**

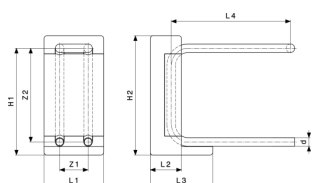
Artikl	G	Z	L	OK
<b>410 629</b>	3/8	9	17	12

OK = otvor ključa



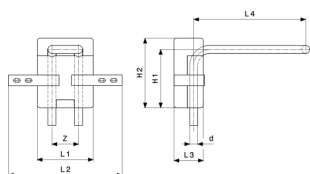
**Pexfit Pro-Set priključnih lukova**  
**Model 4777**

Artikl	d1	d2	T	H	Z	L	H
<b>645 090</b>	16	15	52	350	63	78	350



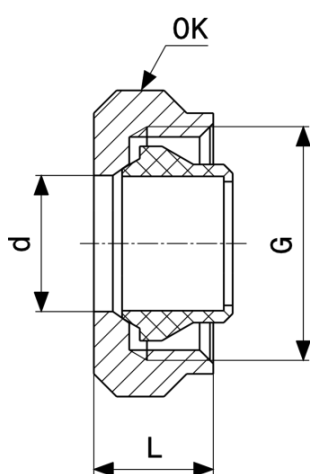
**Blok za priključivanje radijatora**  
**Model 1097.6**

Artikl	d	Z1	Z2	L1	L2	L3	L4	H1	H2
<b>364 045</b>	15	50	165	105	55	110	210	188	210
<b>379 698</b>	15	50	235	105	55	110	210	258	280



**Blok za priključivanje radijatora  
Model 1097.9**

Artikl	d	H	Z	L1	L2	L3	L4	H1	H2
586 379	15	150	50	105	214	55	210	109	130

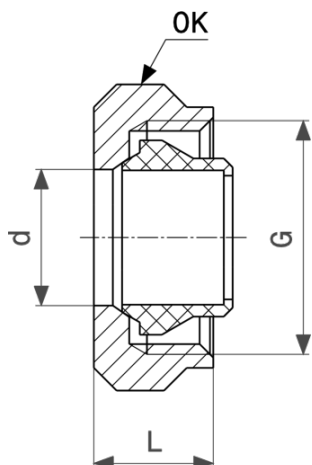


**Priključna navojna spojnica  
- poniklani mesing  
Model 94385.2**

Artikl	d	G	L	OK
636 050	15	¾	14	30

OK = otvor ključa

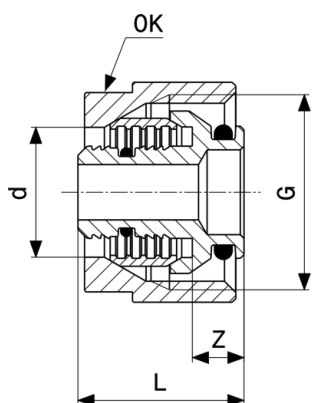




**Priključna navojna spojnica**  
- poniklani mesing  
**Model 94385.1**

Artikl	d	G	L	OK
<b>105 358</b>	15	¾	14	30

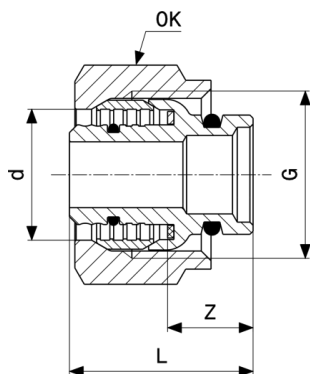
OK = otvor ključa



**Priključna navojna spojnica**  
- poniklani mesing  
**Model 1037**

Artikl	d	G	Z	L	OK
<b>614 522</b>	16	¾	6	25	27

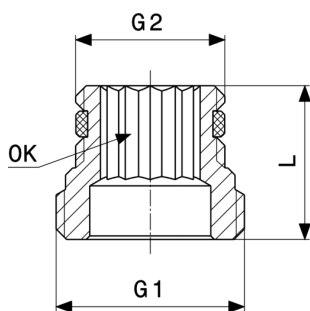
OK = otvor ključa



**Navojna spojnica sa steznim prstenom**  
- mesing  
**Model 1019**

Artikl	d	s	Z	L	OK	G
<b>356 682</b>	16	2	13	29	30	¾

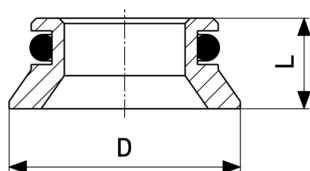
OK = otvor ključa



**Garnitura reducira**  
- mesing  
**Model 1096.8**

Artikl	G1	G2	L	OK
<b>357 122</b>	½	¾	22	12

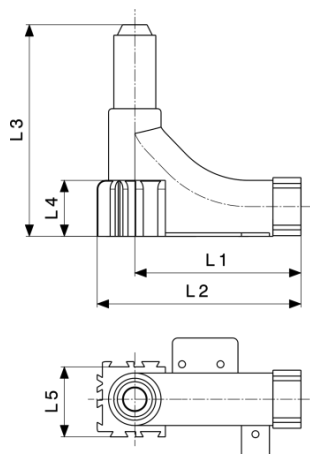
OK = otvor ključa



**Garnitura reducira**  
**Model 1096.9**

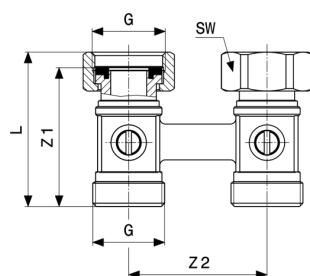
Artikl	D	L
<b>308 872</b>	22	9

D = vanjski promjer



**Koljeno za vođenje cijevi 90°  
Model 1072.3**

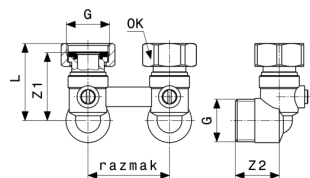
Artikl	L1	L2	L3	L4	L5
<b>309 855</b>	95	117	121	32	37



**Priključni komad za radiator  
- matirano poniklani mesing  
Model 1096.5**

Artikl	G	razmak	Z1	L	OK
<b>359 102</b>	¾	50	48	54	30

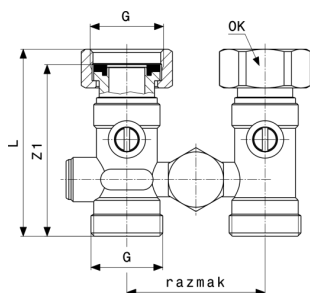
OK = otvor ključa



**Priključni komad za radiator  
- matirano poniklani mesing  
Model 1097.5**

Artikl	G	razmak	Z1	Z2	L	OK
<b>359 133</b>	¾	50	42	27	47	30

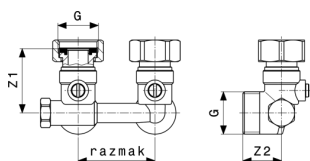
OK = otvor ključa



**Priključni komad za radiator**  
- matirano poniklani mesing  
**Model 1096.0**

Artikl	G	razmak	Z1	L	OK
<b>359 096</b>	¾	50	62	68	30

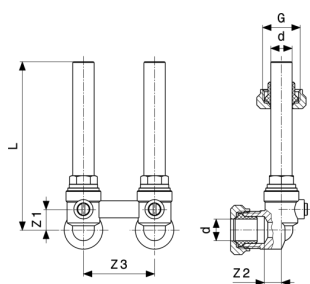
OK = otvor ključa



**Priključni komad za radiator**  
- matirano poniklani mesing  
**Model 1097.0**

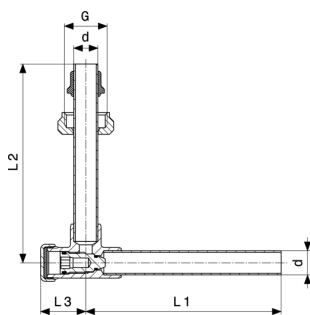
Artikl	G	razmak	Z1	Z2	L	OK
<b>359 126</b>	¾	50	43	25	47	30

OK = otvor ključa



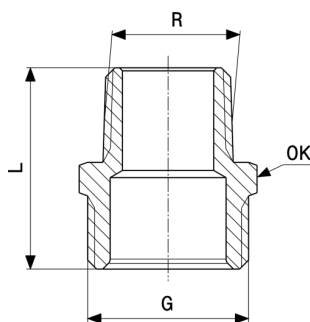
**Priključni set za radijatore**  
- matirano poniklani mesing  
**Model 1097.7**

Artikl	d	G	Z1	Z2	Z3	L
<b>364 052</b>	15	¾	15	11	50	118



**Priključni set za radijatore**  
- poniklani mesing  
**Model 2272.5**

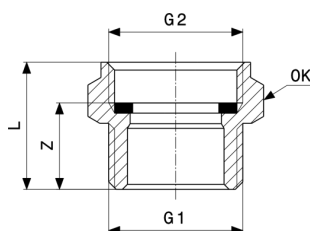
Artikl	d	G	L1	L2	L3
<b>360 399</b>	15	¾	121	123	28



**Garnitura reducira**  
- matirano poniklani mesing  
**Model 1022.6**

Artikl	R	G	L	OK
<b>153 687</b>	½	¾	33	27

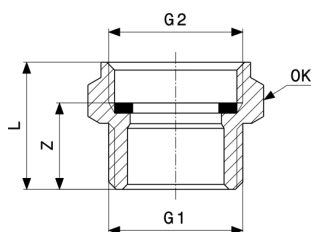
OK = otvor ključa



**Garnitura reducira**  
- matirano poniklani mesing  
**Model 1022.5**

Artikl	G1	G2	Z	L	OK
<b>137 342</b>	¾	¾	17	25	30

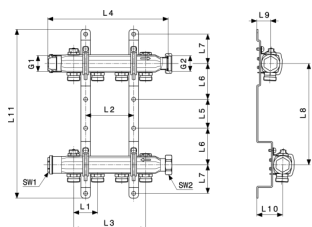
OK = otvor ključa



**Garnitura reducira**  
- mesing  
**Model 1022.7**

Artikl	G1	G2	Z	L	OK
<b>279 547</b>	¾	¾	14	22	30

OK = otvor ključa

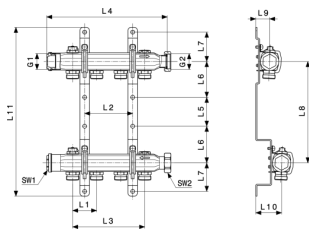


**Razdjelnici**  
- plemeniti čelik  
**Model 1078**

Artikl	n	L1	L2	L3	L4	L5	L6	L7	L8	L9
<b>586 225</b>	2	50			142	60	75	60	210	28
<b>586 232</b>	3	50	50	100	192	60	75	60	210	28
<b>586 249</b>	4	50	100	150	242	60	75	60	210	28
<b>587 550</b>	5	50	150	200	292	60	75	60	210	28
<b>587 567</b>	6	50	200	250	342	60	75	60	210	28
<b>587 574</b>	7	50	250	300	392	60	75	60	210	28
<b>587 581</b>	8	50	300	350	442	60	75	60	210	28
<b>587 598</b>	9	50	350	400	492	60	75	60	210	28
<b>587 604</b>	10	50	400	450	542	60	75	60	210	28
<b>587 611</b>	11	50	450	500	592	60	75	60	210	28
<b>587 628</b>	12	50	500	550	642	60	75	60	210	28

Artikl	n	L10	L11	SW1	SW2	G1	G2
<b>586 225</b>	2	53	350	25	37	¾	1
<b>586 232</b>	3	53	350	25	37	¾	1
<b>586 249</b>	4	53	350	25	37	¾	1
<b>587 550</b>	5	53	350	27	37	¾	1
<b>587 567</b>	6	53	350	25	37	¾	1
<b>587 574</b>	7	53	350	25	37	¾	1

SW = otvor ključa



**Razdjelnici**  
- plemeniti čelik  
**Model 1078**

Artikl	n	L10	L11	SW1	SW2	G1	G2
<b>587 581</b>	8	55		25	37	3/4	1
<b>587 598</b>	9	55		25	37	3/4	1
<b>587 604</b>	10	53	350	25	37	3/4	1
<b>587 611</b>	11	53	350	25	37	3/4	1
<b>587 628</b>	12	53	350	25	37	3/4	1

SW = otvor ključa

# Impresum

**Viega GmbH & Co. KG**

Viega Platz 1

57439 Attendorn

Germany

Phone: +49/2722/61-0

Fax: +49/2722/61-1566

The Viega GmbH & Co. KG is represented by the general partners: Viega Management B.V. (Managing directors: Michael Klenz, Sebastian Lelgemann) and Viega Management GmbH (Managing directors: Michael Klenz, Sebastian Lelgemann)

Submittal Package neobvezujuće su informacije koje su vam dostupne. Sav sadržaj ovog Submittal Packagea sastavljen je s velikom pažnjom. Ne preuzimamo odgovornost za aktualnost, ispravnost i potpunost informacija. Prilikom narudžbe Submittal Package nije sastavni dio ugovora.