

**Fonterra**

pregled programa, općenito, servis



**viega**

# Sadržaj

1	Opis grupa proizvoda	3
2	Dopuštene cijevi	5
3	Certifikati	6
4	Z-dimenzije	7
5	Impresum	15

## Opis grupa proizvoda

Fonterra sustavi površinskog grijanja/hlađenja upotrebljavaju se u novogradnji i kod renoviranja za grijanje i hlađenje privatnih ili poslovnih prostorija. Raznovrstan izbor konstrukcijskih elemenata s mogućnošću polaganja i pričvršćivanja u podnu, zidnu i stropnu konstrukciju ostavlja slobodan prostor za uređenje prostorija i ekonomičnu primjenu – bez ometajućih radijatora.

### **Cijevni sustav Fonterra**

Višeslojne kompozitne cijevi i cijevi od umjetnog materijala u dimenzijama cijevi d12–25 uklj. odgovarajuću tehniku spajanja.

Polibutenska cijev, fleksibilna, nepropusna za kisik, boja: crvena.

PE-Xc cijev, fleksibilna, nepropusna za kisik, boja: prirodna.

Cijev od umjetnog materijala, fleksibilna, nepropusna za kisik, boja: prirodna.

PE-RT/Al/PE-RT cijev, stabilnog oblika, nepropusna za kisik, boja: bijela.

### **Fonterra Base Flat 12**

Podno grijanje u obliku sustava mokre gradnje, izuzetno tankog sloja, ukupne visine od 35 mm, grijanje/hlađenje, osobito prikladno za sanacije, cijevi Ø 12 mm.

### **Fonterra Base 12/15 i 15/17**

Podno grijanje u obliku sustava mokre gradnje, grijanje/hlađenje, pričvršćenje cijevi s čep pločom, cijev Ø 12, 15, 16, 17 mm.

### **Fonterra Tacker**

Podno grijanje u obliku sustava mokre gradnje, grijanje/hlađenje, pričvršćenje cijevi iglicama držačima, cijev Ø 15, 16, 17, 20 mm.

### **Fonterra Reno**

Podno grijanje u obliku sustava suhe gradnje, grijanje, osobito prikladno za podne konstrukcije male ukupne visine od 21 mm, cijev Ø 12 mm.

### **Fonterra Side 12**

Zidno grijanje u obliku sustava suhe gradnje, grijanje/hlađenje, gotovi elementi s integriranim cijevima, cijev Ø 12 mm.

### **Fonterra Side 12 Clip**

Zidno grijanje kao sustav za mokru gradnju, grijanje/hlađenje, pričvršćivanje cijevi pomoću utičnih šina, cijev Ø 12 mm.

### **Fonterra Top 12**

Ogrjevni i rashladni strop kao sustav za suhu ugradnju, grijanje/hlađenje, montaža u ovješanim stropovima, cijev Ø 12 mm.

### **Razdjelnici i regulacijske stanice**

Sustavi površinskog grijanja i industrijski razdjelnici uklj. rezervne dijelove, razdjelne ormariće i kompaktne regulacijske stanice.

### **Standardna regulacija pojedinačne prostorije**

Sobni termostati, osnovne jedinice i pogoni izvršne sprave za individualnu regulaciju pojedinačne prostorije.

### **Alat i ostalo**

Alat i pomoćna sredstva potrebni za montažu Fonterra površinskog grijanja.

**Uputa**

Detaljne informacije o primjenama, ograničenjima i nacionalnim normama i smjernicama nalaze se u informacijama o proizvodima, u tiskanom obliku ili na internetskim stranicama poduzeća Viega.

**Fonterra-brzi proračun**

Internetska aplikacija za jednostavno i brzo projektiranje i kalkulaciju količina materijala za sustave površinskog grijanja.

**Pridržavamo pravo na izmjene i pogreške!**



Važeće Z-dimenzije i ugradbene dimenzije kao i daljnji tehnički podatci moraju se preuzeti sa internetske stranice poduzeća Viega i provjeriti prije kupnje, kod projektiranja, ugradnje ili korištenja. Naši proizvodi kontinuirano se optimiraju.

Ovaj opis proizvoda sadrži važne informacije o izboru proizvoda odn. sustava, o montaži i puštanju u rad, kao i o namjenskom korištenju i, ako je potrebno, o mjerama održavanja. Ove informacije o proizvodima, njihovim svojstvima i tehnikama primjene zasnivaju se na aktualno važećim normama u Europi (npr. EN) i/ili u Njemačkoj (npr. DIN/DVGW). Pojedini odlomci u tekstu mogu upućivati na tehničke propise u Europi/Njemačkoj. One bi za druge zemlje trebale važiti kao preporuke, ukoliko tamo ne postoje nikakvi odgovarajući nacionalni zahtjevi. Dotični nacionalni zakoni, standardi, propisi, norme, kao i drugi tehnički propisi imaju prednost pred njemačkim/europskim smjernicama ovog opisa proizvoda: ovdje prikazane informacije nisu obvezujuće za druge zemlje i područja te ih treba shvatiti kao podršku.

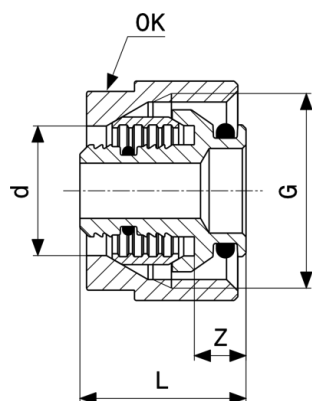
## Dopuštene cijevi

materijal cijevi	Model	Artikl	vanjski Ø	debljina stijenke
PB	1203	609 658		
PE-Xc	1401	609 627	17	2,0
PE-Xc	1401	609 641		2,0
PE-Xc	1401	613 631	20	2,0
PE-Xc	1401	664 435		2,0
PE-Xc	1401	626 952	25	2,3
PE-RT	1403	678 975	16	2,0
PE-RT	1403	678 982		2,0
PE-RT	1403	638 313	17	2,0
PE-RT	1403	638 320		2,0
PE-RT	1403	657 345	20	2,0
PE-RT	1403	657 352		2,0
PE-RT	1403	657 369	25	2,3
PE-RT	1403	657 376		2,3
PB	1405	707 712	12	1,3
PB	1405	615 680		1,3
PB	1405	616 502		1,3
PB	1405	616 519	15	1,5
PB	1405	616 526		1,5
PB	1405	697 600	17	2,0
PB	1405	750 022		2,0
PB	1405	697 617		2,0
PB	1405	703 561	20	2,0
PB	1405	703 585	25	2,3
MV (višeslojna kompozitna cijev)	1406	692 391	16	2,0

# Certifikati

	<p><b>Certificate Fonterra PE-Xc system</b> PE-Xc Rohrleitungssysteme für FB-Heizung</p>
	<p><b>Certificate Fonterra PE-RT system</b> PE-RT Rohrleitungssysteme für FB-Heizung</p>
<p>SKZ</p>	<p><b>SKZ certificate</b> Fonterra PB-pipe 3-layer (d 12 - 15)</p>
<p>EMI</p>	<p><b>EMI certificate</b> Fonterra Base 12, Base 15, Reno, Tracker, Side 12, Side 12 Clip</p>
<p>EITS</p>	<p><b>EITS Technical Approval</b> Fonterra</p>
<p>EITS</p>	<p><b>EITS Aviz Tehnic</b> Fonterra</p>
<p>UKRCERTIFICATION</p>	<p><b>LLC UKRCertification Certificate of conformity</b> Fonterra</p>

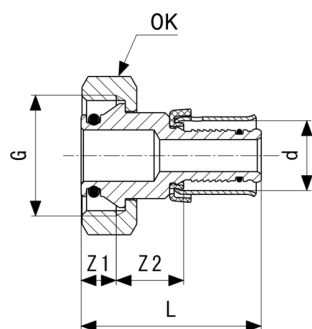
## Z-dimenzije



**Priključna navojna spojnica**  
- poniklani mesing  
**Model 1037**

Artikl	d	G	Z	L	OK
614 508	12	¾	7	22	27
615 796	15	¾	6	21	27
614 522	16	¾	6	25	27
614 539	17	¾	8	23	27
614 553	20	¾	9	25	27

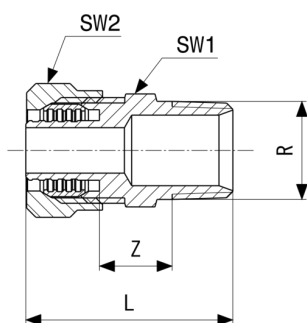
OK = otvor ključa



**Priključna navojna spojnica**  
- poniklana bronca  
**Model 1236**

Artikl	d	G	Z1	Z2	L	OK
614 584	12	¾	8	14	36	30
614 591	15	¾	8	15	40	30
614 614	17	¾	8	15	40	30
614 638	20	¾	10	17	46	29

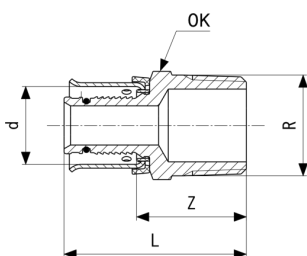
OK = otvor ključa



**Navojna spojnica sa steznim prstenom**  
 - poniklani mesing  
**Model 1021**

Artikl	R	Z	L	SW1	SW2
<b>614 645</b>	¾	20	50	27	27
<b>640 972</b>	¾	20	53	34	37

SW = otvor ključa

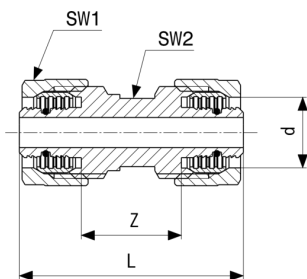


**Prijelazni komad**  
 - matirano poniklana bronca  
**Model 1213.5**

Artikl	d	R	Z	L	OK
<b>636 166</b>	12	½	26	40	22
<b>636 173</b>	15	½	26	43	22
<b>614 652</b>	20	¾	30	49	27
<b>636 814</b>	25	¾	33	57	27

OK = otvor ključa

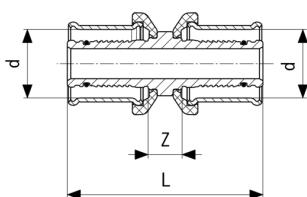




**Spojnica**  
- mesing  
**Model 1030.5**

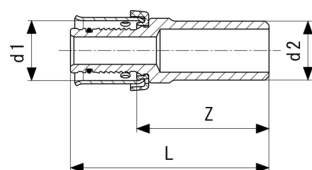
Artikl	d	Z	L	SW1	SW2
<b>614 669</b>	12	25	54	22	15
<b>615 789</b>	15	24	54	24	17
<b>619 817</b>	17	25	56	24	17
<b>619 824</b>	20	29	59	27	19
<b>640 996</b>	25	24	51	37	34

SW = otvor ključa



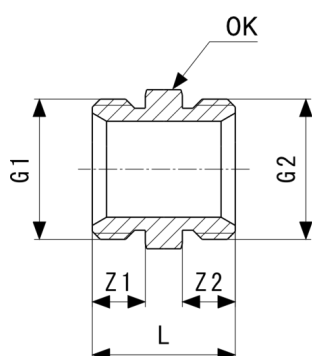
**Spojnica**  
- bronca  
**Model 1223**

Artikl	d	Z	L
<b>614 676</b>	12	11	39
<b>614 683</b>	15	11	45
<b>692 384</b>	16	9	49
<b>614 706</b>	17	11	47
<b>614 720</b>	20	12	51
<b>636 586</b>	25	10	59



**Utični komad**  
- bronca  
**Model 1213**

Artikl	d1	d2	Z	L
637 002	12	15	34	48
636 999	15	15	34	51

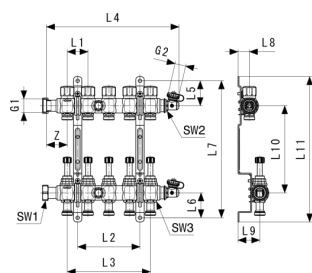


**Adapter**  
- matirano poniklani mesing  
**Model 1021.5**

Artikl	G2	G1	Z1	Z2	L	OK
639 877 <sup>1</sup>	¾	½	9	10	24	27
639 860	¾	¾	10	10	27	27

OK = otvor ključa

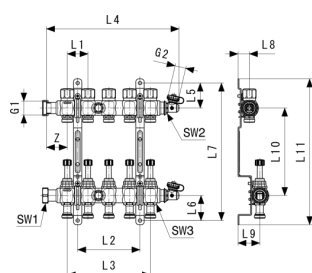
<sup>1)</sup> s brtvom



**Razdjelnik ogrjevnih krugova**  
- plemeniti čelik  
**Model 1010**

Artikl	Z	L1	L2	L3	L4	L5	L6	L7	L8	L9
786 823	50	50	100	50	239	60	60	330		53
786 830	50	50	100	100	239	60	60	330	28	53
786 847	50	50	100	150	269	60	60	330	28	53
786 854	50	50	150	200	319	60	60	330	28	53
786 861	50	50	200	250	369	60	60	330	28	53

SW = otvor ključa

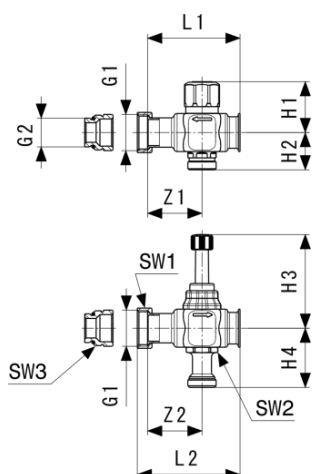


**Razdjelnik ogrjevnih krugova**  
- plemeniti čelik  
**Model 1010**

Artikl	Z	L1	L2	L3	L4	L5	L6	L7	L8	L9
<b>786 878</b>	50	50	250	300	419	60	60	330	28	53
<b>786 885</b>	50	50	300	350	469	60	60	330	28	53
<b>786 892</b>	50	50	350	400	519	60	60	330	28	53
<b>786 908</b>	50	50	400	450	569	60	60	330	28	53
<b>786 915</b>	50	50	450	500	619	60	60	330	28	53
<b>786 922</b>	50	50	500	550	669	60	60	330	28	53

Artikl	L10	L11	SW1	SW2	SW3
<b>786 823</b>	210	350	37	24	26
<b>786 830</b>	210	350	37	24	26
<b>786 847</b>	210	350	37	24	26
<b>786 854</b>	210	350	37	24	26
<b>786 861</b>	210	350	37	24	26
<b>786 878</b>	210	350	37	24	26
<b>786 885</b>	210	350	37	24	26
<b>786 892</b>	210	350	37	24	26
<b>786 908</b>	210	350	37	24	26
<b>786 915</b>	210	350	37	24	26
<b>786 922</b>	210	350	37	24	26

SW = otvor ključa

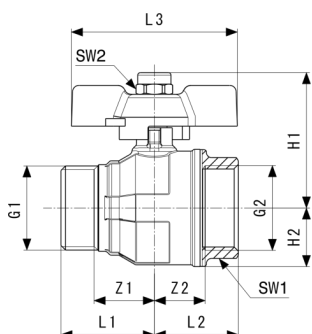


**Servisna garnitura**  
- plemeniti čelik  
**Model 1010.2**

Artikl	Z1	Z2	L1	L2	H1	H2	H3	H4	SW1	SW2
<b>786 939</b>	50	50	85	85	47	34	86	55	37	26

Artikl	SW3
<b>786 939</b>	32

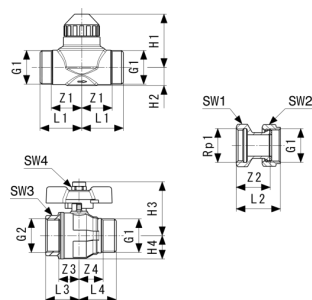
SW = otvor ključa



**Set kuglastih slavina**  
- poniklani mesing  
**Model 1041**

Artikl	Z1	Z2	L1	L2	L3	H1	H2	SW1	SW2
<b>606 275</b>	15	17	24	27	56	41	19	31	7
<b>606 268</b>	24	20	37	33	65	53	23	37	13

SW = otvor ključa

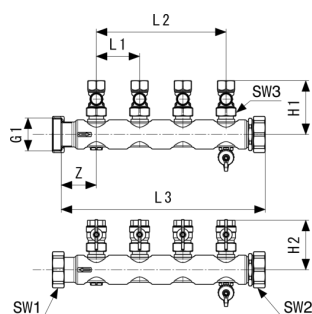


**Set zonskih ventila**  
- mesing  
**Model 1286**

Artikl	Z1	Z2	Z3	Z4	L1	L2	L3	L4	H1	H2
<b>610 005</b>	30	34	21	24	41	44	33	37	53	18

Artikl	H3	H4	SW1	SW2	SW3	SW4
<b>610 005</b>	53	23	38	37	37	13

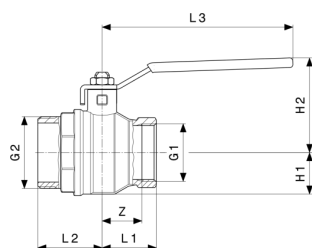
SW = otvor ključa



**Industrijski razdjelnik**  
- plemeniti čelik  
**Model 1007**

Artikl	Z	L1	L2	L3	SW1	SW2	SW3	H1	H2
<b>620 806</b>	65	80	240	378	64	64	37	99	91
<b>620 813</b>	65	80	320	458	64	64	37	99	91
<b>620 820</b>	65	80	400	538	64	64	37	99	91
<b>620 837</b>	65	80	480	618	64	64	37	99	91
<b>620 844</b>	65	80	560	698	64	64	37	99	91
<b>621 957</b>	65	80	640	778	64	64	37	99	91
<b>621 964</b>	65	80	720	858	64	64	37	99	91
<b>621 971</b>	65	80	800	938	64	64	37	99	91
<b>621 988</b>	65	80	880	1018	64	64	37	99	91
<b>621 995</b>	65	80	960	1098	64	64	37	99	91
<b>622 008</b>	65	80	1040	1178	64	64	37	99	91
<b>622 015</b>	65	80	1120	1258	64	64	37	99	91
<b>622 022</b>	65	80	1200	1338	64	64	37	99	91

SW = otvor ključa



**Set kuglastih slavina**  
 - poniklani mesing  
**Model 1041.2**

Artikl	G1	G2	BKS	Z	L1	L2	L3	H1	H2
<b>696 085</b>	1½	2	2	33	45	54	158	35	79

BKS = broj komada u setu

# Impresum

**Viega GmbH & Co. KG**

Viega Platz 1  
57439 Attendorn  
Germany  
Phone: +49/2722/61-0  
Fax: +49/2722/61-1566

The Viega GmbH & Co. KG is represented by the general partners: Viega Management B.V. (Managing directors: Michael Klenz, Sebastian Leigemann) and Viega Management GmbH (Managing directors: Michael Klenz, Sebastian Leigemann)

Submittal Package neobvezujuće su informacije koje su vam dostupne. Sav sadržaj ovog Submittal Packagea sastavljen je s velikom pažnjom. Ne preuzimamo odgovornost za aktualnost, ispravnost i potpunost informacija. Prilikom narudžbe Submittal Package nije sastavni dio ugovora.