

**Temponox**

pregled programa, općenito, servis



**viega**

# Sadržaj

1	Opis grupa proizvoda	3
2	Certifikati	5
3	Z-dimenzije	6
4	Impresum	29

## Opis grupa proizvoda

Sustav press spojnica prilagođen strujanju s press spojnica od plemenitog čelika 1.4301 i cijevima od plemenitog čelika 1.4520. Press spojnice imaju cilindrično vođenje cijevi radi zaštite brtvenog elementa. Press spojnica od d76,1 s reznim prstenom od plemenitog čelika za osiguravanje mehaničke opteretivosti spoja. Zbog zaštite su cijevi opremljene čepovima za cijevi. Sila prešanja djeluje ispred i iza ležišta brtvenog elementa. Prikladno za nadžbuknu i podžbuknu montažu usponskih vodova i etažnih instalacija.

### Oznaka

Proizvođač, dimenzija cijevi, šarža, smeđa točka na press završetku, simbol »Nije dopušteno za instalacije pitke vode«, smeđa crta na cijevima, smeđa zaštitna kapa, smeđa naljepnica (koja se može skinuti) kao indikator izvedenog press spoja od d76,1



### Press spojnice sa tehničkim rješenjem SC-Contur

Slučajno nesprešani spojevi pri punjenju instalacije postaju vidljivo propusni.

Viega omogućava prepoznavanje nesprešanih spojeva na sljedećim područjima tlakova:

min. tlak vode: 0,1 MPa / 100 kPa / 1 bar / 14,5 PSI

maks. tlak vode: 0,65 MPa / 650 kPa / 6,5 bar / 94,3 PSI

min. tlak zraka: 22 hPa / 2,2 kPa / 22 mbar / 0,3 PSI

maks. tlak zraka: 0,3 MPa / 300 kPa / 3 bar / 43,5 PSI

### Brtveni elementi

EPDM (etilen-propilen-dien-kaučuk), crne boje, predmontiran

### Uputa

Brtveni materijali sustava press spojnica podložni su termičkom starenju, što ovisi o temperaturi medija i vremenu rada.

Što je viša temperatura medija, tim brže nastupa termičko starenje materijala brtvi.

U slučaju posebnih radnih uvjeta, npr. u industrijskim sustavima za povrat topline, potrebno je usporediti podatke proizvođača aparata s podacima o sustavu press spojnica.

Prije uporabe sustava press spojnica izvan opisanih područja primjene ili ako imate bilo kakvih nedoumica oko pravilnog izbora materijala, obratite se tvrtki Viega.

### Dimenzije

Spojnica: d15–54 i 76,1–108,0, Cijev: d15–54 i 64,0–108,0

### Alati

Pouzdanost funkcioniranja Viega sustava press spojnica u prvom redu ovisi o tehničkoj ispravnosti upotrijebljenih press alata. Za prešanje Viega press spojnica Viega preporučuje upotrebu Viega press alata. Viega press alate moraju redovito održavati ovlašteni servisni partneri.

### Područja primjene

Zatvorene rashladne instalacije i instalacije grijanja

Instalacije komprimiranog zraka

Solarne instalacije s pločastim kolektorima

Solarne instalacije s vakuumskim kolektorima (samo s FKM brtvenim elementom)

Industrijske namjene

**Uputa**

Sistemske komponente treba zaštititi od visoke koncentracije klorida iz medija i iz vanjskih utjecaja. Korištenje sustava za područja primjene i za medije koji su drugačiji od opisanih područja primjene i medija mora biti dogovoreno uz savjetovanje s poduzećem Viega! Detaljne informacije o primjenama, ograničenjima i nacionalnim normama i smjernicama nalaze se u informacijama o proizvodima, u tiskanom obliku ili na internetskim stranicama poduzeća Viega.

**Uputa - norme i certifikati**

Sustav press spojnice sa spojnica i cijevima prema DIN EN 10088-2 i DIN EN 10312. Prilikom uporabe u instalacijama grijanja obavezno je pridržavati se VDI-smjernice 2035 i norme DIN EN 12828.

**Radni uvjeti sa EPDM brtvenim elementom**

Sustav press spojnice Temponox može se koristiti pri sljedećim radnim parametrima: instalacije grijanja prema DIN EN 12828  
Radna temperatura maks. 105 °C / 221 °F

Sustav press spojnice Temponox razvijen je za nazivni tlak PN 16.

**Materijali press spojnice**

Plemeniti čelik 1.4301

**Materijali cijevi**

Plemeniti čelik 1.4520

**Računar pada tlaka**









Internetska aplikacija za jednostavno i brzo određivanje dimenzija cjevovoda za vodove pitke vode, vodove grijanja i plinske vodove s pripadajućim tablicama pada tlaka za cijeli sustav.

**Pridržavamo pravo na izmjene i pogreške!**

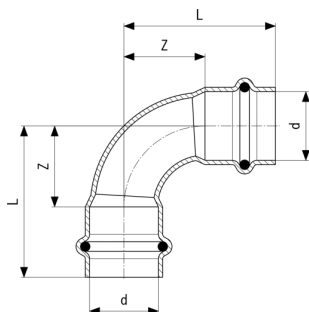
Važeće Z-dimenzije i ugradbene dimenzije kao i daljnji tehnički podatci moraju se preuzeti sa internetske stranice poduzeća Viega i provjeriti prije kupnje, kod projektiranja, ugradnje ili korištenja. Naši proizvodi kontinuirano se optimiraju.

Ovaj opis proizvoda sadrži važne informacije o izboru proizvoda odn. sustava, o montaži i puštanju u rad, kao i o namjenskom korištenju i, ako je potrebno, o mjerama održavanja. Ove informacije o proizvodima, njihovim svojstvima i tehnikama primjene zasnivaju se na aktualno važećim normama u Europi (npr. EN) i/ili u Njemačkoj (npr. DIN/DVGW). Pojedini odlomci u tekstu mogu upućivati na tehničke propise u Europi/Njemačkoj. One bi za druge zemlje trebale važiti kao preporuke, ukoliko tamo ne postoje nikakvi odgovarajući nacionalni zahtjevi. Dotični nacionalni zakoni, standardi, propisi, norme, kao i drugi tehnički propisi imaju prednost pred njemačkim/europskim smjernicama ovog opisa proizvoda: ovdje prikazane informacije nisu obvezujuće za druge zemlje i područja te ih treba shvatiti kao podršku.

## Certifikati

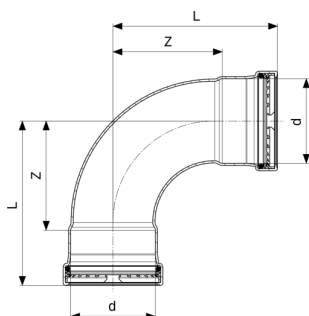
	<p><b>DNV GL Type Approval Certificate</b> Temponox</p>
	<p><b>TÜV Association Certificate</b> Profipress, Sanpress, Sanpress Inox, Prestabo (d 15 - 108), Temponox</p>
	<p><b>Bureau Veritas Type Approval Certificate</b> Temponox</p>
	<p><b>CSTB Certificate</b> Temponox</p>
	<p><b>CSTB QB Certificate</b> Temponox</p>
	<p><b>Lloyd's Register Type Approval Certificate</b> Temponox</p>
<p>VIK-HR</p>	<p><b>VIK-HR Inspekcijska Potvrda 3.2</b> Temponox</p>
	<p><b>RINA Type Approval Certificate</b> Temponox / Temponox XL</p>
	<p><b>ITB National Technical Assessment</b> Temponox</p>
<p>EITS</p>	<p><b>EITS Certificate</b> Temponox</p>
<p>IZV</p>	<p><b>IZV Certificate</b> Temponox</p>

## Z-dimenzije



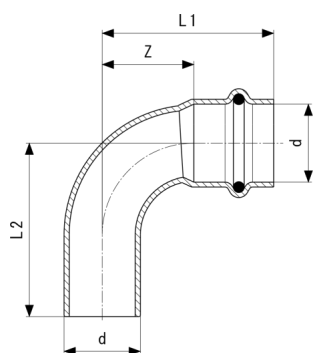
**Temponox-Koljeno 90°**  
- nehrđajući čelik  
**Model 1716**

Artikl	d	L	Z
<b>809 638</b>	15	38	16
<b>809 645</b>	18	40	18
<b>809 652</b>	22	49	26
<b>809 669</b>	28	58	34
<b>809 676</b>	35	59	33
<b>809 683</b>	42	87	50
<b>809 690</b>	54	105	65



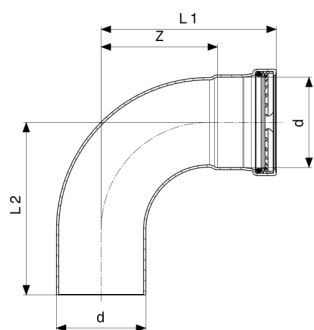
**Temponox XL-Koljeno 90°**  
- nehrđajući čelik  
**Model 1716XL**

Artikl	d	Z	L
<b>808 884</b>	76,1	99	149
<b>808 891</b>	88,9	115	165
<b>808 907</b>	108,0	138	198



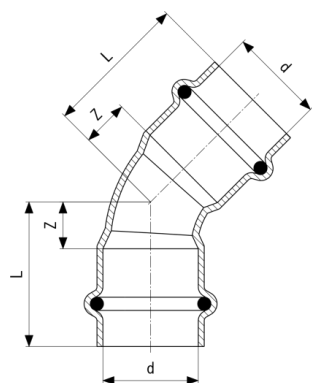
**Temponox-Koljeno 90°**  
- nehrđajući čelik  
**Model 1716.1**

Artikl	d	Z	L1	L2
<b>808 921</b>	15	16	38	40
<b>808 938</b>	18	18	40	41
<b>808 945</b>	22	26	49	50
<b>809 751</b>	28	34	58	59
<b>809 768</b>	35	33	59	62
<b>809 775</b>	42	50	87	88
<b>809 782</b>	54	65	105	107



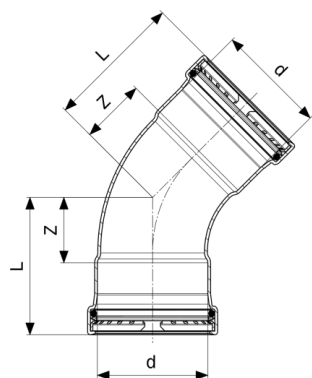
**Temponox XL-Koljeno 90°**  
- nehrđajući čelik  
**Model 1716.1XL**

Artikl	d	Z	L1	L2
<b>809 805</b>	76,1	99	149	147
<b>809 812</b>	88,9	115	165	162
<b>809 829</b>	108,0	138	198	195



**Temponox-Koljeno 45°**  
- nehrđajući čelik  
**Model 1726**

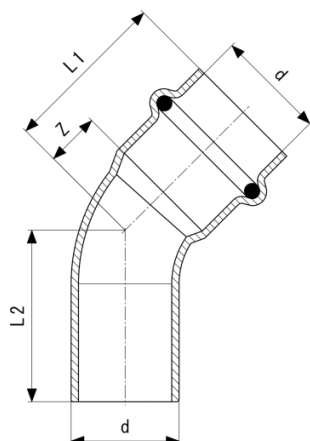
Artikl	d	Z	L
<b>809 843</b>	15	7	29
<b>809 850</b>	18	7	29
<b>809 867</b>	22	11	34
<b>809 874</b>	28	14	38
<b>809 881</b>	35	15	41
<b>809 898</b>	42	21	57
<b>809 904</b>	54	27	67



**Temponox XL-Koljeno 45°**  
- nehrđajući čelik  
**Model 1726XL**

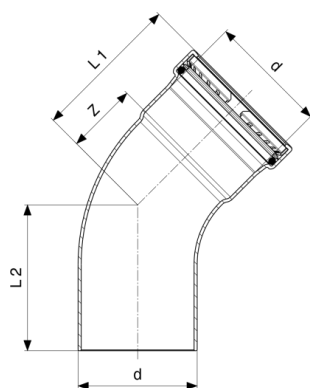
Artikl	d	Z	L
<b>809 928</b>	76,1	46	96
<b>809 935</b>	88,9	52	102
<b>809 942</b>	108,0	61	121





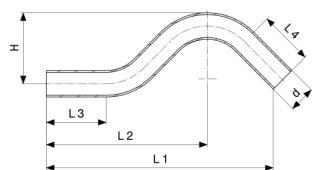
**Temponox-Koljeno 45°**  
- nehrđajući čelik  
**Model 1726.1**

Artikl	d	Z	L1	L2
<b>809 966</b>	15	7	29	29
<b>809 973</b>	18	7	29	31
<b>809 980</b>	22	11	34	35
<b>809 997</b>	28	14	38	39
<b>810 009</b>	35	15	41	42
<b>810 016</b>	42	21	57	59
<b>810 023</b>	54	27	67	67



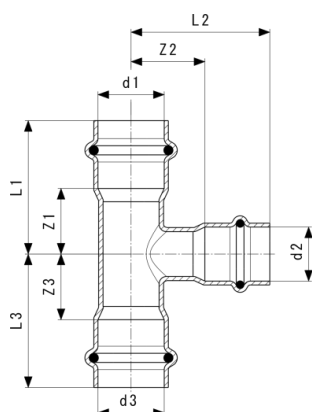
**Temponox XL-Koljeno 45°**  
- nehrđajući čelik  
**Model 1726.1XL**

Artikl	d	Z	L1	L2
<b>810 047</b>	76,1	46	96	93
<b>810 054</b>	88,9	52	102	99
<b>810 061</b>	108,0	61	121	119



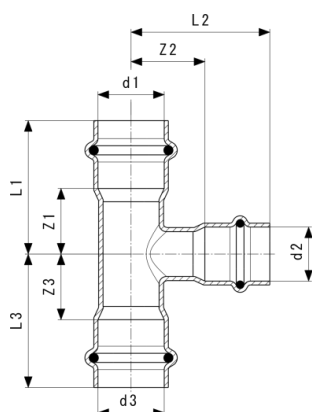
**Temponox-Nadvoj**  
- nehrđajući čelik  
**Model 1709.3**

Artikl	d	L1	L2	L3	L4	H
<b>810 085</b>	15	148	104	39	39	48
<b>810 092</b>	18	169	118	45	45	52
<b>810 108</b>	22	190	134	50	50	59



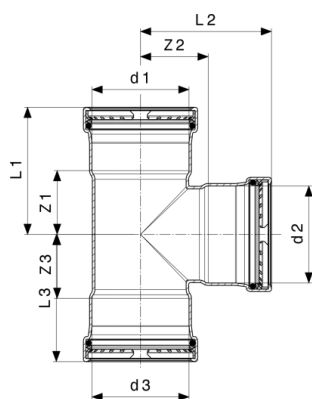
**Temponox-T-komad**  
- nehrđajući čelik  
**Model 1718**

Artikl	d1	d2	d3	Z1	Z2	Z3	L1	L2	L3
<b>810 122</b>	15	15	15	41	22	19	41	44	41
<b>810 252</b>	15	18	15	21	25	21	43	47	43
<b>810 269</b>	15	22	15	21	27	21	43	50	43
<b>810 290</b>	18	15	18	21	23	21	43	45	43
<b>810 283</b>	18	18	15	21	23	19	43	45	41
<b>810 139</b>	18	18	18	21	23	21	43	45	43
<b>810 306</b>	18	22	18	24	27	24	46	50	46
<b>810 320</b>	22	15	15	21	25	33	44	47	55
<b>810 337</b>	22	15	22	22	25	22	45	47	45
<b>810 344</b>	22	18	18	21	25	34	44	47	56
<b>810 351</b>	22	18	22	22	25	22	45	47	45
<b>810 368</b>	22	22	15	23	27	37	46	50	59
<b>810 146</b>	22	22	22	24	27	24	47	50	47
<b>810 375</b>	22	28	22	24	32	24	47	56	47
<b>810 382</b>	28	15	28	21	29	21	45	51	45
<b>810 399</b>	28	18	28	21	29	21	45	51	45



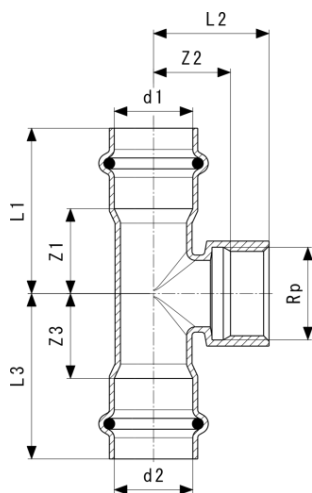
**Temponox-T-komad**  
- nehrđajući čelik  
**Model 1718**

Artikl	d1	d2	d3	Z1	Z2	Z3	L1	L2	L3
810 405	28	22	22	23	31	41	47	54	64
810 412	28	22	28	23	31	23	47	54	47
810 153	28	28	28	28	29	28	52	53	52
810 429	35	15	35	19	33	19	45	55	45
810 436	35	18	35	19	33	19	45	55	45
810 443	35	22	35	21	34	21	47	57	47
810 450	35	28	35	27	33	27	53	57	53
810 160	35	35	35	27	27	27	53	53	53
810 467	42	15	42	19	36	19	55	58	55
810 474	42	18	42	19	36	19	55	58	55
810 481	42	22	42	19	38	19	55	61	55
810 498	42	28	42	25	37	25	61	61	61
810 504	42	35	42	25	30	25	61	56	61
810 177	42	42	42	32	32	32	68	68	68
810 511	54	15	54	18	42	18	58	42	58
810 528	54	18	54	18	42	18	58	64	58
810 535	54	22	54	18	44	18	58	67	58
810 542	54	28	54	21	43	21	61	67	61
810 559	54	35	54	25	36	25	65	62	65
810 566	54	42	54	29	38	29	69	74	69
810 184	54	54	54	39	39	39	79	79	79



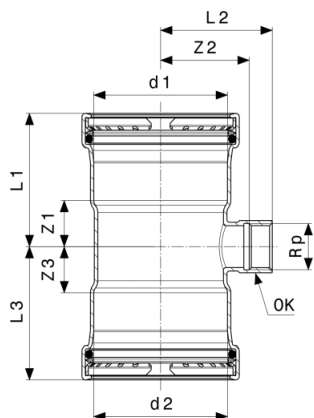
**Temponox XL-T-komad**  
- nehrđajući čelik  
**Model 1718XL**

Artikl	d1	d2	d3	Z1	Z2	Z3	L1	L2	L3
<b>810 672</b>	76,1	28	76,1	27	47	27	77	71	77
<b>810 689</b>	76,1	35	76,1	30	48	30	80	74	80
<b>810 696</b>	76,1	42	76,1	34	50	34	84	86	84
<b>810 702</b>	76,1	54	76,1	40	50	40	90	91	90
<b>810 207</b>	76,1	76,1	76,1	51	54	51	101	104	101
<b>810 726</b>	88,9	28	88,9	27	54	27	77	78	77
<b>810 733</b>	88,9	35	88,9	30	54	30	80	81	80
<b>810 740</b>	88,9	42	88,9	34	56	34	84	92	84
<b>810 757</b>	88,9	54	88,9	40	57	40	90	97	90
<b>810 771</b>	88,9	76,1	88,9	51	61	51	101	111	101
<b>810 214</b>	88,9	88,9	88,9	57	60	57	107	110	107
<b>810 788</b>	108,0	28	108,0	27	63	27	87	87	87
<b>810 795</b>	108,0	35	108,0	30	64	30	90	90	90
<b>810 801</b>	108,0	42	108,0	34	66	34	94	102	94
<b>810 818</b>	108,0	54	108,0	40	67	40	100	107	100
<b>810 832</b>	108,0	76,1	108,0	51	71	51	111	121	111
<b>810 849</b>	108,0	88,9	108,0	57	70	57	117	120	117
<b>810 221</b>	108,0	108,0	108,0	67	70	67	127	130	127



**Temponox-T-komad**  
- nehrđajući čelik  
**Model 1717.2**

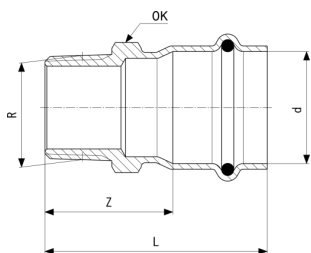
Artikl	d1	Rp	d2	Z1	Z2	Z3	L1	L2	L3
<b>810 863</b>	15	½	15	19	19	19	41	29	41
<b>810 870</b>	18	½	18	21	20	21	43	30	43
<b>810 887</b>	22	½	22	22	22	22	45	32	45
<b>810 894</b>	22	¾	22	24	22	24	47	33	47
<b>810 900</b>	28	½	28	21	26	21	45	36	45
<b>810 917</b>	28	¾	28	23	26	23	47	37	47
<b>809 072</b>	28	1	28	28	27	28	52	40	52
<b>809 089</b>	35	½	35	19	29	19	45	40	45
<b>809 096</b>	35	¾	35	19	30	19	45	41	45
<b>809 102</b>	42	½	42	19	33	19	55	43	55
<b>809 119</b>	42	¾	42	19	33	19	55	44	55
<b>809 126</b>	54	½	54	18	39	18	58	49	58
<b>809 133</b>	54	¾	54	18	39	18	58	50	58
<b>809 140</b>	54	1	54	21	41	21	61	53	61



**Temponox XL-T-komad**  
- nehrđajući čelik  
**Model 1717.2XL**

Artikl	d1	Rp	d2	Z1	Z2	Z3	L1	L2	L3	OK
<b>810 962</b>	76,1	¾	76,1	24	51	24	74	62	74	30
<b>810 979</b>	88,9	¾	88,9	24	58	24	74	69	74	30
<b>810 986</b>	108,0	¾	108,0	24	67	24	84	78	84	30

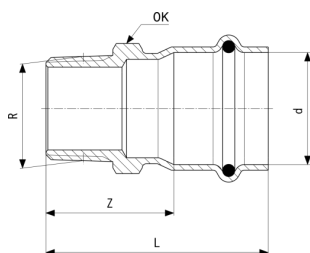
OK = otvor ključa



**Temponox-Prijelazni komad**  
- nehrđajući čelik  
**Model 1711**

Artikl	d	R	Z	L	OK
<b>811 501</b>	15	⅝	28	50	19
<b>811 488</b>	15	½	31	53	22
<b>811 495</b>	15	¾	34	56	27
<b>811 518</b>	18	½	30	52	22
<b>811 525</b>	18	¾	33	55	27
<b>811 532</b>	22	½	31	54	22
<b>811 549</b>	22	¾	33	56	27
<b>811 556</b>	22	1	37	60	34
<b>811 563</b>	28	½	32	56	30
<b>811 570</b>	28	¾	33	57	30
<b>811 587</b>	28	1	36	60	34
<b>811 594</b>	28	1¼	42	66	43
<b>811 600</b>	35	1	37	64	36

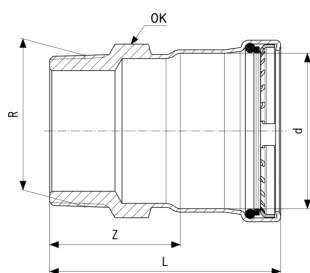
OK = otvor ključa



**Temponox-Prijelazni komad**  
- nehrđajući čelik  
**Model 1711**

Artikl	d	R	Z	L	OK
<b>811 617</b>	35	1¼	43	69	43
<b>811 624</b>	35	1½	43	69	50
<b>811 631</b>	42	1¼	45	81	43
<b>811 648</b>	42	1½	45	81	50
<b>811 655</b>	54	2	49	89	62

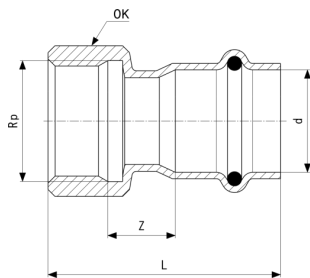
OK = otvor ključa



**Temponox XL-Prijelazni komad**  
- nehrđajući čelik  
**Model 1711XL**

Artikl	d	R	Z	L	OK
<b>811 686</b>	76,1	2½	65	115	80
<b>811 693</b>	88,9	3	69	119	90
<b>811 709</b>	108,0	4	75	135	114

OK = otvor ključa

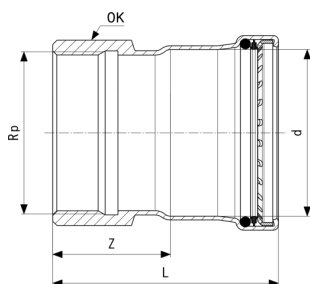


**Temponox-Prijelazni komad**  
- nehrđajući čelik  
**Model 1712**

Artikl	d	Rp	Z	L	OK
<b>811 730</b>	15	$\frac{3}{8}$	13	44	22
<b>811 747</b>	15	$\frac{1}{2}$	15	49	24
<b>811 754</b>	15	$\frac{3}{4}$	17	50	30
<b>811 761</b>	18	$\frac{1}{2}$	16	48	24
<b>811 778</b>	18	$\frac{3}{4}$	16	49	30
<b>811 785</b>	22	$\frac{1}{2}$	17	50	24
<b>811 792</b>	22	$\frac{3}{4}$	17	51	30
<b>811 808</b>	22	1	18	53	36
<b>811 815</b>	28	$\frac{3}{4}$	16	52	30
<b>811 822</b>	28	1	18	54	36
<b>811 839</b>	35	$\frac{3}{4}$	14	52	30
<b>811 846</b>	35	1	17	57	36
<b>811 853</b>	35	$1\frac{1}{4}$	19	60	46
<b>811 860</b>	42	$1\frac{1}{4}$	21	72	46
<b>811 877</b>	42	$1\frac{1}{2}$	21	72	53
<b>811 884</b>	54	2	24	82	65

OK = otvor ključa

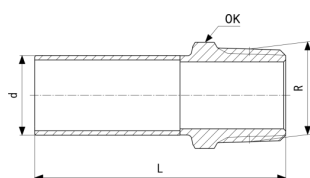




**Temponox XL-Prijelazni komad**  
- nehrđajući čelik  
**Model 1712XL**

Artikl	d	Rp	Z	L	OK
<b>811 914</b>	76,1	2½	55	105	82
<b>811 921</b>	88,9	3	65	115	100
<b>811 938</b>	108,0	4	75	135	120

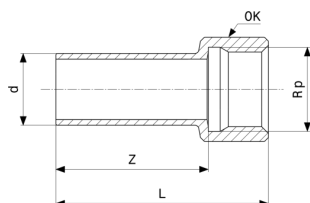
OK = otvor ključa



**Temponox-Utični komad**  
- nehrđajući čelik  
**Model 1711.1**

Artikl	d	R	L	OK
<b>810 634</b>	15	½	58	22
<b>810 641</b>	18	½	57	22
<b>812 355</b>	22	¾	61	22
<b>812 362</b>	28	1	65	34

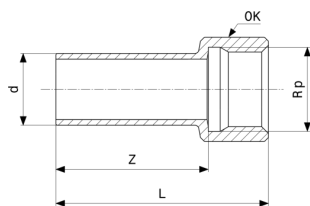
OK = otvor ključa



**Temponox-Utični komad**  
- nehrđajući čelik  
**Model 1712.1**

Artikl	d	Rp	Z	L	OK
<b>812 669</b>	15	½	41	53	24
<b>812 676</b>	18	½	41	53	24
<b>812 683</b>	18	¾	41	55	30
<b>812 690</b>	22	½	42	54	24

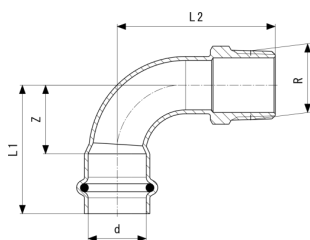
OK = otvor ključa



**Temponox-Utični komad**  
- nehrđajući čelik  
**Model 1712.1**

Artikl	d	Rp	Z	L	OK
<b>812 706</b>	22	¾	42	55	30
<b>812 713</b>	28	1	44	59	36

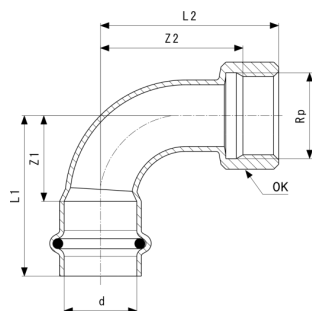
OK = otvor ključa



**Temponox-Prijelazno koljeno 90°**  
- nehrđajući čelik  
**Model 1714**

Artikl	d	R	Z	L1	L2	OK
<b>812 393</b>	15	⅝	16	38	41	19
<b>812 409</b>	15	½	16	38	44	22
<b>812 416</b>	18	½	18	40	46	22
<b>812 423</b>	22	½	26	49	59	22
<b>812 430</b>	22	¾	26	49	61	27
<b>812 447</b>	28	1	34	58	76	22
<b>812 454</b>	35	1¼	39	66	78	43
<b>812 461</b>	42	1½	51	87	102	50
<b>812 478</b>	54	2	95	135	121	62

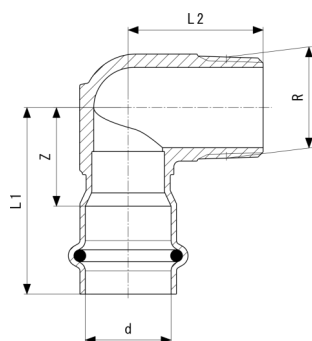
OK = otvor ključa



**Temponox-Prijelazno koljeno 90°**  
- nehrđajući čelik  
**Model 1714.5**

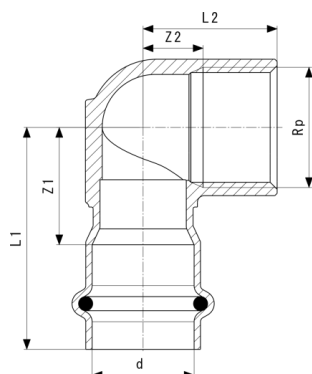
Artikl	d	Rp	Z1	Z2	L1	L2	OK
<b>812 508</b>	15	½	16	29	38	39	24
<b>812 515</b>	18	½	18	32	40	42	24
<b>812 522</b>	22	½	26	44	49	54	24
<b>812 539</b>	22	¾	26	44	49	55	30
<b>812 546</b>	28	1	34	58	58	70	36

OK = otvor ključa



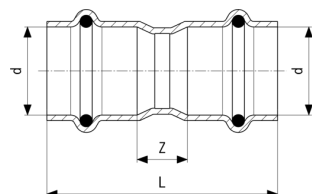
**Temponox-Prijelazno koljeno 90°**  
- nehrđajući čelik  
**Model 1714.1**

Artikl	d	R	Z	L1	L2
<b>811 013</b>	15	¾	24	46	29
<b>811 020</b>	15	½	24	46	29
<b>811 037</b>	18	½	24	46	30
<b>811 044</b>	22	¾	26	49	35
<b>811 051</b>	28	1	32	56	41



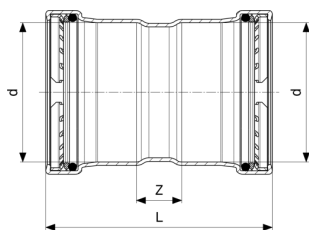
**Temponox-Prijelazno koljeno 90°**  
- nehrđajući čelik  
**Model 1714.2**

Artikl	d	Z1	Z2	L1	L2
<b>811 075</b>	15	24	11	46	26
<b>811 082</b>	22	24	13	47	28
<b>811 099</b>	22	26	13	49	30
<b>811 105</b>	28	24	15	48	30
<b>811 112</b>	28	26	16	50	32
<b>811 129</b>	28	32	16	56	36



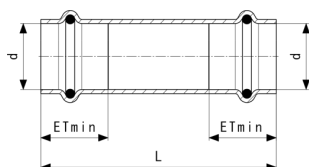
**Temponox-Spojnica**  
- nehrđajući čelik  
**Model 1715**

Artikl	d	Z	L
<b>809 065</b>	15	12	56
<b>808 983</b>	18	11	55
<b>808 990</b>	22	13	59
<b>809 003</b>	28	12	60
<b>809 010</b>	35	12	64
<b>809 027</b>	42	12	85
<b>809 034</b>	54	12	93



**Temponox XL-Spojnica**  
- nehrđajući čelik  
**Model 1715XL**

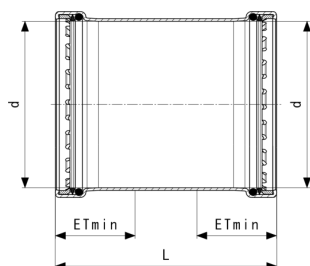
Artikl	d	Z	L
<b>809 157</b>	76,1	25	125
<b>809 164</b>	88,9	25	125
<b>809 171</b>	108,0	25	145



**Temponox-Klizna spojnica**  
- nehrđajući čelik  
**Model 1715.5**

Artikl	d	ETmin	L
<b>809 195</b>	15	22	81
<b>809 201</b>	18	22	81
<b>809 225</b>	22	23	81
<b>809 232</b>	28	24	96
<b>809 249</b>	35	26	106
<b>809 256</b>	42	36	121
<b>809 263</b>	54	40	136

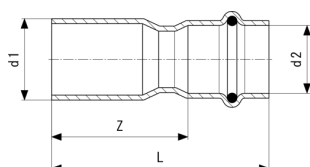
ETmin = minimalna dubina umetanja



**Temponox XL-Klizna spojnica**  
- nehrđajući čelik  
**Model 1715.5XL**

Artikl	d	ETmin	L
<b>809 287</b>	76,1	50	125
<b>809 294</b>	88,9	50	125
<b>809 300</b>	108,0	60	145

ETmin = minimalna dubina umetanja

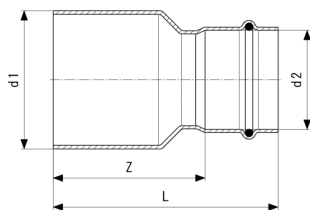


**Temponox-Redukcija**  
- nehrđajući čelik  
**Model 1715.1**

Artikl	d1	d2	Z	L	Z*	L*
<b>809 331</b>	18	15	36	58	30	52
<b>809 355</b>	22	15	35	57		
<b>809 362</b>	22	18	37	59		
<b>809 379</b>	28	15	50	72		
<b>809 386</b>	28	18	47	69		
<b>809 393</b>	28	22	42	65		
<b>809 409</b>	35	15	56	78		
<b>809 416</b>	35	22	51	74		
<b>809 423</b>	35	28	43	67		
<b>809 430</b>	42	22	65	88		
<b>809 447</b>	42	28	65	89		
<b>809 454</b>	42	35	54	80		
<b>809 461</b>	54	22	80	103		
<b>809 478</b>	54	28	75	99		
<b>809 485</b>	54	35	71	97		
<b>809 492</b>	54	42	65	101		

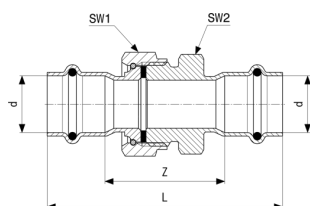
Z\* = Z-dimenzija prethodne verzije

L\* = duljina prethodne verzije



**Temponox XL-Redukcija**  
- nehrđajući čelik  
**Model 1715.1XL**

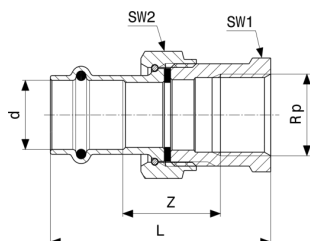
Artikl	d1	d2	Z	L
<b>809 515</b>	76,1	35	91	117
<b>809 522</b>	76,1	42	89	125
<b>809 539</b>	76,1	54	84	124
<b>809 553</b>	88,9	54	90	130
<b>809 577</b>	88,9	76,1	81	131
<b>809 584</b>	108,0	54	109	149
<b>809 607</b>	108,0	76,1	102	152
<b>809 614</b>	108,0	88,9	94	144



**Temponox-Navojna spojnica**  
- nehrđajući čelik  
**Model 1760**

Artikl	d	Z	L	SW1	SW2
<b>812 232</b>	15	42	86	27	30
<b>812 249</b>	18	41	85	30	27
<b>812 256</b>	22	48	94	37	36
<b>812 263</b>	28	53	101	46	46
<b>812 270</b>	35	58	111	53	50
<b>810 597</b>	42	64	136	60	55
<b>810 603</b>	54	71	152	78	70

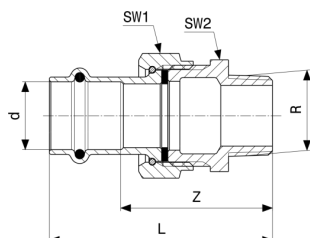
SW = otvor ključa



**Temponox-Prijelazna navojna spojnica**  
- nehrđajući čelik  
**Model 1762**

Artikl	d	Rp	Z	L	SW1	SW2
<b>812 140</b>	15	½	29	66	27	30
<b>812 157</b>	18	½	28	65	27	30
<b>812 164</b>	22	¾	40	79	31	30
<b>812 171</b>	22	1	39	81	37	40
<b>812 188</b>	28	1	48	91	40	37
<b>812 195</b>	35	1¼	36	83	50	53
<b>812 201</b>	42	1½	41	98	55	60
<b>812 218</b>	54	2	30	96	66	78

SW = otvor ključa

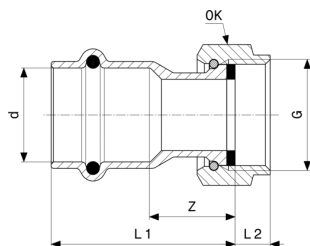


**Temponox-Prijelazna navojna spojnica**  
- nehrđajući čelik  
**Model 1765**

Artikl	d	R	Z	L	SW1	SW2
<b>812 065</b>	15	½	46	68	30	27
<b>812 072</b>	18	¾	47	69	30	27
<b>812 089</b>	22	¾	54	77	30	27
<b>812 096</b>	22	1	54	77	37	34
<b>812 102</b>	28	1	63	87	37	34
<b>812 119</b>	35	1¼	63	89	53	50
<b>812 126</b>	42	1½	65	101	60	55
<b>812 133</b>	54	2	78	118	78	72

SW = otvor ključa

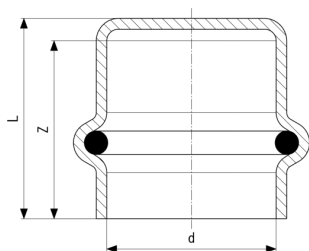




**Temponox-Prikjučna navojna spojnica**  
- nehrđajući čelik  
**Model 1763**

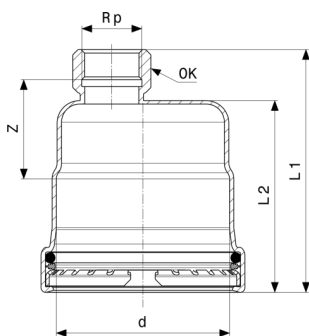
Artikl	d	G	Z	L1	L2	OK
<b>811 280</b>	15	½	21	43	7	24
<b>811 297</b>	15	¾	15	37	9	30
<b>811 303</b>	15	1	15	37	8	37
<b>811 310</b>	18	¾	15	37	8	30
<b>811 327</b>	18	1	15	37	8	37
<b>811 334</b>	22	¾	22	45	8	30
<b>811 341</b>	22	1	16	39	8	37
<b>811 358</b>	22	1¼	18	41	10	46
<b>811 365</b>	22	1½	23	46	10	53
<b>811 372</b>	28	1	25	49	8	37
<b>811 389</b>	28	1¼	18	42	10	46
<b>811 396</b>	28	1½	23	47	10	52
<b>811 402</b>	35	1½	18	44	10	53
<b>811 419</b>	35	2	23	49	14	66
<b>811 426</b>	42	1¾	22	58	11	60
<b>811 433</b>	42	2	24	61	14	66
<b>811 440</b>	54	2¾	24	64	13	78
<b>811 457</b>	54	2½	25	66	16	84

OK = otvor ključa



**Temponox-Kapa**  
- nehrđajući čelik  
**Model 1756**

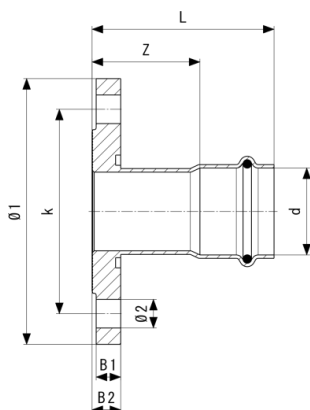
Artikl	d	Z	L
<b>811 952</b>	15	23	26
<b>811 969</b>	18	23	26
<b>811 976</b>	22	24	27
<b>811 983</b>	28	25	28
<b>811 990</b>	35	27	31
<b>812 003</b>	42	36	41
<b>812 010</b>	54	40	44



**Temponox XL-Kapa**  
- nehrđajući čelik  
**Model 1756XL**

Artikl	d	Rp	Z	L1	L2	OK
<b>812 034</b>	76,1	¾	44	105	85	30
<b>812 041</b>	88,9	¾	43	104	83	30
<b>812 058</b>	108,0	¾	43	115	94	30

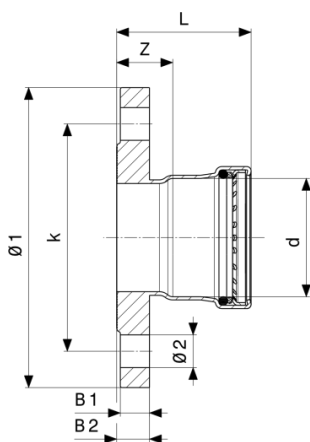
OK = otvor ključa



**Temponox-Prirubnički prijelaz**  
- nehrđajući čelik  
**Model 1759**

Artikl	DN	d	Z	L	B1	B2	k	Ø1	Ø2
<b>811 136</b>	32	35	44	70	16	18	100	140	18
<b>811 143</b>	40	42	57	93	16	19	110	150	18
<b>811 150</b>	50	54	56	97	16	18	125	165	18

k = Ø diobene kružnice

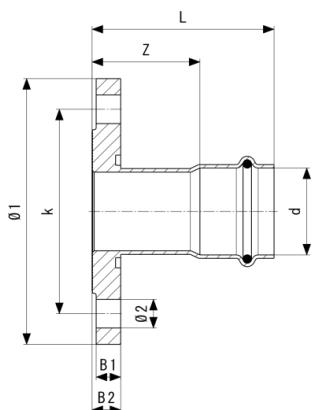


**Temponox XL-Prirubnički prijelaz**  
- nehrđajući čelik  
**Model 1759XL**

Artikl	DN	d	Z	L	B1	B2	Ø1	Ø2	n	k
<b>811 174</b>	65	76,1	29	79	15	17	180	18	8	145
<b>811 181</b>	80	88,9	31	81	17	19	200	18	8	160
<b>811 198</b>	100	108,0	31	91	17	19	220	18	8	180

n = broj provrta

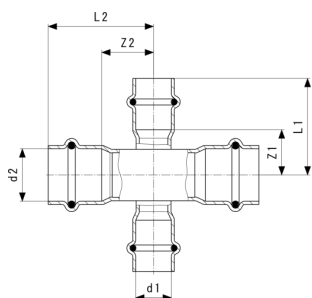
k = Ø diobene kružnice



**Temponox-Prirubnički prijelaz**  
- nehrđajući čelik  
**Model 1759.1**

Artikl	DN	d	Z	L	B1	B2	k	Ø1	Ø2
<b>811 204</b>	32	35	40	66	12	14	90	120	14
<b>811 211</b>	40	42	53	89	12	14	100	130	14
<b>811 228</b>	50	54	53	93	12	14	110	140	14

k = Ø diobene kružnice



**Temponox-Križni komad**  
- nehrđajući čelik  
**Model 1748**

Artikl	d1	d2	Z1	Z2	L1	L2
<b>812 553</b>	18	15	19	21	41	43
<b>812 560</b>	22	15	19	22	41	45
<b>812 577</b>	28	15	19	21	41	45

# Impresum

**Viega GmbH & Co. KG**

Viega Platz 1

57439 Attendorn

Germany

Phone: +49/2722/61-0

Fax: +49/2722/61-1566

The Viega GmbH & Co. KG is represented by the general partners: Viega Management B.V. (Managing directors: Michael Klenz, Sebastian Leigemann) and Viega Management GmbH (Managing directors: Michael Klenz, Sebastian Leigemann)

Submittal Package neobvezujuće su informacije koje su vam dostupne. Sav sadržaj ovog Submittal Packagea sastavljen je s velikom pažnjom. Ne preuzimamo odgovornost za aktualnost, ispravnost i potpunost informacija. Prilikom narudžbe Submittal Package nije sastavni dio ugovora.