

Prevista Dry Plus

pregled programa, općenito, servis



Sadržaj

1	Opis grupa proizvoda	3
2	Certifikati	4
3	Z-dimenzije	5
4	Impresum	7

Opis grupa proizvoda

Fleksibilni predzidni instalacijski sustav za suhu gradnju (montažni zid). Moguća je montaža bez barijera i montaža prilagođena osobama s invaliditetom. S montažnom šinom, spojnicom za šine, predzidnim elementima i modulima sanitarnih objekata spremnim za ugradnju i nosačima armature. Za predzidne konstrukcije parcijalne visine i pune stropne visine, kao i za slobodno stojeće konstrukcije. Sastavni dijelovi: montažna šina velike kontaktne površine za postavljanje oplata i za izravno učvršćenje na pod, strop i zidove, spojnica za šine za spojeve od 45° i 90° i štanca za šine za precizno skraćivanje montažne šine bez srha

Predzidni elementi za:

WC, bide, umivaonik, pisoar, nosač armature

Oplata se izvodi sljedećim vrstama ploča:

Dubinski impregnirane gips kartonske obložne ploče pojačane staklenim vlaknima debljine 18 mm. Gips kartonske obložne ploče za područja izložena jakom utjecaju vlage, standardne obložne ploče.

Izračunavanje potrebnog materijala:

Iz predzidne površine (širina x visina) u m², izračunava se pomoću faktora šine potrebna duljina šina.
površina (m²) x faktor šine = potrebna duljina šine [m]
faktor šine 4,5 za instalacijske elemente Prevista Dry
faktor šine 5,5 za instalacijske module Prevista Dry Plus
Faktor šine ne zamjenjuje precizno projektiranje.

Uputa

Korištenje sustava za područja primjene i za medije koji su drugačiji od opisanih područja primjene i medija mora biti dogovoreno uz savjetovanje s poduzećem Viega! Opterećenje: WC i bide 400 kg, umivaonik i pisoar 150 kg, potporne ručke i drške 100 kg! Ispunjava opće zahtjeve za protupožarnu zaštitu i zvučnu izolaciju. Detaljne informacije o protupožarnoj zaštiti i zvučnoj izolaciji nalaze se na internetskim stranicama poduzeća Viega ili kod Vaše kontakt osobe u poduzeću Viega.

Konfigurator potisnih ploča










Internetska aplikacija za jednostavno i brzo određivanje i vizualizaciju odgovarajuće potisne ploče za uređenje kupaonice.

Pridržavamo pravo na izmjene i pogreške!

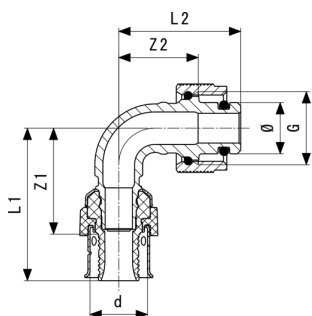
Važeće Z-dimenzije i ugradbene dimenzije kao i daljnji tehnički podatci moraju se preuzeti sa internetske stranice poduzeća Viega i provjeriti prije kupnje, kod projektiranja, ugradnje ili korištenja. Naši proizvodi kontinuirano se optimiraju.

Ovaj opis proizvoda sadrži važne informacije o izboru proizvoda odn. sustava, o montaži i puštanju u rad, kao i o namjenskom korištenju i, ako je potrebno, o mjerama održavanja. Ove informacije o proizvodima, njihovim svojstvima i tehnikama primjene zasnivaju se na aktualno važećim normama u Europi (npr. EN) i/ili u Njemačkoj (npr. DIN/DVGW). Pojedini odlomci u tekstu mogu upućivati na tehničke propise u Europi/Njemačkoj. One bi za druge zemlje trebale važiti kao preporuke, ukoliko tamo ne postoje nikakvi odgovarajući nacionalni zahtjevi. Dotični nacionalni zakoni, standardi, propisi, norme, kao i drugi tehnički propisi imaju prednost pred njemačkim/europskim smjericama ovog opisa proizvoda: ovdje prikazane informacije nisu obvezujuće za druge zemlje i područja te ih treba shvatiti kao podršku.

Certifikati

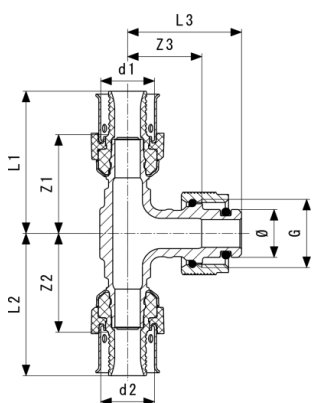
 <p>Bauart geprüft und überwacht</p> <p>www.tuv.com ID: 111187298</p>	<p>LGA certificate WELL classification Viega 3F "Prevista"</p>
 <p>Bauart geprüft und überwacht</p> <p>www.tuv.com ID: 111187298</p>	<p>LGA certificate WELL classification Viega 3H "Prevista"</p>
<p>VDMA</p>	<p>WELL Water Efficiency Label Home Prevista cistern</p>
<p>VDMA</p>	<p>WELL Water Efficiency Label Public Prevista concealed cistern</p>
	<p>WRAS Certificate WC Dual Flush</p>
	<p>WRAS Certificate Concealed WC cistern</p>
	<p>WRAS Certificate Concealed WC cistern</p>
	<p>WRAS Certificate Compact type float operated valve</p>
	<p>KIWA Product certificate Flushing Cisterns Model Viega Prevista 3H, Prevista 3 L</p>
	<p>KIWA Product Certificate Float operated valve</p>
 <p>10</p>	<p>ITB Certificate Prevista</p>

Z-dimenzije



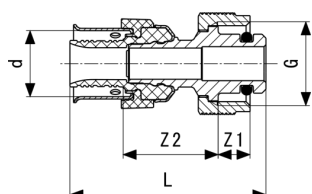
Viega Smartpress-Prijelazno koljeno 90°
- bronca
Model 6716.8

Artikl	Ø	L2	L1	Z2	Z1
776 992	15	35	44	23	30



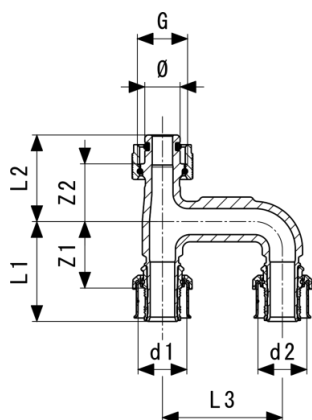
Viega Smartpress-Prijelazni T-komad
- bronca
Model 6718.8

Artikl	Ø	Z1	Z2	Z3	L2	L1	L3
777 012	15	27	27	24	41	41	36
777 005	15	30	30	23	44	44	35



Viega Smartpress-Prijelazni komad
- bronca
Model 6711.8

Artikl	Z1	Z2	L
776 985	8	24	49



Viega Smartpress-Element za produženje
 - bronca
Model 6725.78

Artikl	d1	d2	G	Z1	Z2	L1	L2	L3	Ø
796 754	16	16	½	32	23	45	35	50	15
796 761	20	20	½	28	24	42	36	50	15
796 778	25	25	½	31	25	49	37	50	15

Impresum

Viega GmbH & Co. KG

Viega Platz 1

57439 Attendorn

Germany

Phone: +49/2722/61-0

Fax: +49/2722/61-1566

The Viega GmbH & Co. KG is represented by the general partners: Viega Management B.V. (Managing directors: Michael Klenz, Sebastian Leigemann) and Viega Management GmbH (Managing directors: Michael Klenz, Sebastian Leigemann)

Submittal Package neobvezujuće su informacije koje su vam dostupne. Sav sadržaj ovog Submittal Packagea sastavljen je s velikom pažnjom. Ne preuzimamo odgovornost za aktualnost, ispravnost i potpunost informacija. Prilikom narudžbe Submittal Package nije sastavni dio ugovora.