

Prestabo LF

Termékcsoport összefoglaló



viega

tartalomjegyzék

1	Termékcsoport leírása	3
2	Alkalmazási területek	6
3	Engedélyezett csövek	7
4	Befoglaló méretek	8
5	Impresszum	26

Termékcsoport leírása

Áramlásoptimalizált présidomrendszer ötvözetlen, 1.0308 anyagszámú acélból készült présidomokkal. Kívül galvanikusan horganyzott (kék kromátozott). Mentés a lakozott felületeket károsító anyagoktól, mint pl. szilikon, zsírok vagy olajok. Különösen alkalmas festőműhelyekben lévő csővezetékek szereléséhez. A présidomok a tömítőelem védelme érdekében hengeres csőbevezető toldattal vannak ellátva. A présidomok d64,0 mérettől nemesacél vágógyűrűvel rendelkeznek a kötés mechanikus terhelhetőségének biztosításához. A csővégek védelem céljából dugókkal vannak lezárva. A préselés a tömítőelem előtt és mögött is megtörténik (kettős préselés). Felszállóvezetékek és szinti leágazások vakolat elé és alá történő szereléséhez alkalmas.

Rendszercső 1.0308 (E235) anyagszámú ötvözetlen acélból

Kívül galvanikusan horganyzott (kék kromátozott).

Fűtő-, szolár- és hűtőrendszerekhez alkalmas.

Rendszercső 1.0215 (E220) anyagszámú ötvözetlen acélból

Kívül és belül sendzimir horganyzott.

Sprinklerberendezésekhez és sűrített levegős rendszerekhez alkalmas.

Jelölés

Gyártó, csőátmérő, gyártási azonosító, kék és piros pont a présvégen, »lvóvízvezeték-szerelésekhez nem engedélyezett« szimbólum, piros csődugó, fehér csődugó (sendzimir horganyzott), narancssárga lehúzható matrica préselésjelzőként d64,0-tól



Présidomok SC-Contur-ral (biztonsági kontúr)

A szereléskor véletlenül préselés nélkül maradt kötések azonnal láthatóvá válnak a tömörség-ellenőrzés során. A Viega a préselés nélkül maradt kötések felismerését a következő nyomástartományokban biztosítja:

min. víznyomás: 0,1 MPa / 100 kPa / 1 bar / 14,5 PSI

max. víznyomás: 0,65 MPa / 650 kPa / 6,5 bar / 94,3 PSI

min. levegőnyomás: 22 hPa / 2,2kPa / 22 mbar / 0,3 PSI

max. levegőnyomás: 0,3 MPa / 300 kPa / 3 bar / 43,5 PSI

Tömítőelemek

EPDM (etilén-propilén-dién-kaucsuk), fekete, előszerelt

Megjegyzés

A présrendszer tömítőanyagai termikus öregedésnek vannak kitéve, ami a közeg hőmérsékletétől és az üzemidőtől függ.

Minél magasabb a közeg hőmérséklete, annál gyorsabban öregszik a tömítőanyag.

Speciális üzemi feltételek esetén, pl. ipari hővisszanyerő rendszerekben, össze kell hasonlítani a berendezés gyártójától kapott információkat a présidomrendszerre vonatkozó információkkal.

Mielőtt a présrendszert a leírt alkalmazási területeken kívül használná, vagy ha kétségei vannak az anyag helyes megválasztásával kapcsolatban, kérjük, lépjen kapcsolatba a Viegával!

Méretek

d12–108,0

Szerszámok

A Viega présidomrendszerek működési biztonsága elsősorban az alkalmazott prészerszámok kifogástalan állapotától függ. A Viega a Viega présidomok préseléséhez Viega prészerszámok használatát javasolja. A Viega prészerszámokat meghatalmazott szervizcégnek rendszeresen karban kell tartania.

Alkalmazási területek

Zárt hűtési és fűtési rendszerek

Ipari rendszerek

Sprinklerberendezések (sendzimir horganyzott cső)

Sűrített levegős rendszerek (sendzimir horganyzott cső)

Napenergiát hasznosító rendszerek

Megjegyzés

A rendszer itt ismertetett alkalmazási területektől, ill. közegektől eltérő használatát egyeztetni kell a Viega-val! Az alkalmazásokkal, korlátozásokkal, valamint a nemzeti szabványokkal és irányelvekkel kapcsolatos részletes információk a kinyomtatott vagy a Viega weboldalán megtalálható termékinformációkban található.

Megjegyzés - szabványok és engedélyek

Présidomrendszer MSZ EN 10305-3 szerinti présidomokkal és csövekkel.

Fűtési rendszerekben történő használat esetén figyelembe kell venni a VDI 2035 irányelvet és a MSZ EN 12828 szabványt.

Üzemi feltételek

A Prestabo LF présrendszer a következő üzemi paraméterekkel használható:

Fűtési rendszerek az MSZ EN 12828 szerint

Üzemi hőmérséklet max. 105 °C / 221 °F

A Prestabo LF présidom rendszert PN 16 névleges nyomásra tervezték.

Idomok anyaga

1.0308-as acél

Megjegyzés - raktározás és szállítás

A Prestabo csövek kifogástalan minőségének biztosításához a szállítás és tárolás során figyelembe kell venni a következő pontokat:

A csomagoló- és védőfóliát (csak a PP-bevonatos csöveknél) csak közvetlenül az alkalmazás előtt szabad eltávolítani.

A csövek végeit szállításkor a védőkupakok kell hogy lezárják.

A csöveket ne tárolja közvetlenül az aljzatbetonon.

Ne ragasszon védőfóliát vagy műanyagot a csövek felületére.

A ki- és berakodásnál ne húzza a csöveket a rakfelület élein keresztül.

Megjegyzés - külső korrózió elleni védelem

A Prestabo csöveket és présidomokat külsőleg horganyzás védi.

Nedvességgel (kondenzvízzel, építési fázis közbeni csapadékkal, vakoló- vagy fröccsenő vízzel stb.) vagy korrozív hatású építőanyagokkal (glettelő masszakkal, kiegyenlítő esztrichekkel stb.) való érintkezés esetén azonban ez a horganyréteg nem képes tartós védelmet nyújtani a külső korrózió ellen. A következő óvintézkedéseket javasoljuk:

Zárt cellás hőszigetelés használata minden illesztési és vágási él megfelelő ragasztással történő letömítésével.

A lefektetett csövek nedvesség elleni védelme a padlófelépítésben alkalmazott elválasztó fóliákkal.

Csővezetékek fektetése a nedvesség által veszélyeztetett területeken kívül.

A padlózat gyakori vízzel és/vagy tisztító-/fertőtlenítőszerrel történő tisztítása esetén (pl. öregek otthonában, gondozóintézetekben, kórházakban) kerülendők a padlóból kivezetett fűtőtest-csatlakozások; a fali csatlakozások megkönnyítik a takarítási munkákat, és kizárják a további korróziós kockázatokat.

Padlóból kivezetett fűtőtest-csatlakozások esetén gondoskodni kell a szakszerű korrózióvédelemről és a fugák szakszerű lezárásáról. Ellenkező esetben fennáll annak a veszélye, hogy felmosóvíz hatol be, átnedvesíti a hőszigetelést és emiatt korróziós kockázatot jelent.

Ha az előzőekben példaként említett intézkedésekkel nem biztosítható a nedvesség elleni tartós védelem, vagy különleges követelményeket támasztó, pl. hűtőkörökben lévő alkalmazási területekről van szó, akkor olyan hézagmentes, külső korrózióvédelmet kell felvinni, ami biztonságosan megakadályozza a lehetséges korróziós hatásokat.

Nyomásesés kalkulátor

Webes alkalmazás csővezeték-átmérők egyszerű és gyors meghatározásához ivóvíz-, fűtő- és gázvezetékekhez a hozzájuk tartozó nyomásvesztéségi táblázattal a teljes rendszerre.

A változtatások és eltérések jogát fenntartjuk!

Az aktuális befoglaló és beépítési méretek, valamint további műszaki adatok a Viega honlapján található, és vásárlás előtt, ill. a tervezésnél, kivitelezésnél és használatkor ellenőrizendőek. Termékeinket folyamatosan optimalizáljuk.

Ez a termékleírás fontos információkat tartalmaz a termék, ill. rendszer kiválasztásához, a szereléshez és az üzembe helyezéshez, valamint a rendeltetésszerű használathoz, és amennyiben szükséges, a karbantartáshoz. Ezek, a termékekkel, azok tulajdonságaival és alkalmazástechnikáival kapcsolatos információk a jelenleg hatályos európai (pl. EN) és/vagy németországi (pl. DIN/DVGW) szabványokon alapulnak. A szöveg némely része az európai/németországi műszaki előírásokra utalhat. Egyéb országok számára, amennyiben ott megfelelő nemzeti követelmények nem érhetőek el, ezeknek ajánlasként kell szolgálnia. Az ide vonatkozó nemzeti törvények, normák, előírások, szabványok, valamint egyéb műszaki előírások a jelen termékismertetőben lévő németországi/európai irányelvekkel szemben előnyben részesítendőek: az itt ismertetett információk nem kötelező jellegűek más országok és régiók számára és csak támpontként szolgálnak.

Alkalmazási területek

rendszernev: Prestabo LF, **cső anyaga:** 1.0308-as acél

Alkalmazási területek	tulajdonságok	értékek
hűtővíz (zárt keringtetés) nyitott rendszerek egyeztetés után ötvetetlen acélcsövek korrózióvédelme az AGI Q151 szerint	max. üzemi nyomás	1,6 MPa / 16 bar / 232,1 psi
	min. üzemi hőmérséklet	-25 °C / -13 °F
	max. üzemi hőmérséklet	110 °C / 230 °F
fagyálló szerek Antifrogén N / Clariant Antifrogén L / Clariant Antifrogén Sol (napenergiát hasznosító rendszerek) / Clariant etilén-glikol (etán-1,2-diol) propilén-glikol (1,2 propándiol) Tyfoxit – Tyforop-Chemie Tyfocor – Tyforop-Chemie ötvetetlen acélcsövek korrózióvédelme az AGI Q151 szerint	max. üzemi nyomás	1,6 MPa / 16 bar / 232,1 psi
	min. üzemi hőmérséklet	-25 °C / -13 °F
	max. üzemi hőmérséklet	110 °C / 230 °F
Fűtési rendszerek a DIN EN 12 828 szerint	max. üzemi nyomás	1,6 MPa / 16 bar / 232,1 psi
	max. üzemi hőmérséklet	105 °C / 221 °F
sűrített levegő olajkoncentráció <= 25 mg/m ³ d12–108,0 szennyeződések nélkül majdnem kondenzátummentes	max. üzemi nyomás	1,6 MPa / 16 bar / 232,1 psi
	max. üzemi hőmérséklet	60 °C / 140 °F

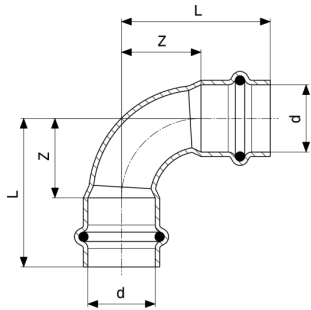
rendszernev: Prestabo LF

Alkalmazási területek	tulajdonságok	értékek
hűtővíz (zárt keringtetés) ötvetetlen acélcsövek korrózióvédelme az AGI Q151 szerint adalékok nélkül nyitott rendszerek egyeztetés után	max. üzemi nyomás	1,6 MPa / 16 bar / 232,1 psi
	min. üzemi hőmérséklet	-25 °C / -13 °F
	max. üzemi hőmérséklet	110 °C / 230 °F
sűrített levegő olajkoncentráció <= 25 mg/m ³ d12–108,0 szennyeződések nélkül majdnem kondenzátummentes	max. üzemi nyomás	1,6 MPa / 16 bar / 232,1 psi
	max. üzemi hőmérséklet	60 °C / 140 °F
sűrített levegő olajkoncentráció >= 25 mg/m ³ d12–108,0 tömítőelemek cseréje FKM típusúra majdnem kondenzátummentes	max. üzemi nyomás	1,6 MPa / 16 bar / 232,1 psi
	max. üzemi hőmérséklet	60 °C / 140 °F

Engedélyezett csövek

cső anyaga	modellszám	cikkszám	külső-Ø	falvastagság
ötvözetlen acél	1103	559 441	15	1,2
ötvözetlen acél	1103	559 458	18	1,2
ötvözetlen acél	1103	559 465	22	1,5
ötvözetlen acél	1103	559 472	28	1,5
ötvözetlen acél	1103	559 496	35	1,5
ötvözetlen acél	1103	559 489	42	1,5
ötvözetlen acél	1103	559 502	54	1,5
ötvözetlen acél	1106	656 188	15	1,5
ötvözetlen acél	1106	656 195	18	1,5
ötvözetlen acél	1106	656 201	22	1,5
ötvözetlen acél	1106	656 218	28	1,5
ötvözetlen acél	1106	656 225	35	1,5
ötvözetlen acél	1106	656 232	42	1,5
ötvözetlen acél	1106	656 249	54	1,5
ötvözetlen acél	1103XL	598 327	64,0	2,0
ötvözetlen acél	1103XL	598 334	76,1	2,0
ötvözetlen acél	1103XL	598 341	88,9	2,0
ötvözetlen acél	1103XL	598 358	108,0	2,0
ötvözetlen acél	1106XL	656 287	64,0	2,0
ötvözetlen acél	1106XL	656 256	76,1	2,0
ötvözetlen acél	1106XL	656 263	88,9	2,0
ötvözetlen acél	1106XL	656 270	108,0	2,0

Befoglaló méretek

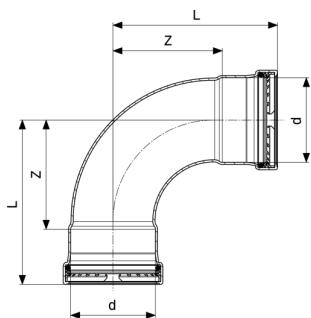


Prestabo LF 90°-os ív
 - ötvözetlen, horganyzott acél
modellszám 1116LF

cikkszám	VdS	d	Z	L
716 066*		15	16	38
716 080*		18	18	40
716 127	✓	22	26	49
716 165*	✓	28	34	58
716 189*	✓	35	32	59
716 202*	✓	42	50	87
716 226*	✓	54	65	105

VdS = VdS-engedély

* = Szállítás már csak a raktárkészletből

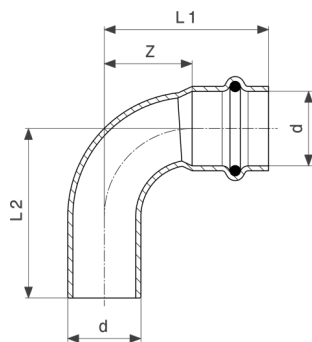


Prestabo XL LF 90°-os ív
 - ötvözetlen, horganyzott acél
modellszám 1116XLLF

cikkszám	VdS	d	L	Z
716 240*	✓	64,0	126	84
716 318*	✓	76,1	149	99
716 325*	✓	88,9	164	114
716 332*	✓	108,0	198	138

VdS = VdS-engedély

* = Szállítás már csak a raktárkészletből

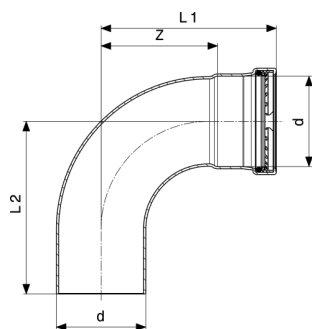


Prestabo LF 90°-os ív
 - ötvözetlen, horganyzott acél
modellszám 1116.1LF

cikkszám	VdS	d	Z	L1	L2
715 779*		15	16	38	40
715 786*		18	18	40	42
715 793*	✓	22	26	49	50
715 809*	✓	28	34	58	59
715 816*	✓	35	32	59	62
715 823*	✓	42	50	87	88
715 830*	✓	54	65	105	107

VdS = VdS-engedély

* = Szállítás már csak a raktárkészletből

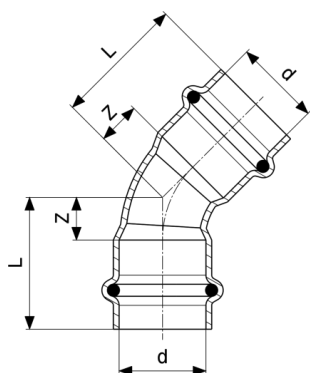


Prestabo XL LF 90°-os ív
 - ötvözetlen, horganyzott acél
modellszám 1116.1XLLF

cikkszám	VdS	d	Z	L1	L2
715 847*	✓	64,0	84	126	126
715 854*	✓	76,1	99	149	146
715 861*	✓	88,9	114	164	162
715 878*	✓	108,0	138	198	195

VdS = VdS-engedély

* = Szállítás már csak a raktárkészletből

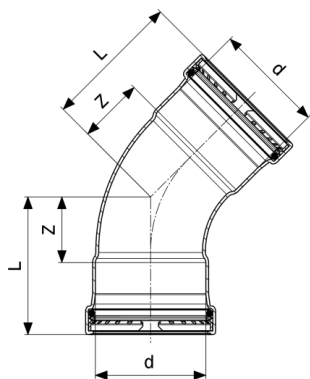


Prestabo LF 45°-os ív
 - ötvözetlen, horganyzott acél
modellszám 1126LF

cikkszám	VdS	d	Z	L
716 141*		15	7	29
716 158*		18	7	29
716 172	✓	22	11	34
716 196*	✓	28	14	38
716 219*	✓	35	15	41
716 233*	✓	42	21	57
716 257*	✓	54	27	67

VdS = VdS-engedély

* = Szállítás már csak a raktárkészletből

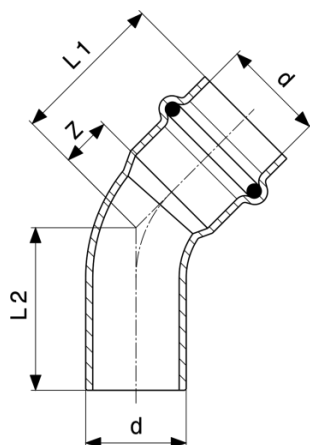


Prestabo XL LF 45°-os ív
 - ötvözetlen, horganyzott acél
modellszám 1126XLLF

cikkszám	VdS	d	Z	L
716 264*	✓	64,0	39	82
716 271*	✓	76,1	46	96
716 288*	✓	88,9	52	102
716 295*	✓	108,0	61	121

VdS = VdS-engedély

* = Szállítás már csak a raktárkészletből

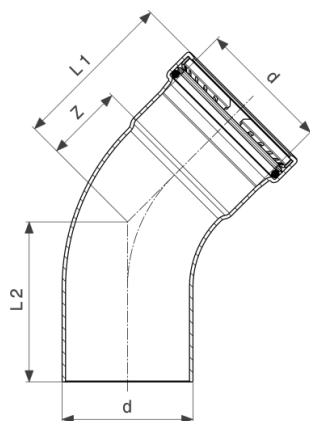


Prestabo LF 45°-os ív
 - ötvözetlen, horganyzott acél
modellszám 1126.1LF

cikkszám	VdS	d	Z	L1	L2
716 004*		15	7	29	29
716 011*		18	7	29	30
716 028*	✓	22	11	34	35
716 035*	✓	28	14	38	39
716 042*	✓	35	15	41	42
716 059*	✓	42	21	57	59
716 073*	✓	54	27	67	69

VdS = VdS-engedély

* = Szállítás már csak a raktárkészletből

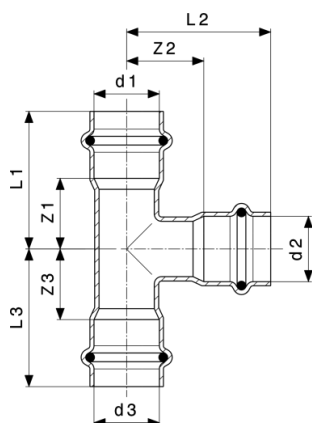


Prestabo XL LF 45°-os ív
 - ötvözetlen, horganyzott acél
modellszám 1126.1XLLF

cikkszám	VdS	d	Z	L1	L2
716 097*	✓	64,0	39	82	82
716 103*	✓	76,1	46	96	93
716 110*	✓	88,9	52	102	99
716 134*	✓	108,0	61	121	119

VdS = VdS-engedély

* = Szállítás már csak a raktárkészletből

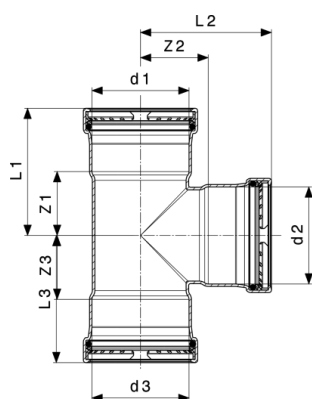


Prestabo LF T-idom
 - ötvözetlen, horganyzott acél
modellszám 1118LF

cikkszám	VdS	d1	d2	d3	Z1	Z2	Z3	L1	L2	L3
716 479*		15	15	15	19	22	19	41	44	41
716 585*		18	15	18	21	23	21	43	45	43
716 486*		18	18	18	21	23	21	43	45	43
716 592*		22	15	22	22	25	22	45	47	45
716 608*		22	18	22	22	25	22	45	47	45
716 493	✓	22	22	22	24	26	24	47	50	47
716 615*		28	15	28	21	29	21	45	51	45
716 622*		28	18	28	21	29	21	45	51	45
716 639*	✓	28	22	28	23	30	23	47	54	47
716 509*	✓	28	28	28	28	29	28	52	53	52
716 646*		35	18	35	19	32	19	45	54	45
716 653*	✓	35	22	35	21	34	21	47	57	47
716 660*	✓	35	28	35	26	33	26	53	57	53
716 516*	✓	35	35	35	26	26	26	53	53	53
716 677*		42	18	42	19	36	19	55	58	55
716 684*	✓	42	22	42	19	38	19	55	60	55
716 691*	✓	42	28	42	25	36	25	61	60	61
716 707*	✓	42	35	42	25	30	25	61	56	61
716 523*	✓	42	42	42	32	32	32	68	68	68
716 714*	✓	54	22	54	18	44	18	58	66	58
716 721*	✓	54	28	54	21	42	21	61	66	61
716 738*	✓	54	35	54	25	36	25	65	62	65
716 745*	✓	54	42	54	29	38	29	69	74	69
716 530*	✓	54	54	54	39	39	39	79	79	79

VdS = VdS-engedély

* = Szállítás már csak a raktárkészletből

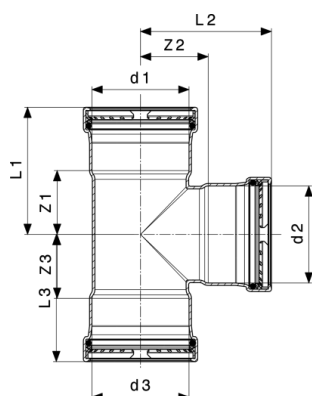


Prestabo XL LF T-idom
 - ötvözetlen, horganyzott acél
 modellszám 1118XLLF

cikkszám	VdS	d1	d2	d3	Z1	Z2	Z3	L1	L2	L3
715 359*	✓	64,0	28	64,0	27	41	27	70	65	70
715 366*	✓	64,0	35	64,0	32	42	32	74	68	74
715 373*	✓	64,0	42	64,0	35	44	35	78	80	78
715 380*	✓	64,0	54	64,0	41	44	41	84	84	84
716 547*	✓	64,0	64,0	64,0	46	48	46	89	91	89
715 397*	✓	76,1	28	76,1	26	47	26	76	71	76
715 403*	✓	76,1	35	76,1	30	48	30	80	74	80
715 410*	✓	76,1	42	76,1	34	49	34	84	86	84
715 427*	✓	76,1	54	76,1	40	51	40	90	91	90
715 434*	✓	76,1	64,0	76,1	50	53	50	100	96	100
716 554*	✓	76,1	76,1	76,1	50	55	50	100	105	100
715 441*	✓	88,9	28	88,9	26	54	26	76	78	76
715 885*	✓	88,9	35	88,9	30	54	30	80	81	80
715 892*	✓	88,9	42	88,9	34	56	34	84	92	84
715 908*	✓	88,9	54	88,9	40	57	40	90	97	90
715 915*	✓	88,9	64,0	88,9	50	60	50	100	103	100
715 922*	✓	88,9	76,1	88,9	50	61	50	100	111	100
716 561*	✓	88,9	88,9	88,9	57	59	57	107	109	107
715 939*	✓	108,0	28	108,0	26	63	26	86	87	86
715 946*	✓	108,0	35	108,0	30	64	30	90	90	90
715 953*	✓	108,0	42	108,0	34	66	34	94	102	94
715 960*	✓	108,0	54	108,0	40	67	40	100	107	100
715 977*	✓	108,0	64,0	108,0	50	70	50	110	112	110
715 984*	✓	108,0	76,1	108,0	50	71	50	110	121	110
715 991*	✓	108,0	88,9	108,0	57	69	57	117	119	117

VdS = VdS-engedély

* = Szállítás már csak a raktárkészletből

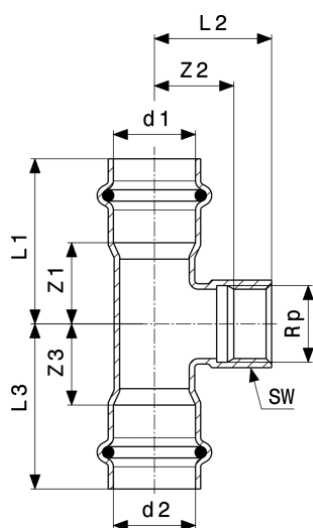


Prestabo XL LF T-idom
- ötvözetlen, horganyzott acél
modellszám 1118XLLF

cikkszám	VdS	d1	d2	d3	Z1	Z2	Z3	L1	L2	L3
716 578*	✓	108,0	108,0	108,0	66	69	66	126	129	126

VdS = VdS-engedély

* = Szállítás már csak a raktárkészletből



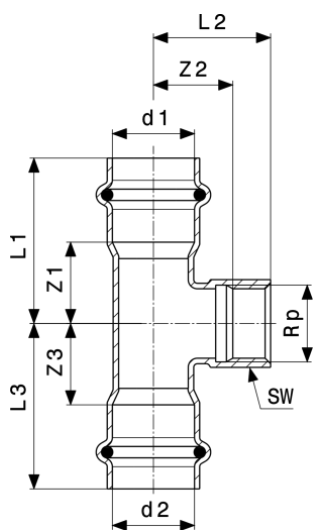
Prestabo LF T-idom
- ötvözetlen, horganyzott acél
modellszám 1117.2LF

cikkszám	VdS	d1	Rp	d2	Z1	Z2	Z3	L1	L2	L3
716 349*		15	½	15	19	14	19	41	29	41
716 356*		18	½	18	21	15	21	43	30	43
716 363*	✓	22	½	22	22	17	22	45	32	45
716 394*	✓	28	½	28	21	21	21	45	36	45
716 370*	✓	28	1	28	28	20	28	52	40	52
716 400*	✓	35	½	35	19	24	19	45	40	45
716 417*	✓	42	½	42	19	28	19	55	43	55
716 424*	✓	54	½	54	18	34	18	58	49	58

VdS = VdS-engedély

SW = kulcsnyílás

* = Szállítás már csak a raktárkészletből



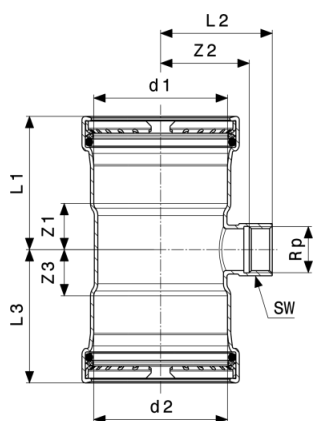
Prestabo LF T-idom
 - ötvözetlen, horganyzott acél
modellszám 1117.2LF

cikkszám	VdS	d1	Rp	d2	SW
716 349*		15	½	15	24
716 356*		18	½	18	24
716 363*	✓	22	½	22	24
716 394*	✓	28	½	28	24
716 370*	✓	28	1	28	36
716 400*	✓	35	½	35	24
716 417*	✓	42	½	42	24
716 424*	✓	54	½	54	24

VdS = VdS-engedély

SW = kulcsnyílás

* = Szállítás már csak a raktárkészletből



Prestabo XL LF T-idom
- ötvözetlen, horganyzott acél
modellszám 1117.2XLLF

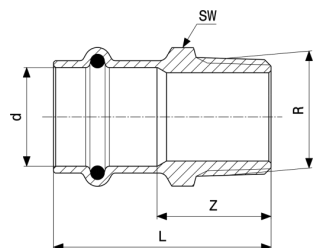
cikkszám	VdS	d1	Rp	d2	Z1	Z2	Z3	L1	L2	L3
716 431*	✓	64,0	¾	64,0	27	39	27	70	55	70
716 448*	✓	76,1	¾	76,1	26	45	26	76	62	76
716 455*	✓	88,9	¾	88,9	26	52	26	76	68	76
716 462*	✓	108,0	¾	108,0	26	61	26	86	78	86

cikkszám	VdS	d1	Rp	d2	SW
716 431*	✓	64,0	¾	64,0	30
716 448*	✓	76,1	¾	76,1	30
716 455*	✓	88,9	¾	88,9	30
716 462*	✓	108,0	¾	108,0	30

VdS = VdS-engedély

SW = kulcsnyílás

* = Szállítás már csak a raktárkészletből

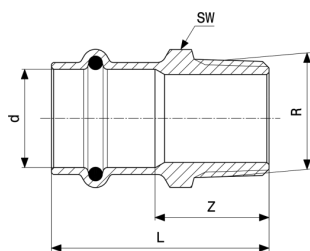


Prestabo LF átmeneti idom
- ötvözetlen, horganyzott acél
modellszám 1111LF

cikkszám	d	R	Z	L	SW
714 932*	15	½	24	46	22
714 949*	18	½	24	46	22
714 963*	18	¾	27	49	27
714 987*	22	½	25	48	27
714 994	22	¾	26	49	27

SW = kulcsnyílás

* = Szállítás már csak a raktárkészletből

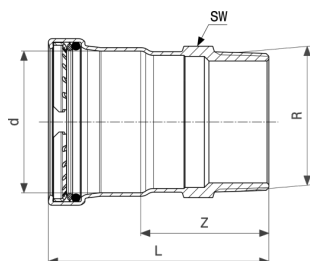


Prestabo LF átmeneti idom
 - ötvözetlen, horganyzott acél
modellszám 1111LF

cikkszám	d	R	Z	L	SW
714 970*	22	1	28	51	34
715 014*	28	¾	28	52	34
715 007*	28	1	27	51	34
715 021*	35	1	31	57	36
715 038*	35	1¼	36	62	46
715 045*	42	1½	45	81	50
715 052*	54	2	51	91	62

SW = kulcsnyílás

* = Szállítás már csak a raktárkészletből



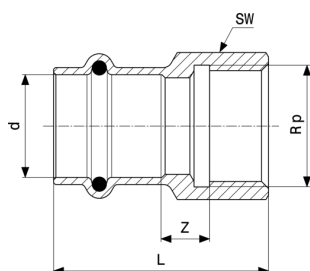
Prestabo XL LF átmeneti idom
 - ötvözetlen, horganyzott acél
modellszám 1111XLLF

cikkszám	VdS	d	R	Z	L	SW
715 069*	✓	64,0	2½	65	108	60
715 076*	✓	76,1	2½	64	114	80
715 083*	✓	88,9	3	68	118	90
715 090*	✓	108,0	4	74	134	114

VdS = VdS-engedély

SW = kulcsnyílás

* = Szállítás már csak a raktárkészletből



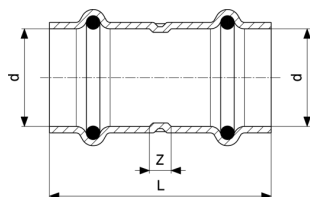
Prestabo LF átmeneti idom
- ötvözetlen, horganyzott acél
modellszám 1112LF

cikkszám	VdS	d	Rp	Z	L	SW
715 106*		15	½	9	41	24
715 113*		18	½	9	41	24
715 120*		18	¾	11	44	24
715 137*	✓	22	½	6	41	27
715 144	✓	22	¾	11	45	30
715 168*	✓	28	¾	6	44	32
715 151*	✓	28	1	12	48	38
715 175*	✓	35	1¼	9	53	46
715 182*	✓	42	1¼	20	71	46
715 199*	✓	54	2	24	82	65

VdS = VdS-engedély

SW = kulcsnyílás

* = Szállítás már csak a raktárkészletből

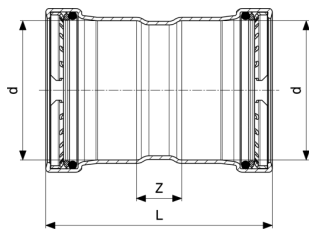


Prestabo LF karmantyú
- ötvözetlen, horganyzott acél
modellszám 1115LF

cikkszám	VdS	d	Z	L
715 663*		15	12	56
715 670*		18	11	55
715 687	✓	22	12	58
715 694*	✓	28	12	60
715 700*	✓	35	12	64
715 717*	✓	42	12	84
715 724*	✓	54	12	92

VdS = VdS-engedély

* = Szállítás már csak a raktárkészletből

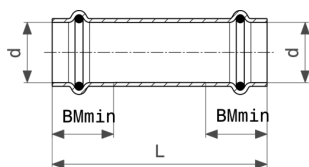


Prestabo XL LF karmantyú
- ötvözetlen, horganyzott acél
modellszám 1115XLLF

cikkszám	VdS	d	Z	L
715 731*	✓	64,0	24	110
715 748*	✓	76,1	25	125
715 755*	✓	88,9	25	125
715 762*	✓	108,0	25	145

VdS = VdS-engedély

* = Szállítás már csak a raktárkészletből



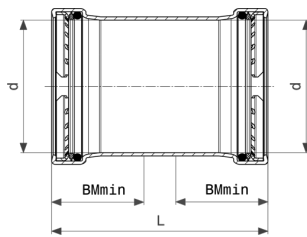
Prestabo LF átálló karmantyú
- ötvözetlen, horganyzott acél
modellszám 1115.5LF

cikkszám	VdS	d	L	BMmin
715 557*		15	80	22
715 564*		18	80	22
715 571*	✓	22	80	23
715 588*	✓	28	96	24
715 595*	✓	35	106	26
715 601*	✓	42	120	36
715 618*	✓	54	136	40

VdS = VdS-engedély

BMmin = minimális betolási mélység

* = Szállítás már csak a raktárkészletből



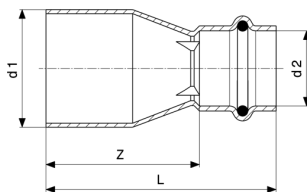
Prestabo XL LF áttolóarmantyú
 - ötvözetlen, horganyzott acél
modellszám 1115.5XLLF

cikkszám	VdS	d	L	BMmin
715 625*	✓	64,0	110	43
715 632*	✓	76,1	125	50
715 649*	✓	88,9	125	50
715 656*	✓	108,0	145	60

VdS = VdS-engedély

BMmin = minimális betolási mélység

* = Szállítás már csak a raktárkészletből

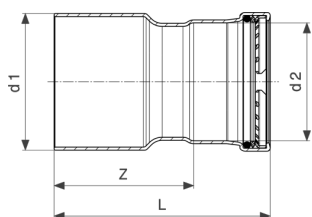


Prestabo LF szűkítőidom
 - ötvözetlen, horganyzott acél
modellszám 1115.1LF

cikkszám	VdS	d1	d2	Z	L
715 205*		18	15	30	52
715 212*		22	15	35	57
715 229*		22	18	37	59
715 236*		28	15	50	72
715 243*		28	18	47	69
715 250*	✓	28	22	42	64
715 267*	✓	35	22	50	74
715 274*	✓	35	28	43	67
715 281*	✓	42	22	65	88
715 298*	✓	42	28	66	90
715 304*	✓	42	35	54	80
715 311*	✓	54	28	85	109
715 328*	✓	54	35	81	107
715 335*	✓	54	42	65	101

VdS = VdS-engedély

* = Szállítás már csak a raktárkészletből

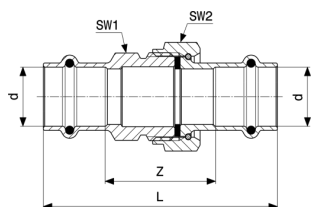


Prestabo XL LF szűkítőidom
- ötvözetlen, horganyzott acél
modellszám 1115.1XLLF

cikkszám	VdS	d1	d2	Z	L
715 342*	✓	64,0	54	71	110
715 465*	✓	76,1	54	83	123
715 472*	✓	76,1	64,0	82	125
715 489*	✓	88,9	54	90	130
715 496*	✓	88,9	64,0	89	132
715 502*	✓	88,9	76,1	82	132
715 519*	✓	108,0	54	110	150
715 526*	✓	108,0	64,0	109	152
715 533*	✓	108,0	76,1	101	151
715 540*	✓	108,0	88,9	95	145

VdS = VdS-engedély

* = Szállítás már csak a raktárkészletből



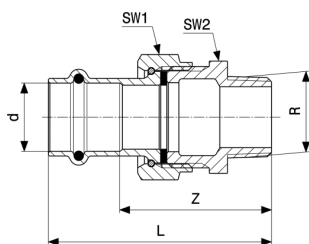
Prestabo LF csavarzat
- ötvözetlen, horganyzott acél
modellszám 1160LF

cikkszám	VdS	d	Z	L	SW1	SW2
716 929*		15	33	77	30	30
716 936*		18	34	78	30	30
716 943*	✓	22	38	84	36	37
716 950*	✓	28	42	90	46	46
716 967*	✓	35	42	94	50	53
716 974*	✓	42	43	115	55	60
716 981*	✓	54	53	133	70	78

VdS = VdS-engedély

SW = kulcsnyílás

* = Szállítás már csak a raktárkészletből



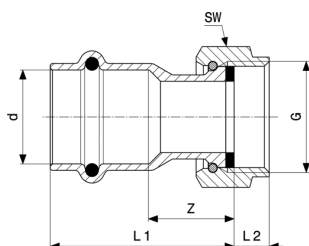
Prestabo LF átmenőcsavarzat
 - ötvözetlen, horganyzott acél
modellszám 1165LF

cikkszám	VdS	d	R	Z	L	SW1	SW2
717 100*		15	½	45	67	30	27
717 117*	✓	22	¾	54	76	30	27
717 124*	✓	28	1	62	86	37	34
717 131*	✓	35	1¼	58	84	53	50
717 148*	✓	42	1½	59	95	60	55
717 155*	✓	54	2	69	109	78	72

VdS = VdS-engedély

SW = kulcsnyílás

* = Szállítás már csak a raktárkészletből



Prestabo LF csatlakozócsavarzat
 - ötvözetlen, horganyzott acél
modellszám 1163LF

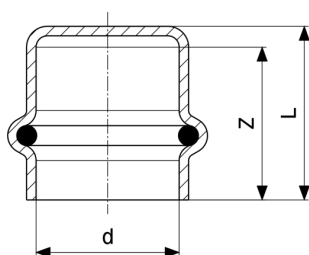
cikkszám	VdS	d	G	Z	L1	L2	SW
716 998*		15	¾	12	42	8	30
717 001*		18	¾	14	44	8	30
717 032*	✓	22	¾	19	50	8	30
717 018*	✓	22	1	12	44	8	37
717 049*	✓	28	1¼	14	48	10	46
717 056*	✓	35	1½	12	49	10	53
717 063*	✓	42	1¾	12	58	10	60
717 070*	✓	42	2	20	70	14	66
717 094*	✓	54	2¾	15	68	12	78
717 087*	✓	54	2½	16	72	16	84

VdS = VdS-engedély

G = G (hengeres csavarmenet)

SW = kulcsnyílás

* = Szállítás már csak a raktárkészletből

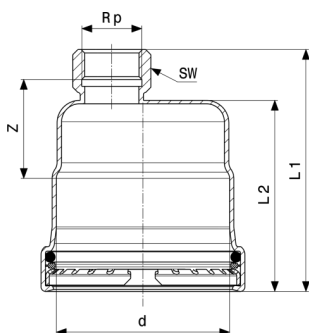


Prestabo LF zárókupak
 - ötvözetlen, horganyzott acél
modellszám 1156LF

cikkszám	VdS	d	Z	L
716 301*		15	22	26
716 752*		18	22	26
716 769	✓	22	24	26
716 776*	✓	28	25	28
716 783*	✓	35	26	30
716 790*	✓	42	36	40
716 806*	✓	54	40	44

VdS = VdS-engedély

* = Szállítás már csak a raktárkészletből



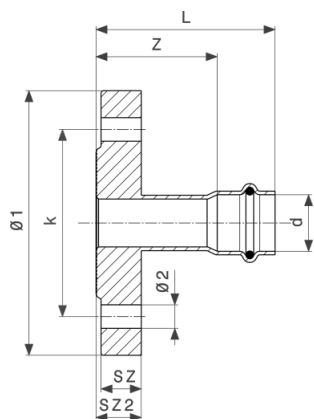
Prestabo XL LF zárókupak
 - ötvözetlen, horganyzott acél
modellszám 1156XLLF

cikkszám	VdS	d	Rp	Z	L1	L2	SW
716 813*	✓	64,0	¾	39	99	78	30
716 820*	✓	76,1	¾	43	104	84	30
716 837*	✓	88,9	¾	39	105	84	30
716 844*	✓	108,0	¾	39	115	94	30

VdS = VdS-engedély

SW = kulcsnyílás

* = Szállítás már csak a raktárkészletből



Prestabo LF karimás átmeneti idom
 - ötvözetlen, horganyzott acél
modellszám 1159LF

cikkszám	VdS	DN	d	Z	L	SZ	SZ2	Ø1	k	Ø2
716 851*	✓	32	35	44	70	16	18	140	100	18
716 868*	✓	40	42	57	93	16	18	150	110	18
716 875*	✓	50	54	57	97	16	18	165	125	18

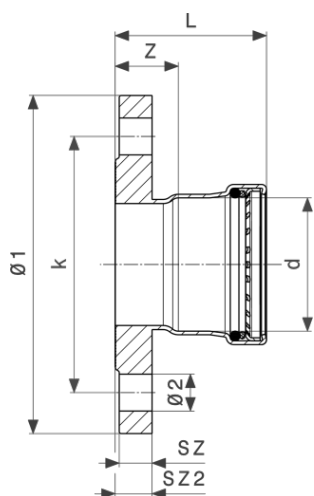
cikkszám	VdS	DN	d	n
716 851*	✓	32	35	4
716 868*	✓	40	42	4
716 875*	✓	50	54	4

VdS = VdS-engedély

k = furat kör-Ø

n = furatszám

* = Szállítás már csak a raktárkészletből



Prestabo XL LF karimás átmeneti idom
 - ötvözetlen, horganyzott acél
modellszám 1159XLLF

cikkszám	VdS	DN	d	Z	L	SZ	SZ2	Ø1	k	Ø2
716 882*	✓	65	64,0	31	74	16	18	185	145	18
716 899*	✓	65	76,1	30	80	16	18	185	145	18
716 905*	✓	80	88,9	31	81	18	20	200	160	18
716 912*	✓	100	108,0	31	91	18	20	220	180	18

cikkszám	VdS	DN	d	n
716 882*	✓	65	64,0	8
716 899*	✓	65	76,1	8
716 905*	✓	80	88,9	8
716 912*	✓	100	108,0	8

VdS = VdS-engedély

k = furat kör-Ø

n = furatszám

* = Szállítás már csak a raktárkészletből

Impresszum

Viega GmbH & Co. KG

Viega Platz 1
57439 Attendorn
Germany
Phone: +49/2722/61-0
Fax: +49/2722/61-1566

The Viega GmbH & Co. KG is represented by the general partners: Viega Management B.V. (Managing directors: Michael Klenz, Sebastian Leigemann) and Viega Management GmbH (Managing directors: Michael Klenz, Sebastian Leigemann)

The Submittal Package contains non-binding information that is being provided to you. All contents in the Submittal Package have been compiled with the greatest possible care and attention. Despite this, we are unable to guarantee that the information is up to date, accurate and complete. Placing an order does not automatically render the Submittal Package part of the contract.