

Viega Smartpress

Termékcsoport összefoglaló



viega

tartalomjegyzék

1	Termékcsoporth leírása	3
2	Engedélyezett csövek	5
3	Engedélyek	7
4	Befoglaló méretek	10
5	Impresszum	41

Termékcsoport leírása

Áramlásoptimalizált présidomrendszer vörösöntvény és nemesacél présidomokkal és ötrétegű csövekkel. Ötrétegű cső, alaktartó, oxigénálló, szín: fehér. A présidomok PPSU támasztótesttel rendelkeznek a kötés tömítettségének és mechanikus terhelhetőségének biztosításához. Biztonságos és gyors kötés a csővégek tágitása és kalibrálása nélkül, O-gyűrű nélküli préselési technológiával az összes csőméretben. A csővégek védelem céljából dugókkal vannak lezárva. Felszállóvezetékek és szinti leágazások vakolat elé és alá történő szereléséhez alkalmas.

Ötrétegű cső

külső színe fehér

ivóvíz- és fűtésszerelésekhez alkalmas

Jelölés

Gyártó, csőátmérő, gyártási azonosító, zöld pont a présvégen, rendszerengedélyek

Présidomok SC-Contur-ral (biztonsági kontúr)

A szereléskor véletlenül préselés nélkül maradt kötések láthatóvá válnak a rendszer feltöltésekor.

A Viega a préselés nélkül maradt kötések felismerését a következő nyomástartományokban biztosítja:

min. víznyomás: 0,1 MPa / 100 kPa / 1 bar / 14,5 PSI

max. víznyomás: 0,65 MPa / 650 kPa / 6,5 bar / 94,3 PSI

min. levegőnyomás: 22 hPa / 2,2kPa / 22 mbar / 0,3 PSI

max. levegőnyomás: 0,3 MPa / 300 kPa / 3 bar / 43,5 PSI

Méretek

d16–63

Szerszámok

A Viega présidomrendszerek működési biztonsága elsősorban az alkalmazott prészerszámok kifogástalan állapotától függ. A Viega a Viega présidomok préseléséhez Viega prészerszámok használatát javasolja. A Viega prészerszámokat meghatalmazott szervizcégnek rendszeresen karban kell tartania.

Alkalmazási területek

Ivóvíz

Fűtési rendszerek

Csapadékvíz

Sűrített levegős rendszerek

Megjegyzés

A Viega Smartpress présidomrendszer a DIN 1988-200 és az EN 806-2 szabványok szerinti ivóvízrendszerek kialakítására alkalmas, figyelembe véve az MSZ EN 12502-1 szerinti anyagválasztást valamint a Szövetségi Környezetvédelmi Ügynökség (UBA) ivóvízzel érintkező fémanyagok értékelési alapját. Ha más alkalmazási területeken használják, és ha kétségei vannak a megfelelő anyagválasztással kapcsolatban, forduljon a Viega-hoz. Az alkalmazásokkal, korlátozásokkal, valamint a nemzeti szabványokkal és irányelvekkel kapcsolatos részletes információk a kinyomtatott vagy a Viega weboldalán megtalálható termékinformációkban található.

Üzemi feltételek ivóvizes rendszerek esetén

Üzemi hőmérséklet max. 70 °C / 158 °F

Üzemi nyomás max. 1,0 MPa / 10 bar / 145 PSI

Üzemi feltételek fűtési rendszerek esetén

Üzemi hőmérséklet max. 80 °C / 176 °F

Üzemi nyomás max. 1,0 MPa / 10 bar / 145 PSI

Idomok anyaga

Vörösöntvény: CC499K
1.4401-es nemesacél

Nyomásesés kalkulátor

Webes alkalmazás csővezeték-átmérők egyszerű és gyors meghatározásához ivóvíz-, fűtő- és gázvezetékhez a hozzájuk tartozó nyomásvesztési táblázattal a teljes rendszerre.

A változtatások és eltérések jogát fenntartjuk!

Az aktuális befoglaló és beépítési méretek, valamint további műszaki adatok a Viega honlapján található, és vásárlás előtt, ill. a tervezésnél, kivitelezésnél és használatkor ellenőrizendők. Termékeinket folyamatosan optimalizáljuk.






Ez a termékleírás fontos információkat tartalmaz a termék, ill. rendszer kiválasztásához, a szereléshez és az üzembe helyezéshez, valamint a rendeltetésszerű használathoz, és amennyiben szükséges, a karbantartáshoz. Ezek, a termékekkel, azok tulajdonságaival és alkalmazástechnikáival kapcsolatos információk a jelenleg hatályos európai (pl. EN) és/vagy németországi (pl. DIN/DVGW) szabványokon alapulnak. A szöveg némely része az európai/németországi műszaki előírásokra utalhat. Egyéb országok számára, amennyiben ott megfelelő nemzeti követelmények nem érhetőek el, ezeknek ajánlasként kell szolgálnia. Az ide vonatkozó nemzeti törvények, normák, előírások, szabványok, valamint egyéb műszaki előírások a jelen termékismertetőben lévő németországi/európai irányelvekkel szemben előnyben részesítendőek: az itt ismertetett információk nem kötelező jellegűek más országok és régiók számára és csak támpontként szolgálnak.












Engedélyezett csövek









cső anyaga	modellszám	cikkszám	külső-Ø	falvastagság	kialakítás/felszereltség	
PE-Xc/Al/PE-Xc	4703	607 258	16	2,0		
		607 272	20	2,3		
		607 289	25	2,8		
		586 935	32	3,2		
		586 942	40	3,5		
		588 052	50	4,0		
		588 069	63	4,5		
	4705	607 210	16	2,0		
		607 234	20	2,3		
		607 241	25	2,8		
		699 208	32	3,2		
	PE	4704	607 302	16	2,0	fekete védőcső
			607 326	20	2,3	fekete védőcső
			761 455	25	2,8	fekete védőcső
PE-Xc/Al/PE-Xc	4704.1	691 455	16	2,0	kék védőcső	
		691 462	16	2,0	Védőcső piros	
		691 479	20	2,3	kék védőcső	
		691 486	20	2,3	Védőcső piros	
	4705.5	734 060	16	2,0	Kör alakú szigetelés 6 mm kék ($\lambda=0,040$ W/(mK))	
		734 077	16	2,0	Kör alakú szigetelés 6 mm piros ($\lambda=0,040$ W/(mK))	
		751 401	20	2,3	Kör alakú szigetelés 6 mm kék ($\lambda=0,040$ W/(mK))	
		751 418	20	2,3	Kör alakú szigetelés 6 mm piros ($\lambda=0,040$ W/(mK))	
	4705.1	679 606	16	2,0		
	PE-RT/Al/PE-RT	4705.01	751 425	16	2,0	
751 432			16	2,0		
4708		662 585	16	2,0		
		662 592	20	2,3		
4708.1		662 608	16	2,0	fekete PE védőcső	

cső anyaga	modellszám	cikkszám	külső-Ø	falvastagság	kialakítás/felszerelés
PE-RT/Al/PE-RT	4708.5	662 622	16	2,0	Kör alakú szigetelés 6 mm kék ($\lambda=0,040$ W/(mK))
PE-Xc/Al/PE-Xc	4705.6	607 388	25	2,8	Kör alakú szigetelés 9 mm kék ($\lambda=0,040$ W/(mK))
		784 805	25	2,8	Kör alakú szigetelés 9 mm piros ($\lambda=0,040$ W/(mK))
		761 202	32	3,2	Kör alakú szigetelés 9 mm kék ($\lambda=0,040$ W/(mK))
		784 812	32	3,2	Kör alakú szigetelés 9 mm piros ($\lambda=0,040$ W/(mK))
	4705.4	830 755	16	2,0	13 mm szürke hőszigetelés ($\lambda=0,040$ W/mK)
		830 762	20	2,3	13 mm szürke hőszigetelés ($\lambda=0,040$ W/mK)
		830 779	25	2,8	13 mm szürke hőszigetelés ($\lambda=0,040$ W/mK)

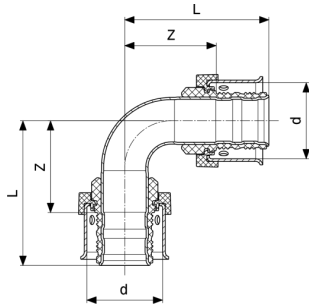
Engedélyek

Dubai	Dubai Central laboratory Department Attestation of Conformity Viega Smartpress, metal fittings for plastic piping system
	BCCA Certificate Viega Smartpress
BULGARKONTROLA	BULGARKONTROLA Certificate of Conformity Viega Smartpress
VUPS	VUPS Certificate Viega Smartpress
	AENOR Certificate Viega Smartpress
	Eurofins Certificate Viega Smartpress
	CSTB QB Certificate Viega Smartpress
Eurofins	Eurofins Certificate of sanitary conformity (ACS) Viega Smartpress
	WRAS Certificate Viega Smartpress
EMI	EMI Nemzeti Műszaki Ertekezés Profipress, Easytop, Sanpress Inox, Pexfit Pro Fosta, Smartpress, Rotguss-Gewindeverbinder
EMI	EMI Certificate of Constancy of Performance Smartpress/Pexfit Pro

	<p>ICIM Hygiene certificate Profipress, Profipress XL, Sanpress Inox, Sanpress Inox XL, Sanpress, Sanpress XL, Sanfix Fosta, Raxofix, Smartpress, gunmetal threaded fittings, soldered fittings</p>
	<p>IKRAM Product Certificate of Conformity Smartpress, copper alloy/PPSU fittings</p>
	<p>IKRAM Product Certificate of Conformity Smartpress, stainless steel/PPSU fittings</p>
	<p>IKRAM Product Certificate of Conformity Smartpress/Pexfit Pro, PE-Xc/Al/PE-Xc</p>
	<p>Gastec Certificate Smartpress G</p>
	<p>KOMO Product certificate Flexible corrugated protection pipes of PE</p>
	<p>KOMO Product certificate Metal fittings for plastics piping system Pexfit Pro/Smartpress</p>
	<p>KOMO Product certificate Viega Smartpress PE-Xc/Al/PE-Xc piping system</p>
	<p>KOMO Product certificate Viega Smartpress PE-RT/Al/PE-RT piping system</p>
	<p>KIWA Product certificate Metal fittings for plastic piping system Pexfit Pro/Smartpress</p>
	<p>KIWA Product certificate Viega Smartpress PE-Xc/Al/PE-Xc piping system</p>

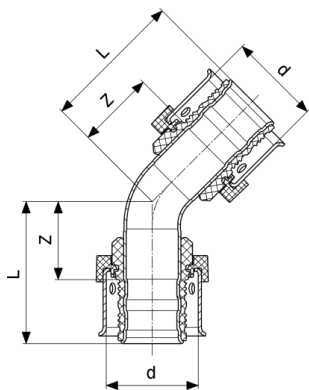
	<p>KIWA Product certificate Viega Smartpress PE-RT/Al/PE-RT piping system</p>
	<p>KOMO Product certificate PE-RT/Al pipes</p>
	<p>KOMO Product certificate PPSU Fittings</p>
	<p>KOMO Product certificate PE-Xc/Al pipes</p>
	<p>KIWA Product certificate PE-RT/Al pipes</p>
	<p>KIWA Product certificate PPSU Fittings</p>
	<p>KIWA Product certificate PE-Xc/Al pipes</p>
<p>SINTEF</p>	<p>SINTEF Certificate Viega Smartpress</p>
<p>EITS</p>	<p>EITS Technical Approval Viega Smartpress</p>
<p>EITS</p>	<p>EITS Certificate Viega Smartpress</p>
	<p>RISE Certificate viega Smartpress</p>
<p>STL</p>	<p>Singapore Test Lab Test Certificate Smartpress</p>
<p>UKRCERTIFICATION</p>	<p>LLC UKRCertification Certificate of conformity Pexfit Pro, Smartpress</p>

Befoglaló méretek



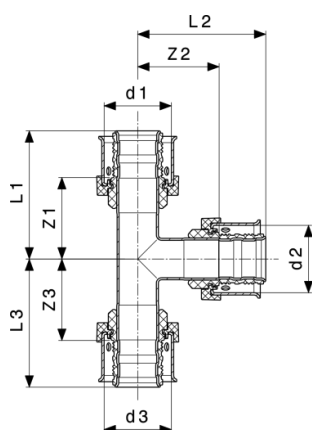
Viega Smartpress 90°-os ív
- nemesacél
modellszám 6716

cikkszám	d	Z	L
729 844	16	26	39
729 851	20	25	39
729 868	25	27	46
729 875	32	35	59
731 922	40	70	94
731 939	50	83	112
731 946	63	93	128



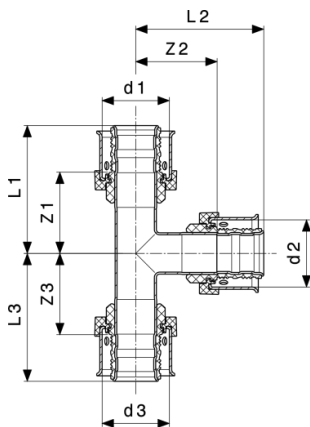
Viega Smartpress 45°-os ív
- nemesacél
modellszám 6726

cikkszám	d	Z	L
730 154	25	18	37
730 161	32	23	48
733 995	40	50	74
734 008	50	58	87
734 015	63	65	100



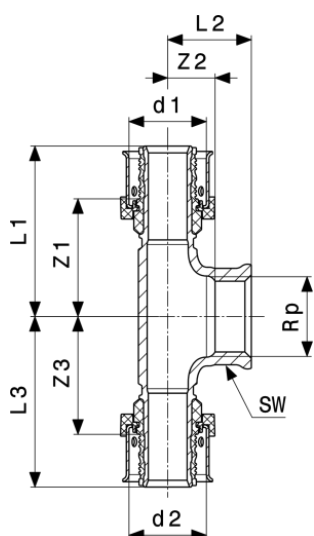
Viega Smartpress T-idom
- nemesacél
modellszám 6718

cikkszám	d1	d2	d3	Z1	Z2	Z3	L1	L2	L3
729 929	16	16	16	27	27	27	40	40	40
729 936	16	20	16	28	24	26	42	38	42
729 967	20	16	16	31	31	26	44	44	40
729 950	20	16	20	24	28	24	38	42	38
729 974	20	20	16	24	24	27	38	38	42
729 943	20	20	20	24	24	24	38	38	38
730 048	25	16	16	25	31	30	43	45	44
730 000	25	16	20	25	31	29	43	45	43
729 998	25	16	25	25	31	25	43	45	43
730 017	25	20	20	25	29	29	43	43	43
730 024	25	20	25	25	29	25	43	43	43
730 055	25	25	16	25	25	30	43	43	44
730 031	25	25	20	25	25	29	43	43	43
729 981	25	25	25	25	25	25	43	43	43
730 079	32	16	25	31	33	27	55	46	45
730 086	32	16	32	26	35	26	50	48	50
730 093	32	20	25	31	31	27	55	45	45
730 109	32	20	32	26	33	26	50	47	50
730 116	32	25	25	31	26	27	55	45	45
730 123	32	25	32	26	28	26	50	47	50
730 062	32	32	32	28	28	28	53	53	53
732 769	40	25	32	52	35	38	76	53	63
732 776	40	25	40	52	35	52	76	53	76
732 783	40	32	32	53	34	41	76	58	65
732 790	40	32	40	53	34	53	76	58	76
732 752	40	40	40	52	53	52	76	76	75



Viega Smartpress T-idom
- nemesacél
modellszám 6718

cikkszám	d1	d2	d3	Z1	Z2	Z3	L1	L2	L3
731 953	50	25	50	61	38	61	90	59	90
732 806	50	32	50	61	37	61	90	62	90
732 813	50	40	50	61	55	61	90	80	90
731 984	50	50	50	61	61	61	90	90	90
732 837	63	25	63	66	42	66	101	60	101
732 844	63	32	63	66	41	66	101	65	101
732 851	63	40	63	66	60	66	101	83	101
732 868	63	50	63	66	64	66	101	93	101
732 820	63	63	63	66	66	66	101	101	101



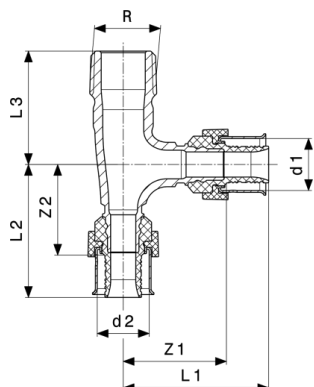
Viega Smartpress T-idom
- nemesacél
modellszám 6717

cikkszám	d1	Rp	d2	Z1	Z2	Z3	L1	L2	L3	SW
729 882¹	16	½	16	33	7	33	47	22	47	
729 899¹	20	½	20	31	7	31	45	22	45	
729 905¹	25	¾	25	33	9	33	52	25	52	
729 912¹	32	¾	32	36	12	36	61	28	61	
733 308²	40	1	40	53	23	53	76	43	76	36
733 315²	50	1	50	61	27	61	90	46	90	36
733 322²	63	1	63	66	30	66	101	50	101	36

SW = kulcsnyílás

1) vörösöntvény

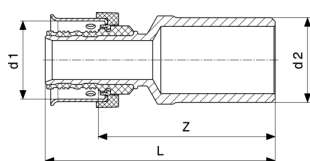
2) nemesacél



Viega Smartpress T-idom
- vörösöntvény
modellszám 6726.4

cikkszám	R	d1	d2	Z1	Z2	L1	L2	L3	SW
730 444	½	16	16	33	29	47	43	36	18

SW = kulcsnyílás

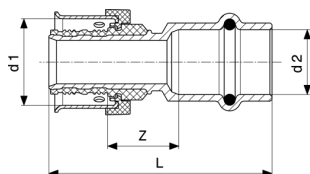


Viega Smartpress bedugóidom
- vörösöntvény
modellszám 6713

cikkszám	VS	FPP	Z	L
729 660	16	15	47	60
729 677	20	22	47	60
729 684	25	22	46	65
729 691	32	28	49	74
733 421	40	35	72	95
733 438	50	42	86	115

VS = Viega Smartpress-hez

FPP = fém présrendszerek préscsatlakozóihoz

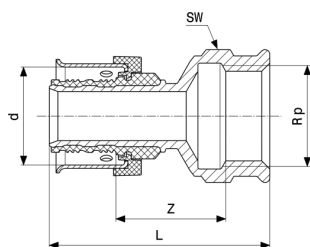


Viega Smartpress átmeneti idom
- vörösöntvény
modellszám 6713P

cikkszám	VS	FPP	Z	L
753 894	16	12	21	52
730 451	16	15	21	56
730 468	20	15	17	53
756 086	20	22	21	59
730 475	25	22	20	61

VS = Viega Smartpress-hez

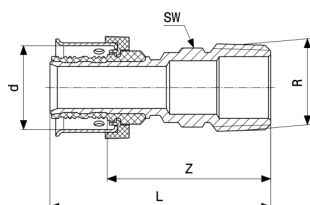
FPP = fém présrendszerek préscsatlakozóihoz



Viega Smartpress átmeneti idom
- vörösöntvény
modellszám 6712

cikkszám	d	Rp	Z	L	SW
729 608	16	½	21	49	26
729 615	16	¾	23	52	31
729 622	20	½	17	46	26
729 639	20	¾	19	49	31
729 646	25	¾	18	53	31
729 653	32	1	20	64	38
733 391	40	1¼	42	87	47
733 407	50	1½	43	94	53
733 414	63	2	42	103	66

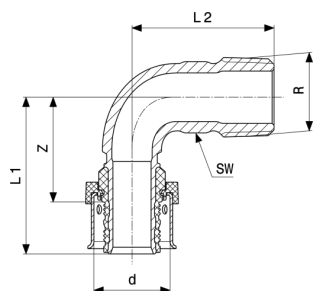
SW = kulcsnyílás



Viega Smartpress átmeneti idom
- vörösöntvény
modellszám 6711

cikkszám	d	R	Z	L	SW
729 523	16	⅜	39	53	14
729 530	16	½	43	57	18
729 547	16	¾	46	60	22
729 554	20	½	40	54	18
729 561	20	¾	42	56	22
729 578	25	¾	42	61	22
729 585	25	1	50	68	27
729 592	32	1	49	74	27
733 278	40	1¼	74	97	43
733 285	50	1½	75	104	50
733 292	63	2	82	117	62

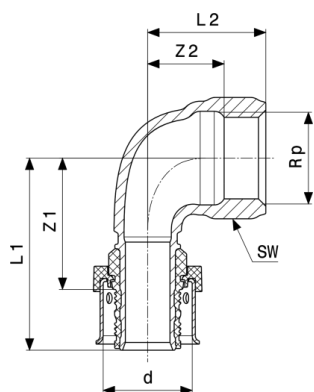
SW = kulcsnyílás



Viega Smartpress 90°-os átmenőív
- vörösöntvény
modellszám 6714

cikkszám	d	R	Z	L1	L2	SW
729 707	16	½	33	47	36	18
729 714	20	½	28	42	38	18
729 721	20	¾	31	45	42	23
729 738	25	¾	31	50	44	23
729 745	32	1	38	63	52	29

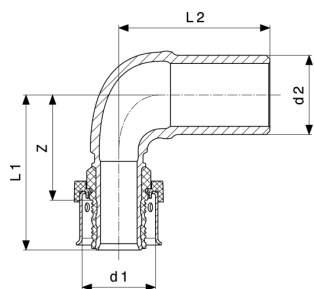
SW = kulcsnyílás



Viega Smartpress 90°-os átmenőív
- vörösöntvény
modellszám 6714.1

cikkszám	d	Rp	Z1	Z2	L1	L2	SW
730 352	16	½	34	11	48	26	26
730 345	16	¾	32	12	46	23	22
730 369	20	½	30	12	44	27	26
730 376	20	¾	33	12	47	28	32
730 383	25	¾	34	11	53	27	32

SW = kulcsnyílás

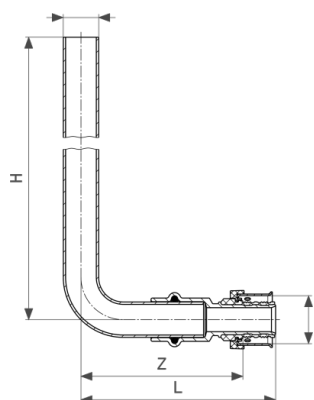


Viega Smartpress bedugós könyök 90°
 - vörösöntvény
modellszám 6793

cikkszám	VS	FPP	Z	L1	L2
730 321	16	15	28	41	38
730 338	20	22	29	43	42

VS = Viega Smartpress-hez

FPP = fém présrendszerek préscsatlakozóihoz

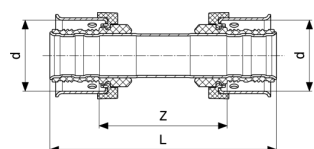


Viega Smartpress csatlakozóív
 - vörösréz
modellszám 6776

cikkszám	VS	FPP	H	Z	L
753 863	16	12	200	76	89
750 169	16	15	200	76	89
756 079	16	15	350	76	89

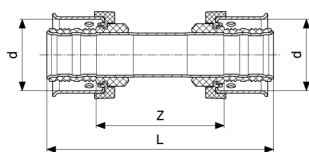
VS = Viega Smartpress-hez

FPP = fém présrendszerek préscsatlakozóihoz



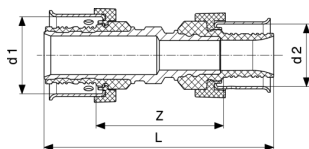
Viega Smartpress toldó
 - nemesacél
modellszám 6715

cikkszám	d	Z	L
729 752	16	40	67
729 769	20	38	65



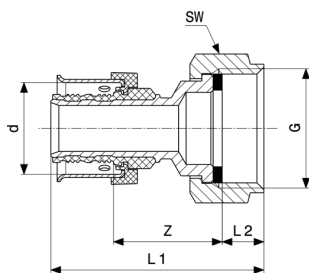
Viega Smartpress toldó
- nemesacél
modellszám 6715

cikkszám	d	Z	L
729 783	25	39	77
729 813	32	43	92
733 339	40	73	120
733 353	50	75	133
733 377	63	80	150



Viega Smartpress szűkítő összekötő
- vörösöntvény
modellszám 6715.2

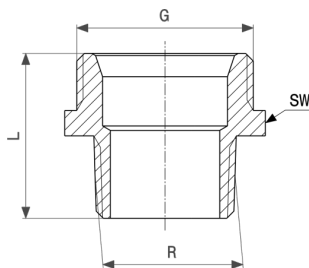
cikkszám	d1	d2	Z	L
729 776	20	16	35	62
729 790	25	16	35	67
729 806	25	20	32	64
729 820	32	20	35	73
729 837	32	25	34	77
733 346	40	32	54	102
733 360	50	40	73	126
733 384	63	50	77	141



Viega Smartpress csatlakozócsavarzat
 - vörösöntvény
modellszám 6763

cikkszám	d	G	Z	L1	L2	SW
730 208	16	½	27	43	5	23
730 215	16	¾	28	51	9	30
730 222	20	½	23	42	5	23
730 239	20	¾	24	47	9	30
730 246	25	¾	26	53	9	30
730 253	32	1¼	28	65	12	50
733 445	40	1¼	46	81	12	50
733 452	40	1½	49	82	9	52
733 469	50	1¾	50	89	10	59
733 476	50	2¾	54	94	11	75
733 483	63	2¾	54	98	11	75

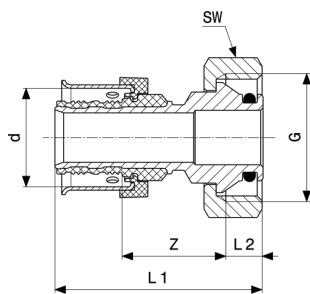
G = G (hengeres csavarmenet)
 SW = kulcsnyílás



Átmenő közcsavar
 - vörösöntvény vagy szilíciumbronz
modellszám 3246

cikkszám	R	G	L	SW
449 339	½	½	30	22
441 524	½	¾	21	27
449 346	¾	¾	33	28

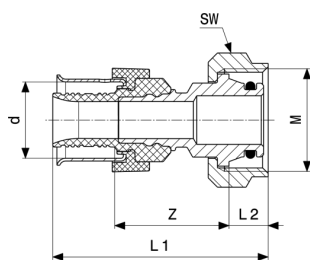
G = G (hengeres csavarmenet)
 SW = kulcsnyílás



Viega Smartpress csatlakozócsavarzat
- vörösöntvény
modellszám 6735

cikkszám	d	G	Z	L1	L2	SW
730 598	16	¾	25	46	8	30
730 604	20	¾	22	43	8	30
730 611	25	¾	21	47	8	30

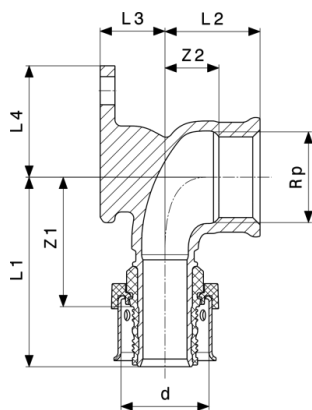
G = G (hengeres csavarmenet)
SW = kulcsnyílás



Viega Smartpress csatlakozócsavarzat
- vörösöntvény
modellszám 6783

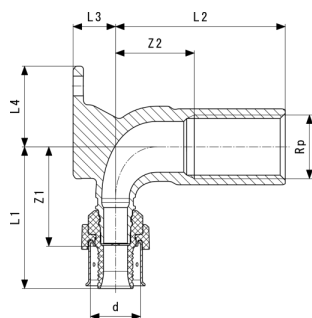
cikkszám	d	M	Z	L1	L2	SW
730 307	16	22	25	48	9	26
730 314	16	24	26	49	10	27

SW = kulcsnyílás



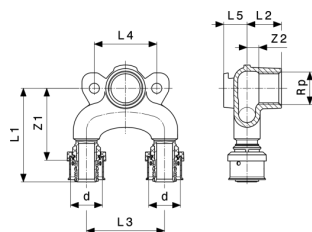
Viega Smartpress falikorong
- vörösöntvény
modellszám 6725.5

cikkszám	d	Rp	Z1	Z2	L1	L2	L3	L4
729 479	16	½	33	7	47	22	13	27
729 486	20	½	30	7	44	22	15	27
729 493	20	¾	34	9	48	25	18	31



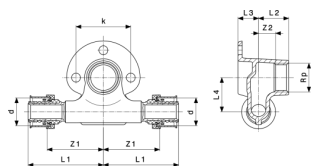
Viega Smartpress falikorong
- vörösöntvény
modellszám 6725

cikkszám	Z1	Z2	L1	L2	L3	L4
783 921	33	26	47	56	14	27



Viega Smartpress kettős falikorong
- vörösöntvény
modellszám 6725.7

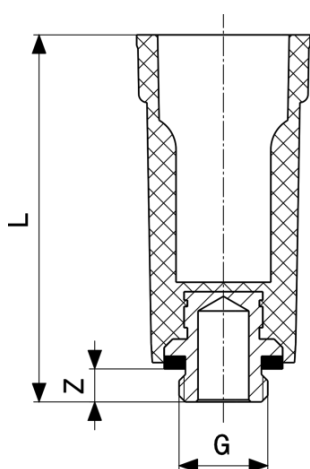
cikkszám	d	Rp	Z1	Z2	L1	L2	L3	L4	L5
730 413	16	½	51	7	65	22	50	40	13
730 420	20	½	46	7	60	22	50	40	15
730 437	25	½	48	7	66	22	50	40	15



Viega Smartpress falikorong T-idom
- vörösöntvény
modellszám 6724.3

cikkszám	d	Rp	Z1	Z2	L1	L2	L3	L4	k
729 509	16	½	46	7	60	22	13	25	40
729 516	20	½	41	7	55	22	15	25	40

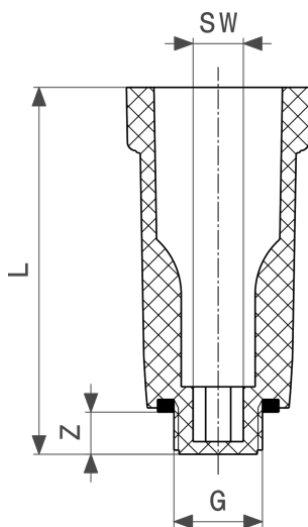
k = furat kör-Ø



Nyomáspróbadugó
- műanyag
modellszám 1516.113

cikkszám	G	Z	L
116 644	¾	7	85
100 766	½	11	92
107 666	¾	9	87

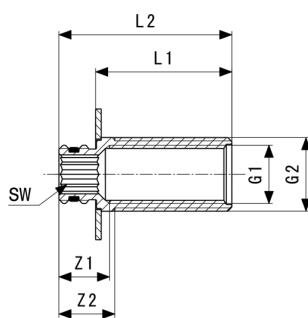
G = G (hengeres csavarmenet)



Nyomáspróbadugó
- műanyag
modellszám 1516

cikkszám	G	Z	L	SW
107 796	3/8	10	87	8
100 124	1/2	10	87	10
102 746	3/4	13	90	14

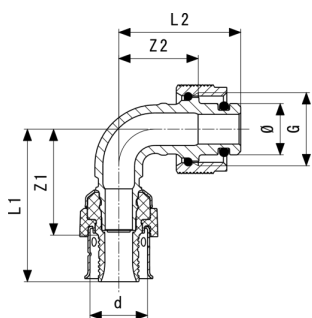
G = G (hengeres csavarmenet)
SW = kulcsnyílás



Falátvezető
modellszám 2032.1

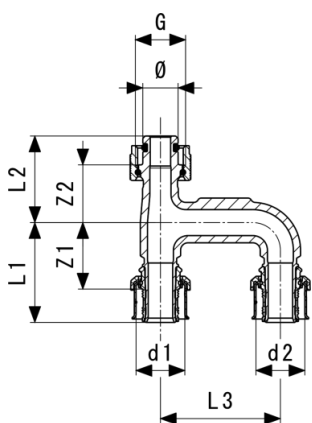
cikkszám	G1	G2	L	Z1	Z2	L1	L2	SW
764 067	1/2	3/4	35	18	20	37	50	12
764 074	1/2	3/4	47	17	20	49	62	12

G = G1 (hengeres csavarmenet)
G = G2 (hengeres csavarmenet)
SW = kulcsnyílás



Viega Smartpress 90°-os átmenőív
- vörösöntvény
modellszám 6716.8

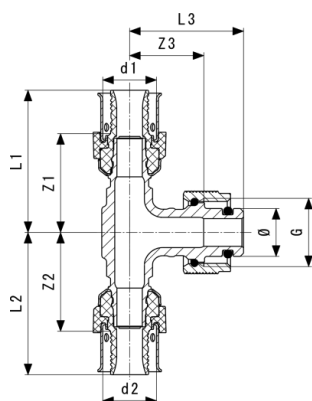
cikkszám	Ø	L2	L1	Z2	Z1
776 992	15	35	44	23	30



Viega Smartpress bővítőelem
- vörösöntvény
modellszám 6725.78

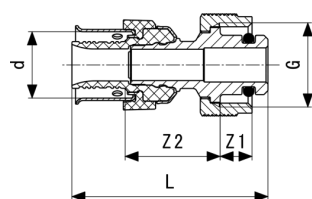
cikkszám	d1	d2	G	Z1	Z2	L1	L2	L3	Ø
796 754	16	16	½	32	23	45	35	50	15
796 761	20	20	½	28	24	42	36	50	15
796 778	25	25	½	31	25	49	37	50	15

G = G (hengeres csavarmenet)



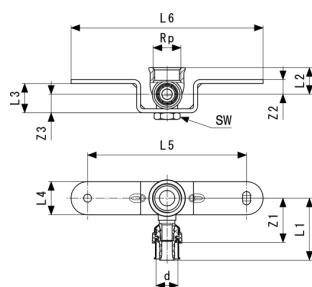
Viega Smartpress gyorscsatlakozós T-idom (Prevista előfalrendszerekhez)
 - vörösöntvény
modellszám 6718.8

cikkszám	Ø	Z1	Z2	Z3	L2	L1	L3
777 012	15	27	27	24	41	41	36
777 005	15	30	30	23	44	44	35



Viega Smartpress átmeneti idom
 - vörösöntvény
modellszám 6711.8

cikkszám	Z1	Z2	L
776 985	8	24	49

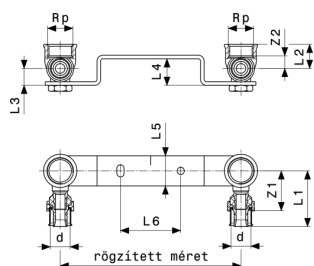


Viega Smartpress szerelőegység
 - horganyzott acél
modellszám 6723

cikkszám	d	Rp	Z1	Z2	Z3	L1	L2	L3	L4	L5
750 152	16	½	33	11	14	47	20	22	25	120

cikkszám	d	Rp	L6	SW
750 152	16	½	145	17

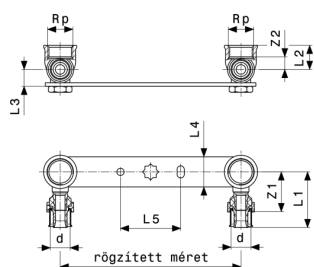
SW = kulcsnyílás



Viega Smartpress szerelőegység
- horganyzott acél
modellszám 6724

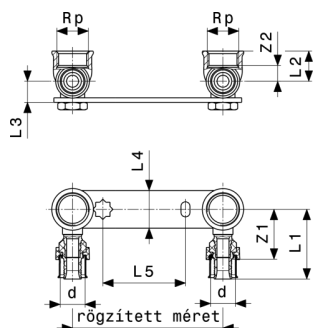
cikkszám	d	Rp	rögített méret	Z1	Z2	L1	L2	L3	L4	L5
730 130	16	¾	120	33	5	47	16	14	18	25
730 147	16	½	150	33	5	47	20	14	22	25

cikkszám	d	Rp	rögített méret	L6
730 130	16	¾	120	40
730 147	16	½	150	50



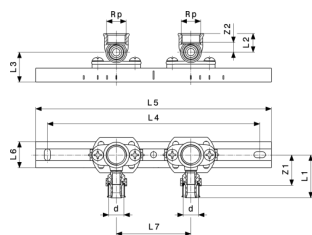
Viega Smartpress szerelőegység
- horganyzott acél
modellszám 6724.1

cikkszám	d	Rp	rögített méret	Z1	Z2	L1	L2	L3	L4	L5
730 390	16	½	150	33	8	47	20	14	25	50



Viega Smartpress szerelőegység
- horganyzott acél
modellszám 6724.2

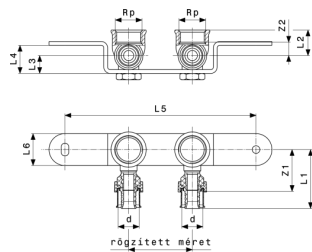
cikkszám	d	Rp	rögített méret	Z1	Z2	L1	L2	L3	L4	L5
730 406	16	½	80/100	33	5	47	20	14	25	55



Viega Smartpress szerelőegység
- horganyzott acél
modellszám 6741

cikkszám	d	Rp	Z1	Z2	L1	L2	L3	L4	L5	L6
730 628	16	½	33	7	47	22	32	228	253	28

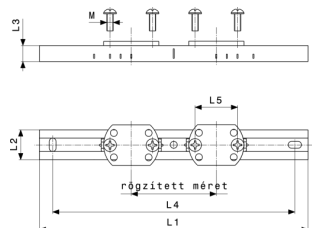
cikkszám	d	Rp	L7
730 628	16	½	80



Viega Smartpress szerelőegység
- horganyzott acél
modellszám 6723.1

cikkszám	d	Rp	rögzített méret	Z1	Z2	L1	L2	L3	L4	L5
730 499	16	½	35/45/50	33	5	47	20	10	22	150

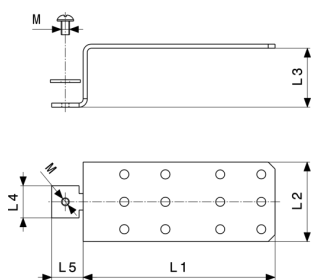
cikkszám	d	Rp	rögzített méret	L6
730 499	16	½	35/45/50	25



Tartó
- horganyzott acél
modellszám 2141.3

cikkszám	rögzített méret	L1	L2	L3	L4	L5	M
581 701	80-150	253	28	15	228	40	6

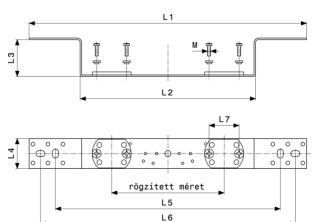
M = menettípus



Tartó
- horganyzott acél
modellszám 2141.4

cikkszám	L1	L2	L3	L4	L5	M
586 706	140	58	43	24	23	6

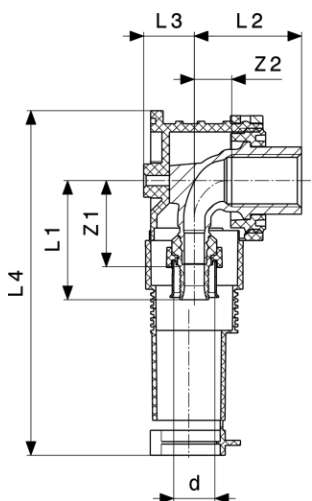
M = menettípus



Tartó
- horganyzott acél
modellszám 2021.7

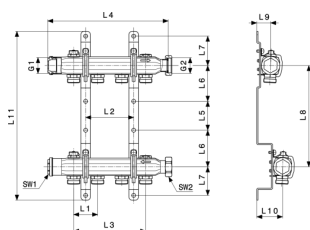
cikkszám	rögzített méret	L1	L2	L3	L4	L5	L6	L7	M
651 350	70/100/150	370	234	48	40	300	340	40	4

M = menettípus



Viega Smartpress 90°-os csatlakozódoboz
- vörösöntvény
modellszám 6720.01

cikkszám	d	Rp	Z1	Z2	L1	L2	L3	L4
730 581	16	½	34	15	48	43	20	138

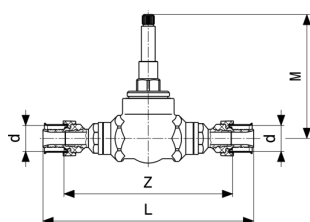


Osztó
- nemesacél
modellszám 1078

cikkszám	n	L1	L2	L3	L4	L5	L6	L7	L8	L9
586 225	2	50			142	60	75	60	210	28
586 232	3	50	50	100	192	60	75	60	210	28
586 249	4	50	100	150	242	60	75	60	210	28
587 550	5	50	150	200	292	60	75	60	210	28
587 567	6	50	200	250	342	60	75	60	210	28
587 574	7	50	250	300	392	60	75	60	210	28
587 581	8	50	300	350	442	60	75	60	210	28
587 598	9	50	350	400	492	60	75	60	210	28
587 604	10	50	400	450	542	60	75	60	210	28
587 611	11	50	450	500	592	60	75	60	210	28
587 628	12	50	500	550	642	60	75	60	210	28

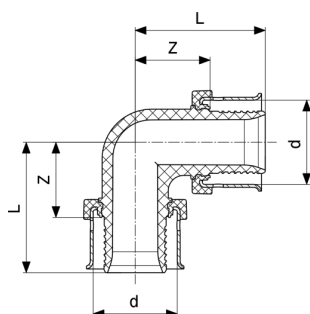
cikkszám	n	L10	L11	SW1	SW2	G1	G2
586 225	2	53	350	25	37	¾	1
586 232	3	53	350	25	37	¾	1
586 249	4	53	350	25	37	¾	1
587 550	5	53	350	27	37	¾	1
587 567	6	53	350	25	37	¾	1
587 574	7	53	350	25	37	¾	1
587 581	8	55		25	37	¾	1
587 598	9	55		25	37	¾	1
587 604	10	53	350	25	37	¾	1
587 611	11	53	350	25	37	¾	1
587 628	12	53	350	25	37	¾	1

SW = kulcsnyílás



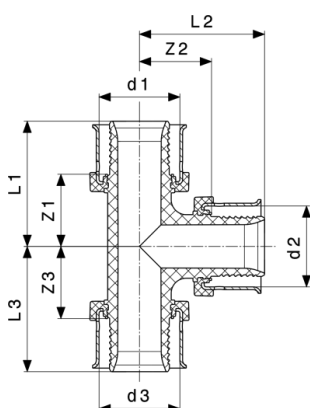
Viega Smartpress vakolat alatti csempezelep
- sárgaréz
modellszám 6770

cikkszám	d	Z	L	M
730 260	16	109	136	79
730 277	20	101	129	79



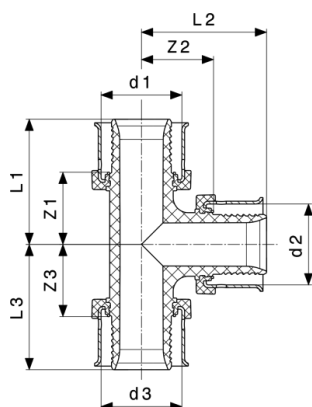
Viega Smartpress/Pexfit Pro 90°-os ív
- PPSU
modellszám 4716

cikkszám	d	Z	L
608 613	16	16	30
608 637	20	18	31
608 644	25	21	38



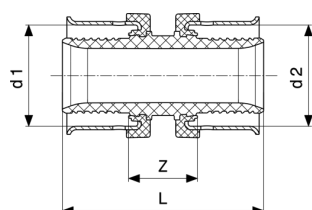
Viega Smartpress/Pexfit Pro T-idom
- PPSU
modellszám 4718

cikkszám	d1	d2	d3	Z1	Z2	Z3	L1	L2	L3
608 781	16	16	16	16	16	16	30	30	30
608 842	16	20	16	18	16	18	31	30	31



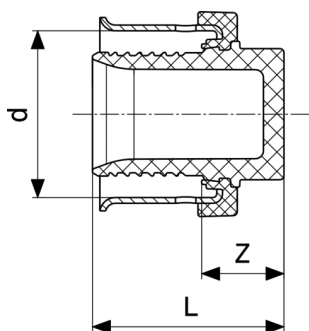
Viega Smartpress/Pexfit Pro T-idom
- PPSU
modellszám 4718

cikkszám	d1	d2	d3	Z1	Z2	Z3	L1	L2	L3
608 880	20	16	16	16	18	16	29	31	29
608 897	20	16	20	16	18	16	29	31	29
608 903	20	20	16	18	18	18	32	32	32
608 804	20	20	20	18	18	18	32	32	32
608 910	25	16	16	17	21	17	34	34	30
608 927	25	16	20	17	21	17	34	34	30
608 934	25	16	25	17	21	17	34	34	34
608 965	25	20	20	18	21	18	36	34	32
608 972	25	20	25	18	21	18	36	34	36
608 941	25	25	16	21	21	21	38	38	34
608 958	25	25	20	21	21	21	38	38	34
608 811	25	25	25	21	21	21	38	38	38



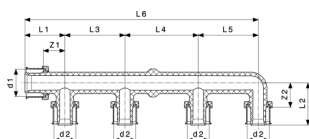
Viega Smartpress/Pexfit Pro toldó
- PPSU
modellszám 4715

cikkszám	d1	d2	Z	L
608 668	16	16	14	41
608 729	20	16	14	41
608 682	20	20	14	41
608 743	25	16	14	45
608 736	25	20	14	45
608 699	25	25	14	49



Viega Smartpress/Pexfit Pro zárókupak
- PPSU
modellszám 4756

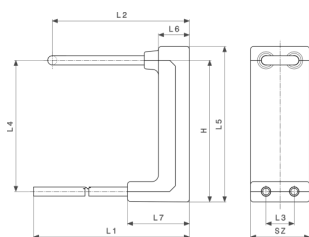
cikkszám	d	Z	L
608 569	16	9	23
608 583	20	9	23
608 590	25	10	27



Viega Smartpress/Pexfit Pro osztó
- PPSU
modellszám 4733

cikkszám	d1	d2	Z1	Z2	L1	L2	L3	L4	L5	L6
610 111*	20	16	16	18	30	32	45	55		130
610 135*	20	16	16	18	30	32	45	55	45	175
610 098	20	16	17	18	30	32	45			75

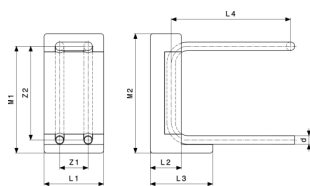
* = Szállítás már csak a raktárkészletből



Viega Smartpress fűtőtest-csatlakozóblokk
- ötrétegű cső
modellszám 6797.6

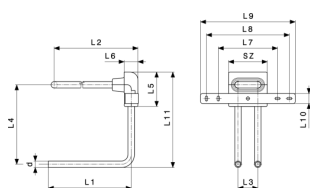
cikkszám	H	L1	L2	L3	L4	L5	L6	L7	SZ
730 512*	250	423	244	50	233	275	55	110	105

* = Szállítás már csak a raktárkészletből



Fűtőtest-csatlakozóblokk
modellszám 1097.6

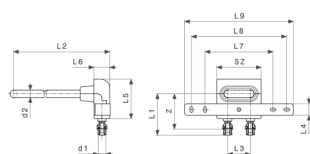
cikkszám	d	Z1	Z2	L1	L2	L3	L4	M1	M2
364 045	15	50	165	105	55	110	210	188	210
379 698	15	50	235	105	55	110	210	258	280



Viega Smartpress fűtőtest-csatlakozóblokk
 - ötrétegű cső
modellszám 6797.7

cikkszám	d	L1	L2	L3	L4	L5	L6	L7	L8	L9
730 529	16	210	392	50	200	87	35	150	210	240

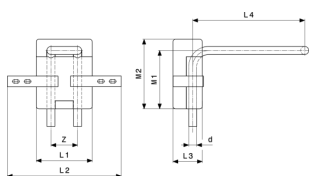
cikkszám	d	L10	L11	SZ
730 529	16	25	232	98



Viega Smartpress fűtőtest-csatlakozóblokk
 - nemesacél
modellszám 6775.31

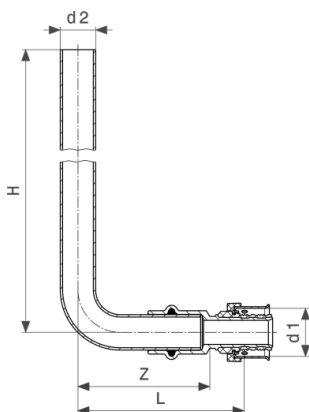
cikkszám	d1	d2	Z	L1	L2	L3	L4	L5	L6	L7
730 505	16	15	78	91	395	50	25	87	34	150

cikkszám	d1	d2	L8	L9	SZ
730 505	16	15	210	240	98



Fűtőtest-csatlakozóblokk
modellszám 1097.9

cikkszám	d	H	Z	L1	L2	L3	L4	M1	M2
586 379	15	150	50	105	214	55	210	109	130

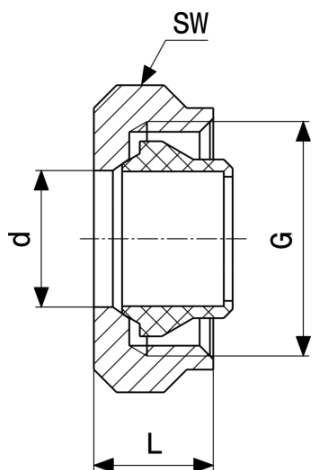


Viega Smartpress fűtőtest-csatlakozókészlet
 - nemesacél
modellszám 6777

cikkszám	VS	FPP	H	Z	L
730 291	16	15	350	73	86

VS = Viega Smartpress-hez

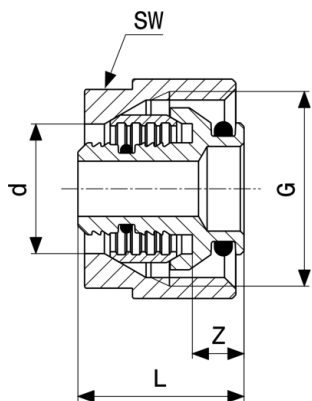
FPP = fém présrendszerek prés-csatlakozóihoz



Csatlakozócsavarzat
- nikkelezett sárgaréz
modellszám 94385.2

cikkszám	d	G	L	SW
636 050	15	$\frac{3}{4}$	14	30

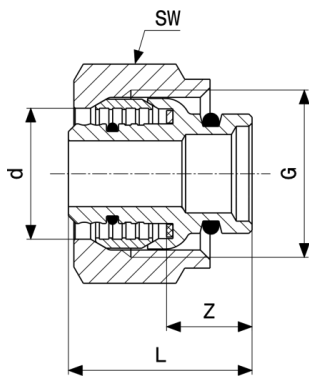
G = G (hengeres csavarmenet)
SW = kulcsnyílás



Csatlakozócsavarzat
- nikkelezett sárgaréz
modellszám 1037

cikkszám	d	G	Z	L	SW
614 522	16	$\frac{3}{4}$	6	25	27

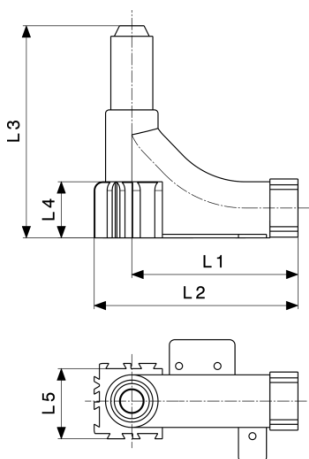
G = G (hengeres csavarmenet)
SW = kulcsnyílás



Szorítógyűrűs csavarzat
- sárgaréz
modellszám 1019

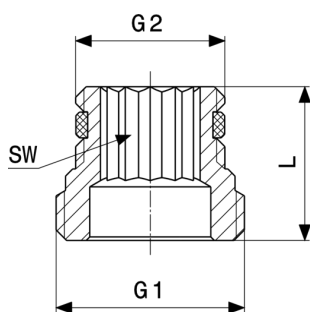
cikkszám	d	s	Z	L	SW	G
356 682	16	2	13	29	30	¾

SW = kulcsnyílás



90°-os csővezető ív
modellszám 1072.3

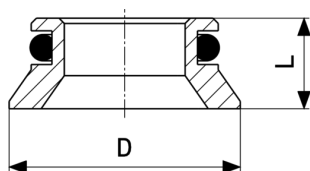
cikkszám	L1	L2	L3	L4	L5
309 855	95	117	121	32	37



Adapterkészlet
- sárgaréz
modellszám 1096.8

cikkszám	G1	G2	L	SW
357 122	½	¾	22	12

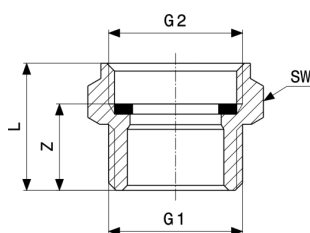
G = G1 (hengeres csavarmenet)
G = G2 (hengeres csavarmenet)
SW = kulcsnyílás



Adapterkészlet
modellszám 1096.9

cikkszám	D	L
308 872	22	9

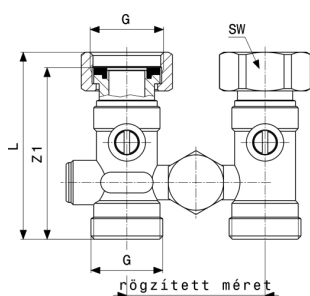
D = külső átmérő



Adapterkészlet
- sárgaréz
modellszám 1022.7

cikkszám	G1	G2	Z	L	SW
279 547	¾	¾	14	22	30

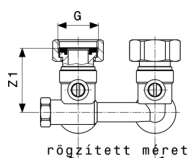
G = G1 (hengeres csavarmenet)
G = G2 (hengeres csavarmenet)
SW = kulcsnyílás



Fűtőtest-csatlakozóidom
- matt, nikkelezett sárgaréz
modellszám 1096.0

cikkszám	G	rögzített méret	Z1	L	SW
359 096	¾	50	62	68	30

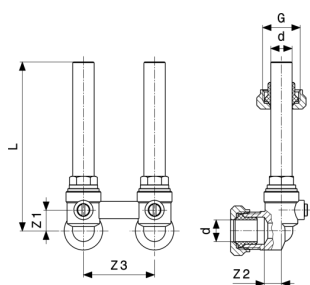
G = G (hengeres csavarmenet)
SW = kulcsnyílás



Fűtőtest-csatlakozóidom
- matt, nikkelezett sárgaréz
modellszám 1097.0

cikkszám	G	rögzített méret	Z1	Z2	L	SW
359 126	¾	50	43	25	47	30

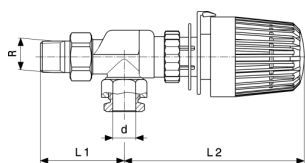
G = G (hengeres csavarmenet)
SW = kulcsnyílás



Fűtőtest-csatlakozókészlet
- matt, nikkelezett sárgaréz
modellszám 1097.7

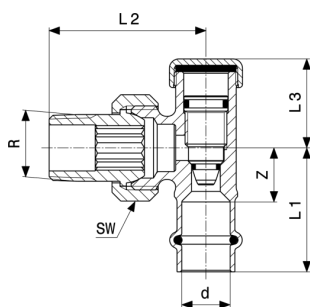
cikkszám	d	G	Z1	Z2	Z3	L
364 052	15	¾	15	11	50	118

G = G (hengeres csavarmenet)



Axiális fűtőtestszelep
- nikkelezett sárgaréz
modellszám 1075.96

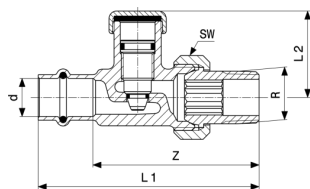
cikkszám	d	R	L1	L2
360 405	15	½	56	120



Sanpress visszatérő csavarzat
- vörösöntvény
modellszám 2272.1

cikkszám	d	R	Z	L1	L2	L3	SW
326 357	15	½	17	39	50	28	29

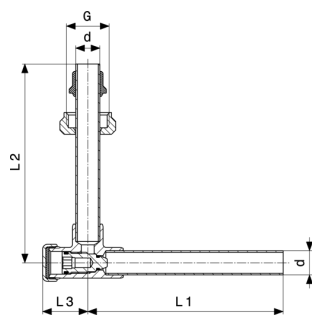
SW = kulcsnyílás



Sanpress visszatérő csavarzat
- vörösöntvény
modellszám 2272.2

cikkszám	d	R	Z	L1	L2	SW
326 364	15	½	67	89	35	29

SW = kulcsnyílás



Fűtőtest-csatlakozókészlet
 - nikkelezett sárgaréz
modellszám 2272.5

cikkszám	d	G	L1	L2	L3
360 399	15	¾	121	123	28

G = G (hengeres csavarmenet)

Impressum

Viega GmbH & Co. KG

Viega Platz 1
57439 Attendorn
Germany
Phone: +49/2722/61-0
Fax: +49/2722/61-1566

The Viega GmbH & Co. KG is represented by the general partners: Viega Management B.V. (Managing directors: Michael Klenz, Sebastian Leigemann) and Viega Management GmbH (Managing directors: Michael Klenz, Sebastian Leigemann)

The Submittal Package contains non-binding information that is being provided to you. All contents in the Submittal Package have been compiled with the greatest possible care and attention. Despite this, we are unable to guarantee that the information is up to date, accurate and complete. Placing an order does not automatically render the Submittal Package part of the contract.