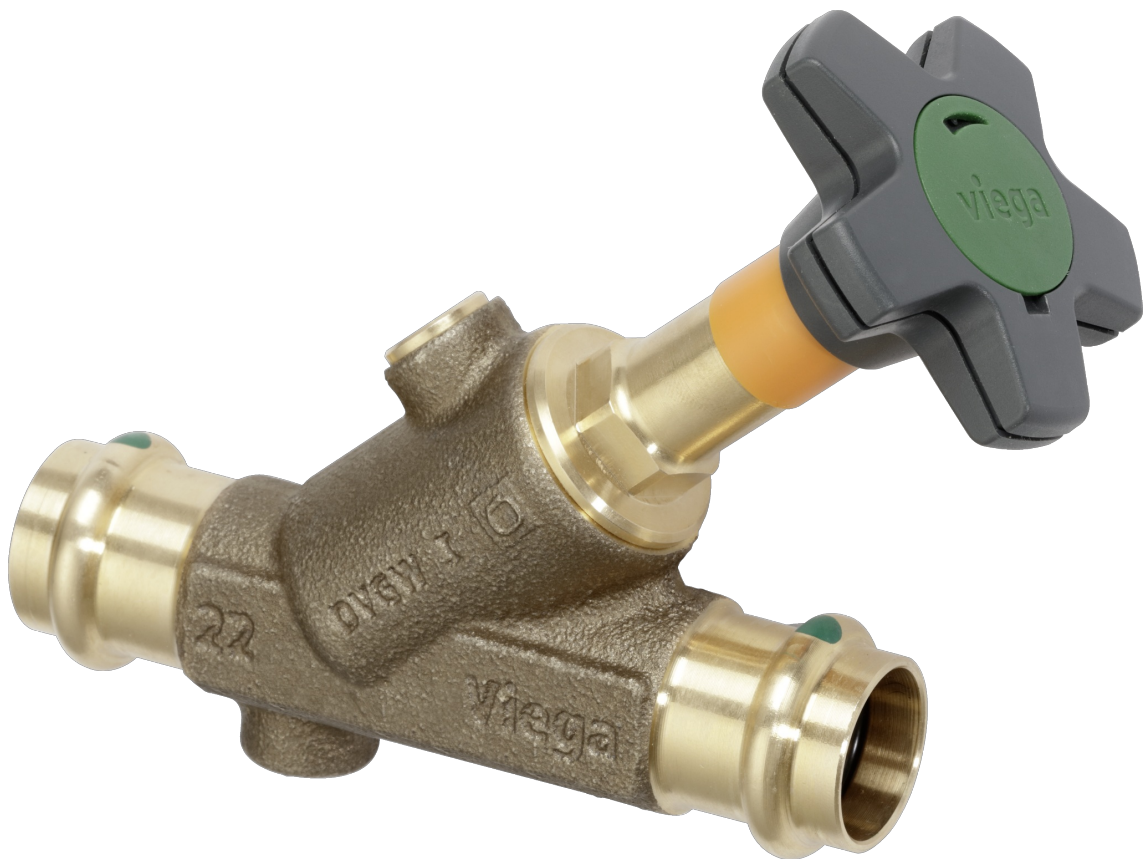


**Easytop rendszerszerelvények**  
Termékcsoporthoz összefoglaló



# tartalomjegyzék

1	Termékcsoport leírása	3
2	Alkalmazási területek	6
3	Engedélyek	15
4	Befoglaló méretek	18
5	Impresszum	47

## Termékcsoport leírása

Rendszerszerelvények nemesacélból, vörösöntvényből vagy szilíciumbronzból és tartozékok ivóvízes és fűtési rendszerekhez. Közvetlenül kombinálhatók a Viega számos présidomrendszerével. További kombinációk G- és Rp-menetes csatlakozókkal, valamint karimás átmeneti idomokkal lehetségesek.

### **Ferde ülésű szelepek (szabad áramlású szelepek)**

Szelepház és felsőrész nemesacélból, vörösöntvényből vagy szilíciumbronzból, szelepülék nemesacélból, orsóáttétel és nyitva/zárva álláskijelzés, kézikerek cserélhető zöld/piros közegjelöléssel, ürítődugóval.

### **KRV szelepek (kombinált szabad áramlású szelepek visszacsapó szeleppel)**

Szelepház és felsőrész nemesacélból, vörösöntvényből vagy szilíciumbronzból, szelepülék nemesacélból, orsóáttétel és nyitva/zárva álláskijelzés, kézikerek cserélhető zöld/piros közegjelöléssel, ellenőrző csatlakozóval, ürítődugóval.

### **Visszacsapó szelepek**

Szelepház és felsőrész nemesacélból, vörösöntvényből vagy szilíciumbronzból, szelepülék nemesacélból, ellenőrző csatlakozóval, ürítődugóval.

### **Mintavevő szelepek**

Hideg (HHV) és meleg (HMV/HMV-C) ivóvízből való mintavételhez.

Kétrészes modell a következőkből: vörösöntvény működtetőegység, nemesacél elvételi szelep, elforgatható/fertőtleníthető nemesacél kifolyócső, 360°-ban elforgatható alaptest, levehető fogantyú védősapkával.

Egyrészes modell a következőkből: vörösöntvény mintavevő szelep, elforgatható/fertőtleníthető nemesacél kifolyócső, 360°-ban elforgatható alaptest, levehető fogantyú.

### **Cirkulációs beszabályozószelepek**

Termosztikus szabályozószelepek a hidraulikus strang- és szintenkénti kiegyenlítéshez, ház és a vízzel érintkező részek vörösöntvényből vagy szilíciumbronzból, szabályozási tartomány 40 és 65 °C között, elzárható, ürítődugóval.

Statikus szabályozószelep a hidraulikus strangkiegyenlítéshez, ház és vízzel érintkező részek vörösöntvényből.

### **Golyóscsapok**

Szelepház nemesacélból, vörösöntvényből vagy szilíciumbronzból, golyó nemesacélból, karbantartásmentes vezérlőtengely (a Viega azt javasolja, hogy félévente teljesen nyissa ki és zárja el a golyóscsapot), működtetőkar cserélhető zöld/piros közegjelöléssel.

### **Csempeszelepek**

Szelepház és felsőrész vörösöntvényből vagy szilíciumbronzból.

### **Vakolat alatti egyenes ülésű szelepek**

Szelepház és felsőrész vörösöntvényből vagy szilíciumbronzból, szerelési védőbetéttel.

### **Vakolat alatti lakás-vízmérőegységek**

Szelepház és felsőrész vörösöntvényből vagy szilíciumbronzból, felsőrésszel, szelepüléssel és szeleptányéregységgel nemesacélból, védőbetéttel, fogadóval coax G2 mérőkapszula számára (nem része a szállítási terjedelemnek), vakkarimával.

A modellek tetszés szerint választhatók zaj- és hőszigetelt vagy 1-szeres és 2-szeres kivitelben.

### Vízmérő-szerelőegységek

Szelepház és vizet vezető részek vörösöntvényből vagy szilíciumbronzból, szerelőlap nemesacélból (mélységben és hosszában állítható, beállítható a vízmérő vízszintes és függőleges beépítéséhez), bemeneti oldalon: leplombálható vízmérő-csatlakozó csavarzat, kimeneti oldalon: hosszában állítható vízmérő-csatlakozó csavarzat, rögzítőanyaggal.

A modellek választhatók közvetlenül felszerelt ferde ülésű szeleppel (szabad áramlású szelep) a bemeneti oldalon és KRV ferde ülésű szeleppel a kimeneti oldalon.

### Jelölés

Gyártó, csőátmérő, gyártási azonosító, zöld pont a présvégen, cserélhető zöld, piros vagy kék közegjelölés

### Présidomok SC-Contur-ral (biztonsági kontúr)

A szereléskor véletlenül préselés nélkül maradt kötések láthatóvá válnak a rendszer feltöltésekor.

A Viega a préselés nélkül maradt kötések felismerését a következő nyomástartományokban biztosítja:

min. víznyomás: 0,1 MPa / 100 kPa / 1 bar / 14,5 PSI

max. víznyomás: 0,65 MPa / 650 kPa / 6,5 bar / 94,3 PSI

min. levegőnyomás: 22 hPa / 2,2kPa / 22 mbar / 0,3 PSI

max. levegőnyomás: 0,3 MPa / 300 kPa / 3 bar / 43,5 PSI

### Tömítőelemek

EPDM (etilén-propilén-dién-kaucsuk), fekete, előszerelt

FKM (fluorkarbon-kaucsuk), matt fekete, előszerelt

FKM tömítőelemek használata ivóvízvezeték- és gázszerelések esetén nem megengedett!

### Méretek

DN15–100

### Szerszámok

A Viega présidomrendszerek működési biztonsága elsősorban az alkalmazott prészerszámok kifogástalan állapotától függ. A Viega a Viega présidomok préseléséhez Viega prészerszámok használatát javasolja. A Viega prészerszámokat meghatalmazott szervizcégnek rendszeresen karban kell tartania.

### Alkalmazási területek

Ivóvíz

Fűtési rendszerek

Sűrített levegős rendszerek

Ipari alkalmazások

### Megjegyzés

A rendszer itt ismertetett alkalmazási területektől, ill. közegektől eltérő használatát egyeztetni kell a Viega-val!

Az alkalmazásokkal, korlátozásokkal, valamint a nemzeti szabványokkal és irányelvekkel kapcsolatos részletes információk a kinyomtatott vagy a Viega weboldalán megtalálható termékinformációkban található.

### Üzemi feltételek

A termékek megengedett üzemi hőmérséklete és nyomása megtalálható a használati utasításban.

Vegye figyelembe a folyásirányt!

A vörösréz alkatrészeket nem szabad horganyzott vasanyagok elé beépíteni.

### Idomok anyaga

Vörösöntvény: CC499K

Szilíciumbronz: CC246E / CuSi4Zn9MnP

1.4401-es nemesacél

**A változtatások és eltérések jogát fenntartjuk!**

Az aktuális befoglaló és beépítési méretek, valamint további műszaki adatok a Viega honlapján találhatóak, és vásárlás előtt, ill. a tervezésnél, kivitelezésnél és használatkor ellenőrizendőek. Termékeinket folyamatosan optimalizáljuk.

Ez a termékleírás fontos információkat tartalmaz a termék, ill. rendszer kiválasztásához, a szereléshez és az üzembe helyezéshez, valamint a rendeltetésszerű használathoz, és amennyiben szükséges, a karbantartáshoz. Ezek, a termékekkel, azok tulajdonságaival és alkalmazástechnikáival kapcsolatos információk a jelenleg hatályos európai (pl. EN) és/vagy németországi (pl. DIN/DVGW) szabványokon alapulnak. A szöveg némely része az európai/németországi műszaki előírásokra utalhat. Egyéb országok számára, amennyiben ott megfelelő nemzeti követelmények nem érhetőek el, ezeknek ajánlásként kell szolgálnia. Az ide vonatkozó nemzeti törvények, normák, előírások, szabványok, valamint egyéb műszaki előírások a jelen termékismertetőben lévő németországi/európai irányelvekkel szemben előnyben részesítendőek: az itt ismertetett információk nem kötelező jellegűek más országok és régiók számára és csak támpontként szolgálnak.

# Alkalmazási területek

**rendszernev:** Easytop, **csatlakozó anyaga:** vörösöntvény, **tömítőelem:** EPDM, **modellszám:** 2270,2270.4,2270.10,2275,2275.3,2275.4

Alkalmazási területek	tulajdonságok	értékek
<b>Ivóvíz</b>  pH-érték $\geq 7,4$ pH-érték 7,0 és 7,4 között, max. 1,5 mg/l összes szerves széntartalom mellett követelmények az ivóvizekre vonatkozó, DIN 50 930-6 jelű szabvány szerint	max. üzemi nyomás	1,6 MPa / 16 bar / 232,1 psi
	max. üzemi hőmérséklet	110 °C / 230 °F
<b>hűtővíz (zárt keringtetés)</b>	max. üzemi nyomás	1,6 MPa / 16 bar / 232,1 psi
	min. üzemi hőmérséklet	-25 °C / -13 °F
	max. üzemi hőmérséklet	110 °C / 230 °F
<b>kútvíz</b>  követelmények az ivóvizekre vonatkozó szabványok szerint	max. üzemi nyomás	1,6 MPa / 16 bar / 232,1 psi
	max. üzemi hőmérséklet	110 °C / 230 °F
<b>Fűtési rendszerek</b>  a DIN EN 12 828 szerint	max. üzemi nyomás	1,6 MPa / 16 bar / 232,1 psi
	max. üzemi hőmérséklet	105 °C / 221 °F
<b>fagyálló szerek</b>  Antifrogén N / Clariant Antifrogén L / Clariant Antifrogén Sol (napenergiát hasznosító rendszerek) / Clariant etilén-glikol (etán-1,2-diol) propilén-glikol (1,2 propándiol) Tyfoxit – Tyforop-Chemie Tyfocor – Tyforop-Chemie ötvözetlen acélcsövek korrózióvédelme az AGI Q151 szerint	max. üzemi nyomás	1,6 MPa / 16 bar / 232,1 psi
	min. üzemi hőmérséklet	-25 °C / -13 °F
	max. üzemi hőmérséklet	110 °C / 230 °F
<b>pálmaolajos fűtés</b>	max. üzemi nyomás	1 MPa / 10 bar / 145 psi
	max. üzemi hőmérséklet	90 °C / 194 °F
<b>sűrített levegő</b>  olajkoncentráció $\leq 25 \text{ mg/m}^3$ d12–108,0	max. üzemi nyomás	1,6 MPa / 16 bar / 232,1 psi
	max. üzemi hőmérséklet	60 °C / 140 °F
<b>argon</b>  d12–54	max. üzemi nyomás	1,6 MPa / 16 bar / 232,1 psi
	max. üzemi hőmérséklet	60 °C / 140 °F
<b>argon</b>  d64,0–108,0	max. üzemi nyomás	1 MPa / 10 bar / 145 psi
	max. üzemi hőmérséklet	60 °C / 140 °F
<b>karbogén</b>  szén-dioxid + száraz oxigén d12–54	max. üzemi nyomás	1,6 MPa / 16 bar / 232,1 psi
	max. üzemi hőmérséklet	60 °C / 140 °F

**rendszernev:** Easytop, **csatlakozó anyaga:** vörösöntvény, **tömítőelem:** EPDM, **modellszám:** 2270,2270.4,2270.10,2275,2275.3,2275.4

Alkalmazási területek	tulajdonságok	értékek
<b>karbogén</b> d64,0–108,0	max. üzemi nyomás	1 MPa / 10 bar / 145 psi
	max. üzemi hőmérséklet	60 °C / 140 °F
<b>nitrogén</b> a d12–54 elgőzölögtető után	max. üzemi nyomás	1,6 MPa / 16 bar / 232,1 psi
	max. üzemi hőmérséklet	60 °C / 140 °F
<b>nitrogén</b> d64,0–108,0	max. üzemi nyomás	1 MPa / 10 bar / 145 psi
	max. üzemi hőmérséklet	60 °C / 140 °F
<b>hidrogén</b>	max. üzemi nyomás	0,5 MPa / 5 bar / 72,5 psi
	max. üzemi hőmérséklet	60 °C / 140 °F
<b>szén-dioxid</b> száraz d12–54	max. üzemi nyomás	1,6 MPa / 16 bar / 232,1 psi
	max. üzemi hőmérséklet	60 °C / 140 °F
<b>szén-dioxid</b> d64,0–108,0	max. üzemi nyomás	1 MPa / 10 bar / 145 psi
	max. üzemi hőmérséklet	60 °C / 140 °F
<b>szén-monoxid</b> nemesacél alkatrészek nem megengedettek d12–54	max. üzemi nyomás	1,6 MPa / 16 bar / 232,1 psi
	max. üzemi hőmérséklet	60 °C / 140 °F
<b>szén-monoxid</b> d64,0–108,0	max. üzemi nyomás	1 MPa / 10 bar / 145 psi
	max. üzemi hőmérséklet	60 °C / 140 °F
<b>elővákuum</b> P (abszolút) = 1 hPa	max. üzemi hőmérséklet	70 °C / 158 °F
<b>kripton</b> d12–54	max. üzemi nyomás	1,6 MPa / 16 bar / 232,1 psi
	max. üzemi hőmérséklet	60 °C / 140 °F
<b>kripton</b> d64,0–108,0	max. üzemi nyomás	1 MPa / 10 bar / 145 psi
	max. üzemi hőmérséklet	60 °C / 140 °F
<b>neon</b> d12–54	max. üzemi nyomás	1,6 MPa / 16 bar / 232,1 psi
	max. üzemi hőmérséklet	60 °C / 140 °F
<b>neon</b> d64,0–108,0	max. üzemi nyomás	1 MPa / 10 bar / 145 psi
	max. üzemi hőmérséklet	60 °C / 140 °F
<b>szintetikus levegő</b> d12–54	max. üzemi nyomás	1,6 MPa / 16 bar / 232,1 psi
	max. üzemi hőmérséklet	60 °C / 140 °F
<b>szintetikus levegő</b> d64,0–108,0	max. üzemi nyomás	1 MPa / 10 bar / 145 psi
	max. üzemi hőmérséklet	60 °C / 140 °F
<b>etanol</b>	max. üzemi nyomás	1,6 MPa / 16 bar / 232,1 psi

**rendszernev:** Easytop, **csatlakozó anyaga:** vörösöntvény, **tömítőelem:** EPDM, **modellszám:** 2270,2270.4,2270.10,2275,2275.3,2275.4

Alkalmazási területek	tulajdonságok	értékek
<b>etanol</b>	max. üzemi hőmérséklet	25 °C / 77 °F
<b>kondenzátum</b> vízgőztől szennyeződések nélkül	max. üzemi nyomás	1,6 MPa / 16 bar / 232,1 psi
	max. üzemi hőmérséklet	110 °C / 230 °F
<b>acetone</b> folyékony	max. üzemi nyomás	0,5 MPa / 5 bar / 72,5 psi
	min. üzemi hőmérséklet	-10 °C / 14 °F
	max. üzemi hőmérséklet	40 °C / 104 °F
<b>fermentációs fűtés</b> szubsztrátum hőmérséklete: 65 °C	max. üzemi nyomás	1 MPa / 10 bar / 145 psi
	max. üzemi hőmérséklet	105 °C / 221 °F

**rendszernev:** Easytop, **csatlakozó anyaga:** vörösöntvény, **tömítőelem:** menetes csatlakozás, **modellszám:** 2270.1,2270.2,2275.1,2275.2,2275.5,2275.6

Alkalmazási területek	tulajdonságok	értékek
<b>Ivóvíz</b> pH-érték $\geq 7,4$ pH-érték 7,0 és 7,4 között, max. 1,5 mg/l összes szerves széntartalom mellett követelmények az ivóvizekre vonatkozó, DIN 50 930-6 jelű szabvány szerint	max. üzemi nyomás	1,6 MPa / 16 bar / 232,1 psi
	max. üzemi hőmérséklet	110 °C / 230 °F
<b>hűtővíz (zárt keringtetés)</b>	max. üzemi nyomás	1,6 MPa / 16 bar / 232,1 psi
	min. üzemi hőmérséklet	-25 °C / -13 °F
	max. üzemi hőmérséklet	110 °C / 230 °F
<b>kútvíz</b> követelmények az ivóvizekre vonatkozó szabványok szerint	max. üzemi nyomás	1,6 MPa / 16 bar / 232,1 psi
	max. üzemi hőmérséklet	110 °C / 230 °F
<b>Fűtési rendszerek</b> a DIN EN 12 828 szerint	max. üzemi nyomás	1,6 MPa / 16 bar / 232,1 psi
	max. üzemi hőmérséklet	105 °C / 221 °F
<b>fagyálló szerek</b> Antifrogén N / Clariant Antifrogén L / Clariant Antifrogén Sol (napenergiát hasznosító rendszerek) / Clariant etilén-glikol (etán-1,2-diol) propilén-glikol (1,2 propándiol) Tyfoxit – Tyforop-Chemie Tyfocor – Tyforop-Chemie ötvetlen acélcsövek korrózióvédelme az AGI Q151 szerint	max. üzemi nyomás	1,6 MPa / 16 bar / 232,1 psi
	min. üzemi hőmérséklet	-25 °C / -13 °F
	max. üzemi hőmérséklet	110 °C / 230 °F
<b>pálmaolajos fűtés</b>	max. üzemi nyomás	1 MPa / 10 bar / 145 psi
	max. üzemi hőmérséklet	90 °C / 194 °F



**rendszernev:** Easytop, **csatlakozó anyaga:** vörösöntvény, **tömítőelem:** menetes csatlakozás, **modellszám:** 2270.1,2270.2,2275.1,2275.2,2275.5,2275.6

Alkalmazási területek	tulajdonságok	értékek
<b>sűrített levegő</b> olajkoncentráció <= 25 mg/m <sup>3</sup> d12-108,0	max. üzemi nyomás	1,6 MPa / 16 bar / 232,1 psi
	max. üzemi hőmérséklet	60 °C / 140 °F
<b>argon</b> d12-54	max. üzemi nyomás	1,6 MPa / 16 bar / 232,1 psi
	max. üzemi hőmérséklet	60 °C / 140 °F
<b>argon</b> d64,0-108,0	max. üzemi nyomás	1 MPa / 10 bar / 145 psi
	max. üzemi hőmérséklet	60 °C / 140 °F
<b>karbogén</b> szén-dioxid + száraz oxigén d12-54	max. üzemi nyomás	1,6 MPa / 16 bar / 232,1 psi
	max. üzemi hőmérséklet	60 °C / 140 °F
<b>karbogén</b> d64,0-108,0	max. üzemi nyomás	1 MPa / 10 bar / 145 psi
	max. üzemi hőmérséklet	60 °C / 140 °F
<b>nitrogén</b> a d12-54 elgőzölögtető után	max. üzemi nyomás	1,6 MPa / 16 bar / 232,1 psi
	max. üzemi hőmérséklet	60 °C / 140 °F
<b>nitrogén</b> d64,0-108,0	max. üzemi nyomás	1 MPa / 10 bar / 145 psi
	max. üzemi hőmérséklet	60 °C / 140 °F
<b>hidrogén</b> d12-108,0	max. üzemi nyomás	0,5 MPa / 5 bar / 72,5 psi
	max. üzemi hőmérséklet	60 °C / 140 °F
<b>szén-dioxid</b> száraz d12-54	max. üzemi nyomás	1,6 MPa / 16 bar / 232,1 psi
	max. üzemi hőmérséklet	60 °C / 140 °F
<b>szén-dioxid</b> d64,0-108,0	max. üzemi nyomás	1 MPa / 10 bar / 145 psi
	max. üzemi hőmérséklet	60 °C / 140 °F
<b>szén-monoxid</b> nemesacél alkatrészek nem megengedettek d12-54	max. üzemi nyomás	1,6 MPa / 16 bar / 232,1 psi
	max. üzemi hőmérséklet	60 °C / 140 °F
<b>szén-monoxid</b> d64,0-108,0	max. üzemi nyomás	1 MPa / 10 bar / 145 psi
	max. üzemi hőmérséklet	60 °C / 140 °F
<b>védőgáz (száraz / hegesztési védőgáz)</b> argon + szén-dioxid (például Corgon) d12-54	max. üzemi nyomás	1,6 MPa / 16 bar / 232,1 psi
	max. üzemi hőmérséklet	60 °C / 140 °F
<b>védőgáz (száraz / hegesztési védőgáz)</b> d64,0-108,0	max. üzemi nyomás	1 MPa / 10 bar / 145 psi
	max. üzemi hőmérséklet	60 °C / 140 °F

**rendszernev:** Easytop, **csatlakozó anyaga:** vörösöntvény, **tömítőelem:** menetes csatlakozás, **modellszám:** 2270.1,2270.2,2275.1,2275.2,2275.5,2275.6

Alkalmazási területek	tulajdonságok	értékek
<b>kripton</b> d12-54	max. üzemi nyomás	1,6 MPa / 16 bar / 232,1 psi
	max. üzemi hőmérséklet	60 °C / 140 °F
<b>kripton</b> d64,0-108,0	max. üzemi nyomás	1 MPa / 10 bar / 145 psi
	max. üzemi hőmérséklet	60 °C / 140 °F
<b>neon</b> d12-54	max. üzemi nyomás	1,6 MPa / 16 bar / 232,1 psi
	max. üzemi hőmérséklet	60 °C / 140 °F
<b>neon</b> d64,0-108,0	max. üzemi nyomás	1 MPa / 10 bar / 145 psi
	max. üzemi hőmérséklet	60 °C / 140 °F
<b>xenon</b> d12-54	max. üzemi nyomás	1,6 MPa / 16 bar / 232,1 psi
	max. üzemi hőmérséklet	60 °C / 140 °F
<b>xenon</b> d64,0-108,0	max. üzemi nyomás	1 MPa / 10 bar / 145 psi
	max. üzemi hőmérséklet	60 °C / 140 °F
<b>szintetikus levegő</b> d12-54	max. üzemi nyomás	1,6 MPa / 16 bar / 232,1 psi
	max. üzemi hőmérséklet	60 °C / 140 °F
<b>szintetikus levegő</b> d64,0-108,0	max. üzemi nyomás	1 MPa / 10 bar / 145 psi
	max. üzemi hőmérséklet	60 °C / 140 °F
<b>etanol</b>	max. üzemi nyomás	1,6 MPa / 16 bar / 232,1 psi
	max. üzemi hőmérséklet	25 °C / 77 °F
<b>kondenzátum</b> vízgőztől szennyeződések nélkül	max. üzemi nyomás	1,6 MPa / 16 bar / 232,1 psi
	max. üzemi hőmérséklet	110 °C / 230 °F
<b>acetone</b> folyékony	max. üzemi nyomás	0,5 MPa / 5 bar / 72,5 psi
	min. üzemi hőmérséklet	-10 °C / 14 °F
	max. üzemi hőmérséklet	40 °C / 104 °F
<b>fermentációs fűtés</b> szubsztrátum hőmérséklete: 65 °C	max. üzemi nyomás	1 MPa / 10 bar / 145 psi
	max. üzemi hőmérséklet	105 °C / 221 °F

**rendszernev:** Easytop, **csatlakozó anyaga:** vörösöntvény, **tömítőelem:** EPDM, **modellszám:** 2242,2278

Alkalmazási területek	tulajdonságok	értékek
<b>Ivóvíz</b>  pH-érték $\geq 7,4$ pH-érték 7,0 és 7,4 között, max. 1,5 mg/l összes szerves széntartalom mellett követelmények az ivóvizekre vonatkozó, DIN 50 930-6 jelű szabvány szerint	max. üzemi nyomás	1,6 MPa / 16 bar / 232,1 psi
	max. üzemi hőmérséklet	110 °C / 230 °F
<b>hűtővíz (zárt keringtetés)</b>	max. üzemi nyomás	1,6 MPa / 16 bar / 232,1 psi
	min. üzemi hőmérséklet	-25 °C / -13 °F
	max. üzemi hőmérséklet	110 °C / 230 °F
<b>kútvíz</b>  követelmények az ivóvizekre vonatkozó szabványok szerint	max. üzemi nyomás	1,6 MPa / 16 bar / 232,1 psi
	max. üzemi hőmérséklet	110 °C / 230 °F
<b>Fűtési rendszerek</b>  a DIN EN 12 828 szerint	max. üzemi nyomás	1,6 MPa / 16 bar / 232,1 psi
	max. üzemi hőmérséklet	105 °C / 221 °F
<b>fagyálló szerek</b>  Antifrogén N / Clariant Antifrogén L / Clariant Antifrogén Sol (napenergiát hasznosító rendszerek) / Clariant etilén-glikol (etán-1,2-diol) propilén-glikol (1,2 propándiol) Tyfoxit – Tyforop-Chemie Tyfocor – Tyforop-Chemie ötvözetlen acélcsövek korrózióvédelme az AGI Q151 szerint	max. üzemi nyomás	1,6 MPa / 16 bar / 232,1 psi
	min. üzemi hőmérséklet	-25 °C / -13 °F
	max. üzemi hőmérséklet	110 °C / 230 °F
<b>pálmaolajos fűtés</b>	max. üzemi nyomás	1 MPa / 10 bar / 145 psi
	max. üzemi hőmérséklet	90 °C / 194 °F
<b>etanol</b>	max. üzemi nyomás	1,6 MPa / 16 bar / 232,1 psi
	max. üzemi hőmérséklet	25 °C / 77 °F
<b>kondenzátum</b>  vízgőztől szennyeződések nélkül	max. üzemi nyomás	1,6 MPa / 16 bar / 232,1 psi
	max. üzemi hőmérséklet	110 °C / 230 °F
<b>acetón</b>  folyékony	max. üzemi nyomás	0,5 MPa / 5 bar / 72,5 psi
	min. üzemi hőmérséklet	-10 °C / 14 °F
	max. üzemi hőmérséklet	40 °C / 104 °F

**rendszernev:** Easytop, **csatlakozó anyaga:** nemesacél, **tömítőelem:** EPDM, **modellszám:** 2370

Alkalmazási területek	tulajdonságok	értékek
<b>Ivóvíz</b>  pH-érték $\geq 7,4$ pH-érték 7,0 és 7,4 között, max. 1,5 mg/l összes szerves széntartalom mellett követelmények az ivóvizekre vonatkozó, DIN 50 930-6 jelű szabvány szerint	max. üzemi nyomás	1,6 MPa / 16 bar / 232,1 psi
	max. üzemi hőmérséklet	110 °C / 230 °F
<b>megtisztított víz (nem ivóvíz)</b>  nyitott rendszer teljesen sótalanított deionizált ásványi sóktól mentes desztillált	max. üzemi nyomás	1,6 MPa / 16 bar / 232,1 psi
	max. üzemi hőmérséklet	110 °C / 230 °F
<b>hűtővíz (zárt keringtetés)</b>	max. üzemi nyomás	1,6 MPa / 16 bar / 232,1 psi
	min. üzemi hőmérséklet	-25 °C / -13 °F
	max. üzemi hőmérséklet	110 °C / 230 °F
<b>kútvíz</b>  követelmények az ivóvizekre vonatkozó szabványok szerint	max. üzemi nyomás	1,6 MPa / 16 bar / 232,1 psi
	max. üzemi hőmérséklet	110 °C / 230 °F
<b>Fűtési rendszerek</b>  a DIN EN 12 828 szerint	max. üzemi nyomás	1,6 MPa / 16 bar / 232,1 psi
	max. üzemi hőmérséklet	105 °C / 221 °F
<b>fagyálló szerek</b>  Antifrogén N / Clariant Antifrogén L / Clariant Antifrogén Sol (napenergiát hasznosító rendszerek) / Clariant etilén-glikol (etán-1,2-diol) propilén-glikol (1,2 propándiol) Tyfoxit – Tyforop-Chemie Tyfocor – Tyforop-Chemie	max. üzemi nyomás	1,6 MPa / 16 bar / 232,1 psi
	min. üzemi hőmérséklet	-25 °C / -13 °F
	max. üzemi hőmérséklet	110 °C / 230 °F
<b>pálmaolajos fűtés</b>	max. üzemi nyomás	1 MPa / 10 bar / 145 psi
	max. üzemi hőmérséklet	90 °C / 194 °F
<b>sűrített levegő</b>  olajkoncentráció $\leq 25 \text{ mg/m}^3$ d12-108,0	max. üzemi nyomás	1,6 MPa / 16 bar / 232,1 psi
	max. üzemi hőmérséklet	60 °C / 140 °F
<b>argon</b>  d12-54	max. üzemi nyomás	1,6 MPa / 16 bar / 232,1 psi
	max. üzemi hőmérséklet	60 °C / 140 °F
<b>argon</b>  d64,0-108,0	max. üzemi nyomás	1 MPa / 10 bar / 145 psi
	max. üzemi hőmérséklet	60 °C / 140 °F
<b>karbogén</b>  szén-dioxid + száraz oxigén d12-54	max. üzemi nyomás	1,6 MPa / 16 bar / 232,1 psi
	max. üzemi hőmérséklet	60 °C / 140 °F








**rendszernev:** Easytop, **csatlakozó anyaga:** nemesacél, **tömítőelem:** EPDM, **modellszám:** 2370

Alkalmazási területek	tulajdonságok	értékek
<b>karbogén</b> d64,0–108,0	max. üzemi nyomás	1 MPa / 10 bar / 145 psi
	max. üzemi hőmérséklet	60 °C / 140 °F
<b>nitrogén</b> a d12–54 elgőzölögtes után	max. üzemi nyomás	1,6 MPa / 16 bar / 232,1 psi
	max. üzemi hőmérséklet	60 °C / 140 °F
<b>nitrogén</b> d64,0–108,0	max. üzemi nyomás	1 MPa / 10 bar / 145 psi
	max. üzemi hőmérséklet	60 °C / 140 °F
<b>hidrogén</b> d12–108,0	max. üzemi nyomás	0,5 MPa / 5 bar / 72,5 psi
	max. üzemi hőmérséklet	60 °C / 140 °F
<b>szén-dioxid</b> száraz d12–54	max. üzemi nyomás	1,6 MPa / 16 bar / 232,1 psi
	max. üzemi hőmérséklet	60 °C / 140 °F
<b>szén-dioxid</b> d64,0–108,0	max. üzemi nyomás	1 MPa / 10 bar / 145 psi
	max. üzemi hőmérséklet	60 °C / 140 °F
<b>elővákuum</b> P (abszolút) = 1 hPa	max. üzemi hőmérséklet	70 °C / 158 °F
<b>védőgáz (száraz / hegesztési védőgáz)</b> argon + szén-dioxid (például Corgon) d12–54	max. üzemi nyomás	1,6 MPa / 16 bar / 232,1 psi
	max. üzemi hőmérséklet	60 °C / 140 °F
<b>védőgáz (száraz / hegesztési védőgáz)</b> d64,0–108,0	max. üzemi nyomás	1 MPa / 10 bar / 145 psi
	max. üzemi hőmérséklet	60 °C / 140 °F
<b>dinitrogén-oxid (kéjgáz)</b> d12–54	max. üzemi nyomás	1,6 MPa / 16 bar / 232,1 psi
	max. üzemi hőmérséklet	60 °C / 140 °F
<b>dinitrogén-oxid (kéjgáz)</b> d64,0–108,0	max. üzemi nyomás	1 MPa / 10 bar / 145 psi
	max. üzemi hőmérséklet	60 °C / 140 °F
<b>kripton</b> d12–54	max. üzemi nyomás	1,6 MPa / 16 bar / 232,1 psi
	max. üzemi hőmérséklet	60 °C / 140 °F
<b>kripton</b> d64,0–108,0	max. üzemi nyomás	1 MPa / 10 bar / 145 psi
	max. üzemi hőmérséklet	60 °C / 140 °F
<b>neon</b> d12–54	max. üzemi nyomás	1,6 MPa / 16 bar / 232,1 psi
	max. üzemi hőmérséklet	60 °C / 140 °F
<b>neon</b> d64,0–108,0	max. üzemi nyomás	1 MPa / 10 bar / 145 psi
	max. üzemi hőmérséklet	60 °C / 140 °F
<b>xenon</b> d12–54	max. üzemi nyomás	1,6 MPa / 16 bar / 232,1 psi
	max. üzemi hőmérséklet	60 °C / 140 °F

**rendszernev:** Easytop, **csatlakozó anyaga:** nemesacél, **tömítőelem:** EPDM, **modellszám:** 2370



Alkalmazási területek	tulajdonságok	értékek
<b>xenon</b> d64,0–108,0	max. üzemi nyomás	1 MPa / 10 bar / 145 psi
	max. üzemi hőmérséklet	60 °C / 140 °F
<b>szintetikus levegő</b> d12–54	max. üzemi nyomás	1,6 MPa / 16 bar / 232,1 psi
	max. üzemi hőmérséklet	60 °C / 140 °F
<b>szintetikus levegő</b> d64,0–108,0	max. üzemi nyomás	1 MPa / 10 bar / 145 psi
	max. üzemi hőmérséklet	60 °C / 140 °F
<b>karbamidoldat</b> max. koncentráció: 40%	max. üzemi nyomás	1 MPa / 10 bar / 145 psi
	max. üzemi hőmérséklet	40 °C / 104 °F
<b>etanol</b>	max. üzemi nyomás	1,6 MPa / 16 bar / 232,1 psi
	max. üzemi hőmérséklet	25 °C / 77 °F
<b>metanol</b> Vigyázat, mérgező!	max. üzemi nyomás	1,6 MPa / 16 bar / 232,1 psi
	max. üzemi hőmérséklet	25 °C / 77 °F
<b>kondenzátum</b> kondenzációs gázkazánoktól, nem pedig kondenzációs olajkazanoktól	max. üzemi nyomás	1,6 MPa / 16 bar / 232,1 psi
	max. üzemi hőmérséklet	110 °C / 230 °F
<b>kondenzátum</b> vízgőztől	max. üzemi nyomás	1,6 MPa / 16 bar / 232,1 psi
	max. üzemi hőmérséklet	110 °C / 230 °F
<b>nátronlúg</b> 50%-os vizes oldat	max. üzemi nyomás	1 MPa / 10 bar / 145 psi
	max. üzemi hőmérséklet	60 °C / 140 °F
<b>aceton</b> folyékony	max. üzemi nyomás	0,5 MPa / 5 bar / 72,5 psi
	min. üzemi hőmérséklet	-10 °C / 14 °F
	max. üzemi hőmérséklet	40 °C / 104 °F
<b>fermentációs fűtés</b> szubsztrátum hőmérséklete: 65 °C	max. üzemi nyomás	1 MPa / 10 bar / 145 psi
	max. üzemi hőmérséklet	105 °C / 221 °F

## Engedélyek

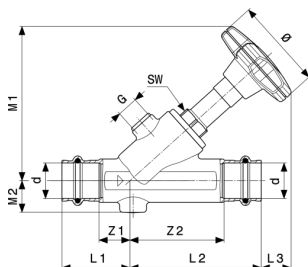
	<b>SAI Watermark Certificate of Conformity - Level 1</b> Recirculation Valve
	<b>SAI Certificate of Conformity</b> 372:2020
BELGAQUA	<b>BELGAQUA Certificate</b> Easytop
BELGAQUA	<b>BELGAQUA Certificate</b> Easytop Inox
AMTEC	<b>AMTEC Certificate</b> Megapress S, steel ball valve type 4375.8
AMTEC	<b>AMTEC Certificate</b> Easytop, model 2370
	<b>DVGW type examination certificate</b> Easytop-ball valve
	<b>DVGW type examination certificate</b> Easytop-slanted seat valve
	<b>DVGW type examination certificate</b> Easytop-CRV-slanted seat valve
	<b>DVGW type examination certificate</b> Easytop-backflow preventer
	<b>DVGW type examination certificate</b> Easytop-free-flow valve

	<p><b>DVGW type examination certificate</b> Easytop circulation valve S/E thermostatic</p>
	<p><b>DVGW type examination certificate</b> Easytop Concealed straight seat valve</p>
	<p><b>DVGW type examination certificate</b> Easytop-sampling valve</p>
	<p><b>DVGW type examination certificate</b> Easytop Inox-slanted seat valve</p>
	<p><b>DVGW type examination certificate</b> Easytop Inox-ball valve</p>
	<p><b>DVGW type examination certificate</b> Easytop Inox-backflow preventer</p>
	<p><b>DVGW type examination certificate</b> Easytop Inox-CRV- slanted seat valve</p>
	<p><b>DVGW type examination certificate</b> Easytop XL-slanted seat valve</p>
	<p><b>DVGW type examination certificate</b> Easytop XL-backflow preventer</p>
	<p><b>DVGW type examination certificate</b> Easytop XL-CRV slanted seat valve</p>
<p>MPA NRW</p>	<p><b>General building supervision certificate</b> ball valve Easytop</p>



MPA NRW	<b>General building supervision certificate</b> Free-flow valve
	<b>ETA Certificate</b> Easytop
EMI	<b>EMI Nemzeti Műszaki Ertekezés</b> Profipress, Easytop, Sanpress Inox, Pexfit Pro Fosta, Smartpress, Rotguss- Gewindeverbinder
EMI	<b>EMI Certificate of Constancy of Performance</b> Easytop
	<b>KIWA Product certificate</b> Easytop, Easytop Inox
EITS	<b>EITS Technical Approval</b> Easytop

# Befoglaló méretek

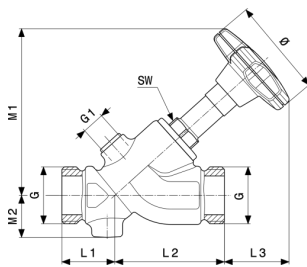


**Easytop ferde ülésű szelep  
modellszám 2237.5**

cikkszám	DN	d	Z1	Z2	L1	L2	L3	M1	M2	Ø
<b>756 864</b>	15	15	15	46	37	68	19	84	16	60
<b>756 871</b>	15	18	15	46	37	68	19	84	18	60
<b>756 888</b>	20	22	20	60	43	83	17	96	20	60
<b>756 895</b>	25	28	23	66	46	89	31	115	23	73
<b>756 901</b>	32	35	25	80	50	105	32	131	27	73
<b>756 918</b>	40	42	29	84	65	120	41	154	31	98
<b>756 925</b>	50	54	30	105	70	145	43	178	37	98

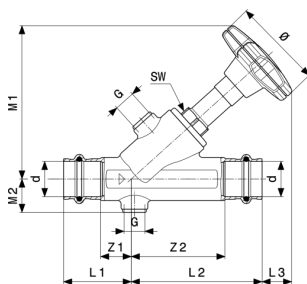
cikkszám	DN	d	G	SW
<b>756 864</b>	15	15	¼	19
<b>756 871</b>	15	18	¼	19
<b>756 888</b>	20	22	¼	19
<b>756 895</b>	25	28	¼	27
<b>756 901</b>	32	35	¼	27
<b>756 918</b>	40	42	¼	39
<b>756 925</b>	50	54	¼	32

SW = kulcsnyílás


**Easytop ferde ülésű szelep  
modellszám 2237.3**

cikkszám	DN	G	L1	L2	L3	M1	M2	Ø	G1	SW
<b>756 932</b>	15	¾	27	54	32	83	22	60	¼	19
<b>756 949</b>	20	1	31	64	36	96	25	60	¼	19
<b>756 956</b>	25	1¼	35	76	46	116	28	73	¼	27
<b>756 963</b>	32	1½	37	93	48	134	32	73	¼	27
<b>756 970</b>	40	1¾	42	103	61	157	37	98	¼	32
<b>756 987</b>	50	2¾	49	126	66	182	42	98	¼	32

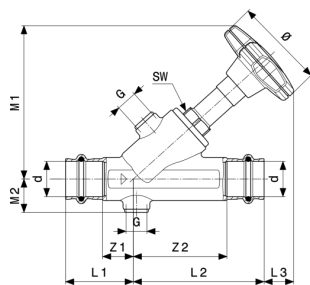
G = G (hengeres csavarmenet)  
SW = kulcsnyílás


**Easytop KRV ferde ülésű szelep  
modellszám 2238.5**

cikkszám	DN	Z1	Z2	L1	L2	L3	M1	M2	Ø	G
<b>757 199</b>	15	15	46	37	68	20	85	17	60	¼
<b>757 205</b>	15	15	46	37	68	20	85	19	60	¼
<b>757 212</b>	20	20	60	43	83	17	96	21	60	¼
<b>757 229</b>	25	23	66	46	89	32	116	24	73	¼
<b>757 236</b>	32	25	80	50	105	33	131	28	73	¼
<b>757 243</b>	40	29	84	65	120	36	149	32	98	¼
<b>757 250</b>	50	30	105	70	145	35	171	38	98	¼

cikkszám	DN	SW
<b>757 199</b>	15	19
<b>757 205</b>	15	19
<b>757 212</b>	20	19

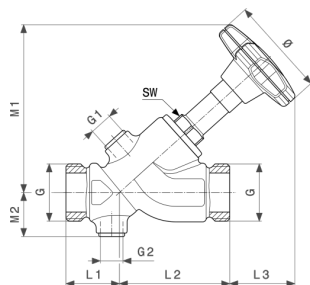
SW = kulcsnyílás



**Easytop KRV ferde ülésű szelep  
modellszám 2238.5**

cikkszám	DN	SW
<b>757 229</b>	25	27
<b>757 236</b>	32	27
<b>757 243</b>	40	32
<b>757 250</b>	50	32

SW = kulcsnyílás

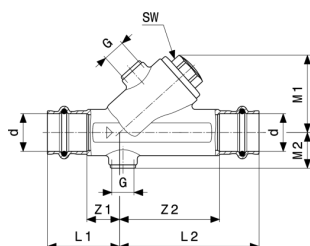


**Easytop KRV ferde ülésű szelep  
modellszám 2238.3**

cikkszám	DN	G	L1	L2	L3	M1	M2	Ø	G1	G2
<b>757 267</b>	15	¾	27	54	34	85	23	60	¼	¼
<b>757 274</b>	20	1	31	64	36	96	26	60	¼	¼
<b>757 281</b>	25	1¼	35	76	48	118	29	73	¼	¼
<b>757 298</b>	32	1½	37	93	49	134	33	73	¼	¼
<b>757 304</b>	40	1¾	42	103	56	152	38	98	¼	¼
<b>757 311</b>	50	2%	49	126	59	175	43	98	¼	¼

cikkszám	DN	G	SW
<b>757 267</b>	15	¾	19
<b>757 274</b>	20	1	19
<b>757 281</b>	25	1¼	27
<b>757 298</b>	32	1½	27
<b>757 304</b>	40	1¾	32
<b>757 311</b>	50	2%	32

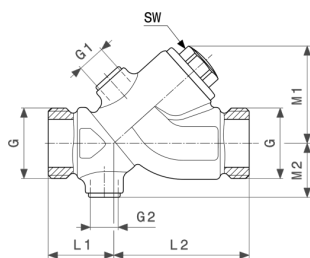
G = G (hengeres csavarmenet)  
SW = kulcsnyílás



**Easytop visszacsapó szelep  
modellszám 2239.4**

cikkszám	DN	d	Z1	Z2	L1	L2	M1	M2	G	SW
<b>757 526</b>	15	15	15	46	37	68	41	17	¼	19
<b>757 533</b>	15	18	15	46	37	68	41	19	¼	19
<b>757 540</b>	20	22	20	60	43	83	46	21	¼	19
<b>757 557</b>	25	28	23	66	46	89	59	24	¼	27
<b>757 564</b>	32	35	25	80	50	105	67	28	¼	27
<b>757 571</b>	40	42	29	84	65	120	78	32	¼	32
<b>757 588</b>	50	54	30	105	70	145	90	38	¼	32

SW = kulcsnyílás

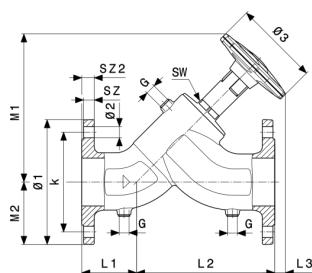


**Easytop visszacsapó szelep  
modellszám 2239.3**

cikkszám	DN	G	L1	L2	M1	M2	G1	SW	G2
<b>757 595</b>	15	¾	27	54	40	23	¼	19	¼
<b>757 601</b>	20	1	31	64	46	26	¼	19	¼
<b>757 618</b>	25	1¼	35	76	61	29	¼	27	¼
<b>757 625</b>	32	1½	37	93	70	33	¼	27	¼
<b>757 632</b>	40	1¾	42	103		38	¼	32	¼
<b>757 649</b>	50	2¾	49	126	94	43	¼	32	¼

G = G (hengeres csavarmenet)

SW = kulcsnyílás

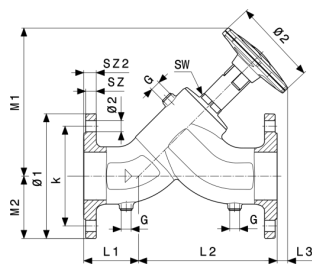


**Easytop XL ferde ülésű szelep  
modellszám 2237.5XL**

cikkszám	DN	G	n	L1	L2	L3	M1	M2	Ø1	Ø2
<b>757 052</b>	50	¼	4	55	175	16	194	83	165	18
<b>757 069</b>	65	¾	8	84	206	34	240	93	185	18
<b>757 076</b>	80	¾	8	88	222	29	250	100	200	18
<b>757 083</b>	100	¾	8	90	260	0	259	110	220	18

cikkszám	DN	G	n	Ø3	SZ	SZ2	k	SW
<b>757 052</b>	50	¼	4	98	15	18	125	32
<b>757 069</b>	65	¾	8	139	15	18	145	40
<b>757 076</b>	80	¾	8	139	17	20	160	40
<b>757 083</b>	100	¾	8	139	17	20	180	40

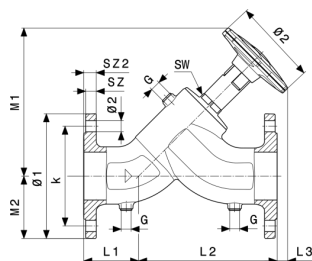
G = G (hengeres csavarmenet)  
 n = furatszám  
 k = furat kör-Ø  
 SW = kulcsnyílás



**Easytop XL KRV ferde ülésű szelep  
modellszám 2238.5XL**

cikkszám	DN	G	n	L1	L2	L3	M1	M2	Ø1	Ø2
<b>757 380</b>	50	¼	4	55	175	9	186	83	165	18
<b>757 397</b>	65	¾	8	84	206	28	233	93	185	18
<b>757 403</b>	80	¾	8	88	222	23	244	100	200	18
<b>757 410</b>	100	¾	8	90	260		253	110	220	18

G = G (hengeres csavarmenet)  
 n = furatszám  
 k = furat kör-Ø  
 SW = kulcsnyílás



**Easytop XL KRV ferde ülésű szelep  
modellszám 2238.5XL**

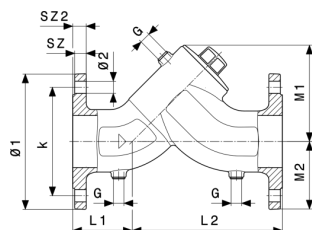
cikkszám	DN	G	n	Ø3	SZ	SZ2	k	SW
<b>757 380</b>	50	¼	4	98	15	18	125	32
<b>757 397</b>	65	⅜	8	139	15	18	145	40
<b>757 403</b>	80	⅜	8	139	17	20	160	140
<b>757 410</b>	100	⅜	8	139	17	20	180	40

G = G (hengeres csavarmenet)

n = furatszám

k = furat kör-Ø

SW = kulcsnyílás



**Easytop XL visszacsapó szelep  
modellszám 2239.4XL**

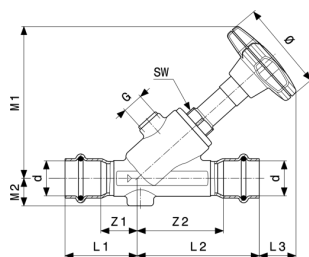
cikkszám	DN	G	n	L1	L2	M1	M2	Ø1	Ø2	SZ
<b>757 717</b>	50	¼	4	55	175	103	83	165	18	15
<b>757 724</b>	65	⅜	8	84	206	130	93	185	18	15
<b>757 731</b>	80	⅜	8	88	222	143	100	200	18	17
<b>757 748</b>	100	⅜	8	90	260	161	110	220	18	17

cikkszám	DN	G	n	SZ2	SW
<b>757 717</b>	50	¼	4	18	32
<b>757 724</b>	65	⅜	8	18	40
<b>757 731</b>	80	⅜	8	20	40
<b>757 748</b>	100	⅜	8	20	40

G = G (hengeres csavarmenet)

n = furatszám

SW = kulcsnyílás

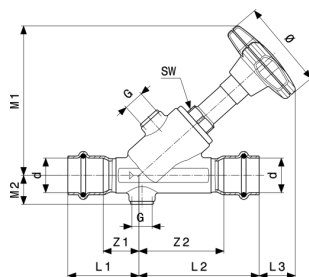


**Easytop Inox ferde ülésű szelep**  
- rozsdamentes acél  
**modellszám 2337.5**

cikkszám	DN	d	Z1	Z2	L1	L2	L3	M1	M2	Ø
<b>757 854</b>	15	15	15	41	39	65	22	84	16	60
<b>757 861</b>	15	18	21	47	43	69	18	84	16	60
<b>757 878</b>	20	22	23	55	46	78	22	96	18	60
<b>757 885</b>	25	28	25	64	49	88	33	115	21	73
<b>757 892</b>	32	35	29	78	55	104	34	131	25	73
<b>757 908</b>	40	42	33	88	69	124	37	154	28	98
<b>757 915</b>	50	54	40	106	80	146	42	178	34	98

cikkszám	DN	d	G	SW
<b>757 854</b>	15	15	¼	19
<b>757 861</b>	15	18	¼	19
<b>757 878</b>	20	22	¼	19
<b>757 885</b>	25	28	¼	27
<b>757 892</b>	32	35	¼	27
<b>757 908</b>	40	42	¼	32
<b>757 915</b>	50	54	¼	32

SW = kulcsnyílás

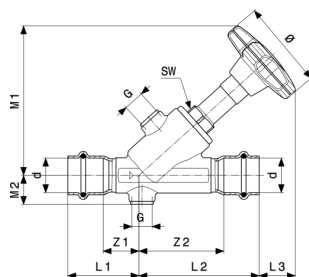


**Easytop Inox KRV ferde ülésű szelep**  
- rozsdamentes acél  
**modellszám 2338.5**

cikkszám	DN	d	Z1	Z2	L1	L2	L3	M1	M2	Ø
<b>757 922</b>	15	15	15	41	39	65	24	85	18	60
<b>757 939</b>	15	18	21	47	43	69	20	85	18	60
<b>757 946</b>	20	22	23	55	46	78	22	96	19	60

SW = kulcsnyílás



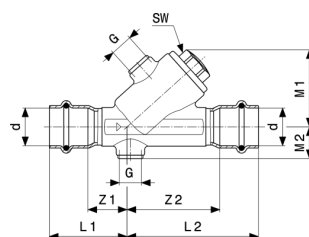


**Easytop Inox KRV ferde ülésű szelep**  
- rozsdamentes acél  
**modellszám 2338.5**

cikkszám	DN	d	Z1	Z2	L1	L2	L3	M1	M2	Ø
<b>757 953</b>	25	28	25	64	49	88	33	116	22	73
<b>757 960</b>	32	35	29	78	55	104	34	131	26	73
<b>757 977</b>	40	42	33	88	69	124	32	149	29	98
<b>757 984</b>	50	54	40	106	80	146	34	171	35	98

cikkszám	DN	d	G	SW
<b>757 922</b>	15	15	¼	19
<b>757 939</b>	15	18	¼	19
<b>757 946</b>	20	22	¼	19
<b>757 953</b>	25	28	¼	27
<b>757 960</b>	32	35	¼	27
<b>757 977</b>	40	42	¼	32
<b>757 984</b>	50	54	¼	32

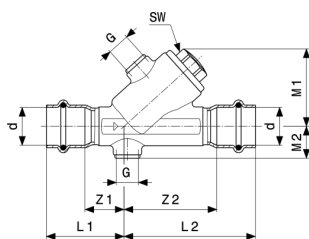
SW = kulcsnyílás



**Easytop Inox visszacsapó szelep**  
- rozsdamentes acél  
**modellszám 2339.4**

cikkszám	DN	d	Z1	Z2	L1	L2	M1	M2	G	SW
<b>757 991</b>	15	15	15	41	39	65	41	18	¼	19
<b>758 004</b>	15	18	21	47	43	69	41	18	¼	19
<b>758 011</b>	20	22	23	55	46	78	46	19	¼	19
<b>758 028</b>	25	28	25	64	49	88	59	22	¼	27
<b>758 035</b>	32	35	29	78	55	104	67	26	¼	27
<b>758 042</b>	40	42	33	88	69	124	78	29	¼	32

SW = kulcsnyílás



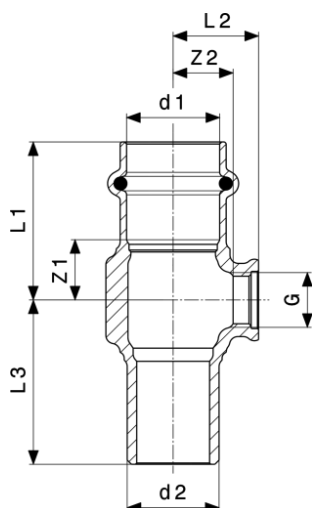
### Easytop Inox visszacsapó szelep

- rozsdamentes acél

**modellszám 2339.4**

cikkszám	DN	d	Z1	Z2	L1	L2	M1	M2	G	SW
<b>758 059</b>	50	54	40	106	80	146	90	35	¼	32

SW = kulcsnyílás



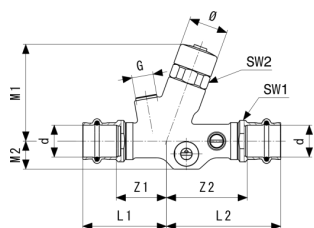
### Sanpress T-idom

- vörösöntvény vagy szilíciumbronz

**modellszám 2217.4**

cikkszám	d1	G	d2	Z1	Z2	L1	L2	L3
<b>705 596</b>	15	¼	15	14	11	36	18	38
<b>705 602</b>	18	¼	18	14	12	36	19	38
<b>705 619</b>	22	¼	22	15	14	38	21	40
<b>705 626</b>	28	¼	28	17	17	40	24	41
<b>705 633</b>	35	¼	35	15	21	40	28	44
<b>705 640</b>	42	¼	42	16	26	52	32	61
<b>705 855</b>	54	¼	54	20	33	60	39	65

G = G (hengeres csavarmenet)

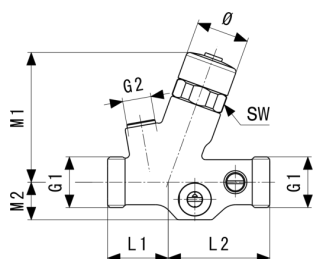


**Easytop cirkulációs beszabályószelep  
modellszám 2281.7**

cikkszám	DN	d	Z1	Z2	L1	L2	M1	M2	SW1	SW2
<b>778 804</b>	15	15	37	58	59	80	68	20	23	26
<b>778 811</b>	15	18	37	58	59	80	68	20	23	26
<b>778 828</b>	20	22	35	57	59	80	68	20	27	26

cikkszám	DN	d	Ø
<b>778 804</b>	15	15	28
<b>778 811</b>	15	18	28
<b>778 828</b>	20	22	28

SW = kulcsnyílás

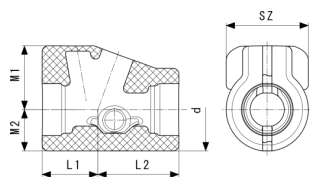


**Easytop cirkulációs beszabályószelep  
- szilíciumbronz  
modellszám 2281.3**

cikkszám	DN	G	L1	L2	M1	M2	SW	Ø
<b>778 873</b>	15	¾	32	53	68	20	26	28
<b>778 880</b>	20	1	36	57	68	20	26	28

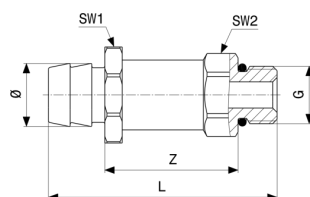
G = G (hengeres csavarmenet)

SW = kulcsnyílás



**Easytop szigetelő héj**  
**modellszám 2210.50**

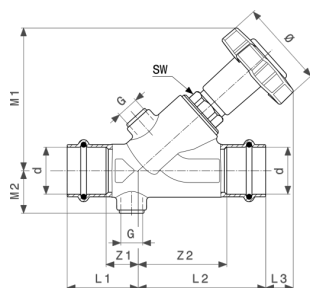
cikkszám	DN-hez	L1	L2	M1	M2	SZ
<b>785 475</b>	15/20	48	69	54	35	70



**Easytop ürtűszelep**  
 - sárgaréz  
**modellszám 2278.8**

cikkszám	G	Z	L	SW1	SW2	Ø
<b>790 752</b>	¼	31	56	22	17	14

G = G (hengeres csavarmenet)  
 SW = kulcsnyílás

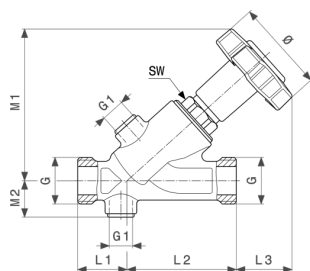


**Easytop cirkulációs beszabályzószep**  
**modellszám 2282**

cikkszám	DN	d	Z1	Z2	L1	L2	L3	M1	M2	Ø
<b>677 084</b>	15	15	17	51	39	73	29	97	20	55
<b>677 091</b>	15	18	17	51	39	73	29	97	20	55
<b>677 107</b>	20	22	20	54	43	77	25	97	22	55
<b>677 114</b>	25	28	20	54	43	77	25	97	26	55

cikkszám	DN	d	G	SW
<b>677 084</b>	15	15	¼	22
<b>677 091</b>	15	18	¼	22
<b>677 107</b>	20	22	¼	22
<b>677 114</b>	25	28	¼	22

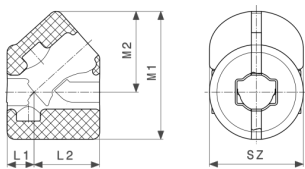
SW = kulcsnyílás



**Easytop cirkulációs beszabályzó szelep  
modellszám 2282.1**

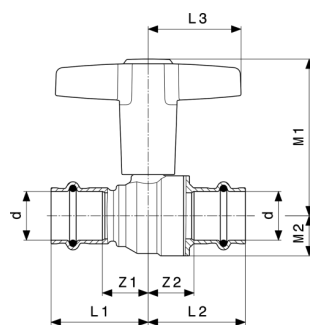
cikkszám	DN	G	L1	L2	L3	M1	M2	Ø	G1	SW
<b>677 121</b>	15	¾	28	62	40	97	20	55	¼	22
<b>677 138</b>	20	1	32	63	39	97	22	55	¼	22
<b>677 145</b>	25	1¼	30	65	37	97	26	55	¼	22

G = G (hengeres csavarmenet)  
SW = kulcsnyílás



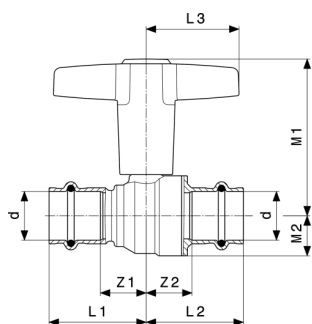
**Easytop szigetelő héj  
modellszám 2210.35**

cikkszám	DN	L1	L2	M1	M2	SZ
<b>688 141</b>	15	19	53	97	62	69
<b>688 653</b>	20	22	53	102	64	75
<b>688 660</b>	25	43	77	114	75	78



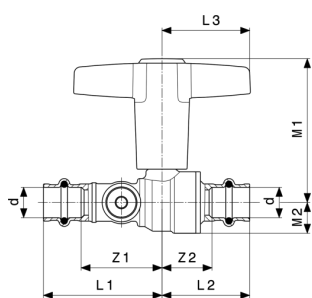
**Easytop gömbcsap  
modellszám 2275**

cikkszám	DN	d	Z1	Z2	L1	L2	L3	M1	M2
<b>746 377</b>	15	15	20	20	42	42	43	69	15
<b>746 384</b>	15	18	20	20	42	42	43	69	15
<b>746 391</b>	20	22	21	20	45	43	43	72	18
<b>746 407</b>	25	28	26	26	49	50	51	91	22



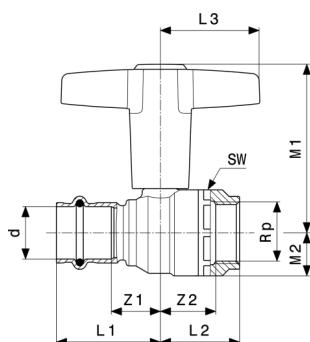
**Easytop gömbcsap  
modellszám 2275**

cikkszám	DN	d	Z1	Z2	L1	L2	L3	M1	M2
<b>746 414</b>	32	35	34	27	59	52	51	97	28
<b>746 421</b>	40	42	37	32	73	68	60	119	34
<b>746 438</b>	50	54	44	38	84	78	60	127	41



**Easytop gömbcsap  
modellszám 2275.3**

cikkszám	DN	d	Z1	Z2	L1	L2	L3	M1	M2
<b>746 681</b>	15	15	35	20	57	42	43	69	15
<b>746 698</b>	15	18	34	20	56	42	43	69	15
<b>746 704</b>	20	22	38	20	62	43	43	72	18
<b>746 711</b>	25	28	43	26	66	50	51	91	22
<b>746 728</b>	32	35	57	27	82	52	51	97	28
<b>746 735</b>	40	42	62	32	98	68	60	119	34
<b>746 742</b>	50	54	70	38	110	78	60	127	42

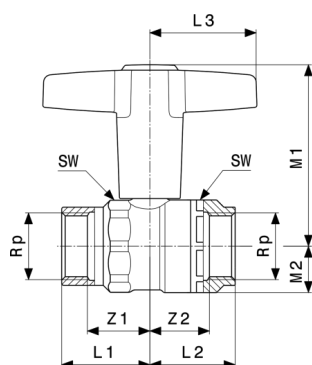


**Easytop gömbcsap  
modellszám 2275.4**

cikkszám	DN	d	Rp	Z1	Z2	L1	L2	L3	M1	M2
<b>746 759</b>	15	15	½	20	24	42	33	43	69	15
<b>746 766</b>	15	18	½	20	24	42	33	43	15	15
<b>746 773</b>	20	22	¾	21	22	45	34	43	72	18
<b>746 780</b>	25	28	1	26	29	49	41	51	91	22
<b>746 797</b>	32	35	1¼	30	34	55	48	51	97	28
<b>746 803</b>	40	42	1½	37	39	73	52	60	119	34
<b>746 810</b>	50	54	2	44	45	84	62	60	127	42

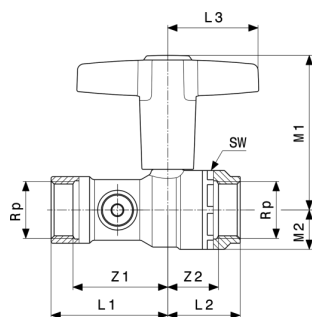
cikkszám	DN	d	Rp	SW
<b>746 759</b>	15	15	½	28
<b>746 766</b>	15	18	½	28
<b>746 773</b>	20	22	¾	35
<b>746 780</b>	25	28	1	43
<b>746 797</b>	32	35	1¼	49
<b>746 803</b>	40	42	1½	57
<b>746 810</b>	50	54	2	70

SW = kulcsnyílás


**Easytop gömbcsap  
modellszám 2275.2**

cikkszám	DN	Rp	Z1	Z2	L1	L2	L3	M1	M2	SW
<b>746 827</b>	15	½	15	18	30	33	43	69	15	28
<b>746 834</b>	20	¾	19	18	35	34	43	72	18	35
<b>746 841</b>	25	1	22	22	41	41	51	92	23	43
<b>746 858</b>	32	1¼	27	26	48	48	51	97	28	49
<b>746 865</b>	40	1½	41	31	63	52	60	119	34	57
<b>746 872</b>	50	2	46	36	72	62	60	127	42	70

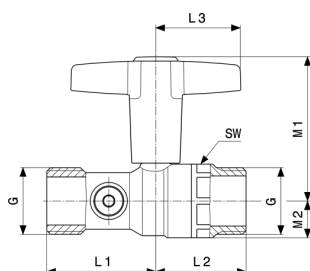
SW = kulcsnyílás


**Easytop gömbcsap  
modellszám 2275.5**

cikkszám	DN	Rp	Z1	Z2	L1	L2	L3	M1	M2	SW
<b>746 889</b>	15	½	36	18	51	33	43	69	15	22
<b>746 896</b>	20	¾	38	18	55	34	43	72	18	35
<b>746 902</b>	25	1	45	22	61	41	51	91	22	43
<b>746 919</b>	32	1¼	47	26	69	48	51	97	28	49
<b>746 926</b>	40	1½	65	31	86	52	60	119	34	57
<b>746 933</b>	50	2	68	10	97	62	60	127	42	70

SW = kulcsnyílás

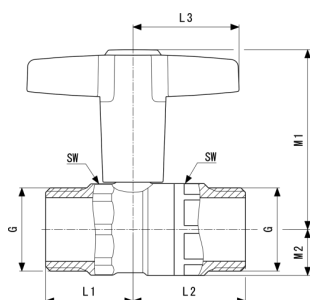



**Easytop gömbcsap  
modellszám 2275.6**

cikkszám	DN	G	L1	L2	L3	M1	M2	SW
<b>747 008</b>	15	¾	51	45	43	69	15	28
<b>747 015</b>	20	1	55	45	43	72	18	35
<b>747 022</b>	25	1¼	61	51	51	91	22	42
<b>747 039</b>	32	1½	69	55	51	97	28	49
<b>747 046</b>	40	1¾	84	59	60	119	34	54
<b>747 053</b>	50	2¾	94	67	60	127	42	70

G = G (hengeres csavarmenet)

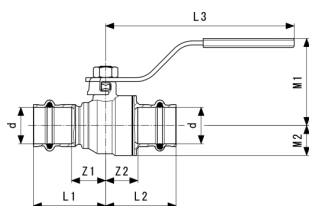
SW = kulcsnyílás


**Easytop gömbcsap  
modellszám 2275.1**

cikkszám	DN	G	L1	L2	L3	M1	M2	SW
<b>746 940</b>	15	¾	30	45	43	69	15	28
<b>746 957</b>	20	1	35	45	43	72	18	35
<b>746 964</b>	25	1¼	41	51	51	91	22	42
<b>746 971</b>	32	1½	48	55	51	97	28	49
<b>746 988</b>	40	1¾	60	59	60	119	34	54
<b>746 995</b>	50	2¾	69	67	60	126	42	70

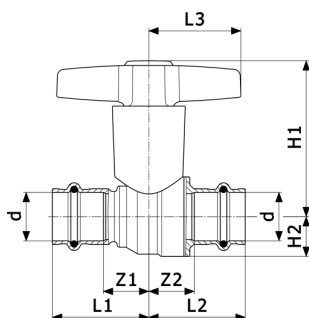
G = G (hengeres csavarmenet)

SW = kulcsnyílás



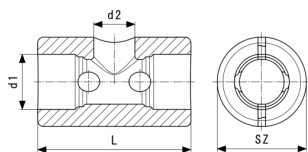
**Easytop gömbcsap**  
- szilíciumbronz  
**modellszám 2275.10**

cikkszám	Z1	Z2	L1	L2	L3	M1	M2
<b>774 851</b>	20	20	42	42	116	51	15
<b>774 868</b>	20	20	42	42	116	51	15
<b>774 875</b>	21	20	45	43	116	53	18
<b>774 882</b>	26	26	49	50	147	63	22
<b>774 899</b>	30	27	55	52	147	68	28
<b>774 905</b>	37	32	73	68	156	77	34
<b>774 912</b>	44	38	84	78	156	84	42



**Easytop gömbcsap**  
- szilíciumbronz  
**modellszám 2275CO**

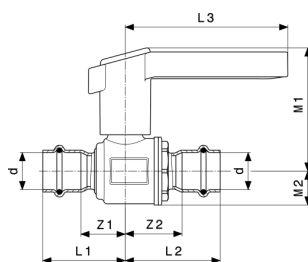
cikkszám	DN	d	Z1	Z2	L1	L2	L3	M1	M2
<b>746 445</b>	15	15	20	20	42	42	43	69	15
<b>746 551</b>	15	18	20	20	42	42	43	69	15
<b>746 568</b>	20	22	21	20	45	43	43	72	18
<b>746 575</b>	25	28	26	26	49	50	51	91	22
<b>746 582</b>	32	35	30	27	55	52	51	97	28
<b>746 599</b>	40	42	37	32	73	68	60	119	34
<b>746 605</b>	50	54	44	38	84	78	60	127	42



**Easytop szigetelő héj**  
**modellszám 2275.90**

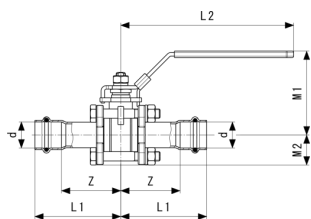
cikkszám	DN-hez	d2	d1	L	SZ
<b>747 435</b>	15	27	38	115	62
<b>747 442</b>	20	27	47	130	78
<b>747 459</b>	25	43	57	160	93
<b>747 466</b>	32	43	67	168	102
<b>747 473</b>	40	44	68	198	115
<b>747 480</b>	50	44	87	220	153

d = külső csőátmérő



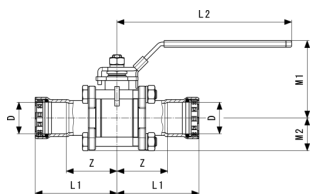
**Easytop Inox gömbcsap**  
**modellszám 2370**

cikkszám	DN	d	Z1	Z2	L1	L2	L3	M1	M2
<b>554 729</b>	15	15	16	23	40	47	98	73	17
<b>554 736</b>	15	18	22	29	44	51	98	73	17
<b>554 743</b>	20	22	27	34	50	57	98	74	21
<b>554 750</b>	25	28	29	39	53	63	113	89	24
<b>554 767</b>	32	35	37	44	63	70	113	100	31
<b>554 774</b>	40	42	47	46	83	82	119	125	37
<b>554 781</b>	50	54	50	55	90	96	119	133	45



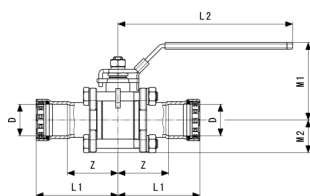
**Easytop gömbcsap**  
- rozsdamentes acél  
**modellszám 2375.8**

cikkszám	d	DN	Z	L1	L2	M1	M2
<b>766 764</b>	15	15	45	67	101	58	23
<b>766 771</b>	18	15	45	67	101	58	23
<b>766 788</b>	22	20	51	74	153	72	25
<b>766 795</b>	28	25					
<b>766 801</b>	35	32	58	84	190	85	35
<b>766 818</b>	42	40	77	113	190	91	39
<b>766 825</b>	54	50	83	123	190	99	46



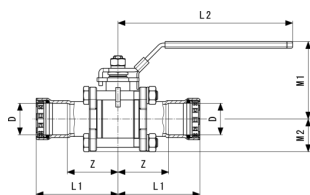
**Easytop gömbcsap**  
- ötvöztelen acél, cink-nikkel bevonat  
**modellszám 4275.8**

cikkszám	Z	L1	L2	M1	M2
<b>787 165</b>	44	71	149	72	27
<b>787 172</b>	48	78	149	74	29
<b>787 189</b>	56	90	192	85	36
<b>787 196</b>	63	110	192	91	40
<b>787 202</b>	74	122	192	99	47
<b>787 219</b>	78	129	192	99	47



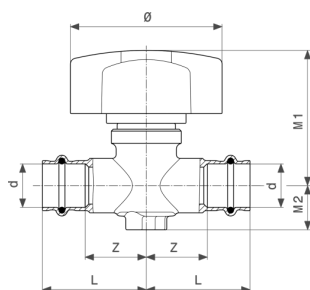
**Easytop gömbcsap**  
- ötvözetlen acél, cink-nikkel bevonat  
**modellszám 4375.8**

cikkszám	DN	D	Z	L1	L2	M1	M2
<b>787 226</b>	15	½	44	71	149	72	27
<b>787 233</b>	20	¾	48	78	149	74	29
<b>787 240</b>	25	1	56	90	192	85	36
<b>787 653</b>	32	1¼	63	110	192	91	40
<b>787 660</b>	40	1½	74	122	192	99	47
<b>787 677</b>	50	2	78	129	192	99	47



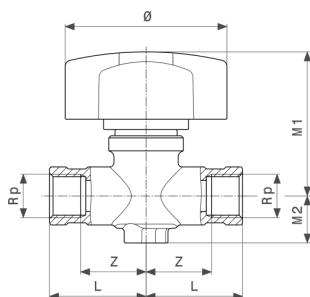
**Easytop XL gömbcsap**  
- ötvözetlen acél, cink-nikkel bevonat  
**modellszám 4275.8XL**

cikkszám	DN	D	Z	L1	L2	M1	M2
<b>802 349</b>	65	2½	95	141	282	129	57
<b>802 554</b>	80	3	112	170	282	129	68
<b>802 561</b>	100	4	111	192	282	129	85



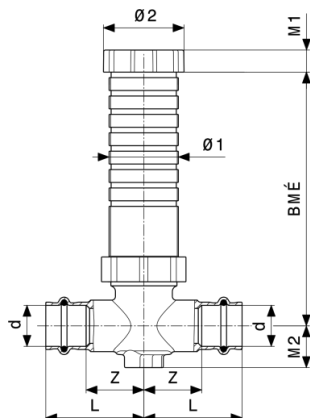
**Easytop csempeszelep**  
**modellszám 2278**

cikkszám	d	Z	L	M1	M2	Ø
<b>747 312</b>	15	32	54	70	23	79
<b>747 329</b>	18	31	53	70	23	79
<b>747 336</b>	22	31	55	70	23	79



**Easytop csempezelep  
modellszám 2278.1**

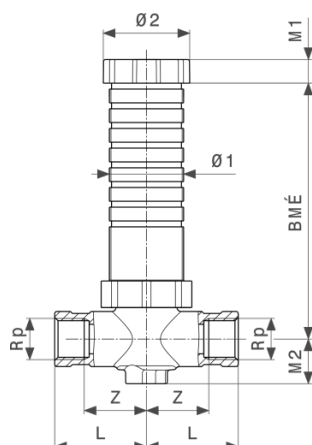
cikkszám	Rp	Z	L	M1	M2	Ø
<b>747 299</b>	½	32	47	70	23	79
<b>747 305</b>	¾	33	49	70	23	79



**Easytop vakolat alatti csempezelep  
modellszám 2278.5**

cikkszám	d	BMÉ	Z	L	M1	M2	Ø1	Ø2
<b>747 343</b>	15	45–130	32	54	12	23	38	44
<b>747 350</b>	18	45–130	31	53	12	23	38	44
<b>747 367</b>	22	45–130	31	55	12	23	38	44

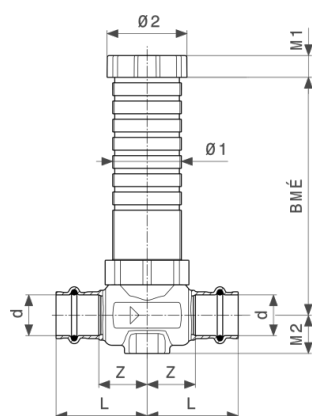
BMÉ = beépítési mélység



**Easytop vakolat alatti csempeszelep  
modellszám 2278.6**

cikkszám	Rp	BMÉ	Z	L	M1	M2	Ø1	Ø2
<b>747 374</b>	½	45–130	32	47	12	23	38	44
<b>747 381</b>	¾	45–130	33	49	12	23	38	44

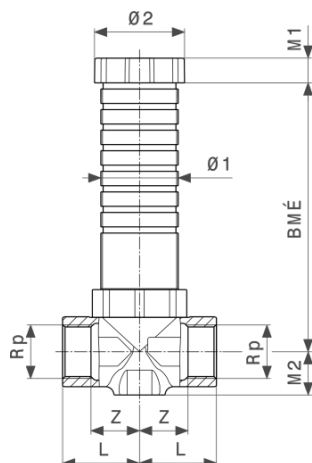
BMÉ = beépítési mélység



**Easytop vakolat alatti egyenes ülésű szelep  
modellszám 2235.2**

cikkszám	DN	d	BMÉ	Z	L	M1	M2	Ø1	Ø2
<b>755 591</b>	15	15	45–130	28	50	12	21	38	44
<b>755 607</b>	15	18	45–130	28	50	12	21	38	44
<b>755 614</b>	20	22	45–130	27	50	12	21	38	44
<b>755 621</b>	25	28	45–130	27	50	12	21	38	44

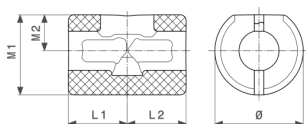
BMÉ = beépítési mélység



**Easytop vakolat alatti egyenes ülésű szelep  
modellszám 2235.3**

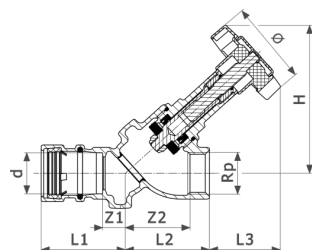
cikkszám	DN	Rp	BMÉ	Z	L	M1	M2	Ø1	Ø2
<b>755 638</b>	15	½	45–130	23	38	12	21	38	44
<b>755 645</b>	20	¾	45–130	21	38	12	21	38	44
<b>756 857</b>	25	1	45–130	28	48	12	21	38	44

BMÉ = beépítési mélység



**Easytop szigetelő héj  
modellszám 2210.40**

cikkszám	DN-hez	L1	L2	M1	M2	Ø
<b>596 842</b>	15–25	50	50	68	31	75



**Easytop ferde ülésű szelep  
modellszám 2230.55**

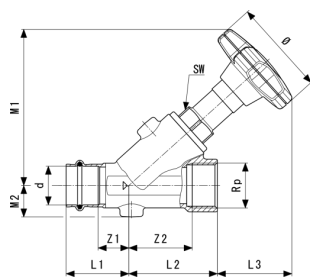
cikkszám	DN	d	Rp	Z1	Z2	L1	L2	L3	M1	M2
<b>554 378*</b>	25	40	1	16	48	71	67	54	116	28

cikkszám	DN	d	Rp	Ø	SW
<b>554 378*</b>	25	40	1	70	27

SW = kulcsnyílás

\* = Szállítás már csak a raktárkészletből

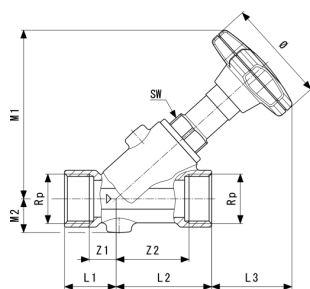



**Easytop ferde ülésű szelep  
modellszám 2230.52**

cikkszám	DN	d	Rp	Z1	Z2	L1	L2	L3	M1	M2
<b>756 697</b>	25	28	1	23	46	46	65	55	115	23
<b>756 703</b>	32	35	1¼	25	55	50	76	61	131	27
<b>756 710</b>	40	42	1½	29	66	65	87	74	154	31
<b>756 727</b>	50	54	2	30	77	70	103	85	178	37

cikkszám	DN	d	Rp	Ø	SW
<b>756 697</b>	25	28	1	73	27
<b>756 703</b>	32	35	1¼	73	27
<b>756 710</b>	40	42	1½	98	32
<b>756 727</b>	50	54	2	98	32

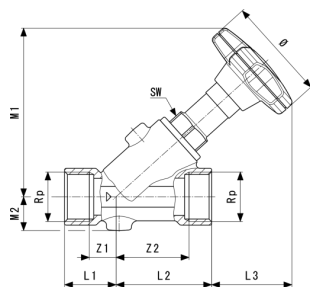
SW = kulcsnyílás


**Easytop ferde ülésű szelep  
modellszám 2230.53**

cikkszám	DN	Rp	Z1	Z2	L1	L2	L3	M1	M2	Ø
<b>756 734</b>	25	1	16	46	35	65	55	115	23	73
<b>756 741</b>	32	1¼	18	58	39	79	60	132	26	73
<b>756 758</b>	40	1½	22	66	43	87	74	154	29	98
<b>756 765</b>	50	2	21	78	47	103	89	182	35	98

cikkszám	DN	Rp	SW
<b>756 734</b>	25	1	27
<b>756 741</b>	32	1¼	27
<b>756 758</b>	40	1½	32

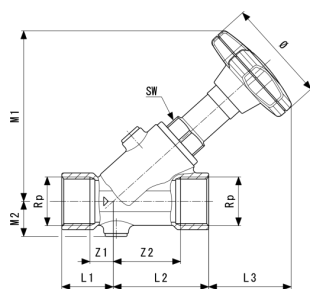
SW = kulcsnyílás



**Easytop ferde ülésű szelep  
modellszám 2230.53**

cikkszám	DN	Rp	SW
<b>756 765</b>	50	2	32

SW = kulcsnyílás

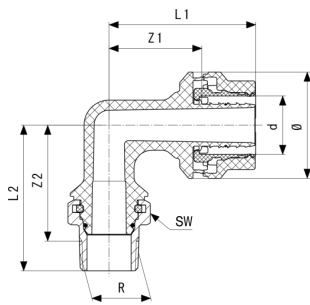


**Easytop KRV ferde ülésű szelep  
modellszám 2230.92**

cikkszám	DN	Rp	Z1	Z2	L1	L2	L3	M1	M2	Ø
<b>756 772</b>	25	1	16	46	35	65	56	116	24	73
<b>756 789</b>	32	1¼	18	55	39	76	64	133	27	73
<b>756 796</b>	40	1½	22	66	43	87	69	149	30	98
<b>756 802</b>	50	2	21	77	47	103	81	175	36	98

cikkszám	DN	Rp	SW
<b>756 772</b>	25	1	27
<b>756 789</b>	32	1¼	27
<b>756 796</b>	40	1½	32
<b>756 802</b>	50	2	32

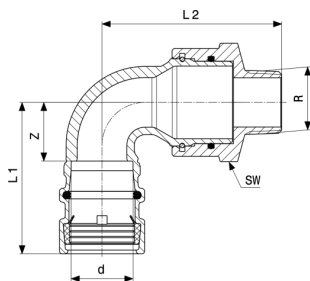
SW = kulcsnyílás



**Geopress K 90°-os átmenőív**  
- műanyag  
**modellszám 9714TW**

cikkszám	d	R	Z1	Z2	L1	L2	SW	Ø
<b>822 255</b>	25	¾	46	58	78	73	36	52
<b>822 262</b>	32	1	53	65	83	82	44	60
<b>822 279</b>	32	1½	53	68	83	87	44	60
<b>822 286</b>	40	1	60	76	97	93	50	70
<b>822 293</b>	40	1¼	60	72	97	91	50	70
<b>822 309</b>	40	1½	60	72	97	91	50	70
<b>822 316</b>	50	1½	74	85	120	104	62	87
<b>822 323</b>	63	2	76	95	122	119	72	97

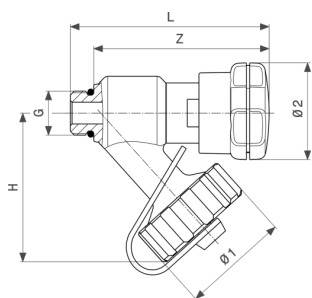
SW = kulcsnyílás



**Geopress 90°-os csatlakozóív**  
- vörööntvény  
**modellszám 9620.1TW**

cikkszám	d	R	Z	L1	L2	SW
<b>768 034</b>	32	1	31	80	95	60
<b>768 041</b>	32	1½	31	80	97	60
<b>768 058</b>	40	1	37	92	89	60
<b>768 065</b>	40	1¼	37	92	91	60
<b>768 072</b>	40	1½	37	92	91	60
<b>768 089</b>	50	1½	40	100	93	60
<b>768 096</b>	63	1½	51	116	99	60

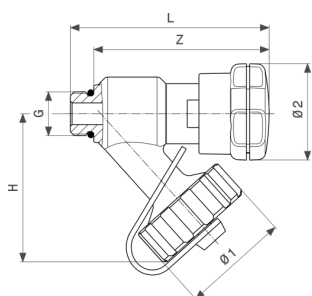
SW = kulcsnyílás



**Easytop üritőszelep**  
**modellszám 2234**

cikkszám	G	Z	M	L	Ø1	Ø2
<b>457 334</b>	¼	52	44	60	32	30
<b>640 989</b>	¾	57	44	64	32	30

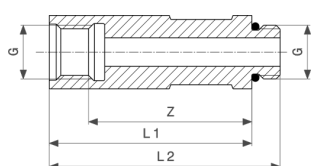
G = G (hengeres csavarmenet)



**Easytop Inox üritőszelep**  
 - rozsdamentes acél  
**modellszám 2334**

cikkszám	G	Z	M	L	Ø1	Ø2
<b>471 569</b>	¼	52	44	60	32	30

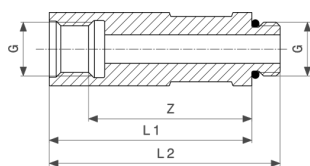
G = G (hengeres csavarmenet)



**Easytop hosszabbító**  
**modellszám 2234.5**

cikkszám	G	L	Z	L1	L2
<b>553 654</b>	¼	50	40	50	59

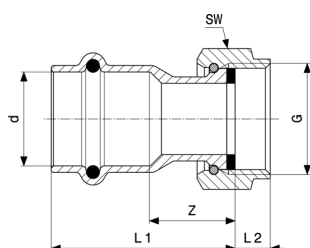
G = G (hengeres csavarmenet)



**Easytop Inox hosszabbító**  
- rozsdamentes acél  
**modellszám 2334.5**

cikkszám	G	L	Z	L1	L2
<b>553 661</b>	¼	50	40	50	59

G = G (hengeres csavarmenet)



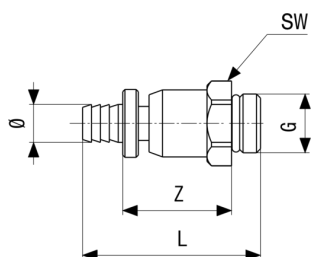
**Sanpress csatlakozócsavarzat**  
- vörösöntvény vagy szilíciumbronz  
**modellszám 2263**

cikkszám	VdS	d	G	Z	L1	L2	SW
<b>265 663</b>		15	¾	12	34	8	30
<b>283 391</b>		18	¾	15	37	8	30
<b>265 687</b>	✓	22	1	16	39	8	37
<b>265 700</b>	✓	28	1¼	18	42	10	46
<b>265 731</b>	✓	35	1½	18	44	10	53
<b>265 304</b>	✓	42	1¾	22	58	11	60
<b>265 328</b>	✓	54	2¾	13	53	12	78

VdS = VdS-engedély

G = G (hengeres csavarmenet)

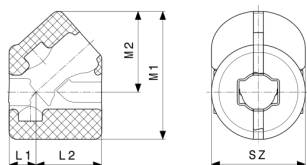
SW = kulcsnyílás



**Easytop üritőszelep**  
- vörösöntvény  
**modellszám 2278.7**

cikkszám	G	Z	L	SW	Ø
<b>747 398</b>	¼	24	40	17	9

G = G (hengeres csavarmenet)  
SW = kulcsnyílás



**Easytop szigetelő héj**  
**modellszám 2210.12**

cikkszám	DN-hez	L1	L2	M1	M2	SZ
<b>758 356</b>	15	39	66	64	31	62
<b>758 363</b>	20	44	77	75	39	78
<b>758 370</b>	25	51	90	89	47	93
<b>758 387</b>	32	52	103	102	51	102
<b>758 394</b>	40	65	120	118	58	115
<b>758 400</b>	50	69	146	142	70	140

# Impresszum

## **Viega GmbH & Co. KG**

Viega Platz 1

57439 Attendorn

Germany

Phone: +49/2722/61-0

Fax: +49/2722/61-1566

The Viega GmbH & Co. KG is represented by the general partners: Viega Management B.V. (Managing directors: Michael Klenz, Sebastian Lelgemann) and Viega Management GmbH (Managing directors: Michael Klenz, Sebastian Lelgemann)

The Submittal Package contains non-binding information that is being provided to you. All contents in the Submittal Package have been compiled with the greatest possible care and attention. Despite this, we are unable to guarantee that the information is up to date, accurate and complete. Placing an order does not automatically render the Submittal Package part of the contract.