

Pexfit Pro

Termékcsoport összefoglaló



viega

tartalomjegyzék

1	Termékcsoport leírása	3
2	Engedélyezett csövek	5
3	Engedélyek	7
4	Befoglaló méretek	11
5	Impresszum	42

Termékcsoport leírása

Présidomrendszer vörösvöntvény présidomokkal és ötrétegű csövekkel. Ötrétegű cső, alaktartó, oxigénálló, szín: fehér. A présidomok nemesacél préréhüvellyel rendelkeznek a kötés tömítettségének és mechanikus terhelhetőségének biztosításához. A csővégek védelem céljából dugókkal vannak lezárva. Felszállóvezetékek és szinti leágazások vakolat elé és alá történő szereléséhez alkalmas.

Jelölés

Gyártó, csőátmérő, gyártási azonosító, zöld pont a présvégen, rendszerengedélyek, szürke csődugó

Présidomok SC-Contur-ral (biztonsági kontúr)

A szereléskor véletlenül préselés nélkül maradt kötések láthatóvá válnak a rendszer feltöltésekor.

A Viega a préselés nélkül maradt kötések felismerését a következő nyomástartományokban biztosítja:

min. víznyomás: 0,1 MPa / 100 kPa / 1 bar / 14,5 PSI

max. víznyomás: 0,65 MPa / 650 kPa / 6,5 bar / 94,3 PSI

min. levegőnyomás: 22 hPa / 2,2kPa / 22 mbar / 0,3 PSI

max. levegőnyomás: 0,3 MPa / 300 kPa / 3 bar / 43,5 PSI

Méretek

d16–63

Szerszámok

A Viega présidomrendszerek működési biztonsága elsősorban az alkalmazott prészerszámok kifogástalan állapotától függ. A Viega a Viega présidomok préseléséhez Viega prészerszámok használatát javasolja. A Viega prészerszámokat meghatalmazott szervizcégnek rendszeresen karban kell tartania.

Alkalmazási területek

Ivóvíz

Fűtési rendszerek

Csapadékvíz

Sűrített levegős rendszerek

Megjegyzés

A Pexfit Pro présidomrendszer a DIN 1988-200 és az EN 806-2 szabványok szerinti ivóvízrendszerek kialakítására alkalmas, figyelembe véve az MSZ EN 12502-1 szerinti anyagválasztást valamint a Szövetségi Környezetvédelmi Ügynökség (UBA) ivóvízzel érintkező fémanyagok értékelési alapját. Ha más alkalmazási területeken használják, és ha kétségei vannak a megfelelő anyagválasztással kapcsolatban, forduljon a Viega-hoz. Az alkalmazásokkal, korlátozásokkal, valamint a nemzeti szabványokkal és irányelvekkel kapcsolatos részletes információk a kinyomtatott vagy a Viega weboldalán megtalálható termékinformációkban található.

Üzemi feltételek ivóvízes rendszerek esetén

Üzemi hőmérséklet max. 70 °C / 158 °F

Üzemi nyomás max. 1,0 MPa / 10 bar / 145 PSI

Üzemi feltételek fűtési rendszerek esetén

Üzemi hőmérséklet max. 80 °C / 176 °F

Üzemi nyomás max. 1,0 MPa / 10 bar / 145 PSI

Üzemi feltételek gázszerelések esetén

Üzemi hőmérséklet -20 °C és +70 °C (-4 °F és +158 °F) között

Üzemi nyomás max. 0,5 MPa / 5 bar / 72,5 PSI

A folyásiránytól függetlenül vegyes szerelések megengedettek.

Idomok anyaga

Vörösöntvény: CC499K

Nyomásesés kalkulátor

Webes alkalmazás csővezeték-átmérők egyszerű és gyors meghatározásához ivóvíz-, fűtő- és gázvezetékhez a hozzájuk tartozó nyomásvesztési táblázattal a teljes rendszerre.

A változtatások és eltérések jogát fenntartjuk!

Az aktuális befoglaló és beépítési méretek, valamint további műszaki adatok a Viega honlapján található, és vásárlás előtt, ill. a tervezésnél, kivitelezésnél és használatkor ellenőrizendők. Termékeinket folyamatosan optimalizáljuk.







Ez a termékleírás fontos információkat tartalmaz a termék, ill. rendszer kiválasztásához, a szereléshez és az üzembe helyezéshez, valamint a rendeltetésszerű használathoz, és amennyiben szükséges, a karbantartáshoz. Ezek, a termékekkel, azok tulajdonságaival és alkalmazástechnikáival kapcsolatos információk a jelenleg hatályos európai (pl. EN) és/vagy németországi (pl. DIN/DVGW) szabványokon alapulnak. A szöveg némely része az európai/németországi műszaki előírásokra utalhat. Egyéb országok számára, amennyiben ott megfelelő nemzeti követelmények nem érhetőek el, ezeknek ajánlasként kell szolgálnia. Az ide vonatkozó nemzeti törvények, normák, előírások, szabványok, valamint egyéb műszaki előírások a jelen termékismertetőben lévő németországi/európai irányelvekkel szemben előnyben részesítendőek: az itt ismertetett információk nem kötelező jellegűek más országok és régiók számára és csak támpontként szolgálnak.










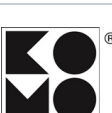
Engedélyezett csövek











cső anyaga	modellszám	cikkszám	külső-Ø	falvastagság
PE-Xc/Al/PE-Xc	4705	607 210	16	2,0
PE-Xc/Al/PE-Xc	4705	607 234	20	2,3
PE-Xc/Al/PE-Xc	4705	607 241	25	2,8
PE-Xc/Al/PE-Xc	4705	699 208	32	3,2
PE-Xc/Al/PE-Xc	4705.1	679 606	16	2,0
PE-Xc/Al/PE-Xc	4703	607 258		2,0
PE-Xc/Al/PE-Xc	4703	607 272	20	2,3
PE-Xc/Al/PE-Xc	4703	607 289	25	2,8
PE-Xc/Al/PE-Xc	4703	586 935	32	3,2
PE-Xc/Al/PE-Xc	4703	586 942	40	3,5
PE-Xc/Al/PE-Xc	4703	588 052	50	4,0
PE-Xc/Al/PE-Xc	4703	588 069	63	4,5
PE-Xc/Al/PE-Xc	4704	607 302	16	25,0
PE-Xc/Al/PE-Xc	4704	607 326	20	28,0
PE-Xc/Al/PE-Xc	4704	761 455	25	34,0
PE-Xc/Al/PE-Xc	4704.1	691 455	16	2,0
PE-Xc/Al/PE-Xc	4704.1	691 462		2,0
PE-Xc/Al/PE-Xc	4704.1	691 479	20	2,3
PE-Xc/Al/PE-Xc	4704.1	691 486		2,3
PE-Xc/Al/PE-Xc	4705.5	734 060	16	2,0
PE-Xc/Al/PE-Xc	4705.5	751 401		2,0
PE-Xc/Al/PE-Xc	4705.5	734 077	20	2,3
PE-Xc/Al/PE-Xc	4705.5	751 418		2,3
PE-Xc/Al/PE-Xc	4705.6	607 388	25	2,8
PE-Xc/Al/PE-Xc	4705.6	784 805		2,8
PE-Xc/Al/PE-Xc	4705.6	761 202	32	3,2
PE-Xc/Al/PE-Xc	4705.6	784 812		3,2
PE-RT/Al/PE-RT	4708	662 585	16	2,0
PE-RT/Al/PE-RT	4708	662 592	20	2,3
PE-RT/Al/PE-RT	4708.1	662 608	16	2,0
PE-RT/Al/PE-RT	4708.1	662 615	20	2,3
PE-RT/Al/PE-RT	4708.5	662 622	16	2,0
PE-RT/Al/PE-RT	4708.5	662 639	20	2,3
PE-Xc	2004	776 022	21	
PE-Xc	2004	105 761	25	
PE-Xc	2004	110 604	28	


cső anyaga	modellszám	cikkszám	külső-Ø	falvastagság
PE-Xc	2004	103 460	34	
PE-Xc	2004	110 499	42	

Engedélyek

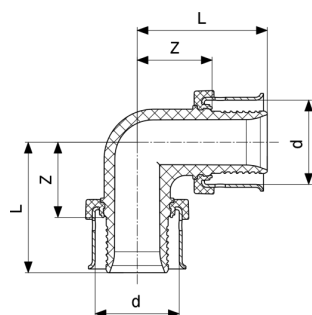
Dubai	Dubai Central laboratory Department Attestation of Conformity Viega Smartpress, metal fittings for plastic piping system
	BCCA Certificate Viega Smartpress
BULGARKONTROLA	BULGARKONTROLA Certificate of Conformity Viega Smartpress
VUPS	VUPS Certificate Viega Smartpress
	DVGW type examination certificate (distributor certificat for Viega India) Pexfit Pro (d 32 - 63)
	AENOR Certificate Viega Smartpress
	CSTB QB Certificate Viega Smartpress
	WRAS Certificate Viega Smartpress
EMI	EMI Nemzeti Műszaki Ertekeles Profipress, Easytop, Sanpress Inox, Pexfit Pro Fosta, Smartpress, Rotguss-Gewindeverbinder
EMI	EMI Certificate of Constancy of Performance Smartpress/Pexfit Pro
	IKRAM Product Certificate of Conformity Smartpress/Pexfit Pro, PPSU fittings

	<p>IKRAM Product Certificate of Conformity Pexfit Pro, copper alloy fittings</p>
	<p>IKRAM Product Certificate of Conformity Smartpress/Pexfit Pro, PE-Xc/Al/PE-Xc</p>
	<p>KOMO Product certificate Pexfit Pro PE-Xc/Al/PE-Xc piping system</p>
	<p>KOMO Product certificate Pexfit Pro PE-RT/Al/PE-RT piping system</p>
	<p>KOMO Product certificate Metal fittings for plastics piping system Pexfit Pro/Smartpress</p>
	<p>KIWA Product certificate Pexfit Pro PE-Xc/Al/PE-Xc piping system</p>
	<p>KIWA Product certificate Metal fittings for plastic piping system Pexfit Pro/Smartpress</p>
	<p>KIWA Product certificate Pexfit Pro PE-RT/Al/PE-RT piping system</p>
	<p>KIWA Product certificate PE-RT pipes</p>
	<p>KIWA Product certificate Pexfit Pro PE-RT piping system</p>
	<p>KOMO Product certificate PE-RT/Al pipes</p>

	<p>KOMO Product certificate PPSU Fittings</p>
	<p>KOMO Product certificate PE-Xc/Al pipes</p>
	<p>KOMO Product certificate Viega Smartpress PE-Xc/Al/PE-Xc piping system</p>
	<p>KOMO Product certificate Viega Smartpress PE-RT/Al/PE-RT piping system</p>
	<p>KIWA Product certificate PE-RT/Al pipes</p>
	<p>KIWA Product certificate PPSU Fittings</p>
	<p>KIWA Product certificate PE-Xc/Al pipes</p>
	<p>KIWA Product certificate Viega Smartpress PE-Xc/Al/PE-Xc piping system</p>
	<p>KIWA Product certificate Viega Smartpress PE-RT/Al/PE-RT piping system</p>
<p>EITS</p>	<p>EITS Technical Approval Viega Smartpress</p>
<p>EITS</p>	<p>EITS Certificate Viega Smartpress</p>
	<p>RISE Certificate viega Smartpress</p>

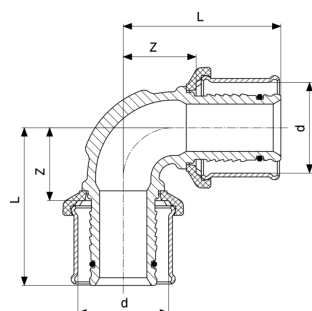
	<p>SGBC Certificate Pexfit Pro</p>
<p>STL</p>	<p>Singapore Test Lab Test Certificate Smartpress</p>
<p>SLS</p>	<p>SLS Test Certificate Pexfit Pro</p>
<p>UKRCERTIFICATION</p>	<p>LLC UKRCertification Certificate of conformity Pexfit Pro, Smartpress</p>

Befoglaló méretek



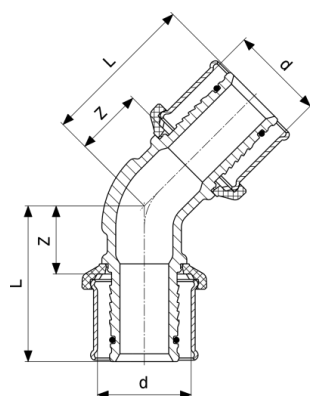
Viega Smartpress/Pexfit Pro 90°-os ív
- PPSU
modellszám 4716

cikkszám	d	Z	L
608 613	16	16	30
608 637	20	18	31
608 644	25	21	38



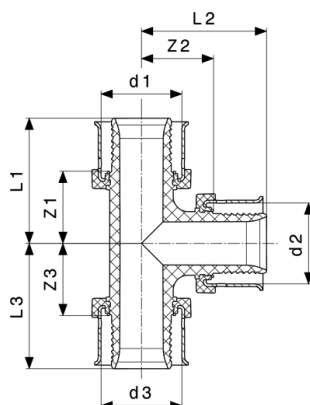
90°-os könyök
- vörösöntvény
modellszám 2716

cikkszám	d	Z	L
588 076	32	24	52
588 083	40	35	65
588 090	50	41	76
588 106	63	47	89



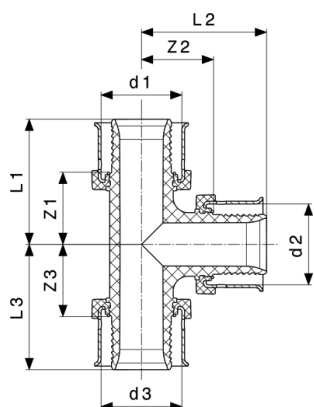
45°-os könyök
- vörösöntvény
modellszám 2726

cikkszám	d	Z	L
588 465	32	20	48
588 472	40	29	58
588 489	50	31	66
588 496	63	34	75



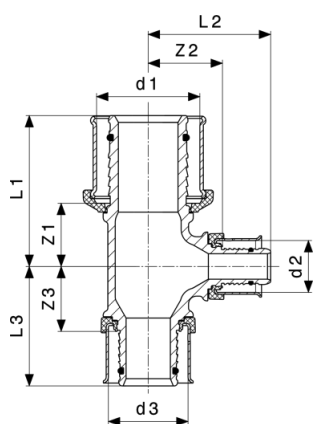
Viega Smartpress/Pexfit Pro T-idom
- PPSU
modellszám 4718

cikkszám	d1	d2	d3	Z1	Z2	Z3	L1	L2	L3
608 781	16	16	16	16	16	16	30	30	30
608 842	16	20	16	18	16	18	31	30	31
608 880	20	16	16	16	18	16	29	31	29
608 897	20	16	20	16	18	16	29	31	29
608 903	20	20	16	18	18	18	32	32	32
608 804	20	20	20	18	18	18	32	32	32
608 910	25	16	16	17	21	17	34	34	30
608 927	25	16	20	17	21	17	34	34	30
608 934	25	16	25	17	21	17	34	34	34
608 965	25	20	20	18	21	18	36	34	32



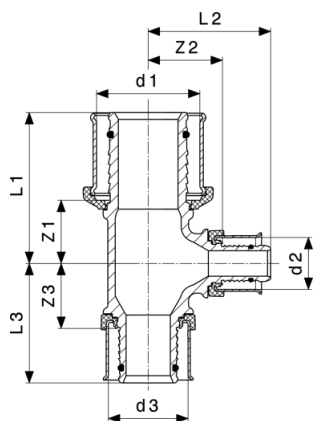
Viega Smartpress/Pexfit Pro T-idom
- PPSU
modellszám 4718

cikkszám	d1	d2	d3	Z1	Z2	Z3	L1	L2	L3
608 972	25	20	25	18	21	18	36	34	36
608 941	25	25	16	21	21	21	38	38	34
608 958	25	25	20	21	21	21	38	38	34
608 811	25	25	25	21	21	21	38	38	38



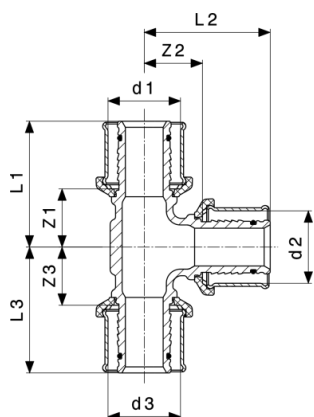
Pexfit Pro T-idom
- vörösöntvény
modellszám 4718.7

cikkszám	d1	d2	d3	Z1	Z2	Z3	L1	L2	L3
608 989	32	16	25	20	24	20	48	39	38
608 996	32	16	32	20	24	20	48	40	48
636 319	32	20	20	20	23	22	48	40	39
609 009	32	20	32	20	23	20	48	40	48
609 016	32	25	25	24	25	24	52	42	42
609 023	32	25	32	24	25	24	52	42	52
609 030	40	20	40	26	27	26	55	44	55
609 047	40	25	32	26	28	25	55	45	53
609 054	40	25	40	26	30	26	55	47	55
609 061	50	25	50	30	34	30	65	51	65



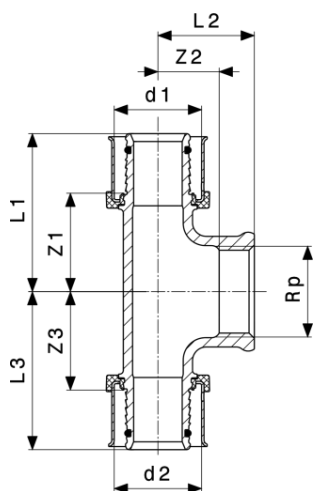
Pexfit Pro T-idom
- vörösöntvény
modellszám 4718.7

cikkszám	d1	d2	d3	Z1	Z2	Z3	L1	L2	L3
613 891	63	25	63	33	42	33	74	59	74



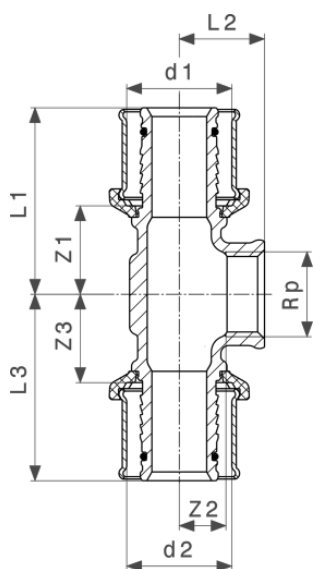
T-idom
- vörösöntvény
modellszám 2718

cikkszám	d1	d2	d3	Z1	Z2	Z3	L1	L2	L3
588 014	32	32	32	24	24	24	52	52	52
588 359	40	32	32	28	28	28	58	56	56
588 366	40	32	40	28	28	28	58	56	58
588 021	40	40	40	62	62	62	32	32	32
588 373	50	32	50	30	32	30	65	60	65
588 038	50	50	50	40	40	40	75	75	75
588 380	63	32	63	32	40	32	74	68	74
588 045	63	63	63	45	45	45	87	87	87



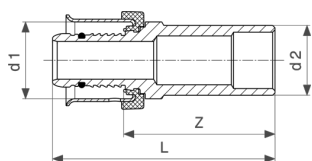
Pexfit Pro T-idom
- vörösöntvény
modellszám 4717

cikkszám	d1	Rp	d2	Z1	Z2	Z3	L1	L2	L3
608 026	16	½	16	24	7	24	39	22	39
608 040	20	½	20	23	9	23	40	24	40
608 057	25	¾	25	29	12	29	46	28	46



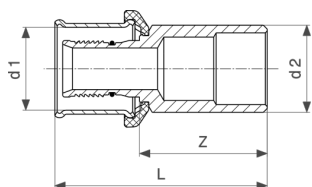
T-idom
- vörösöntvény
modellszám 2717

cikkszám	d1	Rp	d2	Z1	Z2	Z3	L1	L2	L3
588 298	32	¾	32	26	8	26	54	24	54
588 311	50	¾	50	35	18	35	70	35	70



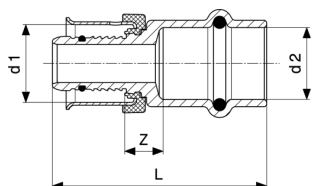
Pexfit Pro bedugóidom
- vörösöntvény
modellszám 4713

cikkszám	d1	d2	Z	L
655 389	16	15	33	48
608 125	20	22	34	51
608 132	25	22	34	51



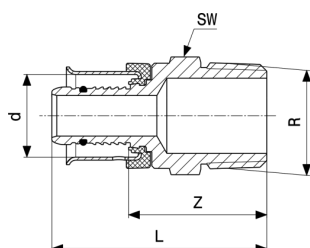
Bedugóidom
- vörösöntvény
modellszám 2713

cikkszám	d1	d2	Z	L
588 434	32	28	36	64



Pexfit Pro átmeneti idom
- vörösöntvény
modellszám 4713P

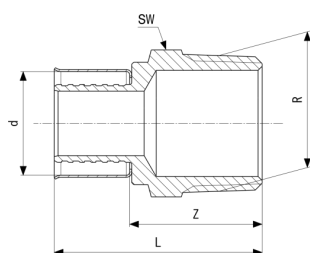
cikkszám	d1	d2	Z	L
608 200	16	15	8	46
608 224	20	15	8	46



Pexfit Pro átmeneti idom
- vörösöntvény
modellszám 4711

cikkszám	d	R	L	Z	SW
607 852	16	½	43	28	22
607 869	16	¾	45	30	27
607 883	20	½	44	28	24
607 890	20	¾	46	29	27
607 906	25	¾	47	29	27
607 913	25	1	52	34	34

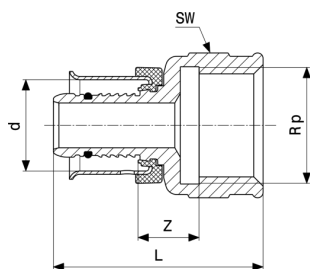
SW = kulcsnyílás



Átmeneti idom
- vörösöntvény
modellszám 2711

cikkszám	d	R	Z	L	SW
588 137	32	1	40	68	34
588 144	32	1¼	43	71	43
588 151	40	1¼	41	71	43
588 168	50	1¼	43	79	47
588 175	63	2	49	91	68

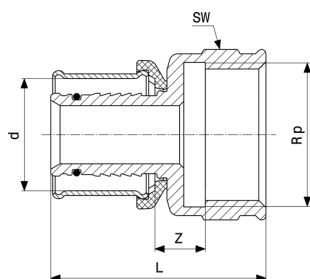
SW = kulcsnyílás



Pexfit Pro átmeneti idom
- vörösöntvény
modellszám 4712

cikkszám	d	Rp	Z	L	SW
607 937	16	½	8	38	25
607 944	16	¾	9	40	25
607 975	20	½	8	39	25
607 982	20	¾	9	41	25
607 999	25	¾	12	42	25

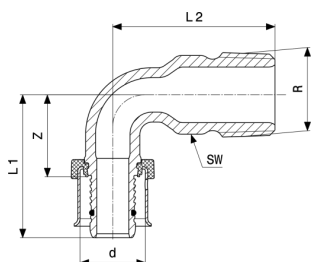
SW = kulcsnyílás



Átmeneti idom
- vörösöntvény
modellszám 2712

cikkszám	d	Rp	Z	L	SW
588 229	32	1	7	54	38
588 236	40	1¼	8	59	47

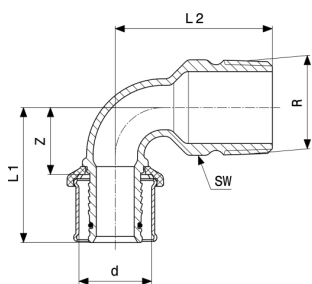
SW = kulcsnyílás



Pexfit Pro 90°-os átmenőív
- vörösöntvény
modellszám 4714

cikkszám	d	R	Z	L1	L2	SW
607 722	16	½	21	34	41	19
607 739	20	½	22	35	42	19
607 753	20	¾	24	37	53	24
607 760	25	¾	25	42	53	24

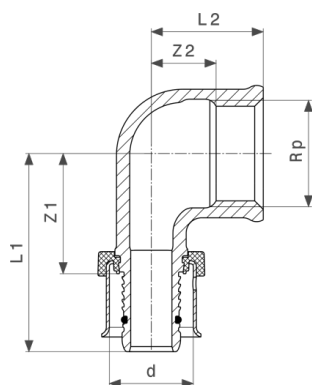
SW = kulcsnyílás



90°-os átmenőív
- vörösöntvény
modellszám 2714

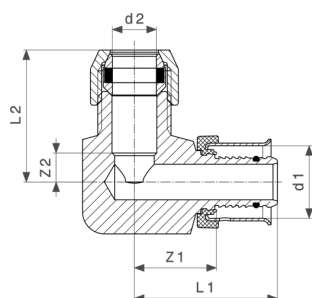
cikkszám	d	R	Z	L1	L2	SW
589 424	32	1	24	52	58	32
588 113	40	1¼	35	65	72	32
588 120	50	1¼	41	76	75	41

SW = kulcsnyílás



Pexfit Pro 90°-os átmenőív
- vörösöntvény
modellszám 4714.1

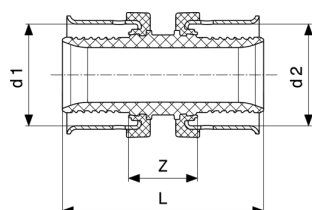
cikkszám	d	Rp	Z1	Z2	L1	L2
607 791	16	½	24	7	37	22
607 814	20	½	24	9	37	24
607 821	20	¾	29	10	42	26
607 838	25	¾	29	12	46	28



Pexfit Pro 90°-os csatlakozókönyök
- vörösöntvény
modellszám 4714.7

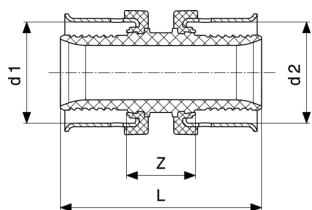
cikkszám	d1	d2	Z1	Z2	L1	L2
636 203*	16	10	19	7	32	30

* = Szállítás már csak a raktárkészletből



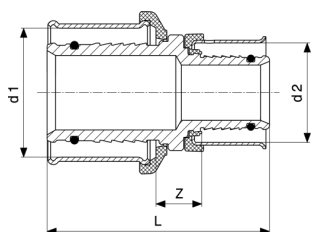
Viega Smartpress/Pexfit Pro toldó
- PPSU
modellszám 4715

cikkszám	d1	d2	Z	L
608 668	16	16	14	41
608 729	20	16	14	41
608 682	20	20	14	41



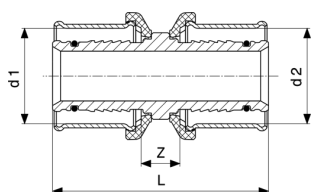
Viega Smartpress/Pexfit Pro toldó
- PPSU
modellszám 4715

cikkszám	d1	d2	Z	L
608 743	25	16	14	45
608 736	25	20	14	45
608 699	25	25	14	49



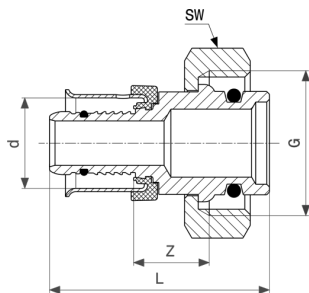
Pexfit Pro toldó
- vörösöntvény
modellszám 4715.7

cikkszám	d1	d2	Z	L
608 750	32	20	12	56
608 767	32	25	12	57



Toldó
- vörösöntvény
modellszám 2715

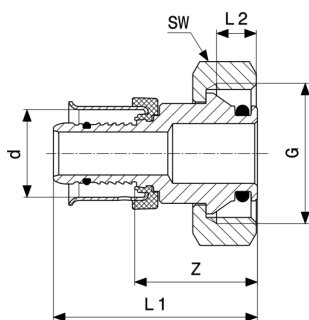
cikkszám	d1	d2	Z	L
588 182	32	32	11	67
588 267	40	32	11	69
588 199	40	40	11	71
588 274	50	40	11	77
588 205	50	50	11	82
588 281	63	50	11	89
588 212	63	63	11	95



Pexfit Pro csatlakozócsavarzat
- vörösöntvény
modellszám 4722P

cikkszám	d	G	Z	L	SW
608 316	16	¾	13	39	30
608 330	20	¾	12	40	30

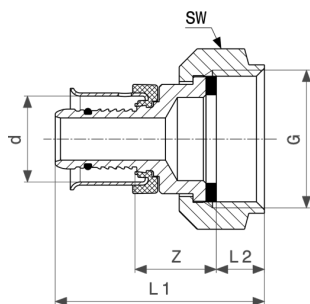
G = G (hengeres csavarmenet)
SW = kulcsnyílás



Pexfit Pro csatlakozócsavarzat
- vörösöntvény
modellszám 4735

cikkszám	d	G	Z	L1	L2	SW
608 354	16	¾	23	39	8	30
608 361	20	¾	23	40	8	30
699 550	25	¾	30	48	10	30

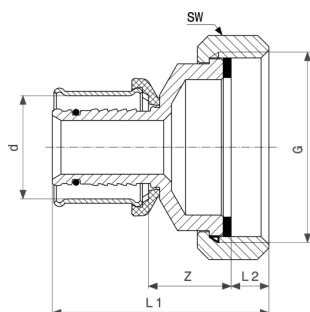
G = G (hengeres csavarmenet)
SW = kulcsnyílás



Pexfit Pro csatlakozócsavarzat
- vörösöntvény
modellszám 4763

cikkszám	d	G	Z	L1	L2	SW
636 258	16	$\frac{3}{8}$	20	42	7	22
608 378	16	$\frac{1}{2}$	17	37	5	23
608 385	16	$\frac{3}{4}$	16	40	9	30
608 415	20	$\frac{1}{2}$	20	43	7	24
608 422	20	$\frac{3}{4}$	21	47	9	30
608 439	25	$\frac{3}{4}$	22	48	8	30

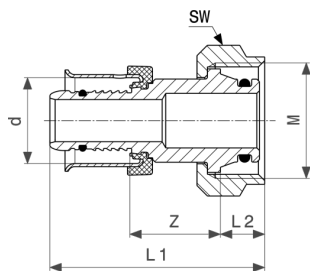
G = G (hengeres csavarmenet)
SW = kulcsnyílás



Csatlakozócsavarzat
- vörösöntvény
modellszám 2763

cikkszám	d	G	Z	L1	L2	SW
588 403	32	$1\frac{1}{4}$	14	55	12	50
588 410	40	$1\frac{1}{4}$	26	66	10	46
588 427	50	$1\frac{3}{4}$	17	62	10	59

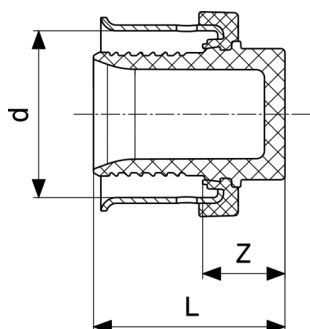
G = G (hengeres csavarmenet)
SW = kulcsnyílás



Pexfit Pro csatlakozócsavarzat
- vörösöntvény
modellszám 4783

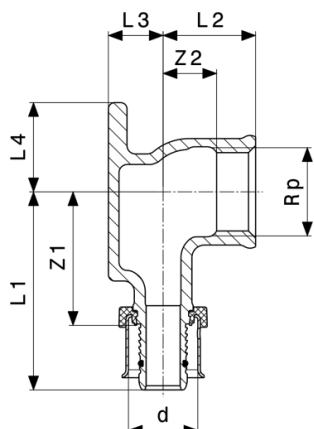
cikkszám	d	M	Z	L1	L2	SW
608 446	16	22	18	42	9	26
608 453	16	24	20	45	10	27

SW = kulcsnyílás



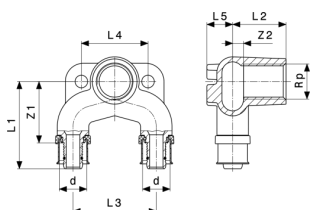
Viega Smartpress/Pexfit Pro zárókupak
- PPSU
modellszám 4756

cikkszám	d	Z	L
608 569	16	9	23
608 583	20	9	23
608 590	25	10	27



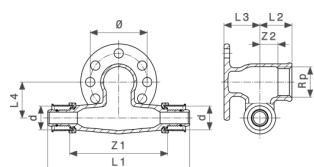
Pexfit Pro falikorong
- vörösöntvény
modellszám 4725.5

cikkszám	d	Rp	Z1	Z2	L1	L2	L3	L4
608 248	16	½	32	7	47	22	13	21
608 262	20	½	32	9	48	24	15	21
608 279	20	¾	32	10	48	26	18	21



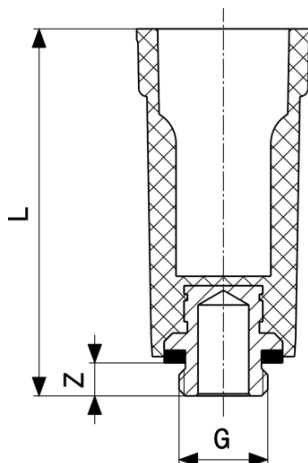
Pexfit Pro kettős falikorong
- vörösöntvény
modellszám 4725.7

cikkszám	d	Rp	Z1	Z2	L1	L2	L3	L4	L5
608 286	16	½	37	0	50	32	50	40	16
692 711	20	½	35	0	52	32	50	40	16



Pexfit Pro falikorong T-idom
- vörösöntvény
modellszám 4724.3

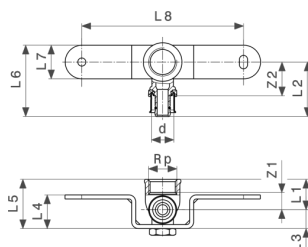
cikkszám	d	Rp	Z1	Z2	L1	L2	L3	L4	Ø
636 234	16	½	68	8	98	23	25	25	40
636 241	20	½	67	8	100	23	25	25	40



Nyomáspróbadugó
- műanyag
modellszám 1516.113

cikkszám	G	Z	L
116 644	3/8	7	85
100 766	1/2	11	92
107 666	3/4	9	87

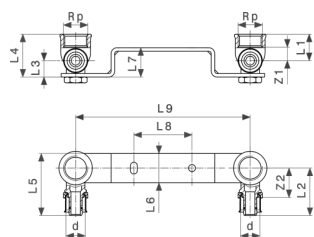
G = G (hengeres csavarmenet)



Pexfit Pro szerelőegység
modellszám 4723

cikkszám	d	Rp	Z1	Z2	L1	L2	L3	L4	L5	L6
688 639	16	1/2	8	25	23	38	14	25	37	51

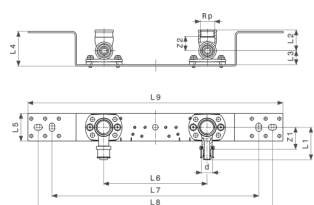
cikkszám	d	Rp	L7	L8
688 639	16	1/2	25	120



Pexfit Pro szerelőegység
- vörösöntvény
modellszám 4724

cikkszám	d	Rp	rögzített méret	Z1	Z2	L1	L2	L3	L4	L5
688 622	16	½	150	8	25	23	38	14	37	51

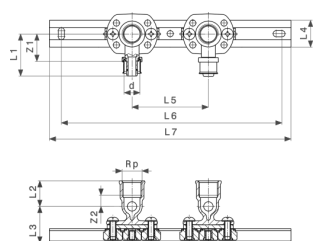
cikkszám	d	Rp	rögzített méret	L6	L7	L8	L9
688 622	16	½	150	25	25	50	150



Pexfit Pro szerelőegység
- horganyzott acél
modellszám 4721.71

cikkszám	d	Rp	Z1	Z2	L1	L2	L3	L4	L5	L6
656 850	16	½	31	7	47	22	17	50	40	150

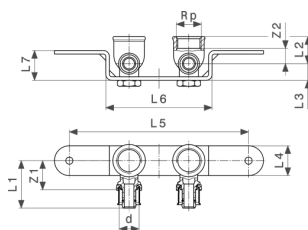
cikkszám	d	Rp	L7	L8	L9
656 850	16	½	300	340	370



Pexfit Pro szerelőegység
- horganyzott acél
modellszám 4741

cikkszám	d	Rp	Z1	Z2	L1	L2	L3	L4	L5	L6
636 470	16	½	31	7	47	22	32	28	80	231

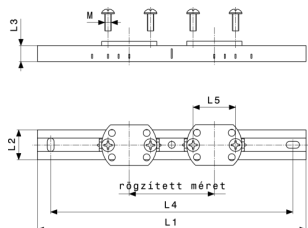
cikkszám	d	Rp	L7
636 470	16	½	253



Pexfit Pro szerelőegység
modellszám 4723.1

cikkszám	d	Rp	rögzített méret	Z1	Z2	L1	L2	L3	L4	L5
682 651	16	½	35/45/50	25	8	38	23	14	25	150

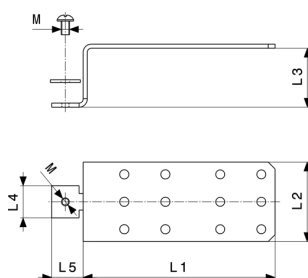
cikkszám	d	Rp	rögzített méret	L6	L7
682 651	16	½	35/45/50	89	25



Tartó
 - horganyzott acél
modellszám 2141.3

cikkszám	rögzített méret	L1	L2	L3	L4	L5	M
581 701	80-150	253	28	15	228	40	6

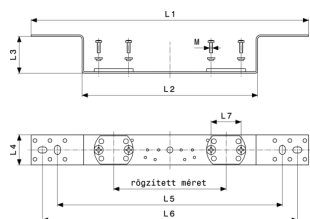
M = menettípus



Tartó
 - horganyzott acél
modellszám 2141.4

cikkszám	L1	L2	L3	L4	L5	M
586 706	140	58	43	24	23	6

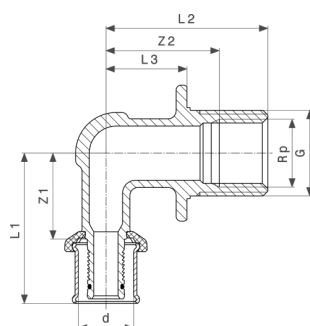
M = menettípus



Tartó
- horganyzott acél
modellszám 2021.7

cikkszám	rögzített méret	L1	L2	L3	L4	L5	L6	L7	M
651 350	70/100/150	370	234	48	40	300	340	40	4

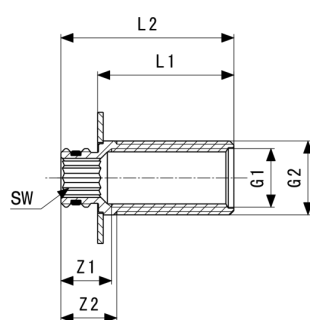
M = menettípus



Pexfit Pro falátvezető
- vörösöntvény
modellszám 4732.11

cikkszám	d	Rp	G	L	Z1	Z2	L1	L2	L3
608 293	16	½	¾	18	29	28	44	43	25

G = G (hengeres csavarmenet)



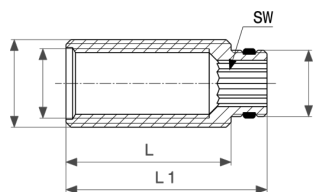
Falátvezető
modellszám 2032.1

cikkszám	G1	G2	L	Z1	Z2	L1	L2	SW
764 067	½	¾	35	18	20	37	50	12
764 074	½	¾	47	17	20	49	62	12

G = G1 (hengeres csavarmenet)

G = G2 (hengeres csavarmenet)

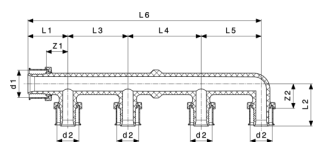
SW = kulcsnyílás



Hosszabbító
- vörösöntvény
modellszám 2032.9

cikkszám	Rp	G	L	L1	SW
322 960	½	¾	25	36	12
276 430	½	¾	50	61	12

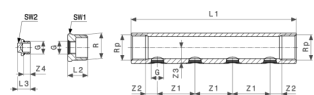
G = G (hengeres csavarmentet)
SW = kulcsnyílás



Viega Smartpress/Pexfit Pro osztó
- PPSU
modellszám 4733

cikkszám	d1	d2	Z1	Z2	L1	L2	L3	L4	L5	L6
610 111*	20	16	16	18	30	32	45	55		130
610 135*	20	16	16	18	30	32	45	55	45	175
610 098	20	16	17	18	30	32	45			75

* = Szállítás már csak a raktárkészletből

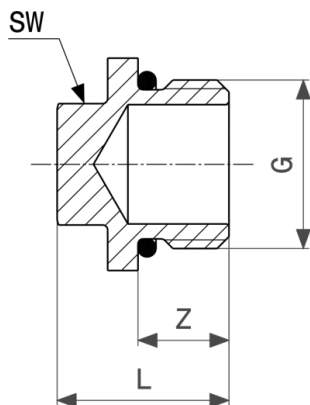


Osztó
- vörösöntvény
modellszám 2736

cikkszám	n	Z1	Z2	L1	L2	L3	Z3	Z4	SW1	SW2
411 350	2	50	16	120	27	17	20	9	34	12
411 367	4	50	16	220	27	17	20	9	34	12
411 374	6	50	16	320	27	17	20	9	34	12

cikkszám	n	R	Rp	G
411 350	2	1	1	¾
411 367	4	1	1	¾
411 374	6	1	1	¾

SW = kulcsnyílás
R = kúpos külső menet
Rp = hengeres belső menet

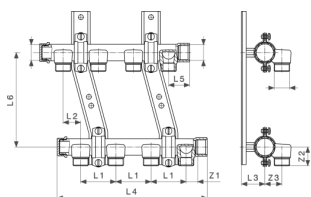


Záródugó
- vörösöntvény
modellszám 2738

cikkszám	G	Z	L	SW
410 629	¾	9	17	12

G = G (hengeres csavarmenet)

SW = kulcsnyílás



Osztó
- vörösöntvény
modellszám 2005

cikkszám	G	nh	nm	Z1	Z2	Z3	L1	L2	L3	L4
128 272*	¾	2	2	20	32	29	60	30	38	137
122 348*	¾	3	3	20	32	29	60	30	38	197
113 674*	¾	4	4	20	32	29	60	30	38	257
133 351*	¾	5	4	20	32	29	60	30	38	317
126 704*	¾	5	5	20	32	29	60	30	38	317
131 371*	¾	6	4	20	32	29	60	30	38	377
125 929*	¾	6	6	20	32	29	60	30	38	377

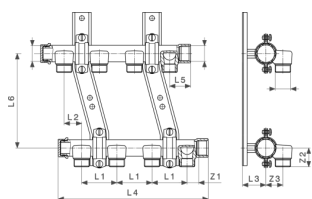
cikkszám	G	nh	nm	L5	L6
128 272*	¾	2	2	36	160
122 348*	¾	3	3	36	160
113 674*	¾	4	4	36	160
133 351*	¾	5	4	36	160
126 704*	¾	5	5	36	160

G = G (hengeres csavarmenet)

nh = hideg osztóleágazások

nm = meleg osztóleágazások

* = Szállítás már csak a raktárkészletből



Osztó
- vörösöntvény
modellszám 2005

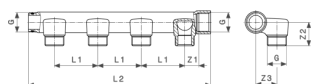
cikkszám	G	nh	nm	L5	L6
131 371*	¾	6	4	36	160
125 929*	¾	6	6	36	160

G = G (hengeres csavarmenet)

nh = hideg osztóleágazások

nm = meleg osztóleágazások

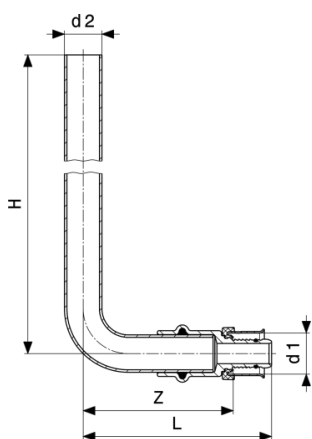
* = Szállítás már csak a raktárkészletből



Osztó
- vörösöntvény
modellszám 2005.7

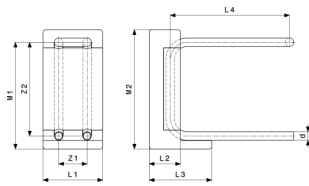
cikkszám	G	n	Z1	Z2	Z3	L1	L2
107 161	¾	1	20	32	29		72
104 658	¾	2	20	32	29	60	132
106 027	¾	3	20	32	29	60	192

G = G (hengeres csavarmenet)



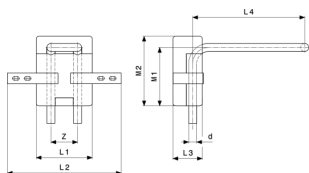
Pexfit Pro csatlakozóív-készlet
modellszám 4777

cikkszám	d1	d2	Mé	H	Z	L	M
645 090	16	15	52	350	63	78	350



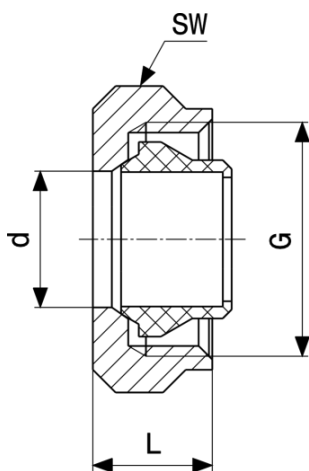
**Fűtőtest-csatlakozóblokk
modellszám 1097.6**

cikkszám	d	Z1	Z2	L1	L2	L3	L4	M1	M2
364 045	15	50	165	105	55	110	210	188	210
379 698	15	50	235	105	55	110	210	258	280



**Fűtőtest-csatlakozóblokk
modellszám 1097.9**

cikkszám	d	H	Z	L1	L2	L3	L4	M1	M2
586 379	15	150	50	105	214	55	210	109	130

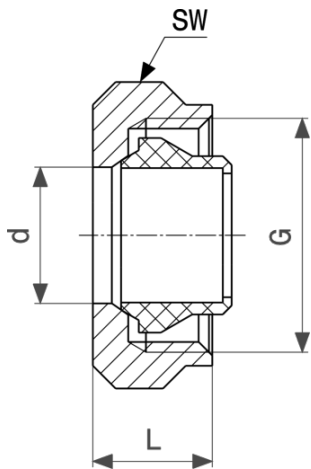


**Csatlakozócsavarzat
- nikkelezett sárgaréz
modellszám 94385.2**

cikkszám	d	G	L	SW
636 050	15	¾	14	30

G = G (hengeres csavarmenet)

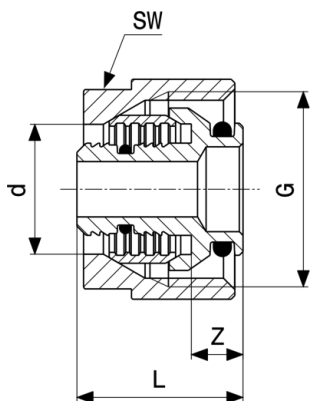
SW = kulcsnyílás



Csatlakozócsavarzat
- nikkelezett sárgaréz
modellszám 94385.1

cikkszám	d	G	L	SW
105 358	15	¾	14	30

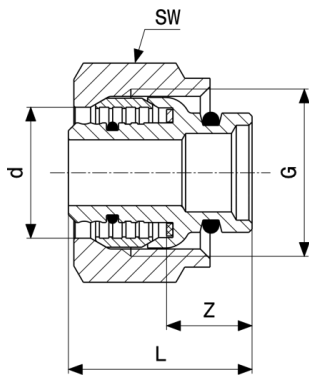
G = G (hengeres csavarmenet)
SW = kulcsnyílás



Csatlakozócsavarzat
- nikkelezett sárgaréz
modellszám 1037

cikkszám	d	G	Z	L	SW
614 522	16	¾	6	25	27

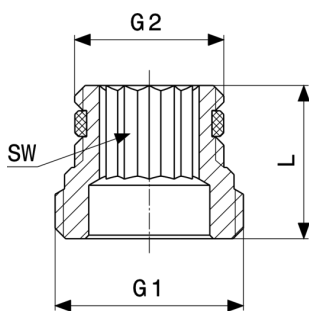
G = G (hengeres csavarmenet)
SW = kulcsnyílás



Szorítógyűrűs csavarzat
- sárgaréz
modellszám 1019

cikkszám	d	s	Z	L	SW	G
356 682	16	2	13	29	30	¾

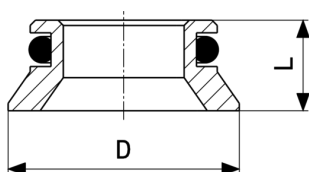
SW = kulcsnyílás



Adapterkészlet
- sárgaréz
modellszám 1096.8

cikkszám	G1	G2	L	SW
357 122	½	¾	22	12

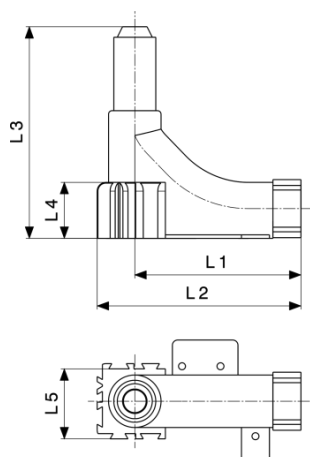
G = G1 (hengeres csavarmenet)
G = G2 (hengeres csavarmenet)
SW = kulcsnyílás



Adapterkészlet
modellszám 1096.9

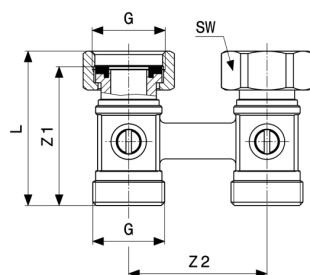
cikkszám	D	L
308 872	22	9

D = külső átmérő



90°-os csővezető ív
modellszám 1072.3

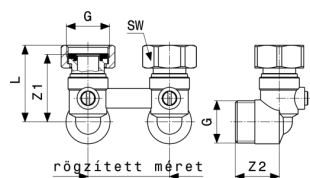
cikkszám	L1	L2	L3	L4	L5
309 855	95	117	121	32	37



Fűtőtest-csatlakozóidom
- matt, nikkelezett sárgaréz
modellszám 1096.5

cikkszám	G	rögíztett méret	Z1	L	SW
359 102	¾	50	48	54	30

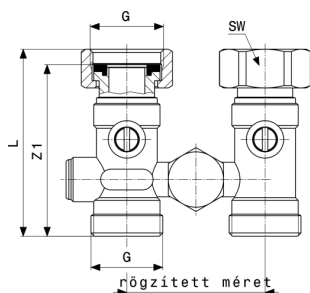
G = G (hengeres csavarmenet)
SW = kulcsnyílás



Fűtőtest-csatlakozóidom
- matt, nikkelezett sárgaréz
modellszám 1097.5

cikkszám	G	rögíztett méret	Z1	Z2	L	SW
359 133	¾	50	42	27	47	30

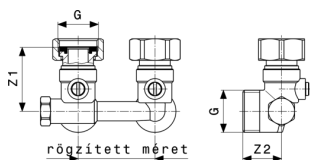
G = G (hengeres csavarmenet)
SW = kulcsnyílás



Fűtőtest-csatlakozóidom
- matt, nikkelezett sárgaréz
modellszám 1096.0

cikkszám	G	rögzített méret	Z1	L	SW
359 096	¾	50	62	68	30

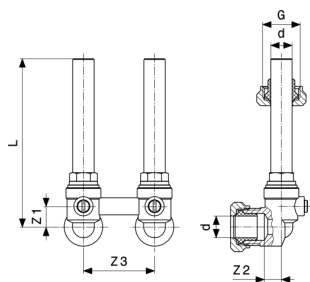
G = G (hengeres csavarmenet)
SW = kulcsnyílás



Fűtőtest-csatlakozóidom
- matt, nikkelezett sárgaréz
modellszám 1097.0

cikkszám	G	rögzített méret	Z1	Z2	L	SW
359 126	¾	50	43	25	47	30

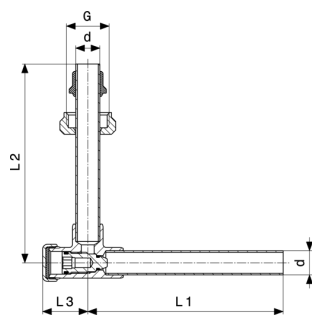
G = G (hengeres csavarmenet)
SW = kulcsnyílás



Fűtőtest-csatlakozókészlet
- matt, nikkelezett sárgaréz
modellszám 1097.7

cikkszám	d	G	Z1	Z2	Z3	L
364 052	15	¾	15	11	50	118

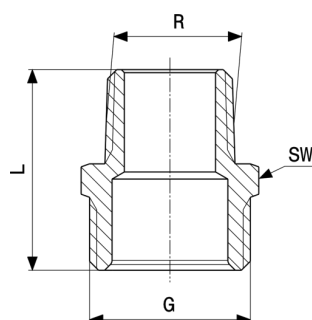
G = G (hengeres csavarmenet)



Fűtőtest-csatlakozókészlet
- nikkelezett sárgaréz
modellszám 2272.5

cikkszám	d	G	L1	L2	L3
360 399	15	¼	121	123	28

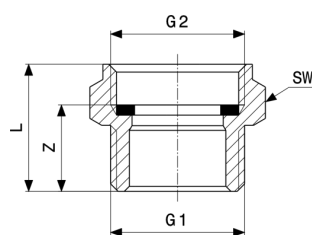
G = G (hengeres csavarmenet)



Adapterkészlet
- matt, nikkelezett sárgaréz
modellszám 1022.6

cikkszám	R	G	L	SW
153 687	½	¼	33	27

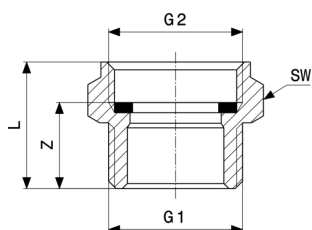
G = G (hengeres csavarmenet)
SW = kulcsnyílás



Adapterkészlet
- matt, nikkelezett sárgaréz
modellszám 1022.5

cikkszám	G1	G2	Z	L	SW
137 342	¼	¼	17	25	30

G = G1 (hengeres csavarmenet)
G = G2 (hengeres csavarmenet)
SW = kulcsnyílás



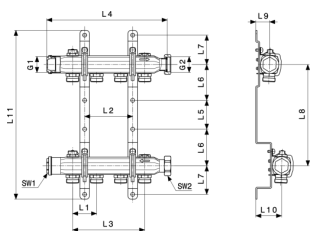
Adapterkészlet
- sárgaréz
modellszám 1022.7

cikkszám	G1	G2	Z	L	SW
279 547	¾	¾	14	22	30

G = G1 (hengeres csavarmenet)

G = G2 (hengeres csavarmenet)

SW = kulcsnyílás

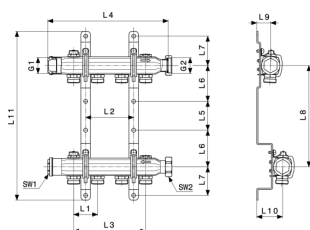


Osztó
- nemesacél
modellszám 1078

cikkszám	n	L1	L2	L3	L4	L5	L6	L7	L8	L9
586 225	2	50			142	60	75	60	210	28
586 232	3	50	50	100	192	60	75	60	210	28
586 249	4	50	100	150	242	60	75	60	210	28
587 550	5	50	150	200	292	60	75	60	210	28
587 567	6	50	200	250	342	60	75	60	210	28
587 574	7	50	250	300	392	60	75	60	210	28
587 581	8	50	300	350	442	60	75	60	210	28
587 598	9	50	350	400	492	60	75	60	210	28
587 604	10	50	400	450	542	60	75	60	210	28
587 611	11	50	450	500	592	60	75	60	210	28
587 628	12	50	500	550	642	60	75	60	210	28

cikkszám	n	L10	L11	SW1	SW2	G1	G2
586 225	2	53	350	25	37	¾	1
586 232	3	53	350	25	37	¾	1
586 249	4	53	350	25	37	¾	1
587 550	5	53	350	27	37	¾	1
587 567	6	53	350	25	37	¾	1

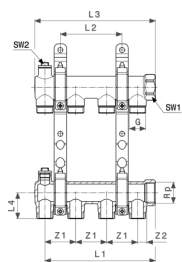
SW = kulcsnyílás



Osztó
- nemesacél
modellszám 1078

cikkszám	n	L10	L11	SW1	SW2	G1	G2
587 574	7	53	350	25	37	¾	1
587 581	8	55		25	37	¾	1
587 598	9	55		25	37	¾	1
587 604	10	53	350	25	37	¾	1
587 611	11	53	350	25	37	¾	1
587 628	12	53	350	25	37	¾	1

SW = kulcsnyílás

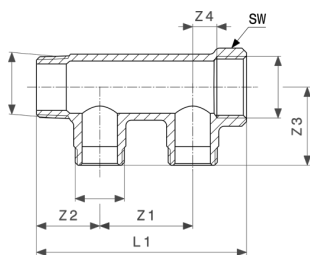


Osztó
- sárgaréz
modellszám 1052

cikkszám	n	L	Rp	G	Z1	Z2	L1	L2	L3	L4
138 615	3	130	1	¾	50	12	129	50	146	42
113 377	4	180	1	¾	50	12	179	100	196	42
137 540	5	230	1	¾	50	12	230	150	247	42
115 302	6	280	1	¾	50	12	280	200	297	42

cikkszám	n	L	Rp	G	L5	L6	L7	L8	SW1	SW2
138 615	3	130	1	¾	29	55	170	282	38	12
113 377	4	180	1	¾	29	55	170	282	38	12
137 540	5	230	1	¾	29	55	170	282	38	12
115 302	6	280	1	¾	29	55	170	282	38	12

G = G (hengeres csavarmenet)
SW = kulcsnyílás



Osztó
- sárgaréz
modellszám 1057

cikkszám	n	L	Z1	Z2	Z3	Z4	L1	SW
108 779	2	100	50	34	42	14	114	38
110 444	4	200	50	34	42	14	214	38

SW = kulcsnyílás

Impressum

Viega GmbH & Co. KG

Viega Platz 1

57439 Attendorn

Germany

Phone: +49/2722/61-0

Fax: +49/2722/61-1566

The Viega GmbH & Co. KG is represented by the general partners: Viega Management B.V. (Managing directors: Michael Klenz, Sebastian Leigemann) and Viega Management GmbH (Managing directors: Michael Klenz, Sebastian Leigemann)

The Submittal Package contains non-binding information that is being provided to you. All contents in the Submittal Package have been compiled with the greatest possible care and attention. Despite this, we are unable to guarantee that the information is up to date, accurate and complete. Placing an order does not automatically render the Submittal Package part of the contract.