

Fonterra

Termékcsoport összefoglaló



viega

tartalomjegyzék

1	Termékcsoport leírása	3
2	Engedélyezett csövek	5
3	Engedélyek	6
4	Befoglaló méretek	7
5	Impresszum	14

Termékcsoport leírása

Az új épületeknél és renoválásnál alkalmazható Fonterra felülettemperálási rendszerek a magán vagy ipari célra szolgáló helyiségek fűtésére és hűtésére használhatók. A változatosan variálható, padló-, fal- vagy mennyezetszerkezetben lefektethető és rögzíthető szerkezeti elemek szabad teret teremtenek a kialakítás és a gazdaságos használat számára – zavaró fűtőtestek nélkül.

Fonterra csövek

Többrétegű csövek és egyrétegű műanyag csövek d12–25 csőméretekben a megfelelő kötéstechikával.

PB cső, rugalmas, oxigénálló, szín: piros.

PE-Xc cső, rugalmas, oxigénálló, szín: natúr.

Egyrétegű műanyag cső, rugalmas, oxigénálló, szín: natúr.

PE-RT/Al/PE-RT cső, alaktartó, oxigénzáró, szín: fehér.

Fonterra Base Flat 12

Nedvesépítési rendszerű padlófűtés, különösen vékony rétegű, 35 mm összmagasságtól, fűtéshez/hűtéshez, felújításokhoz különösen alkalmas, cső-Ø 12 mm.

Fonterra Base 12/15 és 15/17

Nedvesépítési rendszerű padlófűtés, fűtéshez/hűtéshez, csőrögzítés pogácsás alaplemezzel, cső-Ø 12, 15, 16, 17 mm.

Fonterra Tacker

Nedvesépítési rendszerű padlófűtés, fűtéshez/hűtéshez, csőrögzítés tartótűkkel, cső-Ø 15, 16, 17, 20 mm.

Fonterra Reno

Szárazépítési rendszerű padlófűtés, fűtéshez, kis összmagasságú (21 mm-től) padlószervezetekhez különösen jól használható, cső-Ø 12 mm.

Fonterra Side 12

Szárazépítési rendszerű falfűtés, fűtéshez/hűtéshez, kész elemek beépített csövekkel, cső-Ø 12 mm.

Fonterra Side 12 Clip

Nedvesépítési rendszerű falfűtés, fűtéshez/hűtéshez, csővezeték-rögzítés klip-sínekkel, cső-Ø 12 mm.

Fonterra Top 12

Fűtő- és hűtőmennyezet száraz rendszerként, fűtés/hűtés, szerelés álmennyezetben, cső-Ø 12 mm

Osztók és szabályozóállomások

Felületfűtési és ipari osztók pótalkatrészekkel, osztószekrényekkel és kompakt szabályozóállomásokkal.

Hagyományos helyiség szabályozás

Helyiségtermosztátok, bázisegységek és állítóművek a helyiség egyedi szabályozásához.

Szerszámok és egyéb eszközök

Fonterra felületfűtő rendszerek szereléséhez szükséges szerszámok és segédeszközök.

Megjegyzés

Az alkalmazásokkal, korlátozásokkal, valamint a nemzeti szabványokkal és irányelvekkel kapcsolatos részletes információk a nyomtatott vagy a Viega weboldalán megtalálható termékinformációkban található.

Fonterra gyorsmértező

Webes alkalmazás felületfűtési rendszerek egyszerű és gyors kialakításához és anyagmennyiség-számításokhoz.

A változtatások és eltérések jogát fenntartjuk!



Az aktuális befoglaló és beépítési méretek, valamint további műszaki adatok a Viega honlapján találhatóak, és vásárlás előtt, ill. a tervezésnél, kivitelezésnél és használatkor ellenőrizendők. Termékeinket folyamatosan optimalizáljuk.

Ez a termékleírás fontos információkat tartalmaz a termék, ill. rendszer kiválasztásához, a szereléshez és az üzembe helyezéshez, valamint a rendeltetésszerű használathoz, és amennyiben szükséges, a karbantartáshoz. Ezek, a termékekkel, azok tulajdonságaival és alkalmazástechnikáival kapcsolatos információk a jelenleg hatályos európai (pl. EN) és/vagy németországi (pl. DIN/DVGW) szabványokon alapulnak. A szöveg némely része az európai/németországi műszaki előírásokra utalhat. Egyéb országok számára, amennyiben ott megfelelő nemzeti követelmények nem érhetőek el, ezeknek ajánlasként kell szolgálnia. Az ide vonatkozó nemzeti törvények, normák, előírások, szabványok, valamint egyéb műszaki előírások a jelen termékismertetőben lévő németországi/európai irányelvekkel szemben előnyben részesítendőek: az itt ismertetett információk nem kötelező jellegűek más országok és régiók számára és csak támpontként szolgálnak.

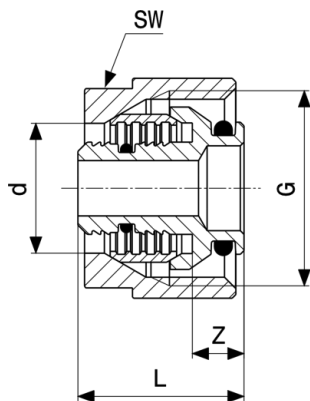
Engedélyezett csövek

cső anyaga	modellszám	cikkszám	külső-Ø	falvastagság
PB	1203	609 658		
PE-Xc	1401	609 627	17	2,0
PE-Xc	1401	609 641		2,0
PE-Xc	1401	613 631	20	2,0
PE-Xc	1401	664 435		2,0
PE-Xc	1401	626 952	25	2,3
PE-RT	1403	678 975	16	2,0
PE-RT	1403	678 982		2,0
PE-RT	1403	638 313	17	2,0
PE-RT	1403	638 320		2,0
PE-RT	1403	657 345	20	2,0
PE-RT	1403	657 352		2,0
PE-RT	1403	657 369	25	2,3
PE-RT	1403	657 376		2,3
PB	1405	707 712	12	1,3
PB	1405	615 680		1,3
PB	1405	616 502		1,3
PB	1405	616 519	15	1,5
PB	1405	616 526		1,5
PB	1405	697 600	17	2,0
PB	1405	750 022		2,0
PB	1405	697 617		2,0
PB	1405	703 561	20	2,0
PB	1405	703 585	25	2,3
MV	1406	692 391	16	2,0

Engedélyek

	<p>Certificate Fonterra PE-Xc system PE-Xc Rohrleitungssysteme für FB-Heizung</p>
	<p>Certificate Fonterra PE-RT system PE-RT Rohrleitungssysteme für FB-Heizung</p>
<p>SKZ</p>	<p>SKZ certificate Fonterra PB-pipe 3-layer (d 12 - 15)</p>
<p>EMI</p>	<p>EMI Nemzeti Műszaki Ertekeles Fonterra Base 12, Base 15, Reno, Tracker, Side 12, Side 12 Clip</p>
<p>EITS</p>	<p>EITS Technical Approval Fonterra</p>
<p>EITS</p>	<p>EITS Aviz Tehnic Fonterra</p>
<p>UKRCERTIFICATION</p>	<p>LLC UKRCertification Certificate of conformity Fonterra</p>

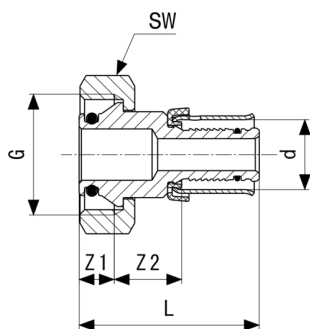
Befoglaló méretek



Csatlakozócsavarzat
- nikkelezett sárgaréz
modellszám 1037

cikkszám	d	G	Z	L	SW
614 508	12	¾	7	22	27
615 796	15	¾	6	21	27
614 522	16	¾	6	25	27
614 539	17	¾	8	23	27
614 553	20	¾	9	25	27

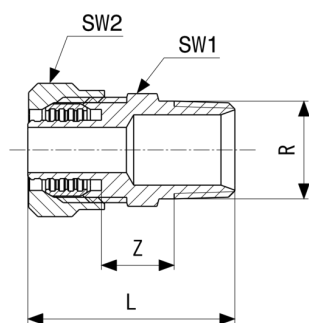
G = G (hengeres csavarmenet)
SW = kulcsnyílás



Csatlakozócsavarzat
- nikkelezett vörösöntvény
modellszám 1236

cikkszám	d	G	Z1	Z2	L	SW
614 584	12	¾	8	14	36	30
614 591	15	¾	8	15	40	30
614 614	17	¾	8	15	40	30
614 638	20	¾	10	17	46	29

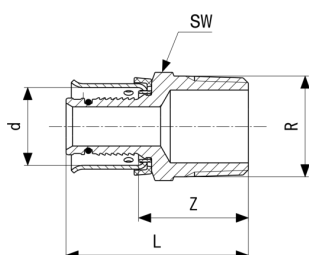
G = G (hengeres csavarmenet)
SW = kulcsnyílás



Szorítógyűrűs csavarzat
 - nikkelezett sárgaréz
modellszám 1021

cikkszám	R	Z	L	SW1	SW2
614 645	¾	20	50	27	27
640 972	¾	20	53	34	37

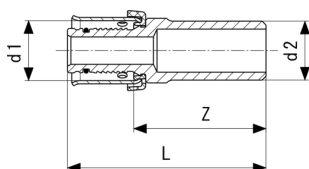
SW = kulcsnyílás



Átmeneti idom
 - matt, nikkelezett vörösöntvény
modellszám 1213.5

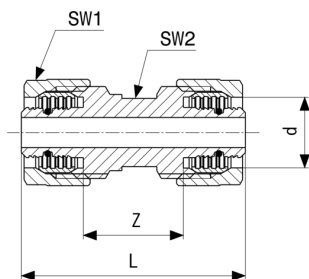
cikkszám	d	R	Z	L	SW
636 166	12	½	26	40	22
636 173	15	½	26	43	22
614 652	20	¾	30	49	27
636 814	25	¾	33	57	27

SW = kulcsnyílás



Bedugóidom
 - vörösöntvény
modellszám 1213

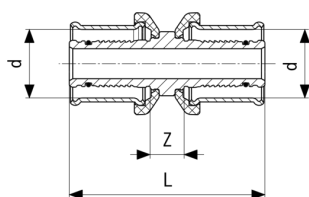
cikkszám	d1	d2	Z	L
637 002	12	15	34	48
636 999	15	15	34	51



Toldó
- sárgaréz
modellszám 1030.5

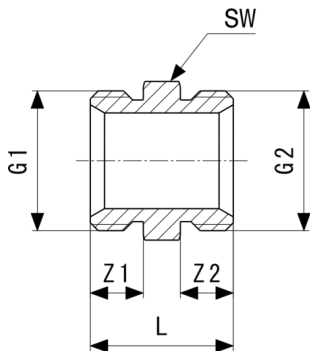
cikkszám	d	Z	L	SW1	SW2
614 669	12	25	54	22	15
615 789	15	24	54	24	17
619 817	17	25	56	24	17
619 824	20	29	59	27	19
640 996	25	24	51	37	34

SW = kulcsnyílás



Toldó
- vörösöntvény
modellszám 1223

cikkszám	d	Z	L
614 676	12	11	39
614 683	15	11	45
614 706	17	11	47
614 720	20	12	51
636 586	25	10	59



Adapter
- matt, nikkelezett sárgaréz
modellszám 1021.5

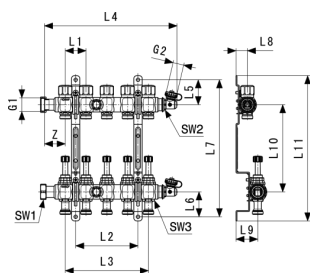
cikkszám	G2	G1	Z1	Z2	L	SW
639 877 ¹	¼	½	9	10	24	27
639 860	¼	¼	10	10	27	27

G = G2 (hengeres csavarmenet)

G = G1 (hengeres csavarmenet)

SW = kulcsnyílás

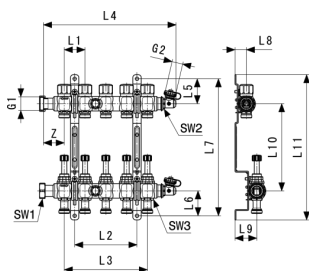
1) tömitéssel



Fűtőköri osztó
- nemesacél
modellszám 1010

cikkszám	Z	L1	L2	L3	L4	L5	L6	L7	L8	L9
786 823	50	50	100	50	239	60	60	330		53
786 830	50	50	100	100	239	60	60	330	28	53
786 847	50	50	100	150	269	60	60	330	28	53
786 854	50	50	150	200	319	60	60	330	28	53
786 861	50	50	200	250	369	60	60	330	28	53
786 878	50	50	250	300	419	60	60	330	28	53
786 885	50	50	300	350	469	60	60	330	28	53
786 892	50	50	350	400	519	60	60	330	28	53
786 908	50	50	400	450	569	60	60	330	28	53
786 915	50	50	450	500	619	60	60	330	28	53
786 922	50	50	500	550	669	60	60	330	28	53

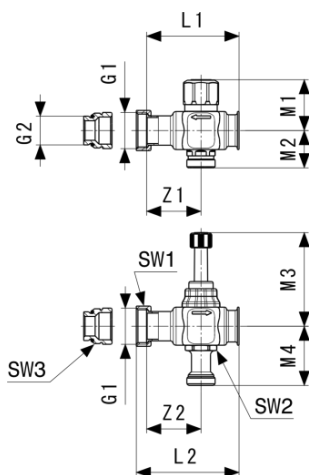
SW = kulcsnyílás



Fűtőköri osztó
- nemesacél
modellszám 1010

cikkszám	L10	L11	SW1	SW2	SW3
786 823	210	350	37	24	26
786 830	210	350	37	24	26
786 847	210	350	37	24	26
786 854	210	350	37	24	26
786 861	210	350	37	24	26
786 878	210	350	37	24	26
786 885	210	350	37	24	26
786 892	210	350	37	24	26
786 908	210	350	37	24	26
786 915	210	350	37	24	26
786 922	210	350	37	24	26

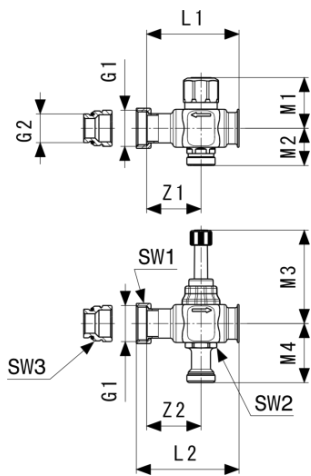
SW = kulcsnyílás



Bővítőkészlet
- nemesacél
modellszám 1010.2

cikkszám	Z1	Z2	L1	L2	M1	M2	M3	M4	SW1	SW2
786 939	50	50	85	85	47	34	86	55	37	26

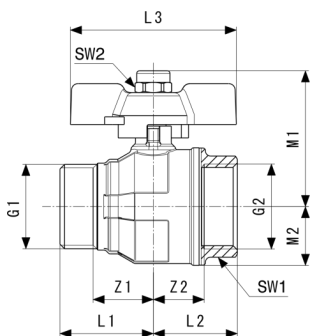
SW = kulcsnyílás



Bővítőkészlet
- nemesacél
modellszám 1010.2

cikkszám	SW3
786 939	32

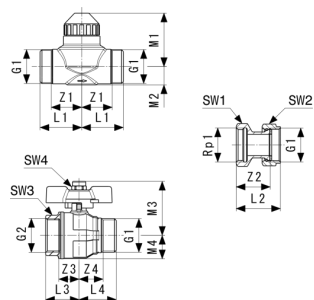
SW = kulcsnyílás



Golyóscsapkészlet
- nikkelezett sárgaréz
modellszám 1041

cikkszám	Z1	Z2	L1	L2	L3	M1	M2	SW1	SW2
606 275	15	17	24	27	56	41	19	31	7
606 268	24	20	37	33	65	53	23	37	13

SW = kulcsnyílás



Zónaszelepkészlet
 - sárgaréz
 modellszám 1286

cikkszám	Z1	Z2	Z3	Z4	L1	L2	L3	L4	M1	M2
610 005	30	34	21	24	41	44	33	37	53	18

cikkszám	M3	M4	SW1	SW2	SW3	SW4
610 005	53	23	38	37	37	13

SW = kulcsnyílás

Impresszum

Viega GmbH & Co. KG

Viega Platz 1
57439 Attendorn
Germany
Phone: +49/2722/61-0
Fax: +49/2722/61-1566

The Viega GmbH & Co. KG is represented by the general partners: Viega Management B.V. (Managing directors: Michael Klenz, Sebastian Lelgemann) and Viega Management GmbH (Managing directors: Michael Klenz, Sebastian Lelgemann)

The Submittal Package contains non-binding information that is being provided to you. All contents in the Submittal Package have been compiled with the greatest possible care and attention. Despite this, we are unable to guarantee that the information is up to date, accurate and complete. Placing an order does not automatically render the Submittal Package part of the contract.