

**Temponox**

Termékcsoport összefoglaló



# tartalomjegyzék

1	Termékcsoport leírása	3
2	Engedélyek	5
3	Befoglaló méretek	6
4	Impresszum	30

## Termékcsoport leírása

Áramlás-optimalizált présidomrendszer 1.4301 nemesacélból készült présidomokkal és 1.4520 nemesacélból készült csövekkel. A présidomok a tömítőelem védelme érdekében hengeres csőbevezető toldattal vannak ellátva. A présidomok d76,1 mérettől nemesacél vágógyűrűvel rendelkeznek a kötés mechanikus terhelhetőségének biztosításához. A csővégek védelem céljából dugókkal vannak lezárva. A préselés a tömítőelem előtt és mögött is megtörténik (kettős préselés). Felszállóvezetékek és szinti leágazások vakolat elé és alá történő szereléséhez alkalmas.

### Jelölés

Gyártó, csőátmérő, gyártási azonosító, barna pont a préselés végén, »lvóvízvezeték-szerelésekhez nem engedélyezett« szimbólum, barna vonal a csöveken, barna színű csődugó, Eltávolítható barna matrica préselés jelzőként d76.1-től



### Présidomok SC-Contur-ral (biztonsági kontúr)

A szereléskor véletlenül préselés nélkül maradt kötések láthatóvá válnak a rendszer feltöltésekor.

A Viega a préselés nélkül maradt kötések felismerését a következő nyomástartományokban biztosítja:

min. víznyomás: 0,1 MPa / 100 kPa / 1 bar / 14,5 PSI

max. víznyomás: 0,65 MPa / 650 kPa / 6,5 bar / 94,3 PSI

min. levegőnyomás: 22 hPa / 2,2kPa / 22 mbar / 0,3 PSI

max. levegőnyomás: 0,3 MPa / 300 kPa / 3 bar / 43,5 PSI

### Tömítőelemek

EPDM (etilén-propilén-dién-kaucsuk), fekete, előszerelt

### Megjegyzés

A présrendszer tömítőanyagai termikus öregedésnek vannak kitéve, ami a közeg hőmérsékletétől és az üzemidőtől függ.

Minél magasabb a közeg hőmérséklete, annál gyorsabban öregszik a tömítőanyag.

Speciális üzemi feltételek esetén, pl. ipari hővisszanyerő rendszerekben, össze kell hasonlítani a berendezés gyártójától kapott információkat a présidomrendszerre vonatkozó információkkal.

Mielőtt a présrendszert a leírt alkalmazási területeken kívül használná, vagy ha kétségei vannak az anyag helyes megválasztásával kapcsolatban, kérjük, lépjen kapcsolatba a Viegával!

### Méretek

csatlakozó: d15–54 és 76,1–108,0, cső: d15–54 és 64,0–108,0

### Szerszámok

A Viega présidomrendszerek működési biztonsága elsősorban az alkalmazott prészerszámok kifogástalan állapotától függ. A Viega a Viega présidomok préseléséhez Viega prészerszámok használatát javasolja. A Viega prészerszámokat meghatalmazott szervizcégnek rendszeresen karban kell tartania.

### Alkalmazási területek

Zárt hűtési és fűtési rendszerek

Sűrített levegős rendszerek

Síkkollektoros szolárrendszerek

Szolárrendszerek vákuumcsöves kollektorokkal (csak FKM tömítőelemmel)

Ipari alkalmazások

## Megjegyzés

A rendszerkomponenseket védeni kell mind a közeg, mind pedig a külső hatások okozta nagyfokú kloridkoncentrációtól. A rendszer itt ismertetett alkalmazási területektől, ill. közegektől eltérő használatát egyeztetni kell a Viega-val! Az alkalmazásokkal, korlátozásokkal, valamint a nemzeti szabványokkal és irányelvekkel kapcsolatos részletes információk a kinyomtatott vagy a Viega weboldalán megtalálható termékinformációkban találhatók.

## Megjegyzés - szabványok és engedélyek

Présidomrendszer présidomokkal és csövekkel a DIN EN 10088-2 és DIN EN 10312 szerint.  
Fűtési rendszerekben történő használat esetén figyelembe kell venni a VDI 2035 irányelvet és a MSZ EN 12828 szabványt.

## Üzemi feltételek EPDM tömítőelemmel

A Temponox présrendszer a következő üzemi paraméterekkel használható:  
Fűtési rendszerek az MSZ EN 12828 szerint  
Üzemi hőmérséklet max. 105 °C / 221 °F

A Temponox présidom rendszert PN 16 névleges nyomásra tervezték.

## Idomok anyaga

1.4301-es nemesacél

## Csövek anyaga

1.4520-as nemesacél

## Nyomásesés kalkulátor









Webes alkalmazás csővezeték-átmérők egyszerű és gyors meghatározásához ivóvíz-, fűtő- és gázvezetékekhez a hozzájuk tartozó nyomásvesztéségi táblázattal a teljes rendszerre.

## A változtatások és eltérések jogát fenntartjuk!

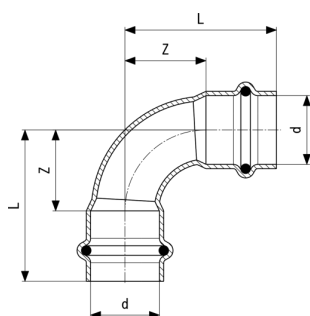
Az aktuális befoglaló és beépítési méretek, valamint további műszaki adatok a Viega honlapján található, és vásárlás előtt, ill. a tervezésnél, kivitelezésnél és használatkor ellenőrizendőek. Termékeinket folyamatosan optimalizáljuk.

Ez a termékleírás fontos információkat tartalmaz a termék, ill. rendszer kiválasztásához, a szereléshez és az üzembe helyezéshez, valamint a rendeltetésszerű használathoz, és amennyiben szükséges, a karbantartáshoz. Ezek, a termékekkel, azok tulajdonságaival és alkalmazástechnikáival kapcsolatos információk a jelenleg hatályos európai (pl. EN) és/vagy németországi (pl. DIN/DVGW) szabványokon alapulnak. A szöveg némely része az európai/németországi műszaki előírásokra utalhat. Egyéb országok számára, amennyiben ott megfelelő nemzeti követelmények nem érhetőek el, ezeknek ajánlásként kell szolgálnia. Az ide vonatkozó nemzeti törvények, normák, előírások, szabványok, valamint egyéb műszaki előírások a jelen termékismertetőben lévő németországi/európai irányelvekkel szemben előnyben részesítendőek: az itt ismertetett információk nem kötelező jellegűek más országok és régiók számára és csak támpontként szolgálnak.

## Engedélyek

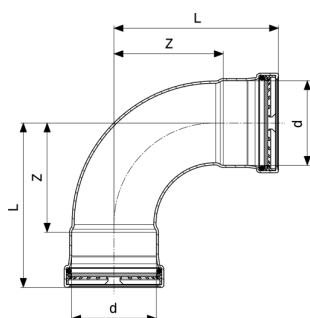
	<p><b>DNV GL Type Approval Certificate</b> Temponox</p>
	<p><b>TÜV Association Certificate</b> Profipress, Sanpress, Sanpress Inox, Prestabo (d 15 - 108), Temponox</p>
	<p><b>Bureau Veritas Type Approval Certificate</b> Temponox</p>
	<p><b>CSTB Certificate</b> Temponox</p>
	<p><b>CSTB QB Certificate</b> Temponox</p>
	<p><b>Lloyd's Register Type Approval Certificate</b> Temponox</p>
<p>VIK-HR</p>	<p><b>VIK-HR INSpection Certificate 3.2</b> Temponox</p>
	<p><b>RINA Type Approval Certificate</b> Temponox / Temponox XL</p>
	<p><b>ITB National Technical Assessment</b> Temponox</p>
<p>EITS</p>	<p><b>EITS Certificate</b> Temponox</p>
<p>IZV</p>	<p><b>IZV Certificate</b> Temponox</p>

## Befoglaló méretek



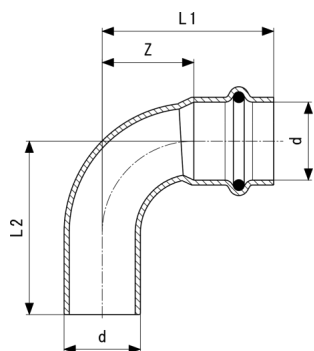
**Temponox 90°-os ív**  
- rozsdamentes acél  
**modellszám 1716**

cikkszám	d	L	Z
<b>809 638</b>	15	38	16
<b>809 645</b>	18	40	18
<b>809 652</b>	22	49	26
<b>809 669</b>	28	58	34
<b>809 676</b>	35	59	33
<b>809 683</b>	42	87	50
<b>809 690</b>	54	105	65



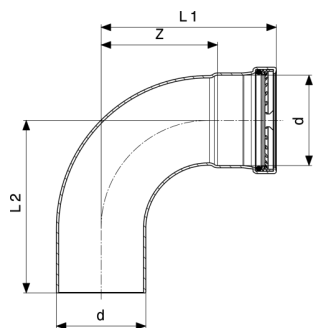
**Temponox XL 90°-os ív**  
- rozsdamentes acél  
**modellszám 1716XL**

cikkszám	d	Z	L
<b>808 884</b>	76,1	99	149
<b>808 891</b>	88,9	115	165
<b>808 907</b>	108,0	138	198



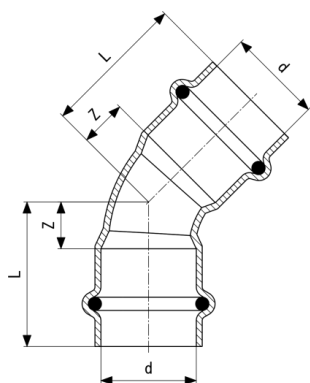
**Temponox 90°-os ív**  
- rozsdamentes acél  
**modellszám 1716.1**

cikkszám	d	Z	L1	L2
<b>808 921</b>	15	16	38	40
<b>808 938</b>	18	18	40	41
<b>808 945</b>	22	26	49	50
<b>809 751</b>	28	34	58	59
<b>809 768</b>	35	33	59	62
<b>809 775</b>	42	50	87	88
<b>809 782</b>	54	65	105	107



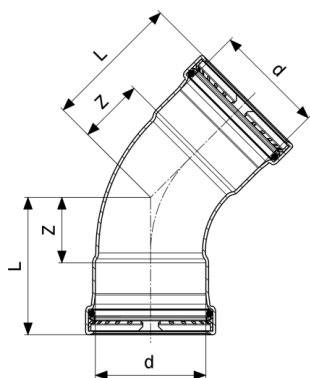
**Temponox XL 90°-os ív**  
- rozsdamentes acél  
**modellszám 1716.1XL**

cikkszám	d	Z	L1	L2
<b>809 805</b>	76,1	99	149	147
<b>809 812</b>	88,9	115	165	162
<b>809 829</b>	108,0	138	198	195



**Temponox 45°-os ív**  
- rozsdamentes acél  
**modellszám 1726**

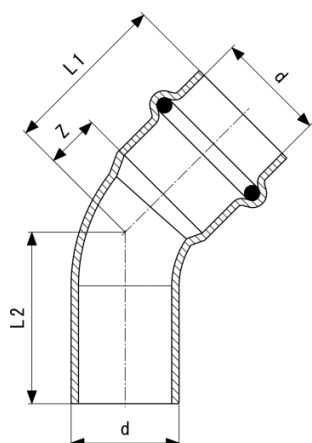
cikkszám	d	Z	L
<b>809 843</b>	15	7	29
<b>809 850</b>	18	7	29
<b>809 867</b>	22	11	34
<b>809 874</b>	28	14	38
<b>809 881</b>	35	15	41
<b>809 898</b>	42	21	57
<b>809 904</b>	54	27	67



**Temponox XL 45°-os ív**  
- rozsdamentes acél  
**modellszám 1726XL**

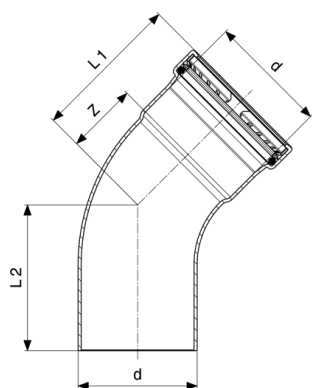
cikkszám	d	Z	L
<b>809 928</b>	76,1	46	96
<b>809 935</b>	88,9	52	102
<b>809 942</b>	108,0	61	121





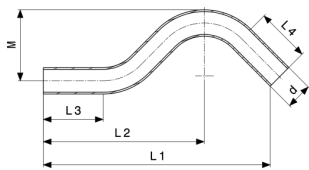
**Temponox 45°-os ív**  
- rozsdamentes acél  
**modellszám 1726.1**

cikkszám	d	Z	L1	L2
<b>809 966</b>	15	7	29	29
<b>809 973</b>	18	7	29	31
<b>809 980</b>	22	11	34	35
<b>809 997</b>	28	14	38	39
<b>810 009</b>	35	15	41	42
<b>810 016</b>	42	21	57	59
<b>810 023</b>	54	27	67	67



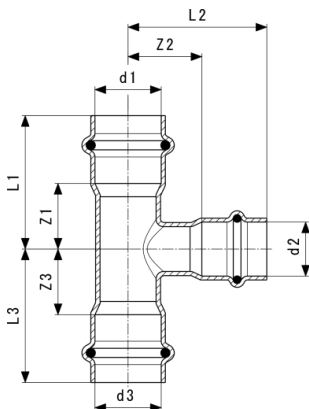
**Temponox XL 45°-os ív**  
- rozsdamentes acél  
**modellszám 1726.1XL**

cikkszám	d	Z	L1	L2
<b>810 047</b>	76,1	46	96	93
<b>810 054</b>	88,9	52	102	99
<b>810 061</b>	108,0	61	121	119



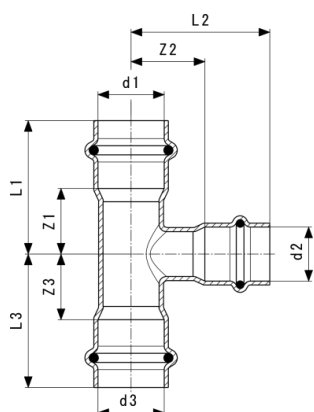
**Temponox kerülőív**  
- rozsdamentes acél  
**modellszám 1709.3**

cikkszám	d	L1	L2	L3	L4	M
<b>810 085</b>	15	148	104	39	39	48
<b>810 092</b>	18	169	118	45	45	52
<b>810 108</b>	22	190	134	50	50	59



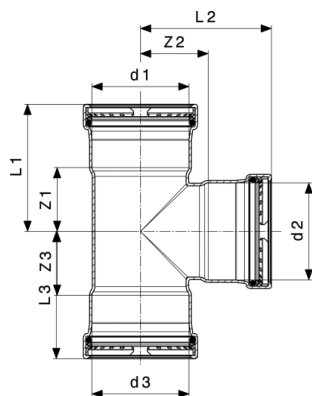
**Temponox T-idom**  
- rozsdamentes acél  
**modellszám 1718**

cikkszám	d1	d2	d3	Z1	Z2	Z3	L1	L2	L3
<b>810 122</b>	15	15	15	41	22	19	41	44	41
<b>810 252</b>	15	18	15	21	25	21	43	47	43
<b>810 269</b>	15	22	15	21	27	21	43	50	43
<b>810 290</b>	18	15	18	21	23	21	43	45	43
<b>810 283</b>	18	18	15	21	23	19	43	45	41
<b>810 139</b>	18	18	18	21	23	21	43	45	43
<b>810 306</b>	18	22	18	24	27	24	46	50	46
<b>810 320</b>	22	15	15	21	25	33	44	47	55
<b>810 337</b>	22	15	22	22	25	22	45	47	45
<b>810 344</b>	22	18	18	21	25	34	44	47	56
<b>810 351</b>	22	18	22	22	25	22	45	47	45
<b>810 368</b>	22	22	15	23	27	37	46	50	59
<b>810 146</b>	22	22	22	24	27	24	47	50	47
<b>810 375</b>	22	28	22	24	32	24	47	56	47
<b>810 382</b>	28	15	28	21	29	21	45	51	45
<b>810 399</b>	28	18	28	21	29	21	45	51	45



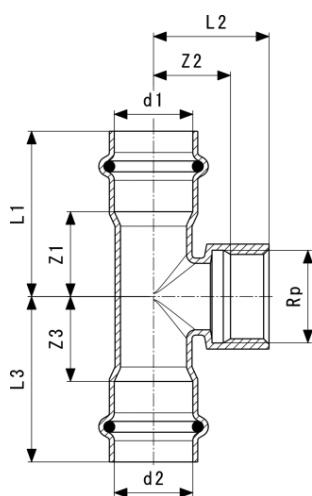
**Temponox T-idom**  
- rozsdamentes acél  
**modellszám 1718**

cikkszám	d1	d2	d3	Z1	Z2	Z3	L1	L2	L3
<b>810 405</b>	28	22	22	23	31	41	47	54	64
<b>810 412</b>	28	22	28	23	31	23	47	54	47
<b>810 153</b>	28	28	28	28	29	28	52	53	52
<b>810 429</b>	35	15	35	19	33	19	45	55	45
<b>810 436</b>	35	18	35	19	33	19	45	55	45
<b>810 443</b>	35	22	35	21	34	21	47	57	47
<b>810 450</b>	35	28	35	27	33	27	53	57	53
<b>810 160</b>	35	35	35	27	27	27	53	53	53
<b>810 467</b>	42	15	42	19	36	19	55	58	55
<b>810 474</b>	42	18	42	19	36	19	55	58	55
<b>810 481</b>	42	22	42	19	38	19	55	61	55
<b>810 498</b>	42	28	42	25	37	25	61	61	61
<b>810 504</b>	42	35	42	25	30	25	61	56	61
<b>810 177</b>	42	42	42	32	32	32	68	68	68
<b>810 511</b>	54	15	54	18	42	18	58	42	58
<b>810 528</b>	54	18	54	18	42	18	58	64	58
<b>810 535</b>	54	22	54	18	44	18	58	67	58
<b>810 542</b>	54	28	54	21	43	21	61	67	61
<b>810 559</b>	54	35	54	25	36	25	65	62	65
<b>810 566</b>	54	42	54	29	38	29	69	74	69
<b>810 184</b>	54	54	54	39	39	39	79	79	79



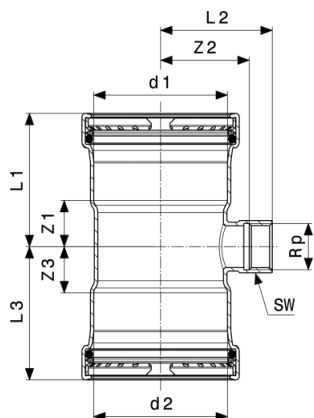
**Temponox XL T-idom**  
 - rozsdamentes acél  
**modellszám 1718XL**

cikkszám	d1	d2	d3	Z1	Z2	Z3	L1	L2	L3
<b>810 672</b>	76,1	28	76,1	27	47	27	77	71	77
<b>810 689</b>	76,1	35	76,1	30	48	30	80	74	80
<b>810 696</b>	76,1	42	76,1	34	50	34	84	86	84
<b>810 702</b>	76,1	54	76,1	40	50	40	90	91	90
<b>810 207</b>	76,1	76,1	76,1	51	54	51	101	104	101
<b>810 726</b>	88,9	28	88,9	27	54	27	77	78	77
<b>810 733</b>	88,9	35	88,9	30	54	30	80	81	80
<b>810 740</b>	88,9	42	88,9	34	56	34	84	92	84
<b>810 757</b>	88,9	54	88,9	40	57	40	90	97	90
<b>810 771</b>	88,9	76,1	88,9	51	61	51	101	111	101
<b>810 214</b>	88,9	88,9	88,9	57	60	57	107	110	107
<b>810 788</b>	108,0	28	108,0	27	63	27	87	87	87
<b>810 795</b>	108,0	35	108,0	30	64	30	90	90	90
<b>810 801</b>	108,0	42	108,0	34	66	34	94	102	94
<b>810 818</b>	108,0	54	108,0	40	67	40	100	107	100
<b>810 832</b>	108,0	76,1	108,0	51	71	51	111	121	111
<b>810 849</b>	108,0	88,9	108,0	57	70	57	117	120	117
<b>810 221</b>	108,0	108,0	108,0	67	70	67	127	130	127



**Temponox T-idom**  
- rozsdamentes acél  
**modellszám 1717.2**

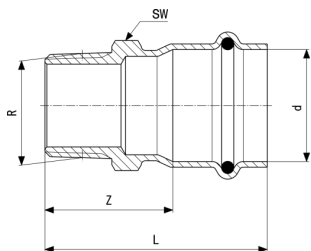
cikkszám	d1	Rp	d2	Z1	Z2	Z3	L1	L2	L3
<b>810 863</b>	15	½	15	19	19	19	41	29	41
<b>810 870</b>	18	½	18	21	20	21	43	30	43
<b>810 887</b>	22	½	22	22	22	22	45	32	45
<b>810 894</b>	22	¾	22	24	22	24	47	33	47
<b>810 900</b>	28	½	28	21	26	21	45	36	45
<b>810 917</b>	28	¾	28	23	26	23	47	37	47
<b>809 072</b>	28	1	28	28	27	28	52	40	52
<b>809 089</b>	35	½	35	19	29	19	45	40	45
<b>809 096</b>	35	¾	35	19	30	19	45	41	45
<b>809 102</b>	42	½	42	19	33	19	55	43	55
<b>809 119</b>	42	¾	42	19	33	19	55	44	55
<b>809 126</b>	54	½	54	18	39	18	58	49	58
<b>809 133</b>	54	¾	54	18	39	18	58	50	58
<b>809 140</b>	54	1	54	21	41	21	61	53	61



**Temponox XL T-idom**  
- rozsdamentes acél  
**modellszám 1717.2XL**

cikkszám	d1	Rp	d2	Z1	Z2	Z3	L1	L2	L3	SW
<b>810 962</b>	76,1	¾	76,1	24	51	24	74	62	74	30
<b>810 979</b>	88,9	¾	88,9	24	58	24	74	69	74	30
<b>810 986</b>	108,0	¾	108,0	24	67	24	84	78	84	30

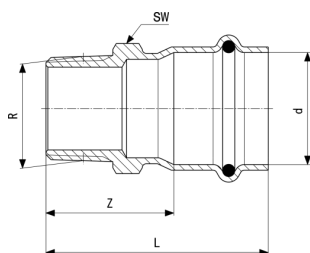
SW = kulcsnyílás



**Temponox átmeneti idom**  
- rozsdamentes acél  
**modellszám 1711**

cikkszám	d	R	Z	L	SW
<b>811 501</b>	15	⅝	28	50	19
<b>811 488</b>	15	½	31	53	22
<b>811 495</b>	15	¾	34	56	27
<b>811 518</b>	18	½	30	52	22
<b>811 525</b>	18	¾	33	55	27
<b>811 532</b>	22	½	31	54	22
<b>811 549</b>	22	¾	33	56	27
<b>811 556</b>	22	1	37	60	34
<b>811 563</b>	28	½	32	56	30
<b>811 570</b>	28	¾	33	57	30
<b>811 587</b>	28	1	36	60	34
<b>811 594</b>	28	1¼	42	66	43
<b>811 600</b>	35	1	37	64	36

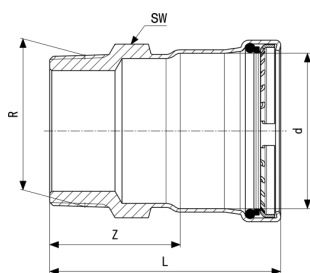
SW = kulcsnyílás



**Temponox átmeneti idom**  
- rozsdamentes acél  
**modellszám 1711**

cikkszám	d	R	Z	L	SW
<b>811 617</b>	35	1¼	43	69	43
<b>811 624</b>	35	1½	43	69	50
<b>811 631</b>	42	1¼	45	81	43
<b>811 648</b>	42	1½	45	81	50
<b>811 655</b>	54	2	49	89	62

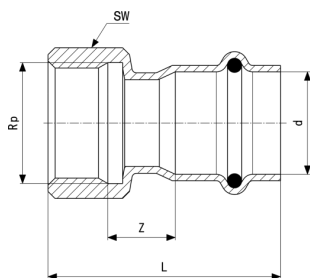
SW = kulcsnyílás



**Temponox XL átmeneti idom**  
- rozsdamentes acél  
**modellszám 1711XL**

cikkszám	d	R	Z	L	SW
<b>811 686</b>	76,1	2½	65	115	80
<b>811 693</b>	88,9	3	69	119	90
<b>811 709</b>	108,0	4	75	135	114

SW = kulcsnyílás

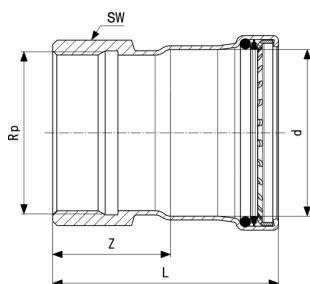


**Temponox átmeneti idom**  
 - rozsdamentes acél  
**modellszám 1712**

cikkszám	d	Rp	Z	L	SW
<b>811 730</b>	15	$\frac{3}{8}$	13	44	22
<b>811 747</b>	15	$\frac{1}{2}$	15	49	24
<b>811 754</b>	15	$\frac{3}{4}$	17	50	30
<b>811 761</b>	18	$\frac{1}{2}$	16	48	24
<b>811 778</b>	18	$\frac{3}{4}$	16	49	30
<b>811 785</b>	22	$\frac{1}{2}$	17	50	24
<b>811 792</b>	22	$\frac{3}{4}$	17	51	30
<b>811 808</b>	22	1	18	53	36
<b>811 815</b>	28	$\frac{3}{4}$	16	52	30
<b>811 822</b>	28	1	18	54	36
<b>811 839</b>	35	$\frac{3}{4}$	14	52	30
<b>811 846</b>	35	1	17	57	36
<b>811 853</b>	35	$1\frac{1}{4}$	19	60	46
<b>811 860</b>	42	$1\frac{1}{4}$	21	72	46
<b>811 877</b>	42	$1\frac{1}{2}$	21	72	53
<b>811 884</b>	54	2	24	82	65

SW = kulcsnyílás

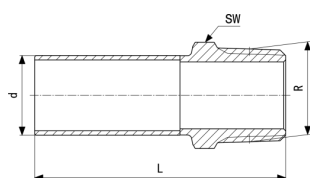




**Temponox XL átmeneti idom**  
- rozsdamentes acél  
**modellszám 1712XL**

cikkszám	d	Rp	Z	L	SW
<b>811 914</b>	76,1	2½	55	105	82
<b>811 921</b>	88,9	3	65	115	100
<b>811 938</b>	108,0	4	75	135	120

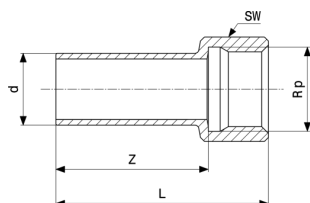
SW = kulcsnyílás



**Temponox bedugóidom**  
- rozsdamentes acél  
**modellszám 1711.1**

cikkszám	d	R	L	SW
<b>810 634</b>	15	½	58	22
<b>810 641</b>	18	½	57	22
<b>812 355</b>	22	¾	61	22
<b>812 362</b>	28	1	65	34

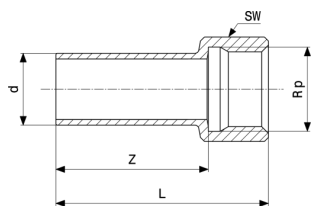
SW = kulcsnyílás



**Temponox bedugóidom**  
- rozsdamentes acél  
**modellszám 1712.1**

cikkszám	d	Rp	Z	L	SW
<b>812 669</b>	15	½	41	53	24
<b>812 676</b>	18	½	41	53	24
<b>812 683</b>	18	¾	41	55	30
<b>812 690</b>	22	½	42	54	24

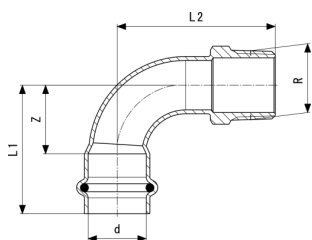
SW = kulcsnyílás



**Temponox bedugóidom**  
- rozsdamentes acél  
**modellszám 1712.1**

cikkszám	d	Rp	Z	L	SW
<b>812 706</b>	22	¾	42	55	30
<b>812 713</b>	28	1	44	59	36

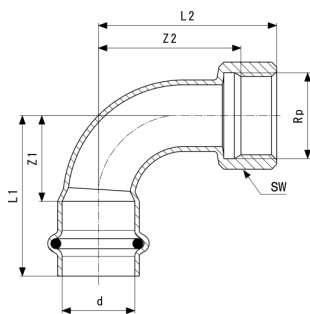
SW = kulcsnyílás



**Temponox 90°-os átmenőív**  
- rozsdamentes acél  
**modellszám 1714**

cikkszám	d	R	Z	L1	L2	SW
<b>812 393</b>	15	⅝	16	38	41	19
<b>812 409</b>	15	½	16	38	44	22
<b>812 416</b>	18	½	18	40	46	22
<b>812 423</b>	22	½	26	49	59	22
<b>812 430</b>	22	¾	26	49	61	27
<b>812 447</b>	28	1	34	58	76	22
<b>812 454</b>	35	1¼	39	66	78	43
<b>812 461</b>	42	1½	51	87	102	50
<b>812 478</b>	54	2	95	135	121	62

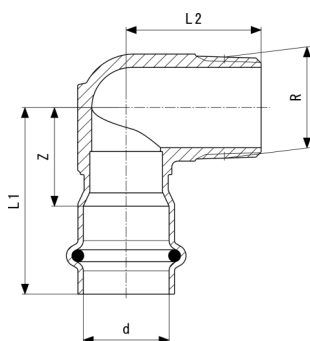
SW = kulcsnyílás



**Temponox 90°-os átmenőív**  
- rozsdamentes acél  
**modellszám 1714.5**

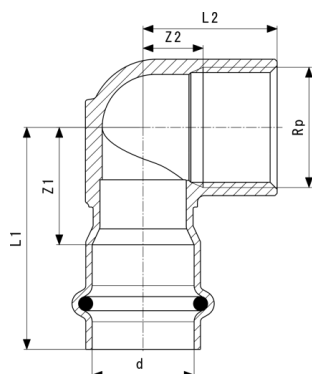
cikkszám	d	Rp	Z1	Z2	L1	L2	SW
<b>812 508</b>	15	½	16	29	38	39	24
<b>812 515</b>	18	½	18	32	40	42	24
<b>812 522</b>	22	½	26	44	49	54	24
<b>812 539</b>	22	¾	26	44	49	55	30
<b>812 546</b>	28	1	34	58	58	70	36

SW = kulcsnyílás



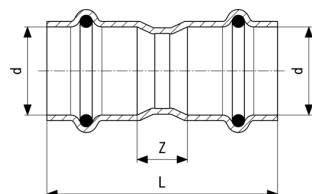
**Temponox 90°-os átmenőkönyök**  
- rozsdamentes acél  
**modellszám 1714.1**

cikkszám	d	R	Z	L1	L2
<b>811 013</b>	15	¾	24	46	29
<b>811 020</b>	15	½	24	46	29
<b>811 037</b>	18	½	24	46	30
<b>811 044</b>	22	¾	26	49	35
<b>811 051</b>	28	1	32	56	41



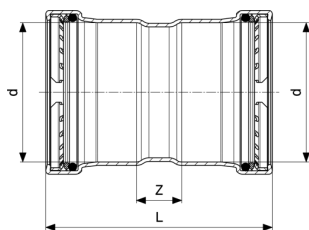
**Temponox 90°-os átmenőkönyök**  
 - rozsdamentes acél  
**modellszám 1714.2**

cikkszám	d	Z1	Z2	L1	L2
<b>811 075</b>	15	24	11	46	26
<b>811 082</b>	22	24	13	47	28
<b>811 099</b>	22	26	13	49	30
<b>811 105</b>	28	24	15	48	30
<b>811 112</b>	28	26	16	50	32
<b>811 129</b>	28	32	16	56	36



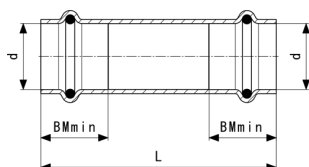
**Temponox karmantyú**  
 - rozsdamentes acél  
**modellszám 1715**

cikkszám	d	Z	L
<b>809 065</b>	15	12	56
<b>808 983</b>	18	11	55
<b>808 990</b>	22	13	59
<b>809 003</b>	28	12	60
<b>809 010</b>	35	12	64
<b>809 027</b>	42	12	85
<b>809 034</b>	54	12	93



**Temponox XL karmantyú**  
- rozsdamentes acél  
**modellszám 1715XL**

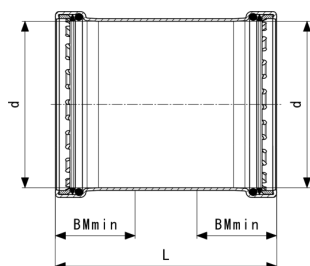
cikkszám	d	Z	L
<b>809 157</b>	76,1	25	125
<b>809 164</b>	88,9	25	125
<b>809 171</b>	108,0	25	145



**Temponox áttolókarmantyú**  
- rozsdamentes acél  
**modellszám 1715.5**

cikkszám	d	BMmin	L
<b>809 195</b>	15	22	81
<b>809 201</b>	18	22	81
<b>809 225</b>	22	23	81
<b>809 232</b>	28	24	96
<b>809 249</b>	35	26	106
<b>809 256</b>	42	36	121
<b>809 263</b>	54	40	136

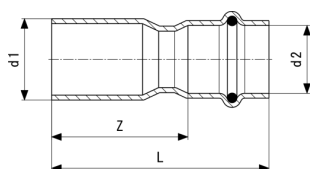
BMmin = minimális betolási mélység



**Temponox XL áttolóarmantyú**  
- rozsdamentes acél  
**modellszám 1715.5XL**

cikkszám	d	BMmin	L
<b>809 287</b>	76,1	50	125
<b>809 294</b>	88,9	50	125
<b>809 300</b>	108,0	60	145

BMmin = minimális betolási mélység

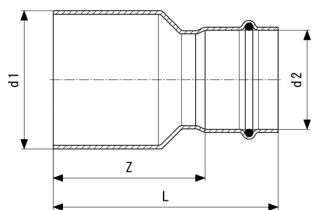


**Temponox szűkítőidom**  
- rozsdamentes acél  
**modellszám 1715.1**

cikkszám	d1	d2	Z	L	Z*	L*
<b>809 331</b>	18	15	36	58	30	52
<b>809 355</b>	22	15	35	57		
<b>809 362</b>	22	18	37	59		
<b>809 379</b>	28	15	50	72		
<b>809 386</b>	28	18	47	69		
<b>809 393</b>	28	22	42	65		
<b>809 409</b>	35	15	56	78		
<b>809 416</b>	35	22	51	74		
<b>809 423</b>	35	28	43	67		
<b>809 430</b>	42	22	65	88		
<b>809 447</b>	42	28	65	89		
<b>809 454</b>	42	35	54	80		
<b>809 461</b>	54	22	80	103		
<b>809 478</b>	54	28	75	99		
<b>809 485</b>	54	35	71	97		
<b>809 492</b>	54	42	65	101		

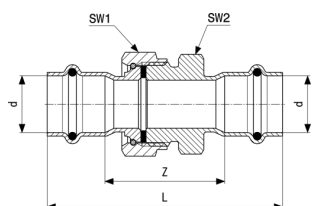
Z\* = korábbi verzió befoglaló méretei

L\* = korábbi verzió hossza



**Temponox XL szűkítődóm**  
- rozsdamentes acél  
**modellszám 1715.1XL**

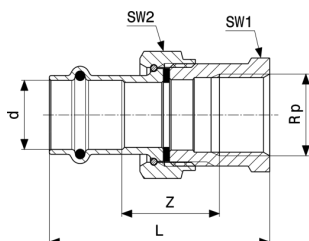
cikkszám	d1	d2	Z	L
<b>809 515</b>	76,1	35	91	117
<b>809 522</b>	76,1	42	89	125
<b>809 539</b>	76,1	54	84	124
<b>809 553</b>	88,9	54	90	130
<b>809 577</b>	88,9	76,1	81	131
<b>809 584</b>	108,0	54	109	149
<b>809 607</b>	108,0	76,1	102	152
<b>809 614</b>	108,0	88,9	94	144



**Temponox csavarzat**  
- rozsdamentes acél  
**modellszám 1760**

cikkszám	d	Z	L	SW1	SW2
<b>812 232</b>	15	42	86	27	30
<b>812 249</b>	18	41	85	30	27
<b>812 256</b>	22	48	94	37	36
<b>812 263</b>	28	53	101	46	46
<b>812 270</b>	35	58	111	53	50
<b>810 597</b>	42	64	136	60	55
<b>810 603</b>	54	71	152	78	70

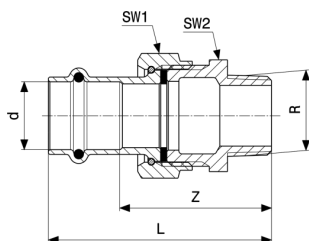
SW = kulcsnyílás



**Temponox átmenőcsavarzat**  
- rozsdamentes acél  
**modellszám 1762**

cikkszám	d	Rp	Z	L	SW1	SW2
<b>812 140</b>	15	½	29	66	27	30
<b>812 157</b>	18	½	28	65	27	30
<b>812 164</b>	22	¾	40	79	31	30
<b>812 171</b>	22	1	39	81	37	40
<b>812 188</b>	28	1	48	91	40	37
<b>812 195</b>	35	1¼	36	83	50	53
<b>812 201</b>	42	1½	41	98	55	60
<b>812 218</b>	54	2	30	96	66	78

SW = kulcsnyílás

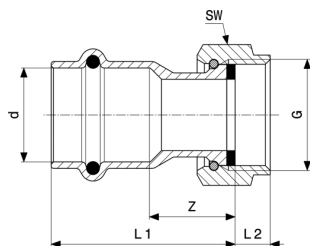


**Temponox átmenőcsavarzat**  
- rozsdamentes acél  
**modellszám 1765**

cikkszám	d	R	Z	L	SW1	SW2
<b>812 065</b>	15	½	46	68	30	27
<b>812 072</b>	18	¾	47	69	30	27
<b>812 089</b>	22	¾	54	77	30	27
<b>812 096</b>	22	1	54	77	37	34
<b>812 102</b>	28	1	63	87	37	34
<b>812 119</b>	35	1¼	63	89	53	50
<b>812 126</b>	42	1½	65	101	60	55
<b>812 133</b>	54	2	78	118	78	72

SW = kulcsnyílás

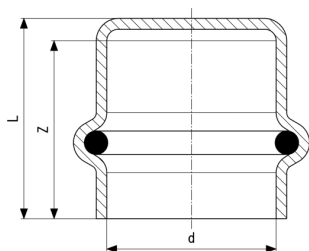




**Temponox csatlakozócsavarzat**  
 - rozsdamentes acél  
**modellszám 1763**

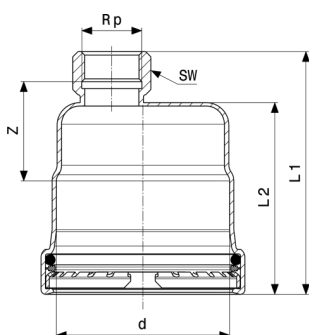
cikkszám	d	G	Z	L1	L2	SW
<b>811 280</b>	15	½	21	43	7	24
<b>811 297</b>	15	¾	15	37	9	30
<b>811 303</b>	15	1	15	37	8	37
<b>811 310</b>	18	¾	15	37	8	30
<b>811 327</b>	18	1	15	37	8	37
<b>811 334</b>	22	¾	22	45	8	30
<b>811 341</b>	22	1	16	39	8	37
<b>811 358</b>	22	1¼	18	41	10	46
<b>811 365</b>	22	1½	23	46	10	53
<b>811 372</b>	28	1	25	49	8	37
<b>811 389</b>	28	1¼	18	42	10	46
<b>811 396</b>	28	1½	23	47	10	52
<b>811 402</b>	35	1½	18	44	10	53
<b>811 419</b>	35	2	23	49	14	66
<b>811 426</b>	42	1¾	22	58	11	60
<b>811 433</b>	42	2	24	61	14	66
<b>811 440</b>	54	2¾	24	64	13	78
<b>811 457</b>	54	2½	25	66	16	84

G = G (hengeres csavarmenet)  
 SW = kulcsnyílás



**Temponox zárókupak**  
- rozsdamentes acél  
**modellszám 1756**

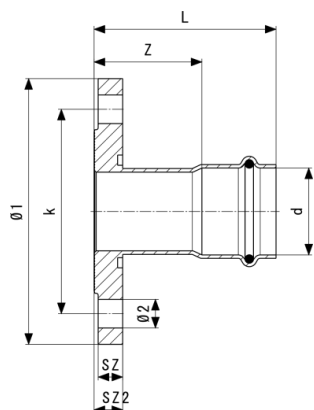
cikkszám	d	Z	L
<b>811 952</b>	15	23	26
<b>811 969</b>	18	23	26
<b>811 976</b>	22	24	27
<b>811 983</b>	28	25	28
<b>811 990</b>	35	27	31
<b>812 003</b>	42	36	41
<b>812 010</b>	54	40	44



**Temponox XL zárókupak**  
- rozsdamentes acél  
**modellszám 1756XL**

cikkszám	d	Rp	Z	L1	L2	SW
<b>812 034</b>	76,1	¾	44	105	85	30
<b>812 041</b>	88,9	¾	43	104	83	30
<b>812 058</b>	108,0	¾	43	115	94	30

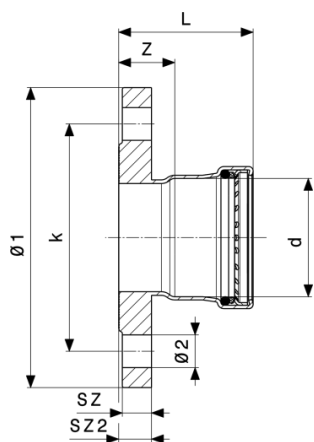
SW = kulcsnyílás



**Temponox karimás átmeneti idom**  
- rozsdamentes acél  
**modellszám 1759**

cikkszám	DN	d	Z	L	SZ	SZ2	k	Ø1	Ø2
<b>811 136</b>	32	35	44	70	16	18	100	140	18
<b>811 143</b>	40	42	57	93	16	19	110	150	18
<b>811 150</b>	50	54	56	97	16	18	125	165	18

k = furat kör-Ø

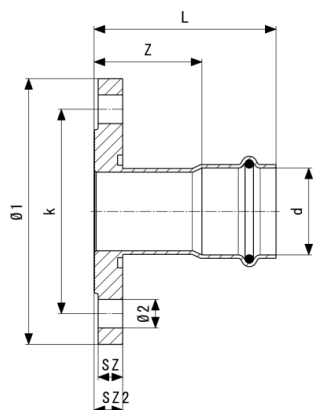


**Temponox XL karimás átmeneti idom**  
- rozsdamentes acél  
**modellszám 1759XL**

cikkszám	DN	d	Z	L	SZ	SZ2	Ø1	Ø2	n	k
<b>811 174</b>	65	76,1	29	79	15	17	180	18	8	145
<b>811 181</b>	80	88,9	31	81	17	19	200	18	8	160
<b>811 198</b>	100	108,0	31	91	17	19	220	18	8	180

n = furatszám

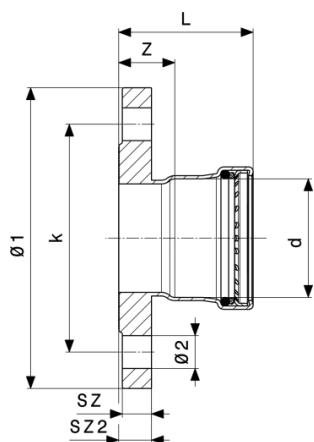
k = furat kör-Ø



**Temponox karimás átmeneti idom**  
- rozsdamentes acél  
**modellszám 1759.1**

cikkszám	DN	d	Z	L	SZ	SZ2	k	Ø1	Ø2
<b>811 204</b>	32	35	40	66	12	14	90	120	14
<b>811 211</b>	40	42	53	89	12	14	100	130	14
<b>811 228</b>	50	54	53	93	12	14	110	140	14

k = furat kör-Ø

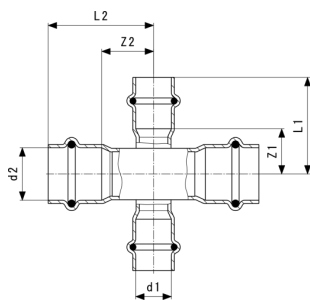


**Temponox XL karimás átmeneti idom**  
- rozsdamentes acél  
**modellszám 1759.1XL**

cikkszám	DN	d	Z	L	SZ	SZ2	Ø1	Ø2	n	k
<b>811 259</b>	65	76,1	26	76	12	14	160	14	4	130
<b>811 266</b>	80	88,9	28	78	14	16	190	18	4	150
<b>811 273</b>	100	108,0	28	88	14	16	210	18	4	170

n = furatszám

k = furat kör-Ø



**Temponox keresztező idom**  
 - rozsdamentes acél  
**modellszám 1748**

<b>cikkszám</b>	d1	d2	Z1	Z2	L1	L2
<b>812 553</b>	18	15	19	21	41	43
<b>812 560</b>	22	15	19	22	41	45
<b>812 577</b>	28	15	19	21	41	45

# Impressum

**Viega GmbH & Co. KG**

Viega Platz 1  
57439 Attendorn  
Germany  
Phone: +49/2722/61-0  
Fax: +49/2722/61-1566

The Viega GmbH & Co. KG is represented by the general partners: Viega Management B.V. (Managing directors: Michael Klenz, Sebastian Lelgemann) and Viega Management GmbH (Managing directors: Michael Klenz, Sebastian Lelgemann)

The Submittal Package contains non-binding information that is being provided to you. All contents in the Submittal Package have been compiled with the greatest possible care and attention. Despite this, we are unable to guarantee that the information is up to date, accurate and complete. Placing an order does not automatically render the Submittal Package part of the contract.