

Geopress

Termékcsoport összefoglaló



tartalomjegyzék

1	Termékcsoport leírása	3
2	Engedélyezett csövek	5
3	Engedélyek	9
4	Befoglaló méretek	10
5	Impresszum	22

Termékcsoport leírása

Présidomrendszer korrózióálló vörösöntvényből műanyag csövekhez. Engedélyezett csőfajták: SDR 11 PE 80/100/100-RC és PE-X. PE-X csövek csak a 9605 modellszámú vörösöntvény támasztóhüvellyel együtt használhatók. Földbe fektetett kommunális ivóvízellátó vezetékekhez alkalmas.

Megfúróidomok

Lehetővé teszik a csatlakozóvezeték bekötését nyomás nélküli és nyomás alatt álló elosztóvezetékekbe. Engedélyezett csőfajták: PE-HD, PE-X és PVC-U.

Jelölés

Gyártó, csőátmérő, gyártási azonosító, zöld pont a présvégen, traceability kód: alkatrész-visszakövetéshez

Présidomok SC-Contur-ral (biztonsági kontúr)

A szereléskor véletlenül préselés nélkül maradt kötések láthatóvá válnak a rendszer feltöltésekor.

A Viega a préselés nélkül maradt kötések felismerését a következő nyomástartományokban biztosítja:

min. víznyomás: 0,1 MPa / 100 kPa / 1 bar / 14,5 PSI

max. víznyomás: 0,65 MPa / 650 kPa / 6,5 bar / 94,3 PSI

min. levegőnyomás: 22 hPa / 2,2kPa / 22 mbar / 0,3 PSI

max. levegőnyomás: 0,3 MPa / 300 kPa / 3 bar / 43,5 PSI

Tömítőelemek

EPDM (etilén-propilén-dién-kaucsuk), fekete, előszerelt vörösöntvényből készült támasztóhüvellyel kombinálva további alkalmazásokhoz használható!

Méretek

d25–63, megfúróidomok: d63–225

Szerszámok

A Viega présidomrendszerek működési biztonsága elsősorban az alkalmazott prészerszámok kifogástalan állapotától függ. A Viega a Viega présidomok préseléséhez Viega prészerszámok használatát javasolja. A Viega prészerszámokat meghatalmazott szervizcégnek rendszeresen karban kell tartania.

Alkalmazási területek

Ivóvíz
Meleg víz
Helyi hőellátás
Geotermia
Csapadékvíz

Megjegyzés

A rendszer itt ismertetett alkalmazási területektől, ill. közegektől eltérő használatát egyeztetni kell a Viega-val! Az alkalmazásokkal, korlátozásokkal, valamint a nemzeti szabványokkal és irányelvekkel kapcsolatos részletes információk a kinyomtatott vagy a Viega weboldalán megtalálható termékinformációkban található.

Megjegyzés - szabványok és engedélyek

Engedélyezett csőtípusok ivóvízvezetékekhez:

PE 80/100/100-RC a DIN 8074, DIN 8075, MSZ EN 12201, GW 335-A2 szerint.

PE-X (csak a 9605 modellszámú támasztóhüvellyel együtt) a DIN 16893, DIN 16892, GW 335-A3 szerint.

Engedélyezett csőtípusok ivóvíz megfúró-szerelvényekhez:

PE-HD a DIN 8074, DIN 8075, MSZ EN 12201, GW 335-A2 szerint.

PE-X a DIN 16893, DIN 16892, GW 335-A3 szerint.

PVC-U az MSZ EN ISO 1452-1-től 5-ig, DIN 8061, DIN 8062 szerint.

Üzemi feltételek ivóvízes rendszerek esetén

Üzemi hőmérséklet max. 25 °C / 77 °F

Üzemi nyomás max. 1,6 MPa / 16 bar / 232 PSI

A maximális üzemi nyomás és maximális hőmérséklet az alkalmazott csőtípustól és az alkalmazási területtől függ és az egyes esetekben ellenőrizendő!

Üzemi feltételek helyi hőellátó rendszerek esetén

Üzemi hőmérséklet max. 95 °C / 203 °F (csak a 9605 modellszámú vörösöntvény támasztóhüvellyel kombinálva)

Üzemi nyomás max. 0,6 MPa / 6 bar / 87 PSI

A maximális üzemi nyomás és maximális hőmérséklet az alkalmazott csőtípustól és az alkalmazási területtől függ és az egyes esetekben ellenőrizendő!

Üzemi feltételek geotermikus rendszerek esetén

Üzemi hőmérséklet -15 °C és +50 °C (5 °F és 122 °F) között 1,6 MPa (16 bar, 232 PSI) max. üzemi nyomásnál

Üzemi hőmérséklet +50 °C és +70 °C között (122 °F és 158 °F között) max. 0,6 MPa (6 bar; 87 PSI) üzemi nyomáson (csak a 9605 modellszámú vörösöntvény támasztóhüvellyel kombinálva)

A maximális üzemi nyomás és maximális hőmérséklet az alkalmazott csőtípustól és az alkalmazási területtől függ és az egyes esetekben ellenőrizendő!

Idomok anyaga

Vörösöntvény: CC499K

Nyomásesés kalkulátor

Webes alkalmazás csővezeték-átmérők egyszerű és gyors meghatározásához ivóvíz-, fűtő- és gázvezetékekhez a hozzájuk tartozó nyomásvesztéségi táblázattal a teljes rendszerre.

A változtatások és eltérések jogát fenntartjuk!

Az aktuális befoglaló és beépítési méretek, valamint további műszaki adatok a Viega honlapján található, és vásárlás előtt, ill. a tervezésnél, kivitelezésnél és használatkor ellenőrizendő. Termékeinket folyamatosan optimalizáljuk.

Ez a termékleírás fontos információkat tartalmaz a termék, ill. rendszer kiválasztásához, a szereléshez és az üzembe helyezéshez, valamint a rendeltetésszerű használathoz, és amennyiben szükséges, a karbantartáshoz. Ezek, a termékekkel, azok tulajdonságaival és alkalmazástechnikáival kapcsolatos információk a jelenleg hatályos európai (pl. EN) és/vagy németországi (pl. DIN/DVGW) szabványokon alapulnak. A szöveg némely része az európai/németországi műszaki előírásokra utalhat. Egyéb országok számára, amennyiben ott megfelelő nemzeti követelmények nem érhetők el, ezeknek ajánlasként kell szolgálnia. Az ide vonatkozó nemzeti törvények, normák, előírások, szabványok, valamint egyéb műszaki előírások a jelen termékismertetőben lévő németországi/európai irányelvekkel szemben előnyben részesítendő: az itt ismertetett információk nem kötelező jellegűek más országok és régiók számára és csak támpontként szolgálnak.

Engedélyezett csövek



szabvány	DN	külső-Ø	falvastagság
PE 80/100/100-RC a DIN 8074 szerint SDR sorozat 9	20	25,0	3,0
PE 80/100/100-RC a DIN 8074 szerint SDR sorozat 9	25	32,0	3,6
PE 80/100/100-RC a DIN 8074 szerint SDR sorozat 9	32	40,0	4,5
PE 80/100/100-RC a DIN 8074 szerint SDR sorozat 9	40	50,0	5,6
PE 80/100/100-RC a DIN 8074 szerint SDR sorozat 9	50	63,0	7,1
PE 80/100/100-RC a DIN 8074 szerint SDR sorozat 7,4	20	25,0	3,5
PE 80/100/100-RC a DIN 8074 szerint SDR sorozat 7,4	25	32,0	4,4
PE 80/100/100-RC a DIN 8074 szerint SDR sorozat 7,4	32	40,0	5,5
PE 80/100/100-RC a DIN 8074 szerint SDR sorozat 7,4	40	50,0	6,9
PE 80/100/100-RC a DIN 8074 szerint SDR sorozat 7,4	50	63,0	8,6
PE 80/100/100-RC a DIN 8074 szerint SDR sorozat 11	20	25,0	2,3
PE 80/100/100-RC a DIN 8074 szerint SDR sorozat 11	25	32,0	3,0
PE 80/100/100-RC a DIN 8074 szerint SDR sorozat 11	32	40,0	3,7
PE 80/100/100-RC a DIN 8074 szerint SDR sorozat 11	40	50,0	4,6
PE 80/100/100-RC a DIN 8074 szerint SDR sorozat 11	50	63,0	5,8
PE 80/100/100-RC a DIN 8074 szerint SDR sorozat 17	25	32,0	2,0

szabvány	DN	külső-Ø	falvastagság
PE 80/100/100-RC a DIN 8074 szerint SDR sorozat 17	32	40,0	2,4
PE 80/100/100-RC a DIN 8074 szerint SDR sorozat 17	40	50,0	3,0
PE 80/100/100-RC a DIN 8074 szerint SDR sorozat 17	50	63,0	3,8
PE 100 a DIN 8074 szerint SDR sorozat 13,6	20	25,0	2,0
PE 100 a DIN 8074 szerint SDR sorozat 13,6	25	32,0	2,4
PE 100 a DIN 8074 szerint SDR sorozat 13,6	32	40,0	3,0
PE 100 a DIN 8074 szerint SDR sorozat 13,6	40	50,0	3,7
PE 100 a DIN 8074 szerint SDR sorozat 13,6	50	63,0	4,7
PE-X a DIN 16893 szerint SDR sorozat 11 (csak a 9605 modellszámú támasztóhüvellyel együtt)	20	25,0	2,3
PE-X a DIN 16893 szerint SDR sorozat 11 (csak a 9605 modellszámú támasztóhüvellyel együtt)	25	32,0	2,9
PE-X a DIN 16893 szerint SDR sorozat 11 (csak a 9605 modellszámú támasztóhüvellyel együtt)	32	40,0	3,7
PE-X a DIN 16893 szerint SDR sorozat 11 (csak a 9605 modellszámú támasztóhüvellyel együtt)	40	50,0	4,6
PE-X a DIN 16893 szerint SDR sorozat 11 (csak a 9605 modellszámú támasztóhüvellyel együtt)	50	63,0	5,8
PE-X a DIN 16893 szerint SDR sorozat 9 (csak a 9605 modellszámú támasztóhüvellyel együtt)	20	25,0	2,8

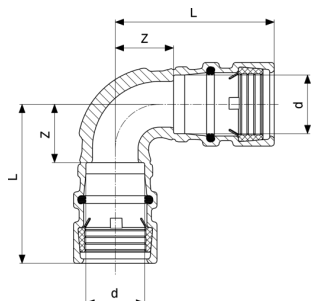
szabvány	DN	külső-Ø	falvastagság
PE-X a DIN 16893 szerint SDR sorozat 9 (csak a 9605 modellszámú támasztóhüvellyel együtt)	25	32,0	3,6
PE-X a DIN 16893 szerint SDR sorozat 9 (csak a 9605 modellszámú támasztóhüvellyel együtt)	32	40,0	4,5
PE-X a DIN 16893 szerint SDR sorozat 9 (csak a 9605 modellszámú támasztóhüvellyel együtt)	40	50,0	5,6
PE-X a DIN 16893 szerint SDR sorozat 9 (csak a 9605 modellszámú támasztóhüvellyel együtt)	50	63,0	7,1
PE-X a DIN 16893 szerint SDR sorozat 7,4 (csak a 9605 modellszámú támasztóhüvellyel együtt)	20	25,0	3,5
PE-X a DIN 16893 szerint SDR sorozat 7,4 (csak a 9605 modellszámú támasztóhüvellyel együtt)	25	32,0	4,4
PE-X a DIN 16893 szerint SDR sorozat 7,4 (csak a 9605 modellszámú támasztóhüvellyel együtt)	32	40,0	5,5
PE-X a DIN 16893 szerint SDR sorozat 7,4 (csak a 9605 modellszámú támasztóhüvellyel együtt)	40	50,0	6,9
PE-X a DIN 16893 szerint SDR sorozat 7,4 (csak a 9605 modellszámú támasztóhüvellyel együtt)	50	63,0	8,6
PE-X a DIN 16893 szerint SDR sorozat 13,6 (csak a 9605 modellszámú támasztóhüvellyel együtt)	20	25,0	1,9
PE-X a DIN 16893 szerint SDR sorozat 13,6 (csak a 9605 modellszámú támasztóhüvellyel együtt)	25	32,0	2,4

szabvány	DN	külső-Ø	falvastagság
PE-X a DIN 16893 szerint SDR sorozat 13,6 (csak a 9605 modellszámú támasztóhüvellyel együtt)	32	40,0	3,0
PE-X a DIN 16893 szerint SDR sorozat 13,6 (csak a 9605 modellszámú támasztóhüvellyel együtt)	40	50,0	3,7
PE-X a DIN 16893 szerint SDR sorozat 13,6 (csak a 9605 modellszámú támasztóhüvellyel együtt)	50	63,0	4,7

Engedélyek

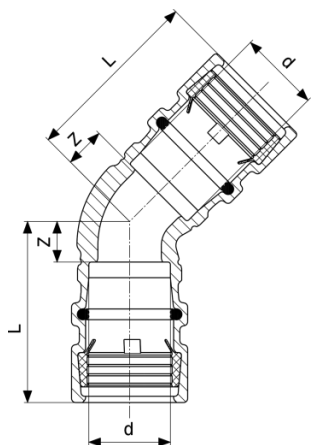
	<p>ÖVGW certificate Geopress-tapping valve</p>
	<p>SAI Watermark Certificate of Conformity Geopress K and Tapping Valves</p>
	<p>DVGW type examination certificate tapping valve</p>
	<p>DVGW type examination certificate Geopress (d 25 - 63)</p>

Befoglaló méretek



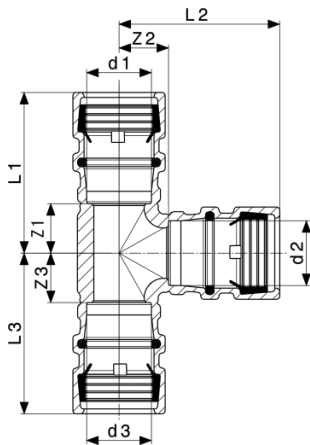
Geopress 90°-os ív
- vörösöntvény
modellszám 9616TW

cikkszám	d	Z	L
767 150	25	26	71
765 651	32	28	77
765 668	40	37	92
765 675	50	39	99
765 682	63	52	117



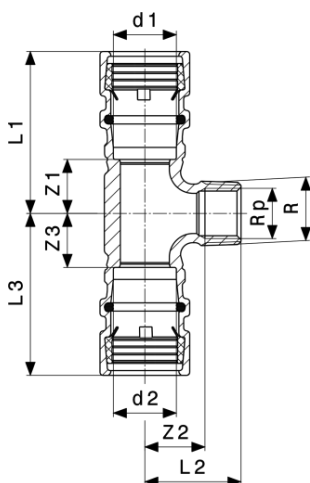
Geopress 45°-os ív
- vörösöntvény
modellszám 9626TW

cikkszám	d	Z	L
765 699	32	15	64
765 705	40	21	76
765 712	50	23	83
765 729	63	32	97



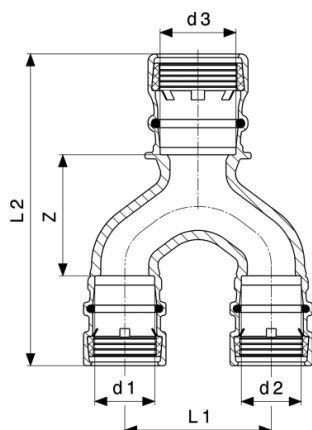
Geopress T-idom
- vörösöntvény
modellszám 9618TW

cikkszám	d1	d2	d3	Z1	Z2	Z3	L1	L2	L3
767 167	25	25	25	20	20	20	65	65	65
765 736	32	32	32	26	31	26	75	80	75
765 743	40	40	40	30	30	30	85	85	85
765 750	50	50	50	36	36	36	96	96	96
767 174	63	32	63	27	42	27	92	91	92
767 181	63	40	63	31	41	31	96	96	96
765 767	63	63	63	43	43	43	108	108	108



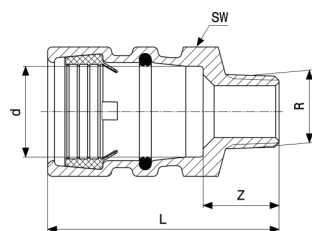
Geopress T-idom
- vörösöntvény
modellszám 9617.1TW

cikkszám	Z1	Z2	Z3	L1	L2	L3
767 198	22	36	22	71	52	71
767 204	29	39	29	84	58	84
767 228	35	36	35	95	50	95
767 211	30	45	30	90	64	90
767 235	37	57	37	102	78	102



Geopress Y-idom
- vörösöntvény
modellszám 9650TW

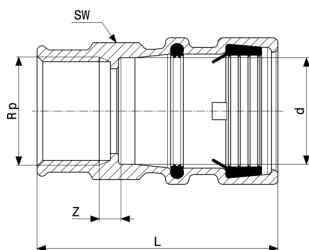
cikkszám	d1	d2	d3	Z	L1	L2
765 774	32	32	40	66	170	80
765 781	40	40	50	90	205	95



Geopress átmeneti idom
- vörösöntvény
modellszám 9611TW

cikkszám	d	R	Z	L	SW
767 242	25	½	22	67	32
767 259	25	¾	23	68	35
764 852	32	¾	23	72	42
764 869	32	1	25	74	42
764 876	32	1¼	27	75	44
764 883	32	1½	27	76	50
764 890	40	1	29	84	51
764 906	40	1¼	29	84	51
764 913	40	1½	29	84	51
764 920	50	1	28	88	68
764 937	50	1¼	29	89	68
764 944	50	1½	28	88	68
764 951	63	1½	32	97	83
764 968	63	2	35	100	63

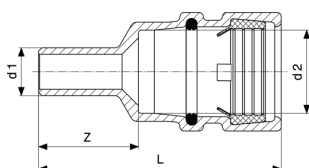
SW = kulcsnyílás



Geopress átmeneti idom
- vörösöntvény
modellszám 9612TW

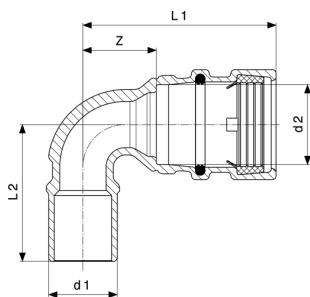
cikkszám	d	Rp	Z	L	SW
765 156	32	1	6	74	42
765 163	40	1¼	6	82	51
765 170	50	1¼	7	89	68
765 187	50	1½	6	88	68
765 194	63	2	6	97	83

SW = kulcsnyílás



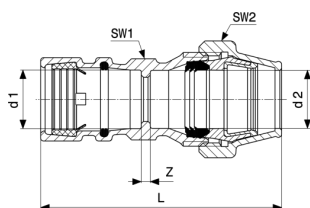
Geopress bedugóidom
- vörösöntvény
modellszám 9615.1TW

cikkszám	d1	d2	Z	L
767 266	22	25	29	74
765 798	22	32	31	80
765 804	28	32	32	81
765 811	28	40	35	90
766 757	35	40	36	91
765 835	42	50	48	108
767 273	54	63	53	118



Geopress bedugós könyök 90°
 - vörösöntvény
modellszám 9616.1TW

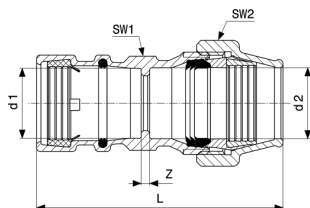
cikkszám	d1	d2	Z	L1	L2
767 020	28	32	30	79	56
767 037	28	40	37	92	62
767 044	35	40	37	92	65
767 051	42	50	44	104	80
767 068	54	63	51	116	100



Geopress átmeneti idom
 - vörösöntvény
modellszám 9613.2TW

cikkszám	d1	d2	Z	L	SW1	SW2
767 662	25	25	4	108	50	48
767 679	32	32	4	114	42	55
767 686	40	40	4	128	51	67
767 693	50	50	4	139	75	77
767 709	63	63	4	152	83	90

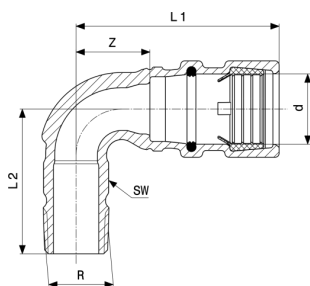
SW = kulcsnyílás



Geopress átmeneti idom
- vörösöntvény
modellszám 9613.4TW

cikkszám	d1	d2	Z	L	SW1	SW2
767 792	32	32	4	116	42	55
767 808	40	40	4	128	51	67
767 815	50	50	4	139	75	77
767 822	63	63	4	152	83	90

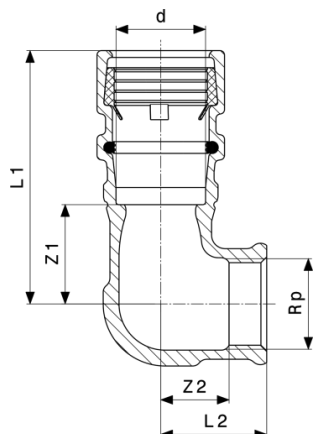
SW = kulcsnyílás



Geopress 90°-os átmenőív
- vörösöntvény
modellszám 9614TW

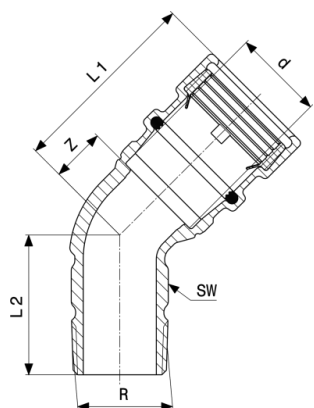
cikkszám	d	R	Z	L1	L2	SW
767 839	25	¼	26	71	53	25
767 846	32	¾	30	79	56	25
767 853	32	1	30	79	61	32
767 860	32	1½	31	80	80	47
767 877	40	1	37	92	65	32
767 884	40	1¼	35	90	69	41
767 891	40	1½	37	92	75	47
767 907	50	1	44	104	71	32
767 914	50	1¼	44	104	71	41
767 921	50	1½	40	100	77	47
767 938	63	1½	51	116	83	47
767 945	63	2	47	112	96	60

SW = kulcsnyílás



Geopress 90°-os átmenőív
- vörösöntvény
modellszám 9614.2TW

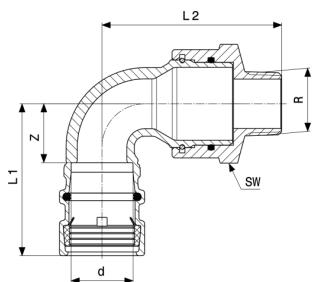
cikkszám	d	Rp	Z1	Z2	L1	L2
767 952	25	¾	29	20	74	31
767 983	32	1	28	22	77	34
767 990	40	1	27	22	82	34
768 003	40	1¼	32	26	87	40
768 010	50	1½	38	32	98	46
768 027	63	2	44	35	109	53



Geopress 45°-os átmenőív
- vörösöntvény
modellszám 9626.2TW

cikkszám	d	R	Z	L1	L2	SW
768 102	32	1	19	68	49	32
768 119	40	1¼	23	78	56	41
768 126	50	1½	24	84	59	47
768 133	63	2	31	96	69	60

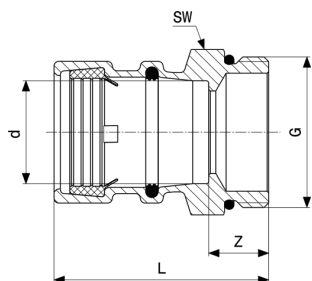
SW = kulcsnyílás



Geopress 90°-os csatlakozóív
 - vörösöntvény
modellszám 9620.1TW

cikkszám	d	R	Z	L1	L2	SW
768 034	32	1	31	80	95	60
768 041	32	1½	31	80	97	60
768 058	40	1	37	92	89	60
768 065	40	1¼	37	92	91	60
768 072	40	1½	37	92	91	60
768 089	50	1½	40	100	93	60
768 096	63	1½	51	116	99	60

SW = kulcsnyílás

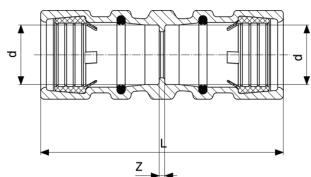


Geopress átmeneti idom
 - vörösöntvény
modellszám 9621TW

cikkszám	d	G	Z	L	SW
767 280	32	1½	19	68	50
767 297	40	1½	21	76	51
767 303	50	1½	20	80	68
767 310	63	1½	24	89	68

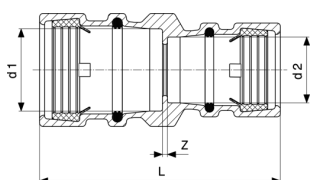
G = G (hengeres csavarmenet)

SW = kulcsnyílás



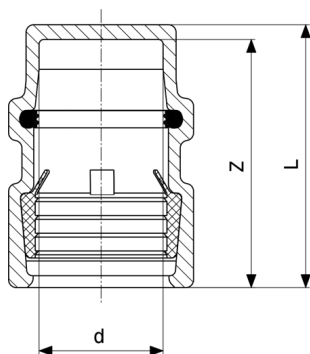
Geopress karmantyú
- vörösöntvény
modellszám 9615TW

cikkszám	d	Z	L
767 075	25	8	98
765 200	32	9	107
765 217	40	18	128
765 224	50	8	128
765 231	63	10	140



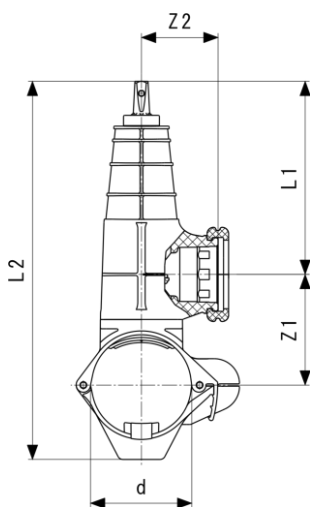
Geopress szűkítő karmantyú
- vörösöntvény
modellszám 9615.2TW

cikkszám	d1	d2	Z	L
767 082	32	25	2	96
765 590	40	32	3	107
765 606	50	32	7	116
765 613	50	40	3	118
765 620	63	32	10	124
765 637	63	40	9	129
765 644	63	50	3	128



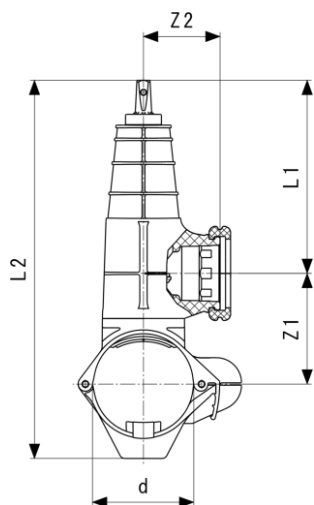
Geopress zárókupak
- vörösöntvény
modellszám 9656TW

cikkszám	d	Z	L
767 389	25	45	48
767 396	32	49	52
767 402	40	55	58
767 419	50	60	63
767 426	63	65	68



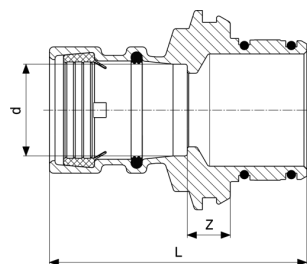
Geopress megfúróidom
modellszám 9690TW

cikkszám	d-hez	Z1	Z2	L1	L2
772 437	63	87	70	177	317
772 444	90	102	70	177	346
772 451	110	110	70	177	365
772 468	125	118	70	177	383
772 475	140	127	70	177	399
772 482	160	137	70	177	417
772 499	180	148	70	177	440
772 505	200	157	70	177	459



**Geopress megfúróidom
modellszám 9690TW**

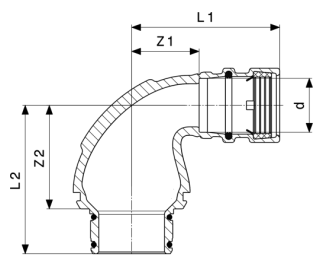
cikkszám	d-hez	Z1	Z2	L1	L2
772 512	225	167	70	177	481



**Geopress csatlakozóidom
- vörösöntvény
modellszám 9693TW**

cikkszám	d	Z	L	SW
767 433	32	13	92	50
767 440	40	11	95	50
767 457	50	8	98	50
767 464	63	22	105	50

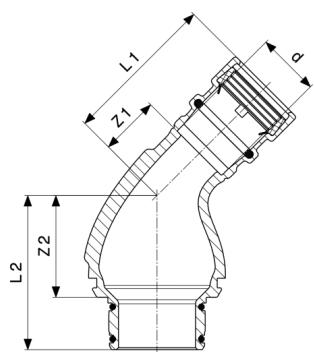
SW = kulcsnyílás



Geopress 90°-os csatlakozóív
- vörösöntvény
modellszám 9694TW

cikkszám	d	Z1	Z2	L1	L2	SW
767 471	32	41	63	90	90	50
767 488	40	48	68	103	95	50
766 900	50	50	68	110	95	50
766 917	63	60	71	125	98	50

SW = kulcsnyílás



Geopress 45°-os csatlakozóív
- vörösöntvény
modellszám 9694.1TW

cikkszám	d	Z1	Z2	L1	L2	SW
766 924	32	31	53	80	80	50
766 931	40	32	53	87	80	50
766 948	50	34	53	94	80	50
767 655	63	35	53	100	80	50

SW = kulcsnyílás



Impressum

Viega GmbH & Co. KG

Viega Platz 1
57439 Attendorn
Germany
Phone: +49/2722/61-0
Fax: +49/2722/61-1566

The Viega GmbH & Co. KG is represented by the general partners: Viega Management B.V. (Managing directors: Michael Klenz, Sebastian Lelgemann) and Viega Management GmbH (Managing directors: Michael Klenz, Sebastian Lelgemann)

The Submittal Package contains non-binding information that is being provided to you. All contents in the Submittal Package have been compiled with the greatest possible care and attention. Despite this, we are unable to guarantee that the information is up to date, accurate and complete. Placing an order does not automatically render the Submittal Package part of the contract.