

Geopress G

Termékcsoport összefoglaló



viega

tartalomjegyzék

1	Termékcsoport leírása.....	3
2	Engedélyek.....	5
3	Befoglaló méretek.....	6
4	Impresszum.....	18

Termékcsoport leírása

Présidomrendszer korrózióálló vörösöntvényből műanyag csövekhez. Engedélyezett csőfajták: SDR 11 PE 80/100/100-RC és PE-X. Földbe fektetett kommunális gázellátó vezetékekhez és földbe fektetett cseppfolyógáz-vezetékekhez alkalmas (csak vörösöntvény támasztóhüvely alkalmazásával).

Megfúróidomok

Lehetővé teszik a csatlakozóvezeték bekötését nyomás nélküli és nyomás alatt álló elosztóvezetékbe. Engedélyezett csőfajták: PE-HD és PE-X.

Áramláskorlátozó

Választható toldóba vagy a megfúróidom csatlakozóidomához tartozó hüvelybe beépítve.

Jelölés

Gyártó, csőátmérő, gyártási azonosító, sárga pont a présvégen, traceability kód: alkatrész-visszakövetéshez

Présidomok SC-Contur-ral (biztonsági kontúr)

A szereléskor véletlenül préselés nélkül maradt kötések azonnal láthatóvá válnak a tömörség-ellenőrzés során. A Viega a préselés nélkül maradt kötések felismerését sűrített levegővel vagy inert gázokkal a következő nyomástartományokban biztosítja:

min. levegőnyomás: 22 hPa / 2,2kPa / 22 mbar / 0,3 PSI

max. levegőnyomás: 0,3 MPa / 300 kPa / 3 bar / 43,5 PSI

Tömítőelemek

NBR (akrilonitril-butadién-kaucsuk), fekete, előszereltek

Méretek

d32–63, megfúróidomok: d63–225

Szerszámok

A Viega présidomrendszerek működési biztonsága elsősorban az alkalmazott prészerszámok kifogástalan állapotától függ. A Viega a Viega présidomok préseléséhez Viega prészerszámok használatát javasolja. A Viega prészerszámokat meghatalmazott szervizcégnek rendszeresen karban kell tartania.

Alkalmazási területek

Gáz

Cseppfolyós gáz gázállapotban

Megjegyzés

A rendszer itt ismertetett alkalmazási területektől, ill. közegektől eltérő használatát egyeztetni kell a Viega-val! Az alkalmazásokkal, korlátozásokkal, valamint a nemzeti szabványokkal és irányelvekkel kapcsolatos részletes információk a kinyomtatott vagy a Viega weboldalán megtalálható termékinformációkban található.

Megjegyzés - szabványok és engedélyek

Megengedett csőtípusok gázvezetékekhez és gáz megfúró-szerelvényekhez:

PE-X a DIN 16893, DIN 16892, GW 335-A3 szerint.

PE 80/100/100-RC a DIN 8074, DIN 8075, MSZ EN 1555, GW 335-A2 szerint.

Megengedett csőtípusok gáz megfúró-szerelvényekhez:

PVC-U az MSZ EN ISO 1452-1-től 5-ig, DIN 8061, DIN 8062 szerint.

Üzemi feltételek gázszerelések esetén

Üzemi nyomás max. 1,0 MPa / 10 bar / 145 PSI

A maximális üzemi nyomás és maximális hőmérséklet az alkalmazott csőtípustól és az alkalmazási területtől függ és az egyes esetekben ellenőrizendő!

Idomok anyaga

Vörösöntvény: CC499K

Nyomásesés kalkulátor







Webes alkalmazás csővezeték-átmérők egyszerű és gyors meghatározásához ivóvíz-, fűtő- és gázvezetékhez a hozzájuk tartozó nyomásvesztési táblázattal a teljes rendszerre.

A változtatások és eltérések jogát fenntartjuk!

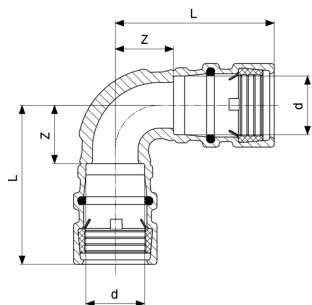
Az aktuális befoglaló és beépítési méretek, valamint további műszaki adatok a Viega honlapján található, és vásárlás előtt, ill. a tervezésnél, kivitelezésnél és használatkor ellenőrizendők. Termékeinket folyamatosan optimalizáljuk.

Ez a termékleírás fontos információkat tartalmaz a termék, ill. rendszer kiválasztásához, a szereléshez és az üzembe helyezéshez, valamint a rendeltetésszerű használathoz, és amennyiben szükséges, a karbantartáshoz. Ezek, a termékekkel, azok tulajdonságaival és alkalmazástechnikáival kapcsolatos információk a jelenleg hatályos európai (pl. EN) és/vagy németországi (pl. DIN/DVGW) szabványokon alapulnak. A szöveg némely része az európai/németországi műszaki előírásokra utalhat. Egyéb országok számára, amennyiben ott megfelelő nemzeti követelmények nem érhetők el, ezeknek ajánlasként kell szolgálnia. Az ide vonatkozó nemzeti törvények, normák, előírások, szabványok, valamint egyéb műszaki előírások a jelen termékismertetőben lévő németországi/európai irányelvekkel szemben előnyben részesítendőek: az itt ismertetett információk nem kötelező jellegűek más országok és régiók számára és csak támpontként szolgálnak.

Engedélyek

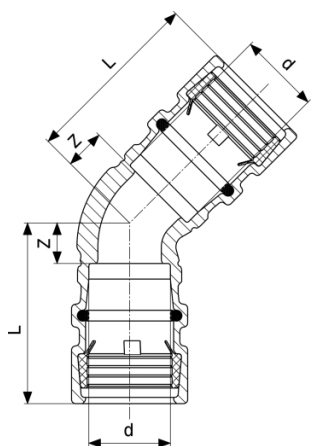
	<p>ÖVGW certificate Geopress-tapping valve</p>
<p>AGA</p>	<p>AGA Certified Product Viega Geopress G Tapping Valve Model: 9690G</p>
	<p>SAI Watermark Certificate of Conformity Geopress K and Tapping Valves</p>
	<p>DVGW type examination certificate tapping valve</p>
	<p>DVGW type examination certificate Geopress (d 25 - 63)</p>
	<p>DVGW type examination certificate Geopress G</p>
	<p>DVGW type examination certificate Geopress G tapping valve</p>

Befoglaló méretek



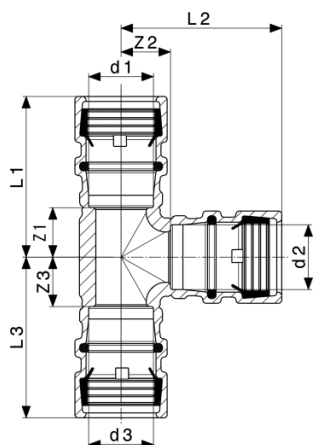
Geopress G 90°-os ív
- vörösöntvény
modellszám 9616G

cikkszám	d	Z	L
772 185	32	28	77
772 192	40	37	92
772 208	50	39	99
772 215	63	52	117



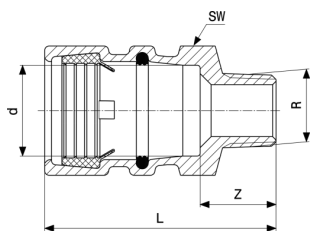
Geopress G 45°-os ív
- vörösöntvény
modellszám 9626G

cikkszám	d	Z	L
772 222	32	15	64
772 239	40	21	76
772 697	50	23	83
772 703	63	32	97



Geopress T-idom
- vörösöntvény
modellszám 9618G

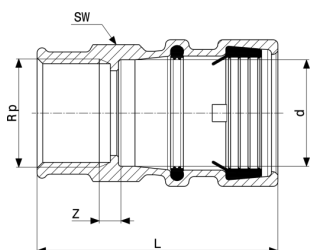
cikkszám	d1	d3	d2	Z1	Z2	Z3	L1	L2	L3
805 289	32	32	32	26	31	26	75	80	75
805 296	40	40	40	30	30	30	85	85	85
805 302	50	50	50	36	36	36	96	96	96
805 319	63	63	63	43	43	43	108	108	108



Geopress G átmeneti idom
- vörösöntvény
modellszám 9611G

cikkszám	d	R	Z	L	SW
772 710	32	1	25	74	42
772 246	40	1¼	29	84	51
772 253	50	1½	28	88	68
772 260	63	2	36	100	83

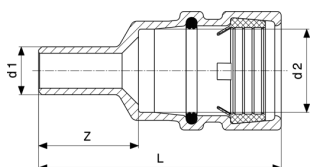
SW = kulcsnyílás



Geopress átmeneti idom
- vörösöntvény
modellszám 9612G

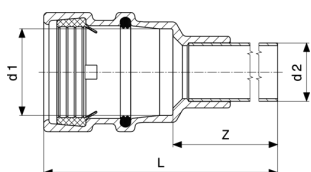
cikkszám	d	Rp	Z	L	SW
804 398	32	1	6	74	42
804 404	40	1¼	6	84	51
804 411	50	1½	6	88	68
804 428	63	2	6	100	83

SW = kulcsnyílás



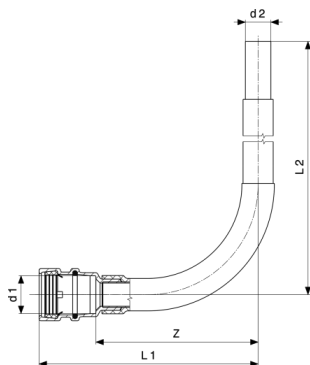
Geopress G bedugóidom
- vörösöntvény
modellszám 9615.1G

cikkszám	d1	d2	Z	L
772 376	32	22	31	80
772 383	32	28	32	81



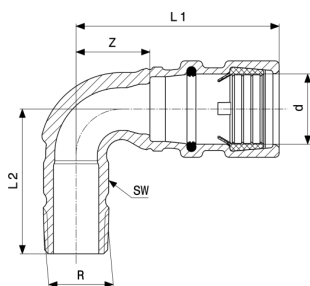
Geopress G átmeneti idom
- vörösöntvény
modellszám 9613.1G

cikkszám	d1	d2	Z	L
772 277	32	22	6	801



Geopress G 90°-os átmenőív
- vörösöntvény
modellszám 9613.5G

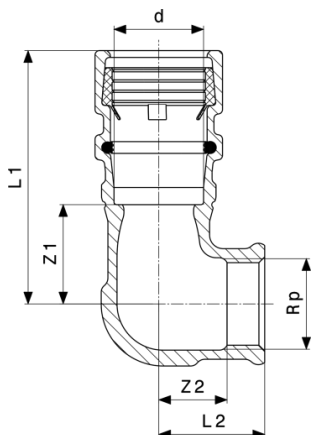
cikkszám	d1	d2	Z	L1	L2
772 284	32	22	6	205	954



Geopress 90°-os átmenőív
- vörösöntvény
modellszám 9614G

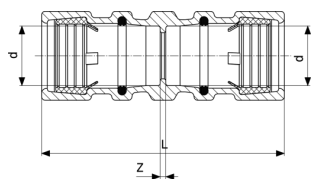
cikkszám	d	R	Z	L1	L2	SW
804 442	32	1	30	79	61	32
805 159	40	1¼	35	90	69	41
805 166	50	1½	40	100	77	47
805 173	63	2	47	112	96	60

SW = kulcsnyílás



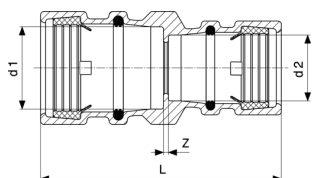
Geopress 90°-os átmenőív
- vörösöntvény
modellszám 9614.2G

cikkszám	d	Rp	Z1	Z2	L1	L2
805 180	32	1	28	22	77	34
805 197	40	1¼	32	26	87	40
805 203	50	1½	38	32	98	46
805 210	63	2	44	35	109	53



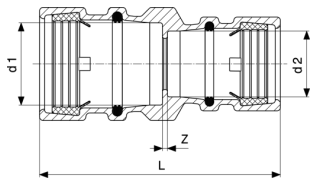
Geopress G karmantyú
- vörösöntvény
modellszám 9615G

cikkszám	d	Z	L
772 291	32	9	107
772 307	40	18	128
772 314	50	8	128
772 321	63	10	140



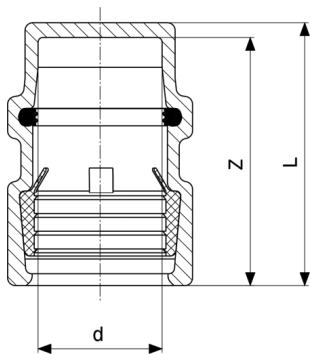
Geopress szűkítőkarmantyú
- vörösöntvény
modellszám 9615.2G

cikkszám	d1	d2	Z	L
805 227	40	32	3	107
805 234	50	32	7	116



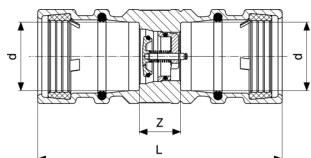
Geopress szűkítőkarmantyú
- vörösöntvény
modellszám 9615.2G

cikkszám	d1	d2	Z	L
805 241	50	40	3	118
805 258	63	32	10	124
805 265	63	40	9	129
805 272	63	50	3	128



Geopress zárókupak
- vörösöntvény
modellszám 9656G

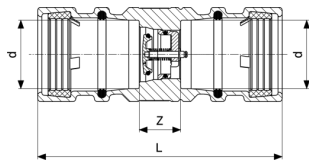
cikkszám	d	Z	L
805 326	32	3	52
805 333	40	3	58
805 340	50	3	63
805 357	63	3	68



Geopress áramláskorlátozó
- vörösöntvény
modellszám 9653.1

cikkszám	típus	d	űn	T	Z	L
484 477	A/D	32	25 mbar – 1 bar	✓	20	118
484 484	A/D	40	25 mbar – 1 bar	✓	20	130
484 491	A/D	50	25 mbar – 1 bar	✓	22	142

űn = üzemi nyomás
T = túlfolyónyílással

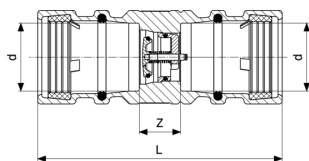


Geopress áramláskorlátozó
- vörösöntvény
modellszám 9653.1

cikkszám	típus	d	ün	T	Z	L
484 507	A/D	63	25 mbar – 1 bar	✓	30	160

ün = üzemi nyomás

T = túlfolyónyílással



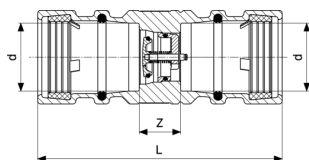
Geopress áramláskorlátozó
- vörösöntvény
modellszám 9654.1

cikkszám	típus	d	ün	T	Z	L
484 460*	B	32	100 mbar – 5 bar	✓	20	118
484 521*	B	50	100 mbar – 5 bar	✓	22	142
484 538*	B	63	100 mbar – 5 bar	✓	30	160

ün = üzemi nyomás

T = túlfolyónyílással

* = Szállítás már csak a raktárkészletből

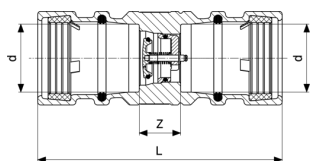


Geopress áramláskorlátozó
- vörösöntvény
modellszám 9655.1

cikkszám	típus	d	ün	T	Z	L
488 871	C	32	25 mbar – 5 bar	✓	20	118
488 895	C	50	25 mbar – 5 bar	✓	22	142
488 901	C	63	25 mbar – 5 bar	✓	30	160

ün = üzemi nyomás

T = túlfolyónyílással



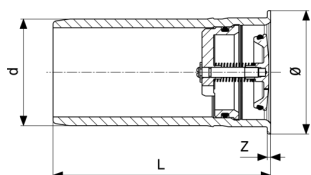
Geopress áramláskorlátozó
- vörösöntvény
modellszám 9652.1

cikkszám	típus	d	ün	T	Z	L
493 288	R	32	35 mbar – 5 bar	✓	20	118
493 295*	R	40	35 mbar – 5 bar	✓	20	130
493 301	R	50	35 mbar – 5 bar	✓	22	142
493 318	R	63	35 mbar – 5 bar	✓	30	160

ün = üzemi nyomás

T = túlfolyónyílással

* = Szállítás már csak a raktárkészletből

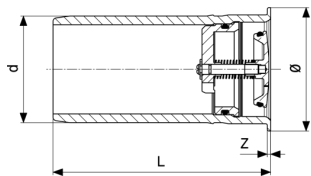


Geopress áramláskorlátozó
- vörösöntvény
modellszám 9653.2

cikkszám	típus	d	ün	T	Z	L	Ø
555 641	A/D	32	25 mbar – 1 bar	✓	1	60	29
555 955	A/D	40	25 mbar – 1 bar	✓	1	65	37
555 962	A/D	50	25 mbar – 1 bar	✓	3	70	46
555 979	A/D	63	25 mbar – 1 bar	✓	3	75	68

ün = üzemi nyomás

T = túlfolyónyílással

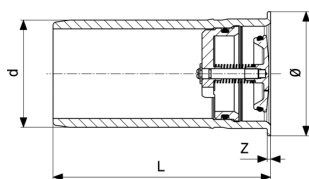


Geopress áramláskorlátozó
- vörösöntvény
modellszám 9654.2

cikkszám	típus	d	ün	T	Z	L	Ø
555 986	B	32	100 mbar – 5 bar	✓	1	60	29
556 006	B	50	100 mbar – 5 bar	✓	3	70	46
556 013	B	63	100 mbar – 5 bar	✓	3	75	68

ün = üzemi nyomás

T = túlfolyónyílással



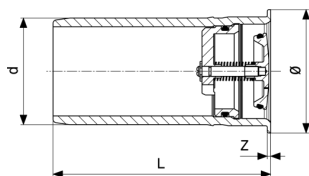
Geopress áramláskorlátozó
- vörösöntvény
modellszám 9655.2

cikkszám	típus	d	ün	T	Z	L	Ø
556 020	C	32	25 mbar – 5 bar	✓	1	60	29
556 044*	C	50	25 mbar – 5 bar	✓	3	70	46
556 051*	C	63	25 mbar – 5 bar	✓	3	75	68

ün = üzemi nyomás

T = túlfolyónyílással

* = Szállítás már csak a raktárkészletből



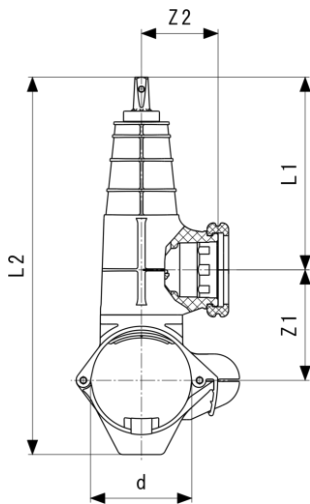
Geopress áramláskorlátozó
- vörösöntvény
modellszám 9652.2

cikkszám	típus	d	ün	T	Z	L	Ø
556 105	R	32	35 mbar – 5 bar	✓	1	60	29
556 112	R	40	35 mbar – 5 bar	✓	1	65	37
556 129*	R	50	35 mbar – 5 bar	✓	3	70	46
556 136	R	63	35 mbar – 5 bar	✓	3	75	68

ün = üzemi nyomás

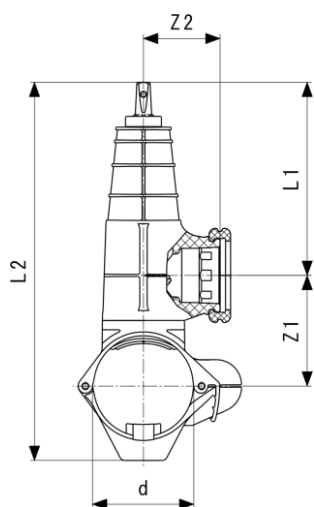
T = túlfolyónyílással

* = Szállítás már csak a raktárkészletből



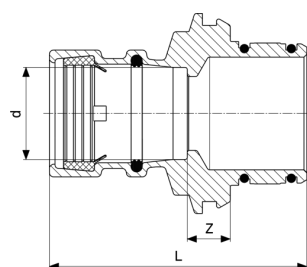
**Geopress G megfúróidom
modellszám 9690G**

cikkszám	d-hez	Z1	Z2	L1	L2
772 529	63	87	70	177	317
772 536	90	102	70	177	346
772 543	110	110	70	177	365
772 550	125	118	70	177	382
772 567	140	127	70	177	399
772 574	160	137	70	177	417
772 581	180	148	70	177	440
772 598	200	157	70	177	459
772 604	225	167	70	177	481



Geopress G megfúróidom
modellszám 9692G

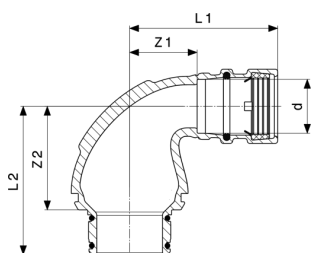
cikkszám	d-hez	Z1	Z2	L1	L2
772 611	90	102	70	177	346
772 628	110	109	70	177	365
772 635	125	119	70	176	382
772 642	140	127	70	176	399
772 659	160	135	70	176	417
772 666	180	148	70	176	439
772 673	200	157	70	176	459
772 680	225	166	70	177	481



Geopress G csatlakozóidom
 - vörösöntvény
modellszám 9693G

cikkszám	d	Z	L	SW
772 390	32	8	92	50
772 406	40	7	95	50
772 413	50	38	98	50
772 420	63	40	105	50

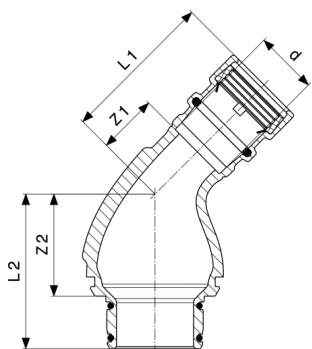
SW = kulcsnyílás



Geopress 90°-os csatlakozóív
 - vörösöntvény
modellszám 9694G

cikkszám	d	Z1	Z2	L1	L2	SW
805 364	32	41	63	90	90	50
805 371	40	45	68	103	95	50
805 388	50	50	68	110	95	50
805 395	63	60	71	125	98	50

SW = kulcsnyílás



Geopress 45°-os csatlakozóív
 - vörösöntvény
modellszám 9694.1G

cikkszám	d	Z1	Z2	L1	L2	SW
805 401	32	31	53	80	80	50
805 418	40	32	53	87	80	50
805 425	50	34	53	94	80	50
805 432	63	35	53	100	80	50

SW = kulcsnyílás

Impressum

Viega GmbH & Co. KG

Viega Platz 1
57439 Attendorn
Germany
Phone: +49/2722/61-0
Fax: +49/2722/61-1566

The Viega GmbH & Co. KG is represented by the general partners: Viega Management B.V. (Managing directors: Michael Klenz, Sebastian Lelgemann) and Viega Management GmbH (Managing directors: Michael Klenz, Sebastian Lelgemann)

The Submittal Package contains non-binding information that is being provided to you. All contents in the Submittal Package have been compiled with the greatest possible care and attention. Despite this, we are unable to guarantee that the information is up to date, accurate and complete. Placing an order does not automatically render the Submittal Package part of the contract.