

**Fonterra**

Compendio tecnico



**viega**

# Indice

1	Descrizione gruppo prodotti	3
2	Tubi ammessi	5
3	Certificati	6
4	Catalogo dimensionale	7
5	Colophon	15

## Descrizione gruppo prodotti

I sistemi radianti Fonterra per nuove costruzioni e ristrutturazioni sono utilizzati per il riscaldamento e il raffrescamento di locali ad uso privato o commerciale. Gli elementi costruttivi ricchi di varianti con possibilità di posa e fissaggio in strutture a pavimento, parete e soffitto creano spazi liberi sfruttabili sotto l'aspetto sia creativo sia economico, senza fastidiosi radiatori.

### **Sistema di tubazioni Fonterra**

Tubi multistrato e tubi di materiale plastico nelle dimensioni d12–25 inclusa la tecnica di collegamento idonea.

Tubo di PB, flessibile, con barriera antiossigeno, colore rosso.

Tubo di PE-Xc, flessibile, con barriera antiossigeno, colore naturale.

Tubo di materiale plastico, flessibile, con barriera antiossigeno, colore naturale.

Tubo di PE-RT/Al/PE-RT, stabile nella forma, con barriera antiossigeno, colore bianco.

### **Fonterra Base Flat 12**

Sistema di riscaldamento a pavimento per installazione a umido, a bassissimo spessore, altezza totale da 35 mm, riscaldamento/raffrescamento, particolarmente idoneo per le ristrutturazioni, tubo Ø 12 mm.

### **Fonterra Base 12/15 e 15/17**

Sistema di riscaldamento a pavimento per installazione a umido, riscaldamento/raffrescamento, fissaggio della tubazione con pannello a bugne, tubo Ø 12, 15, 16, 17 mm.

### **Fonterra Tacker**

Sistema di riscaldamento a pavimento per installazione a umido, riscaldamento/raffrescamento, fissaggio della tubazione con graffe, tubo Ø 15, 16, 17, 20 mm.

### **Fonterra Reno**

Sistema di riscaldamento a pavimento per installazione a secco, riscaldamento, particolarmente idoneo per pavimenti con altezze totali ridotte a partire da 21 mm, tubo Ø 12 mm.

### **Fonterra Side 12**

Riscaldamento a parete per installazione a secco, riscaldamento/raffrescamento, elementi finiti con tubi integrati, tubo Ø 12 mm.

### **Fonterra Side 12 Clip**

Riscaldamento a parete per installazione a umido, riscaldamento/raffrescamento, fissaggio tubazione con guida per clip, tubo Ø 12 mm.

### **Collettori e stazioni di regolazione**

Collettori industriali e per riscaldamento radiante inclusi ricambi, cassette collettore e stazioni di regolazione compatte.

### **Regolazione a singolo vano standard**

Termostati ambiente, morsettiere e attuatori per la regolazione personalizzata a singolo vano.

### **Utensili e varie**

Utensili e ausili necessari per il montaggio dei sistemi di riscaldamento radiante Fonterra.

### **Avvertenza**

Per informazioni dettagliate su applicazioni, limitazioni nonché su norme e direttive nazionali consultare le informazioni di prodotto in formato cartaceo o presenti sul sito web Viega.

**Soluzioni Viptool**

Soluzioni software per l'assistenza e la progettazione dettagliata dei sistemi di tubazioni, controparete, risciacquo e scarichi Viega.

**Salvo modifiche ed errori!**



Le dimensioni Z e di montaggio attuali nonché altri dati tecnici sono disponibili sul sito Viega e vanno verificati prima dell'acquisto, della progettazione, dell'installazione e dell'utilizzo. I nostri prodotti vengono costantemente ottimizzati.

Questa descrizione di prodotto contiene importanti informazioni sulla scelta del prodotto o del sistema, sul montaggio e messa in esercizio nonché sul corretto utilizzo e, se necessaria, sulla manutenzione. Queste informazioni su prodotti, loro proprietà e applicazioni si basano sulle norme attualmente vigenti in Europa (es. EN) e/o in Germania (es. DIN/DVGW). Alcuni passaggi nel testo possono riferirsi a disposizioni tecniche in Europa/Germania. Queste sono da intendersi quali raccomandazioni per altri Paesi in caso di assenza di indicazioni nazionali. Le specifiche leggi, standard, disposizioni, norme e altre indicazioni tecniche nazionali hanno la precedenza sulle direttive tedesche/europee di questa descrizione di prodotto: le informazioni qui riportate non sono vincolanti per altri Paesi e zone e vanno intese quale supporto.

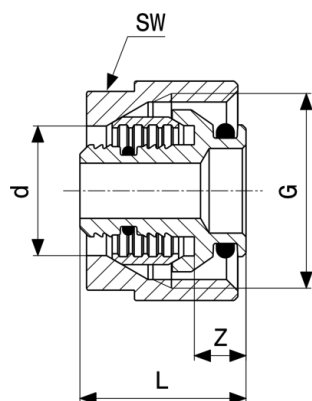
# Tubi ammessi

materiale tubo	Modello	articolo	Ø esterno	spessore parete
PB	1203	609 658		
PE-Xc	1401	609 627	17	2,0
PE-Xc	1401	609 641		2,0
PE-Xc	1401	613 631	20	2,0
PE-Xc	1401	664 435		2,0
PE-Xc	1401	626 952	25	2,3
PE-RT	1403	678 975	16	2,0
PE-RT	1403	678 982		2,0
PE-RT	1403	638 313	17	2,0
PE-RT	1403	638 320		2,0
PE-RT	1403	657 345	20	2,0
PE-RT	1403	657 352		2,0
PE-RT	1403	657 369	25	2,3
PE-RT	1403	657 376		2,3
PB	1405	707 712	12	1,3
PB	1405	615 680		1,3
PB	1405	616 502		1,3
PB	1405	616 519	15	1,5
PB	1405	616 526		1,5
PB	1405	697 600	17	2,0
PB	1405	750 022		2,0
PB	1405	697 617		2,0
PB	1405	703 561	20	2,0
PB	1405	703 585	25	2,3
tubo multistrato	1406	692 391	16	2,0

# Certificati

RUE Stroy	<b>RUE Stroytechnorm Certificate</b> Fonterra
	<b>Certificate Fonterra PE-Xc system</b> PE-Xc Rohrleitungssysteme für FB-Heizung
	<b>Certificate Fonterra PE-RT system</b> PE-RT Rohrleitungssysteme für FB-Heizung
SKZ	<b>SKZ certificate</b> Fonterra PB-pipe 3-layer (d 12 - 15)
EMI	<b>EMI certificate</b> Fonterra Base 12, Base 15, Reno, Tracker, Side 12, Side 12 Clip
EITS	<b>EITS Technical Approval</b> Fonterra
EITS	<b>EITS Aviz Tehnic</b> Fonterra
UKRCERTIFICATION	<b>LLC UKRCertification Certificate of conformity</b> Fonterra

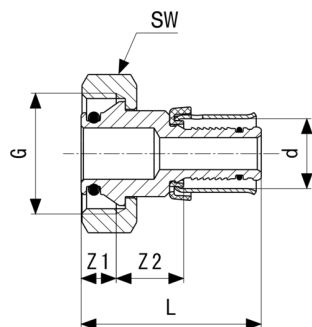
# Catalogo dimensionale



**Bocchettone**  
- ottone nichelato  
**Modello 1037**

articolo	d	G	Z	L	SW
614 508	12	¾	7	22	27
615 796	15	¾	6	21	27
614 522	16	¾	6	25	27
614 539	17	¾	8	23	27
614 553	20	¾	9	25	27

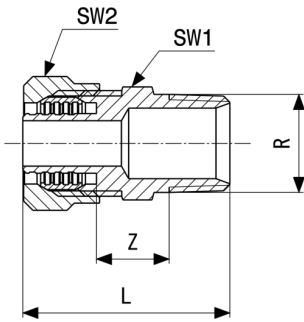
SW = diametro chiave



**Bocchettone**  
- bronzo nichelato  
**Modello 1236**

articolo	d	G	Z1	Z2	L	SW
614 584	12	¾	8	14	36	30
614 591	15	¾	8	15	40	30
614 614	17	¾	8	15	40	30
614 638	20	¾	10	17	46	29

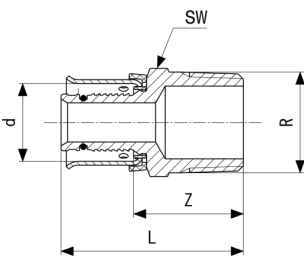
SW = diametro chiave



**Raccordo adattatore**  
- ottone nichelato  
**Modello 1021**

articolo	R	Z	L	SW1	SW2
<b>614 645</b>	¾	20	50	27	27
<b>640 972</b>	¾	20	53	34	37

SW = diametro chiave

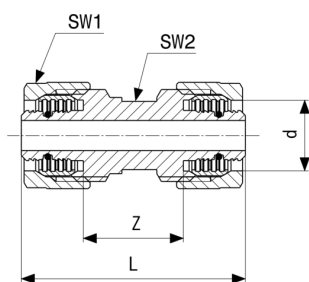


**Manicotto**  
- bronzo nichelato opaco  
**Modello 1213.5**

articolo	d	R	Z	L	SW
<b>636 166</b>	12	½	26	40	22
<b>636 173</b>	15	½	26	43	22
<b>614 652</b>	20	¾	30	49	27
<b>636 814</b>	25	¾	33	57	27

SW = diametro chiave

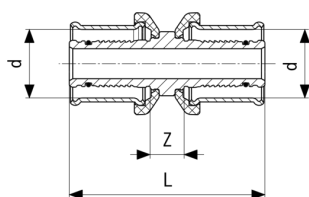




**Manicotto**  
- ottone  
**Modello 1030.5**

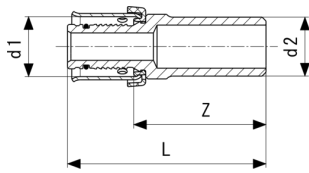
articolo	d	Z	L	SW1	SW2
<b>614 669</b>	12	25	54	22	15
<b>615 789</b>	15	24	54	24	17
<b>619 817</b>	17	25	56	24	17
<b>619 824</b>	20	29	59	27	19
<b>640 996</b>	25	24	51	37	34

SW = diametro chiave



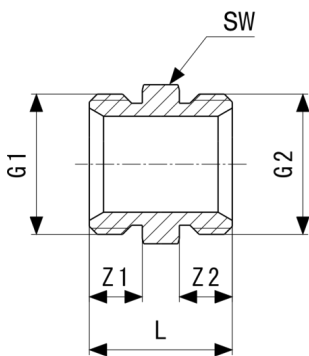
**Manicotto**  
- bronzo  
**Modello 1223**

articolo	d	Z	L
<b>614 676</b>	12	11	39
<b>614 683</b>	15	11	45
<b>692 384</b>	16	9	49
<b>614 706</b>	17	11	47
<b>614 720</b>	20	12	51
<b>636 586</b>	25	10	59



**Raccordo a innesto**  
- bronzo  
**Modello 1213**

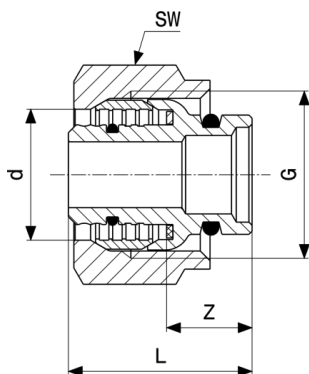
articolo	d1	d2	Z	L
<b>637 002</b>	12	15	34	48
<b>636 999</b>	15	15	34	51



**Adattatore**  
- ottone nichelato opaco  
**Modello 1021.5**

articolo	G2	G1	Z1	Z2	L	SW
<b>639 877<sup>1</sup></b>	¾	½	9	10	24	27
<b>639 860</b>	¾	¾	10	10	27	27

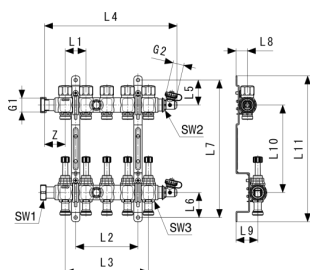
SW = diametro chiave  
1) con guarnizione



**Raccordo adattatore**  
- ottone  
**Modello 1019**

articolo	d	s	Z	L	SW	G
<b>356 682</b>	16	2	13	29	30	¾

SW = diametro chiave

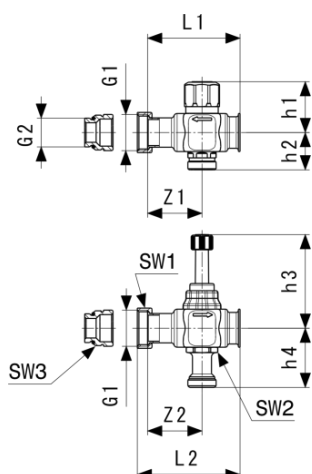


**Collettore**  
- acciaio inossidabile  
**Modello 1010**

articolo	Z	L1	L2	L3	L4	L5	L6	L7	L8	L9
<b>786 823</b>	50	50	100	50	239	60	60	330		53
<b>786 830</b>	50	50	100	100	239	60	60	330	28	53
<b>786 847</b>	50	50	100	150	269	60	60	330	28	53
<b>786 854</b>	50	50	150	200	319	60	60	330	28	53
<b>786 861</b>	50	50	200	250	369	60	60	330	28	53
<b>786 878</b>	50	50	250	300	419	60	60	330	28	53
<b>786 885</b>	50	50	300	350	469	60	60	330	28	53
<b>786 892</b>	50	50	350	400	519	60	60	330	28	53
<b>786 908</b>	50	50	400	450	569	60	60	330	28	53
<b>786 915</b>	50	50	450	500	619	60	60	330	28	53
<b>786 922</b>	50	50	500	550	669	60	60	330	28	53

articolo	L10	L11	SW1	SW2	SW3
<b>786 823</b>	210	350	37	24	26
<b>786 830</b>	210	350	37	24	26
<b>786 847</b>	210	350	37	24	26
<b>786 854</b>	210	350	37	24	26
<b>786 861</b>	210	350	37	24	26
<b>786 878</b>	210	350	37	24	26
<b>786 885</b>	210	350	37	24	26
<b>786 892</b>	210	350	37	24	26
<b>786 908</b>	210	350	37	24	26
<b>786 915</b>	210	350	37	24	26
<b>786 922</b>	210	350	37	24	26

SW = diametro chiave

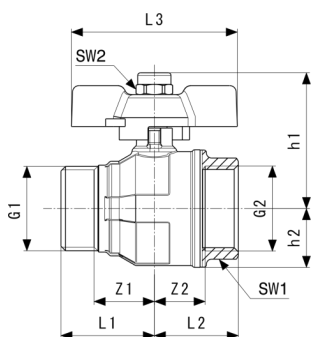


**Set di espansione**  
- acciaio inossidabile  
**Modello 1010.2**

articolo	Z1	Z2	L1	L2	h1	h2	h3	h4	SW1	SW2
<b>786 939</b>	50	50	85	85	47	34	86	55	37	26

articolo	SW3
<b>786 939</b>	32

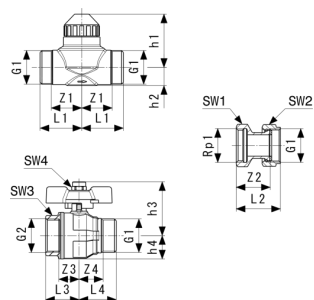
SW = diametro chiave



**Set valvole a sfera**  
- ottone nichelato  
**Modello 1041**

articolo	Z1	Z2	L1	L2	L3	h1	h2	SW1	SW2
<b>606 275</b>	15	17	24	27	56	41	19	31	7
<b>606 268</b>	24	20	37	33	65	53	23	37	13

SW = diametro chiave

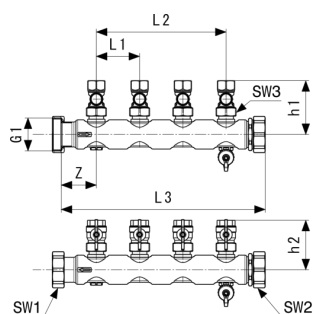


**Set valvola di zona**  
- ottone  
**Modello 1286**

articolo	Z1	Z2	Z3	Z4	L1	L2	L3	L4	h1	h2
<b>610 005</b>	30	34	21	24	41	44	33	37	53	18

articolo	h3	h4	SW1	SW2	SW3	SW4
<b>610 005</b>	53	23	38	37	37	13

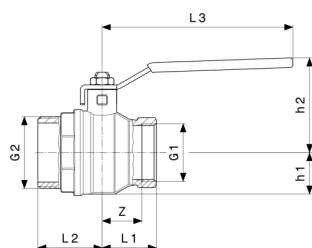
SW = diametro chiave



**Collettore industriale**  
- acciaio inossidabile  
**Modello 1007**

articolo	Z	L1	L2	L3	SW1	SW2	SW3	h1	h2
<b>620 806</b>	65	80	240	378	64	64	37	99	91
<b>620 813</b>	65	80	320	458	64	64	37	99	91
<b>620 820</b>	65	80	400	538	64	64	37	99	91
<b>620 837</b>	65	80	480	618	64	64	37	99	91
<b>620 844</b>	65	80	560	698	64	64	37	99	91
<b>621 957</b>	65	80	640	778	64	64	37	99	91
<b>621 964</b>	65	80	720	858	64	64	37	99	91
<b>621 971</b>	65	80	800	938	64	64	37	99	91
<b>621 988</b>	65	80	880	1018	64	64	37	99	91
<b>621 995</b>	65	80	960	1098	64	64	37	99	91
<b>622 008</b>	65	80	1040	1178	64	64	37	99	91
<b>622 015</b>	65	80	1120	1258	64	64	37	99	91
<b>622 022</b>	65	80	1200	1338	64	64	37	99	91

SW = diametro chiave



**Set valvole a sfera**  
 - ottone nichelato  
**Modello 1041.2**

articolo	G1	G2	pz	Z	L1	L2	L3	h1	h2
<b>696 085</b>	1½	2	2	33	45	54	158	35	79

pz = pezzi nel set

# Colophon

**Viega Italia S.r.l.**

Amministratore delegato: Pierluigi Sgarabotto

Società a socio unico

Società del gruppo Viega International GmbH, Germania

Soggetta a direzione e coordinamento ai sensi dell'art. 2497 c.c.

Cap. soc. € 520.000 i.v.

Registro delle Imprese Bologna 68317/1998

R.E.A. Bologna 398284

Cod. Fisc. 01660340215

P.IVA IT01922641202

Il Submittal Package è una serie di informazioni non vincolanti messe a vostra disposizione. Tutti i contenuti del Submittal Package vengono raccolti con la massima cura. Tuttavia non è possibile garantire da parte nostra l'attualità, la correttezza e la completezza delle informazioni. Il Submittal Package non diventa un elemento contrattuale in un ordine.