

Viega Smartpress

Compendio tecnico



viega

Indice

1	Descrizione gruppo prodotti	3
2	Tubi ammessi	5
3	Certificati	7
4	Catalogo dimensionale	11
5	Colophon	34

Descrizione gruppo prodotti

Sistema di raccordi a pressare dal flusso ottimizzato con raccordi a pressare di bronzo e acciaio inossidabile e tubi multistrato. Tubo multistrato, stabile nella forma, con barriera antiossigeno, colore bianco. Raccordi a pressare con supporto di PPSU a garanzia della tenuta e della resistenza meccanica della giunzione. Collegamento rapido e sicuro senza allargamento e calibratura delle estremità del tubo mediante tecnologia di pressatura senza o-ring in tutte le dimensioni del tubo. I tubi sono dotati di tappi di protezione. Idoneo per installazioni a vista e da incasso di tubazioni per colonne montanti e distribuzione ai piani.

Tubo multistrato

colore esterno bianco

idoneo per impianti di acqua potabile e di riscaldamento

Marcatura

Produttore, dimensione tubo, lotto, punto verde all'estremità a pressare, omologazioni di sistema

Raccordi a pressare con SC-Contur

I raccordi accidentalmente non pressati diventano visibilmente non a tenuta al riempimento dell'impianto.

Viega garantisce il riconoscimento di raccordi non pressati nei seguenti campi di pressione:

pressione idrica min.: 0,1 MPa / 100 kPa / 1 bar / 14,5 PSI

pressione idrica max.: 0,65 MPa / 650 kPa / 6,5 bar / 94,3 PSI

pressione aria min.: 22 hPa / 2,2 kPa / 22 mbar / 0,3 PSI

pressione aria max.: 0,3 MPa / 300 kPa / 3 bar / 43,5 PSI

Dimensioni

d16-63

Attrezzatura

La sicurezza di funzionamento dei sistemi di raccordi a pressare Viega dipende in primo luogo dal perfetto stato degli utensili di pressatura impiegati. Viega raccomanda l'impiego di utensili di pressatura Viega per i raccordi a pressare Viega. Gli utensili di pressatura Viega devono essere sottoposti a manutenzione a intervalli regolari da centri assistenza autorizzati.

Campi di impiego

Acqua potabile

Impianti di riscaldamento

Acqua piovana

Impianti aria compressa

Avvertenza

Il sistema di raccordi a pressare Viega Smartpress è idoneo per la realizzazione di impianti di acqua potabile secondo DIN 1988-200 e EN 806-2 nel rispetto dei materiali secondo UNI EN 12502-1 e dei parametri UBA (Ministero dell'ambiente tedesco) per materiali metallici a contatto con acqua potabile. Per un utilizzo in altri campi d'impiego e in caso di dubbi sulla scelta del materiale Vi preghiamo di contattare Viega. Per informazioni dettagliate su applicazioni, limitazioni nonché su norme e direttive nazionali consultare le informazioni di prodotto in formato cartaceo o presenti sul sito web Viega.

Avvertenza – Norme e omologazioni

Sistema realizzato con materiali conformi al DM 174/04.

Avvertenza – Limiti per acqua potabile

Idoneo per acqua potabile secondo UNI 9182.

Condizioni di esercizio impianti di acqua potabile

Temperatura di esercizio max. 70 °C / 158 °F

Pressione di esercizio max. 1,0 MPa / 10 bar / 145 PSI

Condizioni di esercizio impianti di riscaldamento

Temperatura di esercizio max. 80 °C / 176 °F

Pressione di esercizio max. 1,0 MPa / 10 bar / 145 PSI

Materiali raccordi a pressare

Bronzo: CC499K

acciaio inossidabile 1.4401

Calcolatore perdite di carico

Applicazione web per la determinazione facile e veloce della dimensione tubo per tubazioni di gas, riscaldamento e acqua potabile con relativa tabella della perdita di carico nel sistema completo.

Salvo modifiche ed errori!

Le dimensioni Z e di montaggio attuali nonché altri dati tecnici sono disponibili sul sito Viega e vanno verificati prima dell'acquisto, della progettazione, dell'installazione e dell'utilizzo. I nostri prodotti vengono costantemente ottimizzati.






Questa descrizione di prodotto contiene importanti informazioni sulla scelta del prodotto o del sistema, sul montaggio e messa in esercizio nonché sul corretto utilizzo e, se necessaria, sulla manutenzione. Queste informazioni su prodotti, loro proprietà e applicazioni si basano sulle norme attualmente vigenti in Europa (es. EN) e/o in Germania (es. DIN/DVGW). Alcuni passaggi nel testo possono riferirsi a disposizioni tecniche in Europa/Germania. Queste sono da intendersi quali raccomandazioni per altri Paesi in caso di assenza di indicazioni nazionali. Le specifiche leggi, standard, disposizioni, norme e altre indicazioni tecniche nazionali hanno la precedenza sulle direttive tedesche/europee di questa descrizione di prodotto: le informazioni qui riportate non sono vincolanti per altri Paesi e zone e vanno intese quale supporto.












Tubi ammessi








materiale tubo	Modello	articolo	Ø esterno	spessore parete	fornitura	
PE-Xc/Al/PE-Xc	4703	607 258	16	2,0		
		607 272	20	2,3		
		607 289	25	2,8		
		586 935	32	3,2		
		586 942	40	3,5		
		588 052	50	4,0		
		588 069	63	4,5		
	4705	607 210	16	2,0		
		607 234	20	2,3		
		607 241	25	2,8		
		699 208	32	3,2		
	PE	4704	607 302	16	2,0	guaina nera
			607 326	20	2,3	guaina nera
			761 455	25	2,8	guaina nera
PE-Xc/Al/PE-Xc	4704.1	691 455	16	2,0	guaina blu	
		691 462	16	2,0	guaina rossa	
		691 479	20	2,3	guaina blu	
		691 486	20	2,3	guaina rossa	
	4705.5	734 060	16	2,0	isolamento integrale 6 mm blu ($\lambda=0,040$ W/(mK))	
		734 077	16	2,0	isolamento integrale 6 mm rosso ($\lambda=0,040$ W/(mK))	
		751 401	20	2,3	isolamento integrale 6 mm blu ($\lambda=0,040$ W/(mK))	
		751 418	20	2,3	isolamento integrale 6 mm rosso ($\lambda=0,040$ W/(mK))	
	4705.1	679 606	16	2,0		
	PE-RT/Al/PE-RT	4705.01	751 425	16	2,0	
			751 432	16	2,0	
4708		662 585	16	2,0		
		662 592	20	2,3		
4708.1		662 608	16	2,0	guaina di PE nera	
4708.5		662 622	16	2,0	isolamento integrale 6 mm blu ($\lambda=0,040$ W/(mK))	


materiale tubo	Modello	articolo	Ø esterno	spessore parete	fornitura
PE-Xc/Al/PE-Xc	4705.6	607 388	25	2,8	isolamento integrale 9 mm blu ($\lambda=0,040$ W/(mK))
		784 805	25	2,8	isolamento integrale 9 mm rosso ($\lambda=0,040$ W/(mK))
		761 202	32	3,2	isolamento integrale 9 mm blu ($\lambda=0,040$ W/(mK))
		784 812	32	3,2	isolamento integrale 9 mm rosso ($\lambda=0,040$ W/(mK))
	4705.4	830 755	16	2,0	isolamento integrale 13 mm grigio ($\lambda=0,040$ W/(mK))
		830 762	20	2,3	isolamento integrale 13 mm grigio ($\lambda=0,040$ W/(mK))
		830 779	25	2,8	isolamento integrale 13 mm grigio ($\lambda=0,040$ W/(mK))

Certificati

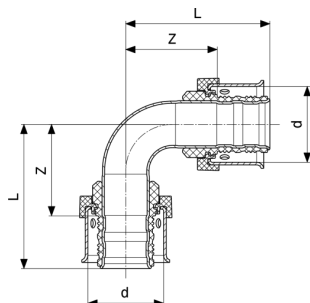
Dubai	Dubai Central laboratory Department Attestation of Conformity Viega Smartpress, metal fittings for plastic piping system
	BCCA Certificate Viega Smartpress
BULGARKONTROLA	BULGARKONTROLA Certificate of Conformity Viega Smartpress
RUE Stroy	RUE Stroytechnorm Certificate Viega Smartpress, Pexfit Pro with PE-Xc/Al/PE-Xc pipe
RUE Stroy	RUE Stroytechnorm Certificate Viega Smartpress, Pexfit Pro with PE-RT/Al/PE-RT pipe
VUPS	VUPS Certificate Viega Smartpress
	AENOR Certificate Viega Smartpress
	Eurofins Certificate Viega Smartpress
	CSTB QB Certificate Viega Smartpress
Eurofins	Eurofins Certificate of sanitary conformity (ACS) Viega Smartpress
	WRAS Certificate Viega Smartpress
EMI	EMI certificate Profipress, Sanpress, Easytop, Sanpress Inox, Pexfit Pro Fosta, Smartpress, gunmetal threaded fittings

EMI	<p>EMI Certificate of Constancy of Performance Smartpress/Pexfit Pro</p>
	<p>ICIM Certificazione di Prodotto Profipress, Profipress XL, Sanpress Inox, Sanpress Inox XL, Sanpress, Sanpress XL, Sanfix Fosta, Raxofix, Smartpress, gunmetal threaded fittings, soldered fittings</p>
	<p>IKRAM Product Certificate of Conformity Smartpress/Pexfit Pro, PE-Xc/Al/PE-Xc</p>
	<p>IKRAM Product Certificate of Conformity Smartpress, copper alloy/PPSU fittings</p>
	<p>IKRAM Product Certificate of Conformity Smartpress, stainless steel/PPSU fittings</p>
	<p>Gastec Certificate Smartpress G</p>
	<p>KOMO Product certificate PE-RT/Al pipes</p>
	<p>KOMO Product certificate PPSU Fittings</p>
	<p>KOMO Product certificate PE-Xc/Al pipes</p>
	<p>KOMO Product certificate Viega Smartpress PE-Xc/Al/PE-Xc piping system</p>
	<p>KOMO Product certificate Viega Smartpress PE-RT/Al/PE-RT piping system</p>
	<p>KIWA Product certificate PE-RT/Al pipes</p>

	<p>KIWA Product certificate PPSU Fittings</p>
	<p>KIWA Product certificate PE-Xc/Al pipes</p>
	<p>KIWA Product certificate Viega Smartpress PE-Xc/Al/PE-Xc piping system</p>
	<p>KIWA Product certificate Viega Smartpress PE-RT/Al/PE-RT piping system</p>
	<p>KOMO Product certificate Flexible corrugated protection pipes of PE</p>
	<p>KOMO Product certificate Metal fittings for plastics piping system Pexfit Pro/Smartpress</p>
	<p>KIWA Product certificate Metal fittings for plastic piping system Pexfit Pro/Smartpress</p>
<p>SINTEF</p>	<p>SINTEF Certificate Viega Smartpress</p>
<p>EITS</p>	<p>EITS Technical Approval Viega Smartpress</p>
<p>EITS</p>	<p>EITS Certificate Viega Smartpress</p>
<p>GOSSANE</p>	<p>GOSSANEPIDNADZOR Certificate Fittings made of bronze for Profipress, Megapress, Sanpress, Smartpress</p>
<p>ROSPOTREBNADZOR</p>	<p>ROSPOTREBNADZOR Certificate Fittings made of PPSU</p>
<p>ROSPOTREBNADZOR</p>	<p>ROSPOTREBNADZOR Certificate Multilayer pipes</p>

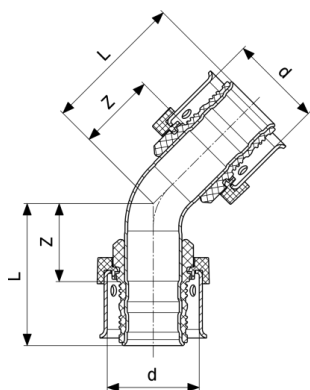
ROSPOTREBNADZOR	ROSPOTREBNADZOR Certificate Fittings made of stainless steel
	RISE Certificate viega Smartpress
STL	Singapore Test Lab Test Certificate Smartpress
UKRCERTIFICATION	LLC UKRCertification Certificate of conformity Pexfit Pro, Smartpress

Catalogo dimensionale



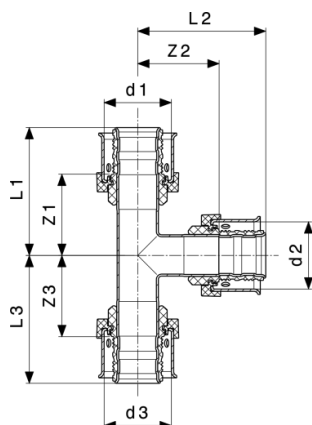
Curva a 90° Viega Smartpress
- acciaio inossidabile
Modello 6716

articolo	d	Z	L
729 844	16	26	39
729 851	20	25	39
729 868	25	27	46
729 875	32	35	59
731 922	40	70	94
731 939	50	83	112
731 946	63	93	128



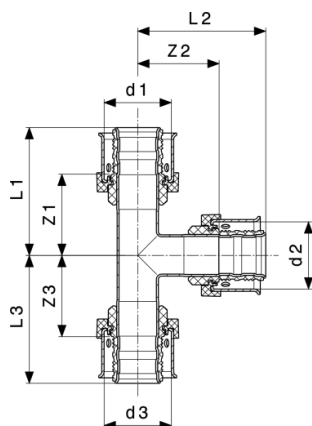
Curva a 45° Viega Smartpress
- acciaio inossidabile
Modello 6726

articolo	d	Z	L
730 154	25	18	37
730 161	32	23	48
733 995	40	50	74
734 008	50	58	87
734 015	63	65	100



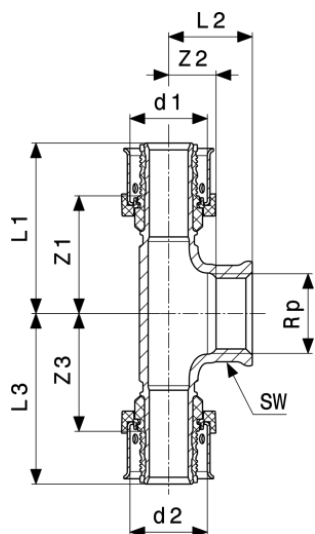
Raccordo a T Viega Smartpress
 - acciaio inossidabile
Modello 6718

articolo	d1	d2	d3	Z1	Z2	Z3	L1	L2	L3
729 929	16	16	16	27	27	27	40	40	40
729 936	16	20	16	28	24	26	42	38	42
729 967	20	16	16	31	31	26	44	44	40
729 950	20	16	20	24	28	24	38	42	38
729 974	20	20	16	24	24	27	38	38	42
729 943	20	20	20	24	24	24	38	38	38
730 048	25	16	16	25	31	30	43	45	44
730 000	25	16	20	25	31	29	43	45	43
729 998	25	16	25	25	31	25	43	45	43
730 017	25	20	20	25	29	29	43	43	43
730 024	25	20	25	25	29	25	43	43	43
730 055	25	25	16	25	25	30	43	43	44
730 031	25	25	20	25	25	29	43	43	43
729 981	25	25	25	25	25	25	43	43	43
730 079	32	16	25	31	33	27	55	46	45
730 086	32	16	32	26	35	26	50	48	50
730 093	32	20	25	31	31	27	55	45	45
730 109	32	20	32	26	33	26	50	47	50
730 116	32	25	25	31	26	27	55	45	45
730 123	32	25	32	26	28	26	50	47	50
730 062	32	32	32	28	28	28	53	53	53
732 769	40	25	32	52	35	38	76	53	63
732 776	40	25	40	52	35	52	76	53	76
732 783	40	32	32	53	34	41	76	58	65
732 790	40	32	40	53	34	53	76	58	76
732 752	40	40	40	52	53	52	76	76	75



Raccordo a T Viega Smartpress
- acciaio inossidabile
Modello 6718

articolo	d1	d2	d3	Z1	Z2	Z3	L1	L2	L3
731 953	50	25	50	61	38	61	90	59	90
732 806	50	32	50	61	37	61	90	62	90
732 813	50	40	50	61	55	61	90	80	90
731 984	50	50	50	61	61	61	90	90	90
732 837	63	25	63	66	42	66	101	60	101
732 844	63	32	63	66	41	66	101	65	101
732 851	63	40	63	66	60	66	101	83	101
732 868	63	50	63	66	64	66	101	93	101
732 820	63	63	63	66	66	66	101	101	101



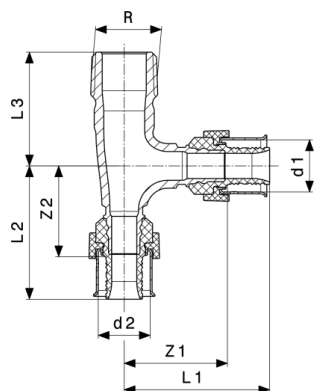
Raccordo a T Viega Smartpress
- acciaio inossidabile
Modello 6717

articolo	d1	Rp	d2	Z1	Z2	Z3	L1	L2	L3	SW
729 882¹	16	½	16	33	7	33	47	22	47	
729 899¹	20	½	20	31	7	31	45	22	45	
729 905¹	25	¾	25	33	9	33	52	25	52	
729 912¹	32	¾	32	36	12	36	61	28	61	
733 308²	40	1	40	53	23	53	76	43	76	36
733 315²	50	1	50	61	27	61	90	46	90	36
733 322²	63	1	63	66	30	66	101	50	101	36

SW = diametro chiave

¹⁾ bronzo

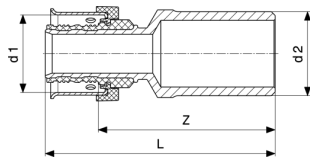
²⁾ acciaio inossidabile



Raccordo a T Viega Smartpress
- bronzo
Modello 6726.4

articolo	R	d1	d2	Z1	Z2	L1	L2	L3	SW
730 444	½	16	16	33	29	47	43	36	18

SW = diametro chiave

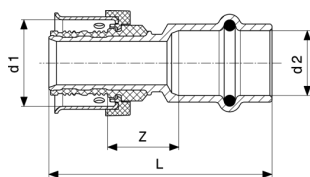


Raccordo a innesto Viega Smartpress
- bronzo
Modello 6713

articolo	VS	RSM	Z	L
729 660	16	15	47	60
729 677	20	22	47	60
729 684	25	22	46	65
729 691	32	28	49	74
733 421	40	35	72	95
733 438	50	42	86	115

VS = per Viega Smartpress

RSM = per raccordi a pressare dei sistemi metallici

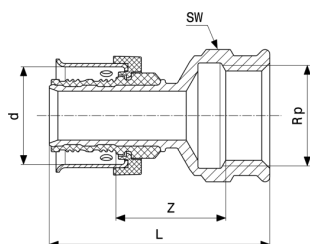


Manicotto Viega Smartpress
- bronzo
Modello 6713P

articolo	VS	RSM	Z	L
753 894	16	12	21	52
730 451	16	15	21	56
730 468	20	15	17	53
756 086	20	22	21	59
730 475	25	22	20	61

VS = per Viega Smartpress

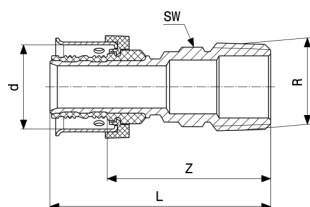
RSM = per raccordi a pressare dei sistemi metallici



Manicotto Viega Smartpress
- bronzo
Modello 6712

articolo	d	Rp	Z	L	SW
729 608	16	½	21	49	26
729 615	16	¾	23	52	31
729 622	20	½	17	46	26
729 639	20	¾	19	49	31
729 646	25	¾	18	53	31
729 653	32	1	20	64	38
733 391	40	1¼	42	87	47
733 407	50	1½	43	94	53
733 414	63	2	42	103	66

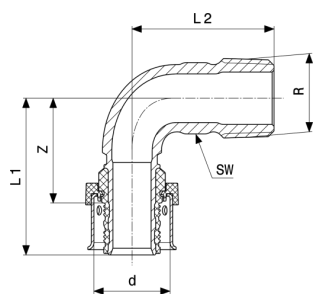
SW = diametro chiave



Manicotto Viega Smartpress
- bronzo
Modello 6711

articolo	d	R	Z	L	SW
729 530	16	½	43	57	18
729 547	16	¾	46	60	22
729 554	20	½	40	54	18
729 561	20	¾	42	56	22
729 578	25	¾	42	61	22
729 585	25	1	50	68	27
729 592	32	1	49	74	27
733 278	40	1¼	74	97	43
733 285	50	1½	75	104	50
733 292	63	2	82	117	62

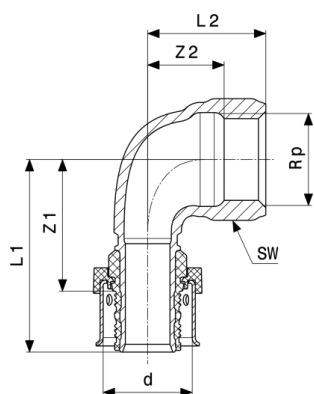
SW = diametro chiave



Curva a 90° Viega Smartpress
- bronzo
Modello 6714

articolo	d	R	Z	L1	L2	SW
729 707	16	½	33	47	36	18
729 714	20	½	28	42	38	18
729 721	20	¾	31	45	42	23
729 738	25	¾	31	50	44	23
729 745	32	1	38	63	52	29

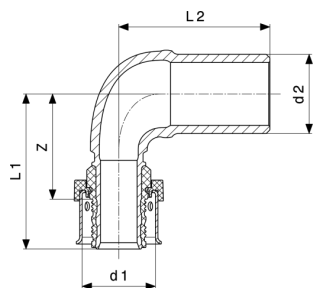
SW = diametro chiave



Curva a 90° Viega Smartpress
- bronzo
Modello 6714.1

articolo	d	Rp	Z1	Z2	L1	L2	SW
730 352	16	½	34	11	48	26	26
730 369	20	½	30	12	44	27	26
730 376	20	¾	33	12	47	28	32
730 383	25	¾	34	11	53	27	32

SW = diametro chiave

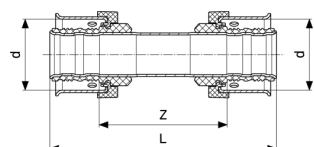


Curva ad innesto 90° Viega Smartpress
- bronzo
Modello 6793

articolo	VS	RSM	Z	L1	L2
730 321	16	15	28	41	38
730 338	20	22	29	43	42

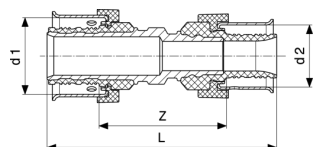
VS = per Viega Smartpress

RSM = per raccordi a pressare dei sistemi metallici



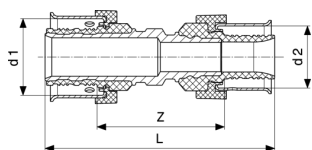
Manicotto Viega Smartpress
- acciaio inossidabile
Modello 6715

articolo	d	Z	L
729 752	16	40	67
729 769	20	38	65
729 783	25	39	77
729 813	32	43	92
733 339	40	73	120
733 353	50	75	133
733 377	63	80	150



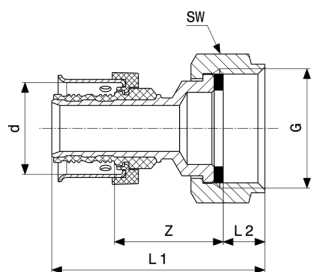
Manicotto di riduzione Viega Smartpress
- bronzo
Modello 6715.2

articolo	d1	d2	Z	L
729 776	20	16	35	62
729 790	25	16	35	67
729 806	25	20	32	64
729 820	32	20	35	73
729 837	32	25	34	77



Manicotto di riduzione Viega Smartpress
- bronzo
Modello 6715.2

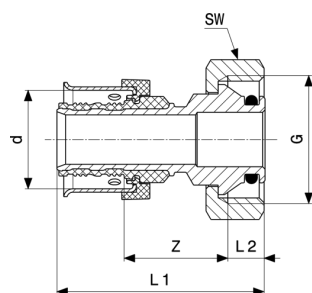
articolo	d1	d2	Z	L
733 346	40	32	54	102
733 360	50	40	73	126
733 384	63	50	77	141



Bocchettone Viega Smartpress
- bronzo
Modello 6763

articolo	d	G	Z	L1	L2	SW
730 208	16	½	27	43	5	23
730 215	16	¾	28	51	9	30
730 222	20	½	23	42	5	23
730 239	20	¾	24	47	9	30
730 246	25	¾	26	53	9	30
730 253	32	1¼	28	65	12	50
733 445	40	1¼	46	81	12	50
733 452	40	1½	49	82	9	52
733 469	50	1¾	50	89	10	59
733 476	50	2¾	54	94	11	75
733 483	63	2¾	54	98	11	75

SW = diametro chiave

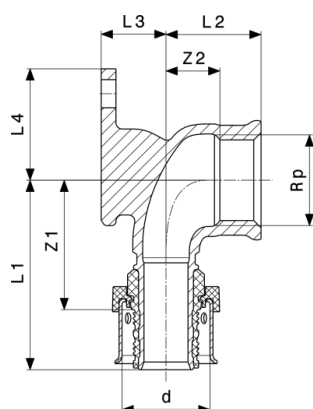

Bocchettone Viega Smartpress

- bronzo

Modello 6735

articolo	d	G	Z	L1	L2	SW
730 598	16	¾	25	46	8	30
730 604	20	¾	22	43	8	30
730 611	25	¾	21	47	8	30

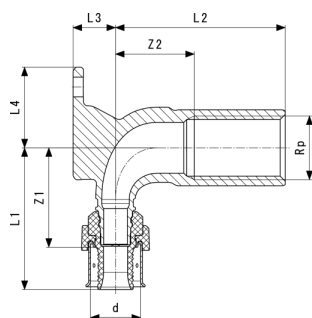
SW = diametro chiave


Gomito a 90° con flangia Viega Smartpress

- bronzo

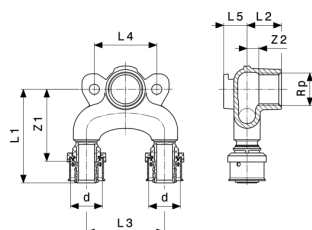
Modello 6725.5

articolo	d	Rp	Z1	Z2	L1	L2	L3	L4
729 479	16	½	33	7	47	22	13	27
729 486	20	½	30	7	44	22	15	27
729 493	20	¾	34	9	48	25	18	31



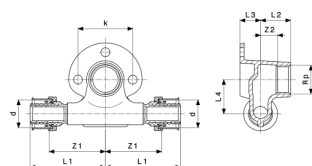
Gomito a 90° con flangia Viega Smartpress
- bronzo
Modello 6725

articolo	Z1	Z2	L1	L2	L3	L4
783 921	33	26	47	56	14	27



Gomito doppio con flangia Viega Smartpress
- bronzo
Modello 6725.7

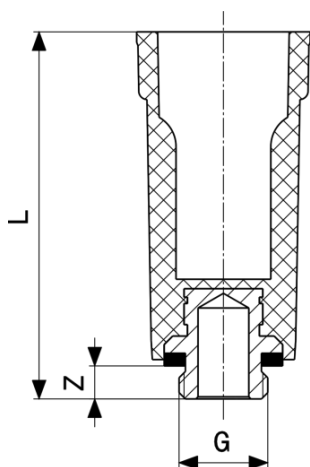
articolo	d	Rp	Z1	Z2	L1	L2	L3	L4	L5
730 413	16	½	51	7	65	22	50	40	13
730 420	20	½	46	7	60	22	50	40	15
730 437	25	½	48	7	66	22	50	40	15



Raccordo a T con flangia Viega Smartpress
- bronzo
Modello 6724.3

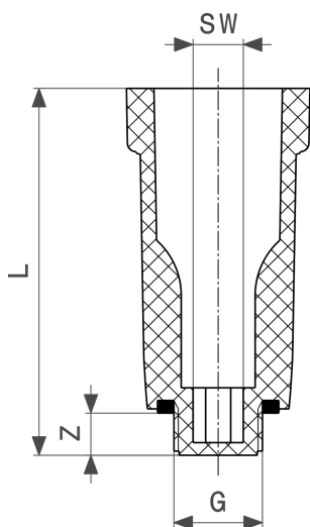
articolo	d	Rp	Z1	Z2	L1	L2	L3	L4	k
729 509	16	½	46	7	60	22	13	25	40
729 516	20	½	41	7	55	22	15	25	40

k = interasse fori



Tappo
- materiale plastico
Modello 1516.113

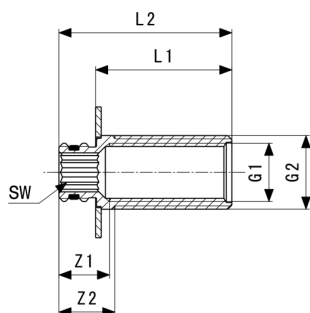
articolo	G	Z	L
116 644	3/8	7	85
100 766	1/2	11	92
107 666	3/4	9	87



Tappo
- materiale plastico
Modello 1516

articolo	G	Z	L	SW
107 796	3/8	10	87	8
100 124	1/2	10	87	10
102 746	3/4	13	90	14

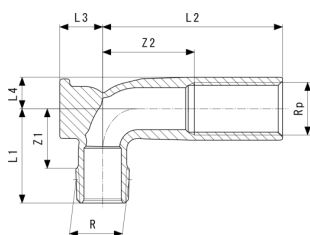
SW = diametro chiave



Raccordo per pareti sottili
Modello 2032.1

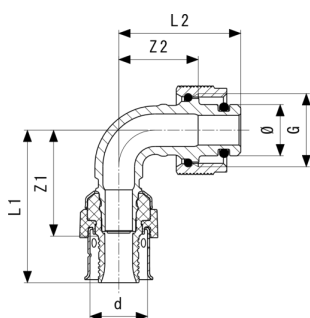
articolo	G1	G2	L	Z1	Z2	L1	L2	SW
764 067	½	¾	35	18	20	37	50	12
764 074	½	¾	47	17	20	49	62	12

SW = diametro chiave



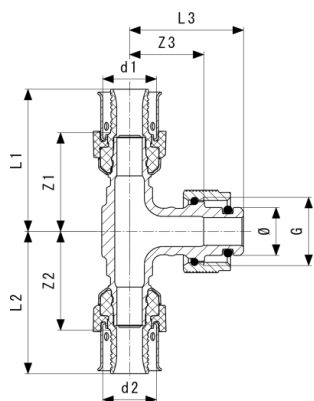
Gomito con flangia per Prevista
- bronzo al silicio
Modello 8055.2

articolo	Z1	Z2	L1	L2	L3	L4
785 178	24	37	38	72	17	12



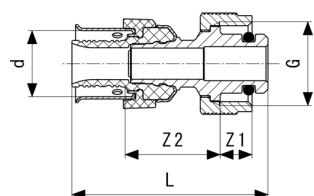
Curva a 90° Viegas Smartpress
- bronzo
Modello 6716.8

articolo	Ø	L2	L1	Z2	Z1
776 992	15	35	44	23	30



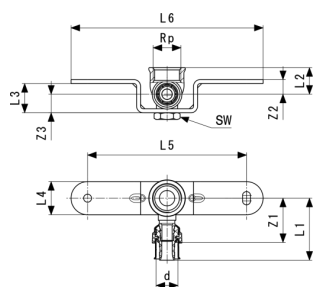
Raccordo a T di passaggio Viega Smartpress
- bronzo
Modello 6718.8

articolo	Ø	Z1	Z2	Z3	L2	L1	L3
777 012	15	27	27	24	41	41	36
777 005	15	30	30	23	44	44	35



Manicotto Viega Smartpress
- bronzo
Modello 6711.8

articolo	Z1	Z2	L
776 985	8	24	49

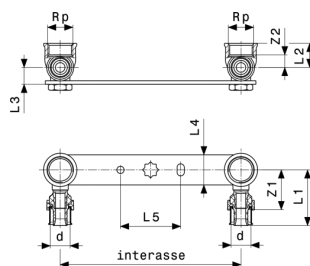


Unità di montaggio Viega Smartpress
- acciaio zincato
Modello 6723

articolo	d	Rp	Z1	Z2	Z3	L1	L2	L3	L4	L5
750 152	16	½	33	11	14	47	20	22	25	120

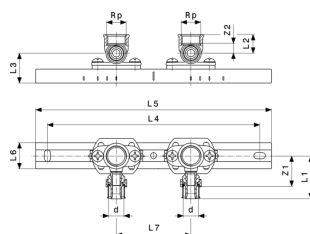
articolo	d	Rp	L6	SW
750 152	16	½	145	17

SW = diametro chiave



Unità di montaggio Viega Smartpress
- acciaio zincato
Modello 6724.1

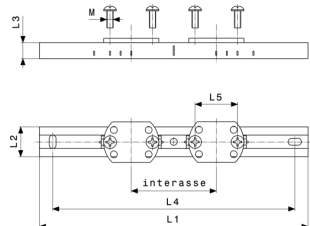
articolo	d	Rp	interasse	Z1	Z2	L1	L2	L3	L4	L5
730 390	16	½	150	33	8	47	20	14	25	50



Unità di montaggio Viega Smartpress
- acciaio zincato
Modello 6741

articolo	d	Rp	Z1	Z2	L1	L2	L3	L4	L5	L6
730 628	16	½	33	7	47	22	32	228	253	28

articolo	d	Rp	L7
730 628	16	½	80



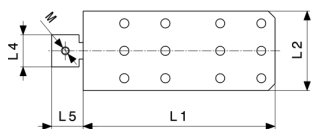
Staffa di fissaggio
- acciaio zincato
Modello 2141.3

articolo	interasse	L1	L2	L3	L4	L5	M
581 701	80-150	253	28	15	228	40	6

M = tipo filettatura

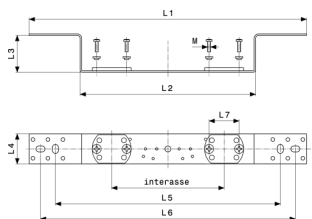


Staffa di fissaggio
- acciaio zincato
Modello 2141.4



articolo	L1	L2	L3	L4	L5	M
586 706	140	58	43	24	23	6

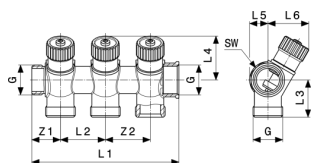
M = tipo filettatura



Staffa di fissaggio
- acciaio zincato
Modello 2021.7

articolo	interasse	L1	L2	L3	L4	L5	L6	L7	M
651 350	70/100/150	370	234	48	40	300	340	40	4

M = tipo filettatura

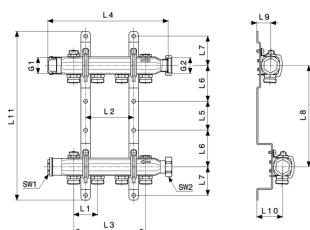


Collettore
- ottone
Modello 6734

articolo	n	G	d	Z1	Z2	L1	L2	L3	L4	L5
747 404	2	3/4	3/4	26		89		32	34	16
747 411	3	3/4	3/4	26	40	129	40	32	34	16

articolo	n	G	d	L6	SW
747 404	2	3/4	3/4	40	31
747 411	3	3/4	3/4	40	31

SW = diametro chiave

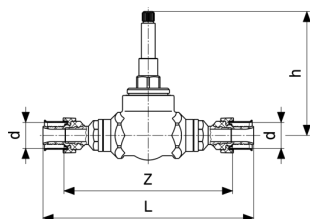


Collettore
- acciaio inossidabile
Modello 1078

articolo	n	L1	L2	L3	L4	L5	L6	L7	L8	L9
586 225	2	50			142	60	75	60	210	28
586 232	3	50	50	100	192	60	75	60	210	28
586 249	4	50	100	150	242	60	75	60	210	28
587 550	5	50	150	200	292	60	75	60	210	28
587 567	6	50	200	250	342	60	75	60	210	28
587 574	7	50	250	300	392	60	75	60	210	28
587 581	8	50	300	350	442	60	75	60	210	28
587 598	9	50	350	400	492	60	75	60	210	28
587 604	10	50	400	450	542	60	75	60	210	28
587 611	11	50	450	500	592	60	75	60	210	28
587 628	12	50	500	550	642	60	75	60	210	28

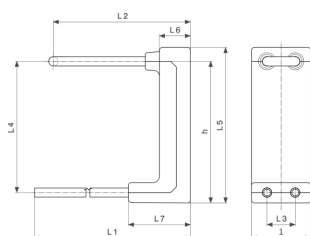
articolo	n	L10	L11	SW1	SW2	G1	G2
586 225	2	53	350	25	37	¾	1
586 232	3	53	350	25	37	¾	1
586 249	4	53	350	25	37	¾	1
587 550	5	53	350	27	37	¾	1
587 567	6	53	350	25	37	¾	1
587 574	7	53	350	25	37	¾	1
587 581	8	55		25	37	¾	1
587 598	9	55		25	37	¾	1
587 604	10	53	350	25	37	¾	1
587 611	11	53	350	25	37	¾	1
587 628	12	53	350	25	37	¾	1

SW = diametro chiave



Valvola a flusso libero da incasso Viega Smartpress
- ottone
Modello 6770

articolo	d	Z	L	h
730 260	16	109	136	79
730 277	20	101	129	79

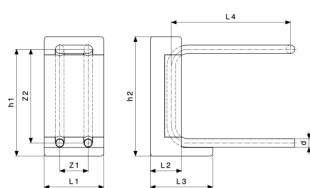


Blocco di allacciamento ai radiatori Viega Smartpress
- tubo multistrato
Modello 6797.6

articolo	h	L1	L2	L3	L4	L5	L6	L7	l
730 512*	250	423	244	50	233	275	55	110	105

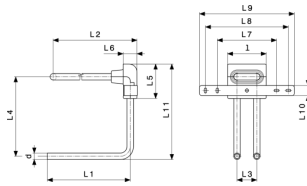
l = larghezza

* = Disponibile fino a esaurimento scorte



Blocco di allacciamento ai radiatori
Modello 1097.6

articolo	d	Z1	Z2	L1	L2	L3	L4	h1	h2
364 045	15	50	165	105	55	110	210	188	210
379 698	15	50	235	105	55	110	210	258	280

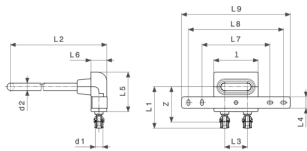


Blocco di allacciamento ai radiatori Viega Smartpress
 - tubo multistrato
Modello 6797.7

articolo	d	L1	L2	L3	L4	L5	L6	L7	L8	L9
730 529	16	210	392	50	200	87	35	150	210	240

articolo	d	L10	L11	l
730 529	16	25	232	98

l = larghezza

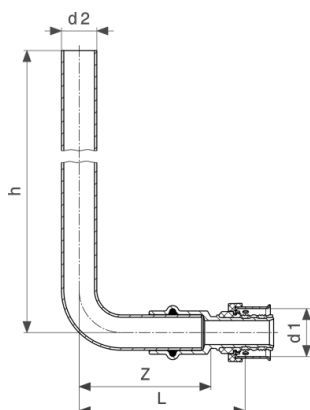


Blocco di allacciamento ai radiatori Viega Smartpress
 - acciaio inossidabile
Modello 6775.31

articolo	d1	d2	Z	L1	L2	L3	L4	L5	L6	L7
730 505	16	15	78	91	395	50	25	87	34	150

articolo	d1	d2	L8	L9	l
730 505	16	15	210	240	98

l = larghezza

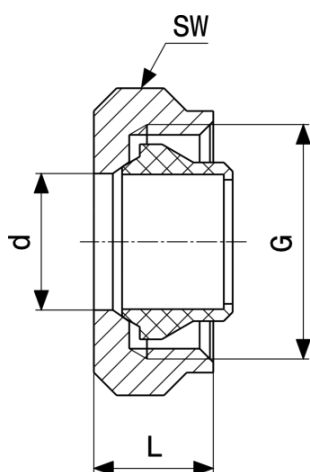


Set di allacciamento ai radiatori Viega Smartpress
 - acciaio inossidabile
Modello 6777

articolo	VS	RSM	h	Z	L
730 291	16	15	350	73	86

VS = per Viega Smartpress

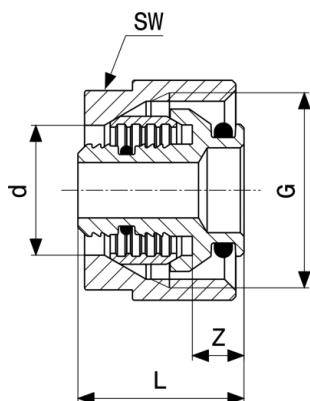
RSM = per raccordi a pressare dei sistemi metallici



Bocchettone
 - ottone nichelato
Modello 94385.2

articolo	d	G	L	SW
636 050	15	¾	14	30

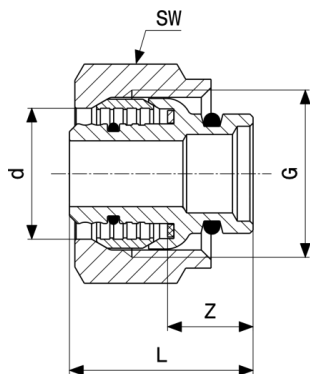
SW = diametro chiave



Bocchettone
- ottone nichelato
Modello 1037

articolo	d	G	Z	L	SW
614 522	16	3/4	6	25	27

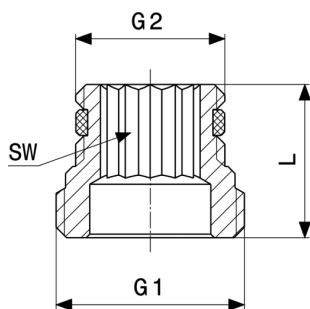
SW = diametro chiave



Raccordo adattatore
- ottone
Modello 1019

articolo	d	s	Z	L	SW	G
356 682	16	2	13	29	30	3/4

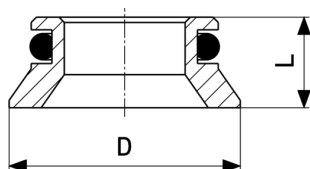
SW = diametro chiave



Set adattatori
- ottone
Modello 1096.8

articolo	G1	G2	L	SW
357 122	½	¾	22	12

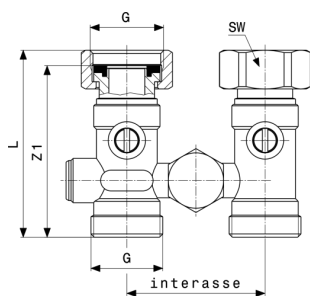
SW = diametro chiave



Set adattatori
Modello 1096.9

articolo	D	L
308 872	22	9

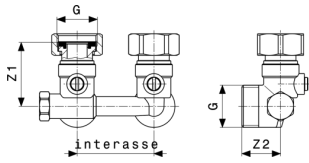
D = diametro esterno



Raccordo di allacciamento ai radiatori
- ottone nichelato opaco
Modello 1096.0

articolo	G	interasse	Z1	L	SW
359 096	¾	50	62	68	30

SW = diametro chiave



Raccordo di allacciamento ai radiatori
 - ottone nichelato opaco
Modello 1097.0

articolo	G	interasse	Z1	Z2	L	SW
359 126	3/4	50	43	25	47	30

SW = diametro chiave

Colophon

Viega Italia S.r.l.

Amministratore delegato: Pierluigi Sgarabotto

Società a socio unico

Società del gruppo Viega International GmbH, Germania

Soggetta a direzione e coordinamento ai sensi dell'art. 2497 c.c.

Cap. soc. € 520.000 i.v.

Registro delle Imprese Bologna 68317/1998

R.E.A. Bologna 398284

Cod. Fisc. 01660340215

P.IVA IT01922641202

Il Submittal Package è una serie di informazioni non vincolanti messe a vostra disposizione. Tutti i contenuti del Submittal Package vengono raccolti con la massima cura. Tuttavia non è possibile garantire da parte nostra l'attualità, la correttezza e la completezza delle informazioni. Il Submittal Package non diventa un elemento contrattuale in un ordine.