

**Sanfix Fosta**

Compendio tecnico

IT



**viega**

# Indice

1	Descrizione gruppo prodotti	3
2	Campi di applicazione	5
3	Tubi ammessi	6
4	Certificati	7
5	Catalogo dimensionale	8
6	Colophon	36

## Descrizione gruppo prodotti

Sistema di raccordi a pressare con raccordi a pressare di bronzo e tubi multistrato. Tubo multistrato, stabile nella forma, con barriera antiossigeno, colore bianco. I tubi sono dotati di tappi di protezione. Idoneo per installazioni a vista e da incasso di tubazioni per colonne montanti e distribuzione ai piani.

### Marchatura

Produttore, dimensione tubo, lotto, punto verde all'estremità a pressare, omologazioni di sistema

### Raccordi a pressare con SC-Contur

I raccordi accidentalmente non pressati diventano visibilmente non a tenuta al riempimento dell'impianto. Viega garantisce il riconoscimento di raccordi non pressati nei seguenti campi di pressione:

pressione idrica min.: 0,1 MPa / 100 kPa / 1 bar / 14,5 PSI

pressione idrica max.: 0,65 MPa / 650 kPa / 6,5 bar / 94,3 PSI

pressione aria min.: 22 hPa / 2,2 kPa / 22 mbar / 0,3 PSI

pressione aria max.: 0,3 MPa / 300 kPa / 3 bar / 43,5 PSI

### O-ring

EPDM (gomma etilene-propilene-diene), nero, premontato

### Dimensioni

d16-63

### Attrezzatura

La sicurezza di funzionamento dei sistemi di raccordi a pressare Viega dipende in primo luogo dal perfetto stato degli utensili di pressatura impiegati. Viega raccomanda l'impiego di utensili di pressatura Viega per i raccordi a pressare Viega. Gli utensili di pressatura Viega devono essere sottoposti a manutenzione a intervalli regolari da centri assistenza autorizzati.

### Campi di impiego

Acqua potabile

Impianti di riscaldamento

Acqua piovana

Impianti aria compressa

### Avvertenza

Il sistema di raccordi a pressare Sanfix Fosta è idoneo per la realizzazione di impianti di acqua potabile secondo DIN 1988-200 e EN 806-2 nel rispetto dei materiali secondo UNI EN 12502-1 e dei parametri UBA (Ministero dell'ambiente tedesco) per materiali metallici a contatto con acqua potabile. Per un utilizzo in altri campi d'impiego e in caso di dubbi sulla scelta del materiale Vi preghiamo di contattare Viega. Per informazioni dettagliate su applicazioni, limitazioni nonché su norme e direttive nazionali consultare le informazioni di prodotto in formato cartaceo o presenti sul sito web Viega.

### Avvertenza – Norme e omologazioni

Sistema realizzato con materiali conformi al DM 174/04.

### Avvertenza – Limiti per acqua potabile

Idoneo per acqua potabile secondo UNI 9182.

### Condizioni di esercizio impianti di acqua potabile

Temperatura di esercizio max. 70 °C / 158 °F

Pressione di esercizio max. 1,0 MPa / 10 bar / 145 PSI

**Condizioni di esercizio impianti di riscaldamento**

Temperatura di esercizio max. 80 °C / 176 °F

Pressione di esercizio max. 1,0 MPa / 10 bar / 145 PSI

Le installazioni miste sono ammesse indipendentemente dalla direzione di flusso.

**Materiali raccordi a pressare**

Bronzo: CC499K

**Soluzioni Viptool**

Soluzioni software per l'assistenza e la progettazione dettagliata dei sistemi di tubazioni, controparete, risciacquo e scarichi Viega.

**Calcolatore perdite di carico**

Applicazione web per la determinazione facile e veloce della dimensione tubo per tubazioni di gas, riscaldamento e acqua potabile con relativa tabella della perdita di carico nel sistema completo.

**Salvo modifiche ed errori!**

Le dimensioni Z e di montaggio attuali nonché altri dati tecnici sono disponibili sul sito Viega e vanno verificati prima dell'acquisto, della progettazione, dell'installazione e dell'utilizzo. I nostri prodotti vengono costantemente ottimizzati.

Questa descrizione di prodotto contiene importanti informazioni sulla scelta del prodotto o del sistema, sul montaggio e messa in esercizio nonché sul corretto utilizzo e, se necessaria, sulla manutenzione. Queste informazioni su prodotti, loro proprietà e applicazioni si basano sulle norme attualmente vigenti in Europa (es. EN) e/o in Germania (es. DIN/DVGW). Alcuni passaggi nel testo possono riferirsi a disposizioni tecniche in Europa/Germania. Queste sono da intendersi quali raccomandazioni per altri Paesi in caso di assenza di indicazioni nazionali. Le specifiche leggi, standard, disposizioni, norme e altre indicazioni tecniche nazionali hanno la precedenza sulle direttive tedesche/europee di questa descrizione di prodotto: le informazioni qui riportate non sono vincolanti per altri Paesi e zone e vanno intese quale supporto.

# Campi di applicazione








nome del sistema: Sanfix P

campi di applicazione	caratteristiche	valori
<b>acqua potabile</b>	pressione di esercizio max.	1 MPa / 10 bar / 145 psi
	temperatura di esercizio max.	70 °C / 158 °F
<b>impianti di riscaldamento</b> secondo VDI 2025	pressione di esercizio max.	1 MPa / 10 bar / 145 psi
	temperatura di esercizio max.	80 °C / 176 °F
<b>antigelo salamoie concentrazione 50 %</b>  Antifrogen N / Clariant Antifrogen L / Clariant Antifrogen Sol (impianti solari) / Clariant glicole etilenico (1,2-etandiolo) glicole propilenico (1,2-propandiolo)	pressione di esercizio max.	1 MPa / 10 bar / 145 psi
	temperatura di esercizio min.	-15 °C / 5 °F
	temperatura di esercizio max.	70 °C / 158 °F

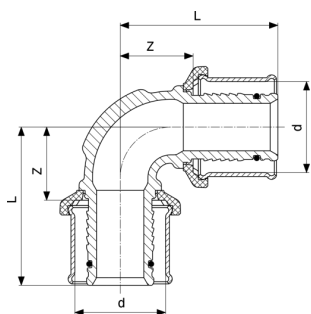
# Tubi ammessi

materiale tubo	Modello	articolo	Ø esterno	spessore parete
PE-Xc	2103	406 424	16	2,2
PE-Xc		406 431	20	2,8
PE-Xc		566 166	25	2,7
PE-Xc		566 173	32	3,2
PE-Xc		566 180	40	3,5
PE-Xc		566 197	50	4,0
PE-Xc		566 203	63	4,5
PE-Xc	2102	406 400	16	2,2
PE-Xc		406 417	20	2,8
PE-Xc		714 611	25	2,7
PE-Xc	2102.1	406 400	16	2,2
PE-Xc	2102.2	406 417	20	2,8
PE-Xc	2102.3	714 611	25	2,7
PE-Xc	2101	428 914	16	2,2
PE-Xc		428 921	20	2,8
PE-Xc	2102.6	555 924	16	2,2
PE-Xc		555 931	20	2,8
PE-Xc	2102.5	446 352	16	2,2
PE-Xc		446 369	20	2,8
PE-Xc		625 092	25	2,7
PE-Xc	2104	569 099	16	2,2
PE-Xc		569 105	20	2,8
PE-Xc	2152.56	652 401	16	2,2
PE-Xc		652 463	20	2,8
PE-Xc	2004	776 022	21	
PE-Xc		105 761	25	
PE-Xc		110 604	28	
PE-Xc		103 460	34	
PE-Xc		110 499	42	

# Certificati

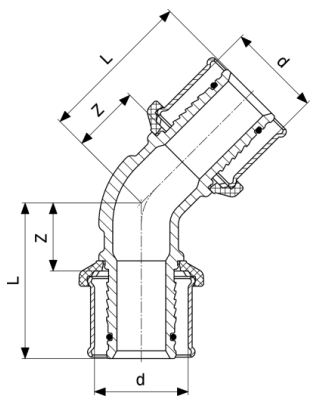
	<p><b>DVGW type examination certificate</b> PE-Xc pipe (d 16 - 63)</p>
	<p><b>DVGW type examination certificate</b> Sanfix-P (d 16 - 63)</p>
	<p><b>DNV GL Type Approval Certificate</b> Sanfix P</p>
	<p><b>VdS certificate</b> Sanfix-P (d 25 - 63)</p>
	<p><b>Lloyd's Register Type Approval Certificate</b> Sanfix-P Multilayer Pipe System</p>
	<p><b>ICIM Certificazione di Prodotto</b> Profipress, Profipress XL, Sanpress Inox, Sanpress Inox XL, Sanpress, Sanpress XL, Sanfix Fosta, Raxofix, Smartpress, gunmetal threaded fittings, soldered fittings</p>
	<p><b>RINA Type Approval Certificate</b> Sanfix-P Pipes and Fittings</p>

# Catalogo dimensionale



**Curva a 90° Sanfix P**  
- bronzo  
**Modello 2116**

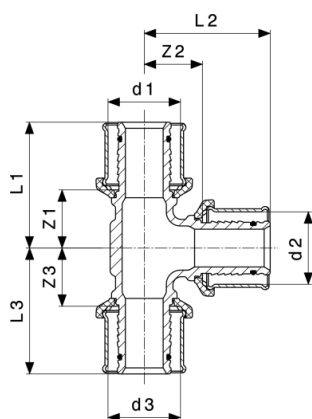
articolo	d	Z	L
<b>302 825</b>	16	17	36
<b>302 832</b>	20	19	40
<b>566 210</b>	25	21	45
<b>566 227</b>	32	24	52
<b>566 234</b>	40	36	65
<b>566 241</b>	50	41	76
<b>566 258</b>	63	48	89



**Curva a 45° Sanfix P**  
- bronzo  
**Modello 2126**

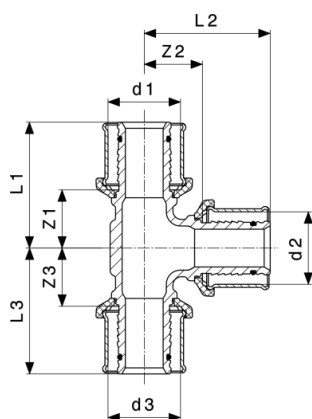
articolo	d	Z	L
<b>575 052</b>	25	19	43
<b>575 069</b>	32	21	48
<b>575 076</b>	40	30	58
<b>575 083</b>	50	33	66
<b>575 090</b>	63	34	75





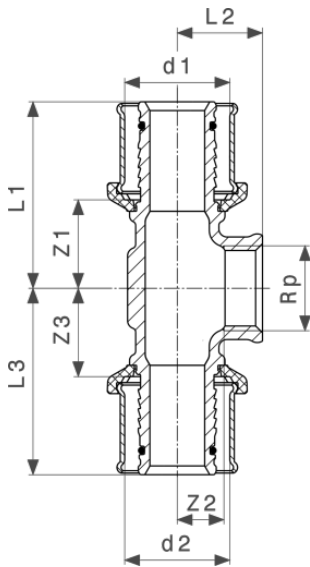
**Raccordo a T Sanfix P**  
- bronzo  
**Modello 2118**

articolo	d1	d2	d3	Z1	Z2	Z3	L1	L2	L3
<b>303 518</b>	16	16	16	16	16	16	36	36	36
<b>303 501</b>	16	20	16	20	19	20	40	41	40
<b>303 488</b>	20	16	16	19	19	20	41	39	40
<b>303 471</b>	20	16	20	17	19	17	39	39	39
<b>303 464</b>	20	20	16	19	19	20	41	39	42
<b>303 495</b>	20	20	20	19	19	19	41	41	41
<b>566 715</b>	25	16	16	21	20	20	45	40	40
<b>566 722</b>	25	16	20	21	20	20	45	40	42
<b>566 739</b>	25	16	25	21	21	21	45	40	45
<b>566 746</b>	25	20	20	21	21	21	45	42	42
<b>566 753</b>	25	20	25	21	20	21	45	42	45
<b>566 760</b>	25	25	16	21	21	20	45	45	40
<b>566 586</b>	25	25	25	21	21	21	45	45	45
<b>566 777</b>	32	16	25	20	23	20	48	42	44
<b>566 784</b>	32	16	32	20	23	20	48	42	48
<b>566 791</b>	32	20	20	20	23	22	48	44	43
<b>566 807</b>	32	20	32	20	22	20	48	43	48
<b>566 814</b>	32	25	25	24	24	24	52	48	48
<b>566 821</b>	32	25	32	24	24	24	52	48	52
<b>566 593</b>	32	32	32	24	24	24	52	52	52
<b>566 838</b>	40	20	40	25	27	25	55	48	55
<b>566 845</b>	40	25	32	25	27	25	55	51	53
<b>566 852</b>	40	25	40	25	27	25	55	51	55
<b>566 869</b>	40	32	32	28	28	28	58	56	56
<b>566 876</b>	40	32	40	28	28	28	58	56	58
<b>566 609</b>	40	40	40	32	32	32	62	62	62



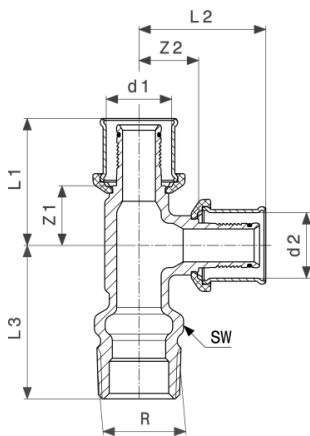
**Raccordo a T Sanfix P**  
- bronzo  
**Modello 2118**

articolo	d1	d2	d3	Z1	Z2	Z3	L1	L2	L3
<b>566 883</b>	50	25	50	30	32	30	65	56	65
<b>566 890</b>	50	32	50	30	32	30	65	60	65
<b>602 529</b>	50	40	50	35	35	35	70	65	70
<b>566 616</b>	50	50	50	40	40	40	75	75	75
<b>566 920</b>	63	25	63	32	40	32	74	64	74
<b>566 906</b>	63	32	63	32	40	32	74	68	74
<b>566 913</b>	63	40	63	36	43	35	77	73	77
<b>602 536</b>	63	50	63	41	45	41	83	80	83
<b>566 623</b>	63	63	63	45	45	45	87	87	87



**Raccordo a T Sanfix P**  
- bronzo  
**Modello 2117**

articolo	d1	Rp	d2	Z1	Z2	Z3	L1	L2	L3
<b>458 379</b>	16	½	16	23	8	23	43	23	43
<b>458 386</b>	20	½	20	25	9	25	46	24	46
<b>599 102</b>	25	½	25	22	6	22	46	21	46
<b>566 548</b>	25	¾	25	26	8	26	50	24	50
<b>631 697</b>	32	½	32	24	9	24	52	24	52
<b>566 555</b>	32	¾	32	36	8	36	54	24	54
<b>599 096</b>	32	1	32	27	10	27	55	29	55
<b>566 562</b>	40	¾	40	31	14	31	60	30	60
<b>599 126</b>	40	1	40	30	13	30	60	32	60
<b>566 579</b>	50	¾	50	35	19	35	70	35	70
<b>599 119</b>	50	1	50	30	17	30	65	36	65
<b>599 133</b>	63	1	63	31	22	31	73	41	73

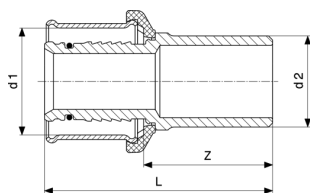


**Raccordo a T Sanfix P**  
- bronzo  
**Modello 2126.4**

articolo	R	d1	d2	Z1	Z2	L1	L2	L3	SW
<b>303 280</b>	½	16	16	17	17	36	36	45	21
<b>303 297</b>	¾	16	16	20	20	40	40	49	27
<b>303 273*</b>	¾	20	20	19	19	40	40	49	27

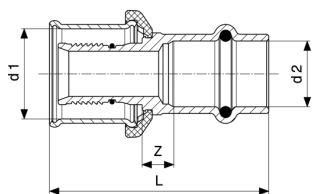
SW = diametro chiave

\* = Disponibile fino a esaurimento scorte



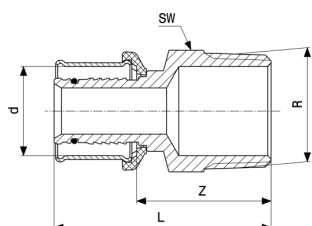
**Raccordo a innesto Sanfix P**  
- bronzo  
**Modello 2113**

articolo	d1	d2	Z	L
<b>303 822</b>	16	15	33	52
<b>303 815</b>	16	18	31	51
<b>331 528</b>	20	18	30	52
<b>304 744</b>	20	22	32	54
<b>566 678</b>	25	22	33	57
<b>566 685</b>	32	28	36	64
<b>566 692</b>	40	35	40	69
<b>566 708</b>	50	42	51	86



**Manicotto Sanfix P**  
- bronzo  
**Modello 2213P**

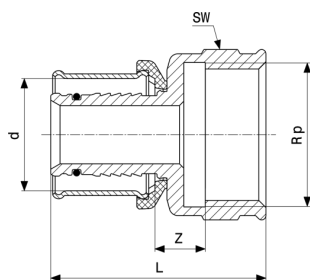
articolo	d1	d2	L	Z
<b>317 423</b>	16	15	48	6
<b>317 447</b>	16	18	51	9
<b>317 430</b>	20	15	51	7
<b>317 454</b>	20	18	52	8
<b>317 508</b>	20	22	54	9
<b>605 490</b>	25	22	56	8
<b>605 506</b>	32	28	61	9
<b>605 520</b>	40	35	65	9



**Manicotto Sanfix P**  
- bronzo  
**Modello 2111**

articolo	d	R	Z	L	SW
<b>304 768</b>	16	½	29	48	22
<b>304 782</b>	16	¾	32	51	27
<b>304 805</b>	20	½	29	49	22
<b>304 836</b>	20	¾	30	51	27
<b>566 326</b>	25	¾	36	60	27
<b>566 319</b>	25	1	39	64	34
<b>566 333</b>	32	1	40	68	34
<b>566 340</b>	32	1¼	43	71	43
<b>566 357</b>	40	1¼	41	71	43
<b>566 364</b>	50	1¼	43	79	47
<b>594 992</b>	50	1½	43	79	50
<b>566 371</b>	63	2	49	91	68

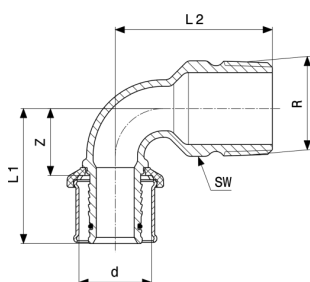
SW = diametro chiave



**Manicotto Sanfix P**  
- bronzo  
**Modello 2112**

articolo	d	Rp	Z	L	SW
304 867	16	½	6	40	25
304 829	16	¾	7	42	31
304 850	20	½	7	41	25
304 843	20	¾	7	43	31
566 432	25	¾	6	47	31
566 449	25	1	6	50	38
566 456	32	1	6	54	38
566 463	40	1¼	7	59	47
602 505	50	1½	8	66	53
602 512	63	2	9	77	70

SW = diametro chiave

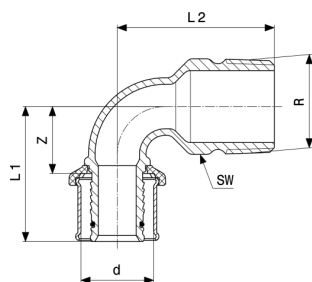


**Curva a 90° Sanfix P**  
- bronzo  
**Modello 2114**

articolo	d	R	Z	L1	L2	SW
302 900	16	½	17	36	45	21
444 532	16	¾	17	36	45	19
302 894	20	½	19	40	36	19
302 887	20	¾	19	40	36	19
566 265	25	¾	21	45	49	27
566 272	25	1	24	48	56	32
566 289	32	1	24	52	58	32

SW = diametro chiave

\* = Disponibile fino a esaurimento scorte

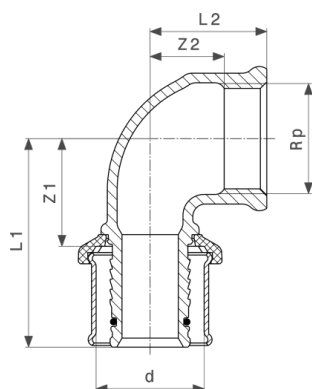


**Curva a 90° Sanfix P**  
- bronzo  
**Modello 2114**

articolo	d	R	Z	L1	L2	SW
<b>566 296</b>	40	1¼	36	65	72	41
<b>566 302*</b>	50	1¼	41	76	75	41
<b>602 482*</b>	50	1½	41	76	77	48
<b>602 499*</b>	63	2	47	89	90	59

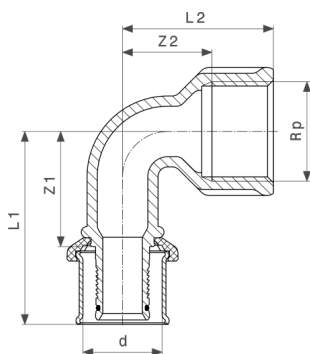
SW = diametro chiave

\* = Disponibile fino a esaurimento scorte



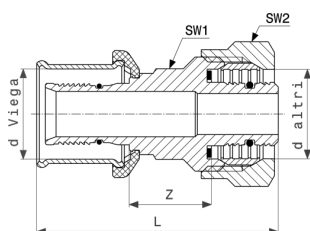
**Curva a 90° Sanfix P**  
- bronzo  
**Modello 2114.1**

articolo	d	Rp	Z1	Z2	L1	L2
<b>303 785</b>	16	½	33	28	52	43
<b>303 792</b>	20	½	33	26	54	41
<b>595 814</b>	25	¾	26	12	50	28
<b>595 821</b>	32	1	32	13	60	32



**Curva a 90° Sanfix P**  
- bronzo  
**Modello 2114.11**

articolo	d	Rp	Z1	Z2	L1	L2
<b>303 808</b>	16	½	33	14	52	29
<b>313 746</b>	20	½	33	12	54	27
<b>316 754</b>	20	¾	31	24	51	40

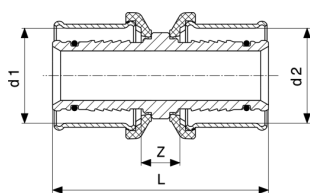


**Manicotto Sanfix P**  
- bronzo  
**Modello 2113.5**

articolo	d Viega	d altri	Z	L	SW1	SW2
<b>603 700</b>	16	14	19	54	16	24
<b>603 717</b>	16	16	19	54	16	26
<b>615 970</b>	16	16	20	54	16	26
<b>603 724</b>	16	17	19	54	17	26
<b>603 731</b>	20	18	19	56	19	30
<b>612 856</b>	20	20	19	56	19	30
<b>603 755</b>	20	20	19	56	19	30
<b>603 748</b>	20	20	20	56	19	30

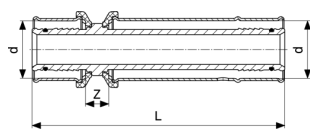
d altri = d tubo altro produttore  
SW = diametro chiave





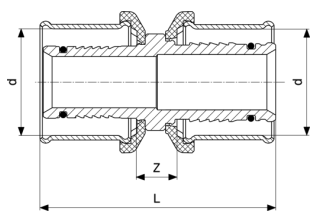
**Manicotto Sanfix P**  
- bronzo  
**Modello 2115**

articolo	d1	d2	Z	L
<b>303 747</b>	16	16	9	48
<b>356 446</b>	20	16	9	50
<b>303 754</b>	20	20	8	52
<b>566 487</b>	25	16	10	54
<b>566 470</b>	25	20	10	56
<b>566 388</b>	25	25	11	59
<b>566 494</b>	32	20	10	60
<b>566 500</b>	32	25	11	63
<b>566 395</b>	32	32	11	67
<b>566 517</b>	40	32	11	69
<b>566 401</b>	40	40	11	71
<b>566 524</b>	50	40	11	77
<b>566 418</b>	50	50	11	82
<b>566 531</b>	63	50	11	89
<b>566 425</b>	63	63	11	95



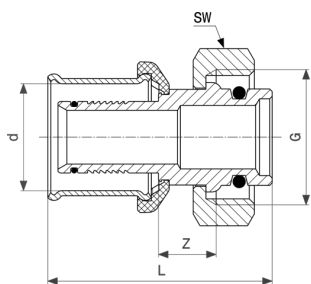
**Manicotto di riparazione Sanfix P**  
- bronzo  
**Modello 2115.3**

articolo	d	Z	L
<b>611 873</b>	25	11	115
<b>611 880</b>	32	11	133
<b>611 897</b>	40	11	140
<b>611 903</b>	50	11	163
<b>611 910</b>	63	11	188



**Raccordo adattatore Sanfix P**  
- bronzo  
**Modello 2115.9**

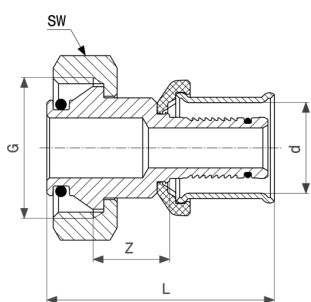
articolo	d	Z	L
<b>586 737</b>	25	10	58
<b>586 720</b>	32	10	66



**Bocchettone Sanfix P**  
- bronzo  
**Modello 2119**

articolo	d	Z	L	SW	G
<b>304 959</b>	16	11	42	30	3/4
<b>304 942</b>	20	11	44	30	3/4

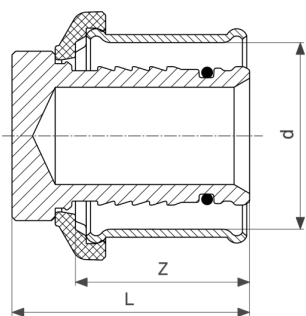
SW = diametro chiave



**Bocchettone Sanfix P**  
- bronzo  
**Modello 2181**

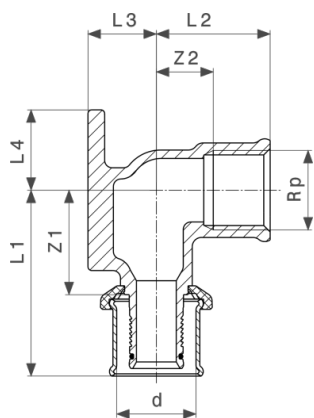
articolo	d	G	Z	L	SW
<b>478 063</b>	16	3/4	14	43	30

SW = diametro chiave



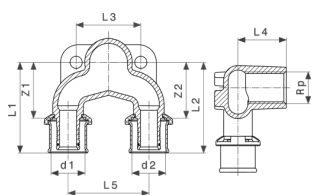
**Tappo Sanfix P**  
- bronzo  
**Modello 2156**

articolo	d	Z	L
<b>488 116</b>	16	20	26
<b>488 970</b>	20	21	27
<b>653 613</b>	25	24	33
<b>638 443</b>	32	28	38
<b>638 658</b>	40	30	42
<b>638 665</b>	50	35	49
<b>653 606</b>	63	42	58



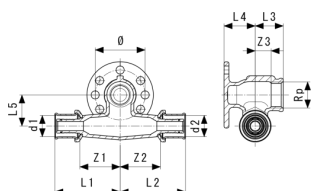
**Gomito a 90° con flangia Sanfix P**  
- bronzo  
**Modello 2125.5**

articolo	d	Rp	Z1	Z2	L1	L2	L3	L4
<b>303 181</b>	16	½	22	21	42	30	16	19
<b>303 198</b>	20	½	28	15	49	30	18	21
<b>303 204</b>	20	¾	31	14	51	30	17	21



**Gomito doppio con flangia Sanfix P**  
- bronzo  
**Modello 2125.7**

articolo	d1	Rp	d2	Z1	Z2	L1	L2	L3	L4	L5
<b>303 037</b>	16	½	16	36	36	55	55	40	32	50
<b>590 208</b>	20	½	16	35	36	56	55	40	32	50
<b>303 044</b>	20	½	20	35	35	56	50	40	32	56

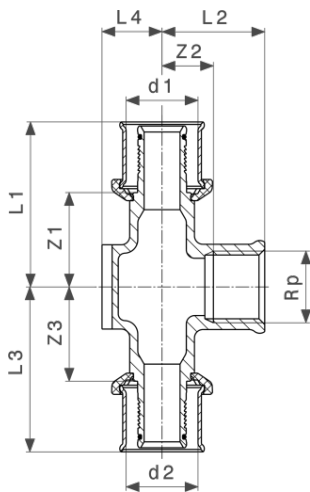


**Gomito doppio con flangia Sanfix P**  
- bronzo  
**Modello 2124.3**

articolo	d1	d2	Rp	Z1	Z2	Z3	L1	L2	L3	L4
<b>559 793*</b>	16	16	½	32	32	13	52	52	23	25
<b>559 809*</b>	20	20	½	32	32	13	52	52	23	25

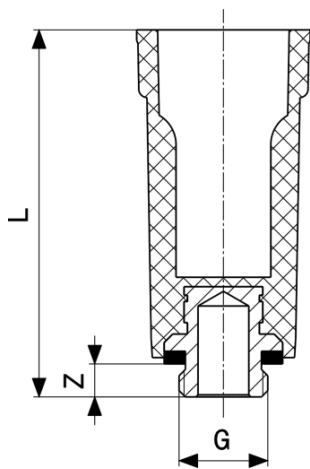
articolo	d1	d2	Rp	L5	Ø
<b>559 793*</b>	16	16	½	25	40
<b>559 809*</b>	20	20	½	25	40

\* = Disponibile fino a esaurimento scorte



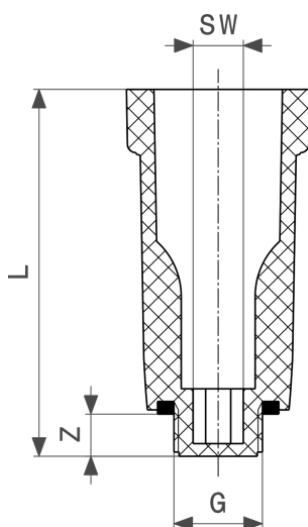
**Raccordo a T con flangia Sanfix P**  
- bronzo  
**Modello 2125.8**

articolo	d1	Rp	d2	Z1	Z2	Z3	L1	L2	L3	L4
<b>303 099</b>	16	½	16	28	15	28	47	30	47	18
<b>303 105</b>	20	½	20	28	15	28	48	30	48	18



**Tappo**  
- materiale plastico  
**Modello 1516.113**

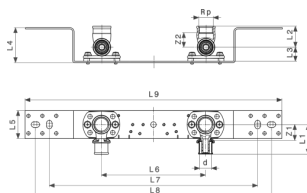
articolo	G	Z	L
<b>116 644</b>	¾	7	85
<b>100 766</b>	½	11	92
<b>107 666</b>	¾	9	87



**Tappo**  
- materiale plastico  
**Modello 1516**

articolo	G	Z	L	SW
<b>107 796</b>	3/8	10	87	8
<b>100 124</b>	1/2	10	87	10
<b>102 746</b>	3/4	13	90	14

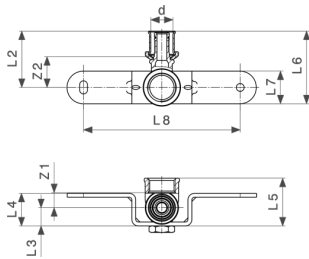
SW = diametro chiave



**Unità di montaggio Sanfix P**  
- acciaio zincato  
**Modello 2021.71**

articolo	d	Rp	Z1	Z2	L1	L2	L3	L4	L5	L6
<b>651 367</b>	16	1/2	22	15	42	30	20	50	40	150

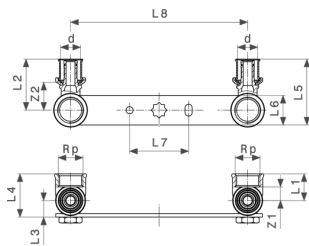
articolo	d	Rp	L7	L8	L9
<b>651 367</b>	16	1/2	300	340	370



**Unità di montaggio Sanfix P  
Modello 2123**

articolo	d	Rp	Z1	Z2	L1	L2	L3	L4	L5	L6
<b>310 561</b>	16	½	8	24	23	43	14	25	37	56

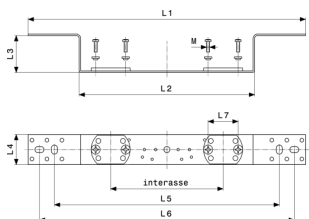
articolo	d	Rp	L7	L8
<b>310 561</b>	16	½	25	120



**Unità di montaggio Sanfix P  
Modello 2124.05**

articolo	d	Rp	interasse	Z1	Z2	L1	L2	L3	L4	L5
<b>331 542</b>	16	½	150	13	24	23	43	14	37	56

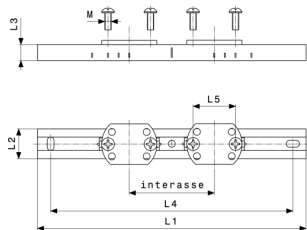
articolo	d	Rp	interasse	L6	L7	L8
<b>331 542</b>	16	½	150	25	50	150



**Staffa di fissaggio  
- acciaio zincato  
Modello 2021.7**

articolo	interasse	L1	L2	L3	L4	L5	L6	L7	M
<b>651 350</b>	70/100/150	370	234	48	40	300	340	40	4

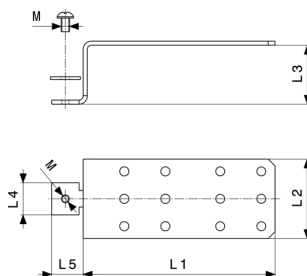
M = tipo filettatura



**Staffa di fissaggio**  
- acciaio zincato  
**Modello 2141.3**

articolo	interasse	L1	L2	L3	L4	L5	M
<b>581 701</b>	80-150	253	28	15	228	40	6

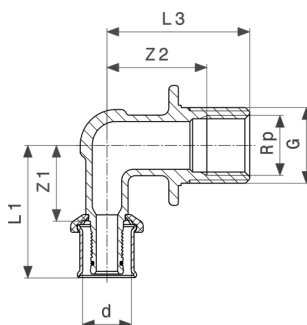
M = tipo filettatura



**Staffa di fissaggio**  
- acciaio zincato  
**Modello 2141.4**

articolo	L1	L2	L3	L4	L5	M
<b>586 706</b>	140	58	43	24	23	6

M = tipo filettatura

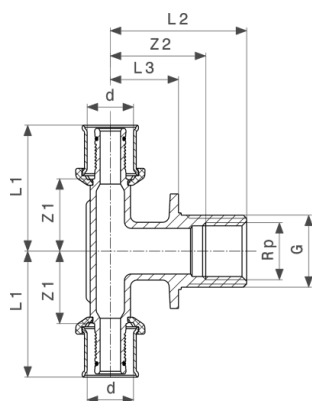


**Raccordo per pareti sottili Sanfix P**  
- bronzo  
**Modello 2132.11**

articolo	d	Rp	G	L	Z1	Z2	L1	L2	L3
<b>310 745<sup>1</sup></b>	16	½	¾	18	27	28	46	25	43
<b>310 738</b>	16	½	¾	25	27	35	46	25	50
<b>310 721</b>	16	½	¾	35	27	35	46	25	60
<b>310 714</b>	16	½	¾	55	27	50	46	25	80

<sup>1)</sup> per allacciamento nelle cassette di risciacquo da incasso

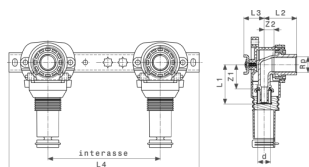




**Raccordo doppio per pareti sottili Sanfix P**  
- bronzo  
**Modello 2132.81**

articolo	d	Rp	G	L	Z1	Z2	L1	L2	L3
<b>310 806*</b>	16	½	¾	25	27	35	46	50	25
<b>310 790*</b>	16	½	¾	35	27	35	46	60	25

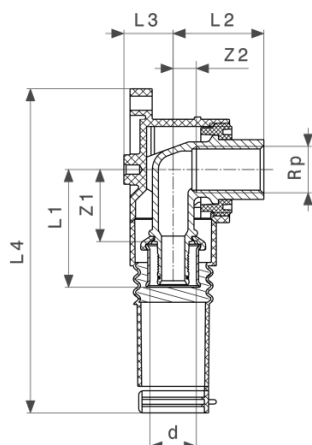
\* = Disponibile fino a esaurimento scorte



**Unità di montaggio Sanfix P**  
**Modello 2121.01**

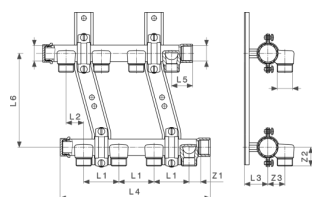
articolo	d	Rp	interasse	Z1	Z2	L1	L2	L3	L4	L5
<b>302 818</b>	16	½	80/100/150	33	13	52	44	18	147	94

articolo	d	Rp	interasse	L6	L7	L8	L9
<b>302 818</b>	16	½	80/100/150	238	90	100	150



**Raccordo di allacciamento a 90° Sanfix P  
Modello 2120.01**

articolo	d	Rp	Z1	Z2	L1	L2	L3	L4
<b>304 249</b>	16	½	33	13	52	44	18	147

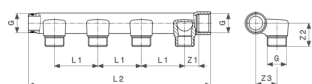


**Collettore  
- bronzo  
Modello 2005**

articolo	G	nf	nc	Z1	Z2	Z3	L1	L2	L3	L4
<b>122 348*</b>	¾	3	3	20	32	29	60	30	38	197
<b>113 674*</b>	¾	4	4	20	32	29	60	30	38	257
<b>133 351*</b>	¾	5	4	20	32	29	60	30	38	317
<b>126 704*</b>	¾	5	5	20	32	29	60	30	38	317
<b>131 371*</b>	¾	6	4	20	32	29	60	30	38	377
<b>125 929*</b>	¾	6	6	20	32	29	60	30	38	377

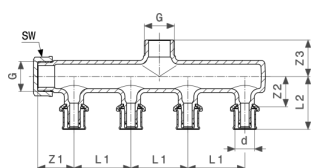
articolo	G	nf	nc	L5	L6
<b>122 348*</b>	¾	3	3	36	160
<b>113 674*</b>	¾	4	4	36	160
<b>133 351*</b>	¾	5	4	36	160
<b>126 704*</b>	¾	5	5	36	160
<b>131 371*</b>	¾	6	4	36	160
<b>125 929*</b>	¾	6	6	36	160

nf = derivazioni collettore acqua fredda  
nc = derivazioni collettore acqua calda  
\* = Disponibile fino a esaurimento scorte



**Collettore**  
- bronzo  
**Modello 2005.7**

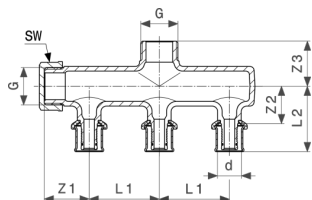
articolo	G	n	Z1	Z2	Z3	L1	L2
<b>107 161</b>	3/4	1	20	32	29		72
<b>104 658</b>	3/4	2	20	32	29	60	132
<b>106 027</b>	3/4	3	20	32	29	60	192



**Collettore Sanfix P**  
- bronzo  
**Modello 2126.05**

articolo	d	G	n	Z1	Z2	Z3	L1	L2	SW
<b>309 268</b>	16	3/4	4	32	27	32	50	46	30

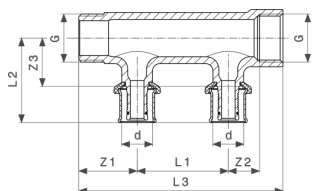
SW = diametro chiave



**Collettore Sanfix P**  
- bronzo  
**Modello 2126.07**

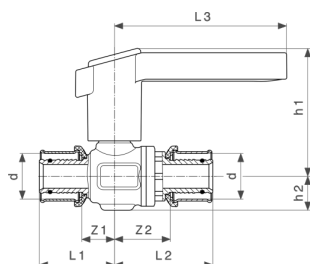
articolo	d	G	n	Z1	Z2	Z3	L1	L2	SW
<b>309 206</b>	16	3/4	3	32	27	32	50	46	30

SW = diametro chiave



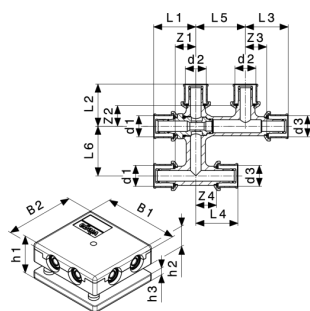
**Collettore Sanfix P**  
- bronzo  
**Modello 2126.06**

articolo	d	G	n	Z1	Z2	Z3	L1	L2	L3
<b>309 237</b>	16	3/4	2	32	18	27	50	46	112



**Valvola a sfera Easytop  
Modello 2170**

articolo	DN	d	Z1	Z2	L1	L2	L3	h1	h2
<b>587 277</b>	15	16	18	31	38	52	98	73	19
<b>587 284</b>	15	20	18	31	39	53	98	73	19
<b>587 291</b>	20	25	18	32	42	56	98	73	19
<b>587 307</b>	25	32	21	34	49	62	98	74	23



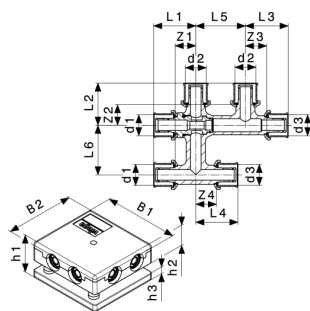
**Collettore da pavimento Sanfix P  
- ottone  
Modello 2149**

articolo	d1	d2	d3	Z1	Z2	Z3	Z4	L1	L2	L3
<b>409 289</b>	16	16	16	22	22	22	22	41	41	42
<b>477 592</b>	20	16	16	21	22	22	22	42	41	42
<b>409 296</b>	20	16	20	21	22	21	21	42	41	43
<b>409 319</b>	20	20	20	21	21	21	21	42	42	43

articolo	d1	d2	d3	L4	L5	L6	l1	l2	h1	h2
<b>409 289</b>	16	16	16	41	50	50	140	130	50	35
<b>477 592</b>	20	16	16	41	50	50	140	130	50	35
<b>409 296</b>	20	16	20	42	50	50	140	130	50	35
<b>409 319</b>	20	20	20	42	50	50	140	130	50	35

articolo	d1	d2	d3	h3
<b>409 289</b>	16	16	16	15
<b>477 592</b>	20	16	16	15
<b>409 296</b>	20	16	20	15

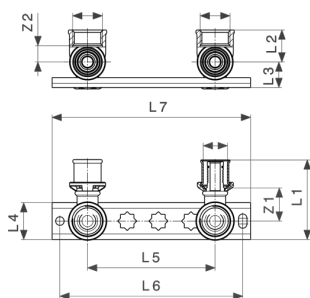
l = larghezza



**Collettore da pavimento Sanfix P**  
- ottone  
**Modello 2149**

articolo	d1	d2	d3	h3
<b>409 319</b>	20	20	20	15

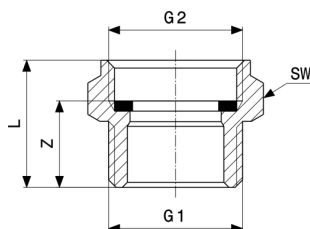
l = larghezza



**Unità di montaggio Sanfix P**  
**Modello 2170.8**

articolo	d	Rp	Z1	Z2	L1	L2	L3	L4	L5	L6
<b>585 662</b>	16	½	23	13	43	23	18	26	90	129

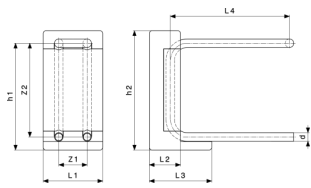
articolo	d	Rp	L7
<b>585 662</b>	16	½	140



**Set adattatori**  
- ottone nichelato opaco  
**Modello 1022.5**

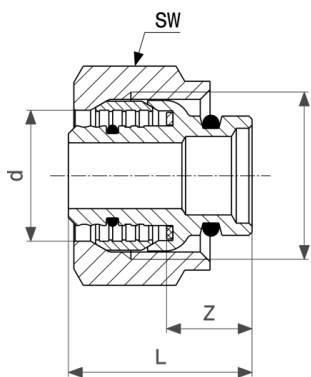
articolo	G1	G2	Z	L	SW
<b>137 342</b>	¾	¾	17	25	30

SW = diametro chiave



**Blocco di allacciamento ai radiatori**  
**Modello 1097.6**

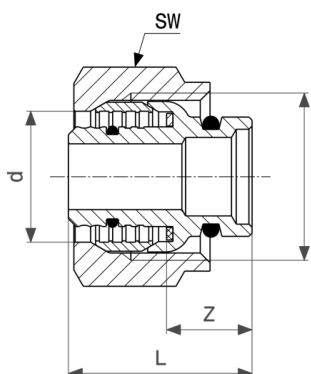
articolo	d	Z1	Z2	L1	L2	L3	L4	h1	h2
<b>364 045</b>	15	50	165	105	55	110	210	188	210
<b>379 698</b>	15	50	235	105	55	110	210	258	280



**Raccordo adattatore**  
**Modello 1019.1**

articolo	d	Z	L	SW
<b>495 428</b>	16	13	29	30
<b>495 435</b>	20	14	30	30

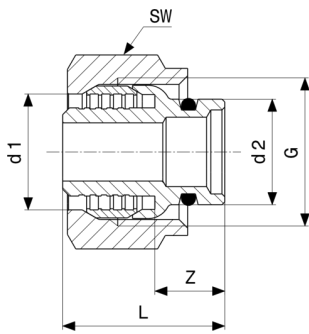
SW = diametro chiave



**Raccordo adattatore Sanfix P**  
- bronzo nichelato  
**Modello 1035**

articolo	d	Z	L	SW
<b>495 442</b>	16	10	25	30
<b>495 657</b>	20	11	25	30

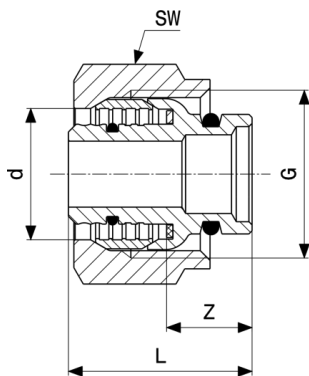
SW = diametro chiave



**Raccordo adattatore**  
- ottone  
**Modello 1022**

articolo	Z	L	SW
<b>103 279</b>	13	28	30
<b>101 114</b>	13	28	30
<b>102 098</b>	13	28	30
<b>108 045</b>	13	28	30
<b>105 068</b>	13	28	30
<b>102 760</b>	13	28	30

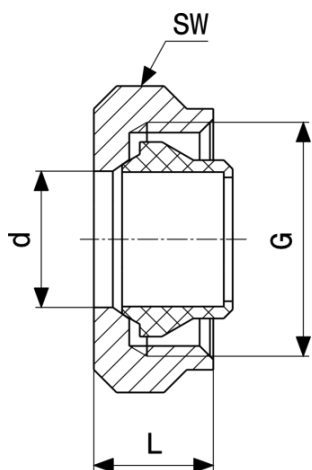
SW = diametro chiave



**Raccordo adattatore**  
- ottone  
**Modello 1019**

articolo	d	s	Z	L	SW	G
<b>356 682</b>	16	2	13	29	30	¾

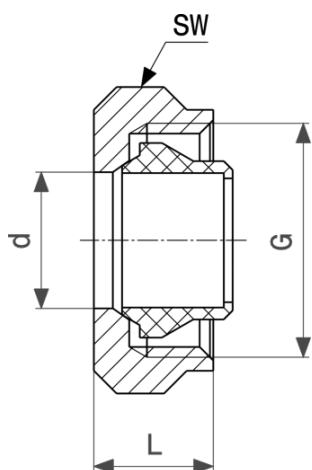
SW = diametro chiave



**Bocchettone**  
- ottone nichelato  
**Modello 94385.2**

articolo	d	G	L	SW
<b>636 050</b>	15	¾	14	30

SW = diametro chiave

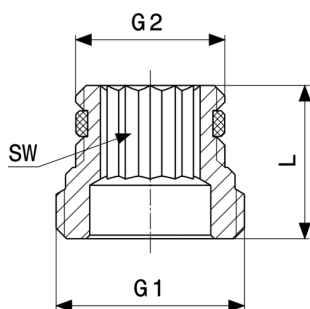


**Bocchettone**  
- ottone nichelato  
**Modello 94385.1**

articolo	d	G	L	SW
<b>105 358</b>	15	¾	14	30

SW = diametro chiave

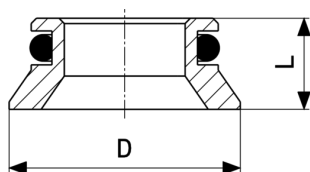




**Set adattatori**  
- ottone  
**Modello 1096.8**

articolo	G1	G2	L	SW
<b>357 122</b>	½	¾	22	12

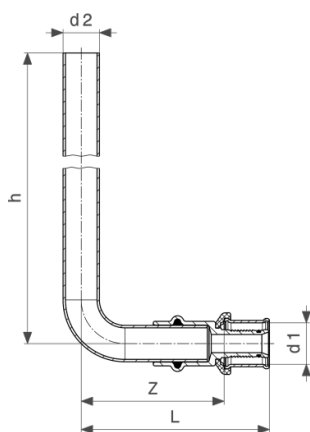
SW = diametro chiave



**Set adattatori**  
**Modello 1096.9**

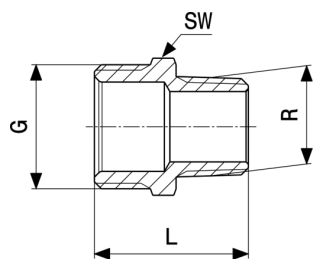
articolo	D	L
<b>308 872</b>	22	9

D = diametro esterno



**Curva di allacciamento ai radiatori Sanfix P**  
- acciaio inossidabile  
**Modello 2175.21P**

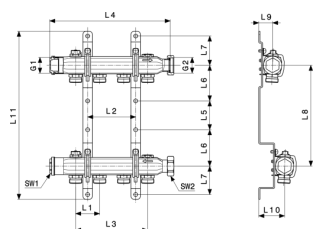
articolo	d1	d2	p	h	Z	L
<b>440 381</b>	16	15	52	350	58	78



**Vite doppia**  
- ottone nichelato  
**Modello 1021.1-260**

articolo	R	G	L	SW
<b>108 311</b>	1/2	3/4	33	27
<b>143 084</b>	3/4	3/4	34	28

SW = diametro chiave

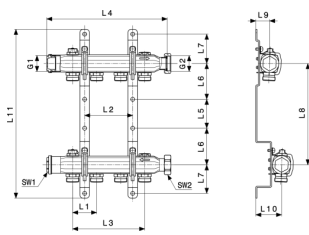


**Collettore**  
- acciaio inossidabile  
**Modello 1078**

articolo	n	L1	L2	L3	L4	L5	L6	L7	L8	L9
<b>586 225</b>	2	50			142	60	75	60	210	28
<b>586 232</b>	3	50	50	100	192	60	75	60	210	28
<b>586 249</b>	4	50	100	150	242	60	75	60	210	28
<b>587 550</b>	5	50	150	200	292	60	75	60	210	28
<b>587 567</b>	6	50	200	250	342	60	75	60	210	28
<b>587 574</b>	7	50	250	300	392	60	75	60	210	28
<b>587 581</b>	8	50	300	350	442	60	75	60	210	28
<b>587 598</b>	9	50	350	400	492	60	75	60	210	28
<b>587 604</b>	10	50	400	450	542	60	75	60	210	28
<b>587 611</b>	11	50	450	500	592	60	75	60	210	28
<b>587 628</b>	12	50	500	550	642	60	75	60	210	28

articolo	n	L10	L11	SW1	SW2	G1	G2
<b>586 225</b>	2	53	350	25	37	3/4	1
<b>586 232</b>	3	53	350	25	37	3/4	1
<b>586 249</b>	4	53	350	25	37	3/4	1
<b>587 550</b>	5	53	350	27	37	3/4	1
<b>587 567</b>	6	53	350	25	37	3/4	1

SW = diametro chiave



**Collettore**  
- acciaio inossidabile  
**Modello 1078**

articolo	n	L10	L11	SW1	SW2	G1	G2
<b>587 574</b>	7	53	350	25	37	¾	1
<b>587 581</b>	8	55		25	37	¾	1
<b>587 598</b>	9	55		25	37	¾	1
<b>587 604</b>	10	53	350	25	37	¾	1
<b>587 611</b>	11	53	350	25	37	¾	1
<b>587 628</b>	12	53	350	25	37	¾	1

SW = diametro chiave

# Colophon

**Viega Italia S.r.l.**

Amministratore delegato: Pierluigi Sgarabotto

Società a socio unico

Società del gruppo Viega International GmbH, Germania

Soggetta a direzione e coordinamento ai sensi dell'art. 2497 c.c.

Cap. soc. € 520.000 i.v.

Registro delle Imprese Bologna 68317/1998

R.E.A. Bologna 398284

Cod. Fisc. 01660340215

P.IVA IT01922641202

Il Submittal Package è una serie di informazioni non vincolanti messe a vostra disposizione. Tutti i contenuti del Submittal Package vengono raccolti con la massima cura. Tuttavia non è possibile garantire da parte nostra l'attualità, la correttezza e la completezza delle informazioni. Il Submittal Package non diventa un elemento contrattuale in un ordine.